



ELEKTROPRIJENOS BIH
ЕЛЕКТРОПРЕНОС БИХ

Broj: JN-OP-1151-6/2024

Datum: 22.11.2024. godine

TENDERSKA DOKUMENTACIJA ZA NABAVKU ROBE

Broj javne nabavke: JN-OP-1151/2024

Naziv nabavke:

Nabavka i ugradnja energetskog transformatora 110/x kV, 20 MVA u
TS 110/x kV Derventa

OTVORENI POSTUPAK JAVNE NABAVKE

Banja Luka, novembar 2024. godine

"Elektroprivreda Bosne i Hercegovine" a.d. Banja Luka IB: 402369530009

78000 Banja Luka, Marije Bursać 7a,

Tel. +387 51 246 500, Fax: +387 51 246 550

Operativna područja:

Banja Luka, Sarajevo, Mostar i Tuzla

MB: 11001416

BR: 08-50.3.-01-4/06

Ministarstvo pravde BiH

Sarajevo

Korisničke banke i brojevi računa

Nova Banka a.d.

5550070151342858

UniCredit Bank a.d. B. Luka

5510010003400849

Raiffeisen Bank

1610450028020039

Atos Bank a.d. Banja Luka

5672411000000702

NLB Banka

1320102011989379

S A D R Ž A J

OPŠTI PODACI.....	4
1. Podaci o ugovornom organu	4
2. Komunikacija i razmjena informacija.....	4
3. Popis privrednih subjekata sa kojim je ugovorni organ u sukobu interesa.....	5
4. Redni broj nabavke	5
5. Podaci o postupku javne nabavke	5
PODACI O PREDMETU NABAVKE.....	6
6. Opis predmeta nabavke.....	6
7. Oznaka i naziv iz JRJN	6
8. Količina predmeta nabavke.....	6
9. Tehničke specifikacije	6
10. Mjesto isporuke robe.....	6
11. Rok isporuke robe i garantni period.....	7
USLOVI ZA KVALIFIKACIJU	8
12. Lična sposobnost.....	8
13. Sposobnost obavljanja profesionalne djelatnosti	9
14. Ekonomska i finansijska sposobnost	10
15. Tehnička i profesionalna sposobnost.....	11
16. Uslovi za grupu ponuđača.....	12
PODACI O PONUDI.....	14
17. Sadržaj ponude.....	14
18. Način pripreme ponude.....	15
19. Jezik i pismo ponude.....	16
20. Način dostavljanja ponuda.....	16
21. Mjesto, datum i vrijeme za prijem ponuda	17
22. Mjesto, datum i vrijeme otvaranja ponuda	17
23. Izmjena, dopuna i povlačenje ponuda.....	18
24. Cijena ponude	18
25. Kriterijum za dodjelu ugovora.....	20
26. Period važenja ponude	22
27. Nacrt ugovora.....	22
28. Zaključivanje ugovora	22
OSTALI PODACI I DODATNE INFORMACIJE	23
29. Trošak ponude, objava i preuzimanje tenderske dokumentacije	23
30. Ispravka i/ili izmjena tenderske dokumentacije, traženje pojašnjenja.....	23
31. Podugovaranje.....	24
32. Ukoliko se kao ponuđač javi fizičko lice (uslovi i dokazi).....	25
33. Rok za donošenje odluke o izboru	25
34. Rok, način i uslovi plaćanja izabranom ponuđaču.....	26
35. Povjerljivost dokumentacije privrednih subjekata.....	26
36. Neprirodno niska cijena ponude	27
37. Provjera računске ispravnosti ponude	27
38. Preferencijalni tretman domaćeg	28
39. Sukob interesa.....	28
40. Pouka o pravnom lijeku	28
41. Garancija za ozbiljnost ponude.....	29
42. Garancija za uredno izvršenje ugovora.....	30
43. Garancija za obezbjeđenje u garantnom periodu	30

44. Garancija za avansno plaćanje	30
45. E – aukcija.....	31
PRILOZI	32
PRILOG 1 - POPIS DOKUMENTACIJE	33
PRILOG 2 - OBRAZAC ZA PONUDU	34
PRILOG 3 - OBRAZAC ZA CIJENU PONUDE	37
PRILOG 4 - OBRAZAC ZA POVJERLJIVE INFORMACIJE.....	40
PRILOG 5 - IZJAVA O ISPUNJAVANJU USLOVA IZ ČLANA 45.....	41
PRILOG 6 - IZJAVA O ISPUNJAVANJU USLOVA IZ ČLANA 47.....	42
PRILOG 7 - IZJAVA U SKLADU S ČLANOM 52.	43
PRILOG 8 - TEHNIČKI ZAHTJEVI I SPECIFIKACIJE	44
A. OBIM ISPORUKE OPREME	44
B. DOKUMENTACIJA.....	45
C. OPREMA	48
C.1. ENERGETSKI TRANSFORMATOR.....	48
C.2. STRUJNI MJERNI TRANSFORMATOR (SMT) 123 kV	89
C.3. ODVODNICI PRENAPONA	93
C.4. VAKUUMSKI PREKIDAČ 24 kV	101
C.5. STRUJNI MJERNI TRANSFORMATOR (SMT) 24 kV	108
C.6. STRUJNI MJERNI TRANSFORMATOR (SMT) 40,5 kV	112
C.7. NAPONSKI MJERNI TRANSFORMATOR (NMT) 40,5 kV	116
C.8. POTPORN I PROVODNI IZOLATORI	119
C.9. SPOJNA I OVJESNA OPREMA I MATERIJAL	123
C.10. NISKONAPONSKI KABLOVI	134
C.11. OPREMA ZA ZAŠTITU I UPRAVLJANJE.....	136
PRILOG 9 - NACRT UGOVORA	152
PRILOG 10 - OBRAZAC ZA ROK ISPORUKE	164
PRILOG 11 - OBRAZAC ZA GARANTNI PERIOD	165
PRILOG 12 - FORMA GARANCIJE ZA OZBILJNOST PONUDE	166
PRILOG 13 - FORMA GARANCIJE ZA UREDNO IZVRŠENJE UGOVORA	167
PRILOG 14 - FORMA GARANCIJE ZA OBEZBJEĐENJE U GARANTNOM PERIODU	168
PRILOG 15 - FORMA GARANCIJE ZA AVANSNO PLAĆANJE	169
PRILOG 16 - FORMA IZJAVE O SERTIFIKATU O ODOBRENJU TIPA I PRVOJ VERIFIKACIJI MJERILA.....	170

OPŠTI PODACI

1. Podaci o ugovornom organu

Naziv: „ELEKTROPRENOS–ELEKTROPRIJENOS BIH“ a.d. BANJA LUKA

Adresa: Ul. Marije Bursać 7a, 78000 Banja Luka, BiH

Identifikacioni broj (JIB): 4402369530009

Broj bankovnog računa:

- UniCredit Bank Banja Luka, račun br. 5510010003400849
- Raiffeisen Bank, račun br. 1610450028020039
- Atos Bank a.d Banja Luka, račun br. 5672411000000702
- Nova Banka a.d, račun br. 5550070151342858
- NLB Banka, račun br. 1320102011989379

Broj deviznog računa:

- UniCredit Bank ad Banja Luka SWIFT BLBABA22, korespodentna banka UniCredit Bank Austria AG, Vienna SWIFT BKAUATWW, IBAN 395517904801164548

Služba protokola javnih nabavki:

Telefon: + 387 (0)51 246 551

Faks: + 387 (0)51 246 550

E-mail: jnprotokol@elprenos.ba

Web stranica: www.elprenos.ba

2. Komunikacija i razmjena informacija

2.1 Cjelokupna komunikacija i razmjena informacija (korespodencija) između ugovornog organa i ponuđača treba se voditi u pisanoj formi, na način da se ista dostavlja poštom ili lično na adresu naznačenu u tački 1. tenderske dokumentacije, izuzev komunikacije koja se vrši putem Portala javnih nabavki BiH (u daljem tekstu Portal JN), kako je to definisano Zakonom o javnim nabavkama („Službeni glasnik Bosne i Hercegovine“, br. 39/14, 59/22 i 50/24), (u daljem tekstu ZJN) i podzakonskim aktima.

2.2 Izuzetno, komunikacija i razmjena informacija (korespodencija) između ugovornog organa i ponuđača može se obavljati putem faksa i/ili e-maila naznačenih u tački 1. ove tenderske dokumentacije, osim ako ovom tenderskom dokumentacijom za pojedine vrste komunikacije nije drugačije određeno. Podnesci dostavljeni Ugovornom organu od **07:00 h do 15:00 h**,



radnim danom (ponedeljak – petak), zaprimiće se tog dana, u suprotnom biće zaprimljeni sljedećeg radnog dana.

3. Popis privrednih subjekata sa kojim je ugovorni organ u sukobu interesa

Kod ugovornog organa nema privrednih subjekata koji ne bi mogli učestvovati u ovom postupku javne nabavke u skladu sa članom 52. ZJN.

4. Redni broj nabavke

4.1 Broj nabavke: JN-OP-1151/2024

4.2 Referentni broj iz Plana nabavki: Plan nabavki za 2024. godinu za investiciona ulaganja, redni broj 1.I.13 (Plan nabavki za 2024. (objavljen na portalu JN BiH), redni broj 196. (robe)).

5. Podaci o postupku javne nabavke

5.1 Vrsta postupka javne nabavke: Otvoreni postupak

5.2 Podjela na lotove: NE

5.3 Procijenjena vrijednost javne nabavke (bez PDV-a): 1.800.000,00 KM

5.4 Vrsta ugovora o javnoj nabavci: NABAVKA ROBE

Ugovor o nabavci robe (materijala i opreme), koji kao sporedni predmet obuhvata poslove postavljanja i montaže u skladu sa članom 2. stav (1) tačka a) ZJN, sve u skladu sa tehničkim specifikacijama, Prilog 8 ove tenderske dokumentacije.

5.5 Okvirni sporazum: u ovom postupku javne nabavke ne predviđa se zaključivanje okvirnog sporazuma.

PODACI O PREDMETU NABAVKE

6. Opis predmeta nabavke

6.1 Predmet ovog postupka je nabavka, isporuka i ugradnja energetskog transformatora u TS 110/x kV Derventa kao i isporuka ostale opreme, u skladu sa zahtjevima iz ove tenderske dokumentacije.

7. Oznaka i naziv iz JRJN

7.1 Oznaka i naziv iz JRJN: 31170000-8 Transformatori
31682540-7 Oprema za trafostanice

8. Količina predmeta nabavke

8.1 Količina predmeta nabavke definisan je Prilogom 3 – Obrazac za cijenu ponude i detaljno opisana i definisana u Prilogu 8-Tehnički zahtjevi i specifikacije.

9. Tehničke specifikacije

9.1 Tehničke specifikacije predmeta nabavke su detaljno navedene u Prilogu 8, koji čini sastavni i neodvojivi dio ove tenderske dokumentacije.

9.2 Sve ponuđene stavke moraju zadovoljiti zahtjeve iz tehničkih specifikacija, u suprotnom ponuda se odbacuje kao nepravilna.

9.3 Tehničke specifikacije predmeta nabavke određene su u skladu s članom 54. stav (2) tačka a) ZJN i uz pozivanje na važeće bosanskohercegovačke standarde kojima se preuzimaju evropski standardi i međunarodni standardi, pri čemu je prihvatljivo nuđenje predmeta nabavke koji je u skladu sa ekvivalentnim standardima.

9.4 U slučaju da ponuđač nudi predmet nabavke koji je u skladu sa ekvivalentnim standardom, Ugovorni organ takvu ponudu neće odbiti s obrazloženjem da ponuđeni predmet nabavke ne odgovara definisanim specifikacijama, ako ponuđač odgovarajućim sredstvima (tehnički dosije, izvještaj o izvršenom testiranju od ovlaštenog organa i drugi slični dokumenti izdati od nadležnih institucija) u svojoj ponudi dokaže da rješenja koja je on u ponudi predložio u jednakoj mjeri odgovaraju definisanim tehničkim specifikacijama, a sve u skladu sa članom 54. stav (3) ZJN.

10. Mjesto isporuke robe

10.1 Mjesto isporuke robe koja je predmet nabavke u ovom postupku je:

TS 110/x kV Derventa, Ulica Dubička 48, 74400 Derventa.

10.2 **Obilazak mjesta ili lokacije za isporuku i montažu energetskog transformatora kao i isporuku ostale robe** čija nabavka je predviđena ovom tenderskom dokumentacijom biće omogućen svim zainteresovanim ponuđačima na lokaciji TS 110/x kV Derventa, Ulica Dubička 48, 74400 Derventa.



Svi zainteresovani ponuđači su dužni pisanim putem zatražiti obilazak mjesta ili lokacije na način naveden u tački 2.2 tenderske dokumentacije, a najmanje 48 sati prije planiranog termina obilaska. Ugovorni organ će pisanim putem obavijestiti ponuđača o terminu obilaska mjesta ili lokacije. Osoba ispred ugovornog organa zadužena za obilazak mjesta ili lokacije je Srđan Petrović, +387 61 61 73 18.

Prisustvo obilasku mjesta ili lokacije nije uslov za dostavljanje ponude. Ponuđači koji nisu obišli mjesto ili lokaciju na kojoj će se isporučiti roba, obaviti prateći radovi i izvršiti predviđene usluge, mogu dostaviti ponude u roku utvrđenom tenderskom dokumentacijom.

11. Rok isporuke robe i garantni period

11.1 Rok isporuke (koji uključuje montažu i ispitivanje energetskog transformatora nakon montaže) je maksimalno 550 (petstopedeset) kalendarskih dana od dana obostranog potpisivanja ugovora. Završetak svih ugovornih obaveza se konstatuje Zapisnikom o primopredaji isporučene robe, pratećih radova i usluga – bez primjedbi.

11.2 **Zahtijevani garantni period** za isporučeni energetski transformator i radove izvedene na montaži transformatora i za isporučenu ostalu robu je **minimalno 36 (tridesetšest) mjeseci** i počinje teći od dana sačinjavanja Zapisnika o primopredaji isporučene robe, pratećih radova i usluga – bez primjedbi.

USLOVI ZA KVALIFIKACIJU

12. Lična sposobnost

12.1 U skladu s članom 45. ZJN, ugovorni organ će odbaciti ponudu ako:

- a) je ponuđač u krivičnom postupku osuđen pravosnažnom presudom za krivična djela organizovanog kriminala, korupciju, prevaru ili pranje novca, u skladu sa važećim propisima u Bosni i Hercegovini ili zemlji u kojoj je registrovan;
- b) je ponuđač pod stečajem ili je predmet stečajnog postupka, osim u slučaju postojanja važeće odluke o potvrdi stečajnog plana ili je predmet postupka likvidacije, odnosno u postupku je obustavljanja poslovne djelatnosti, u skladu sa važećim propisima u Bosni i Hercegovini ili zemlji u kojoj je registrovan;
- c) ponuđač nije ispunio obaveze u vezi sa plaćanjem penzijskog i invalidskog osiguranja i zdravstvenog osiguranja, u skladu sa važećim propisima u Bosni i Hercegovini ili propisima zemlje u kojoj je registrovan;
- d) ponuđač nije ispunio obaveze u vezi sa plaćanjem direktnih i indirektnih poreza, u skladu sa važećim propisima u Bosni i Hercegovini ili zemlji u kojoj je registrovan.

12.2 U svrhu dokazivanja uslova iz tačke 12.1 od a) do d), ponuđač je dužan da dostavi popunjenu, potpisanu (od strane odgovorne osobe ponuđača ili osobe ovlaštene za podnošenje ponude od strane ponuđača) i kod nadležnog organa (organ uprave ili notar) ovjerenu izjavu o ispunjenosti navedenih uslova. Izjava se dostavlja u formi utvrđenoj Prilogom 5 tenderske dokumentacije i ne može biti starija od datuma objave obavještenja za predmetnu nabavku na Portalu JN.

12.3 Ukoliko ponudu dostavlja grupa ponuđača, svaki član grupe je dužan dostaviti ovjerenu izjavu iz tačke 12.2.

12.4 U slučaju da se u ponudi ne dostavi navedeni dokument ili se ne dostavi na način kako je naprijed traženo, ponuđač će biti isključen iz daljeg učešća zbog neispunjavanja navedenog uslova za kvalifikaciju.

12.5 Ponuđač koji bude odabran kao najpovoljniji u ovom postupku javne nabavke dužan je dostaviti sljedeće dokaze (original ili ovjerenu kopiju) u svrhu dokazivanja činjenica potvrđenih u izjavi, i to:

- a) uvjerenje stvarno i mjesno nadležnog suda i Suda BiH kojim dokazuje da u krivičnom postupku nije izrečena pravosnažna presuda kojom je osuđen za krivično djelo učešća u kriminalnoj organizaciji, za korupciju, prevaru ili pranje novca, u skladu sa važećim propisima u Bosni i Hercegovini ili zemlji u kojoj je registrovan;
- b) uvjerenje nadležnog suda ili organa uprave kod kojeg je ponuđač registrovan kojim se potvrđuje da nije pod stečajem niti je predmet stečajnog postupka, da nije predmet postupka likvidacije, odnosno da nije u postupku obustavljanja poslovne djelatnosti, u skladu sa važećim propisima u Bosni i Hercegovini ili zemlji u kojoj je registrovan;
- c) uvjerenja nadležnih institucija kojim se potvrđuje da je ponuđač izmirio dospjele obaveze, a koje se odnose na doprinose za penzijsko i invalidsko osiguranje i zdravstveno osiguranje.
- d) uvjerenja nadležnih institucija da je ponuđač izmirio dospjele obaveze u vezi s plaćanjem direktnih i indirektnih poreza.

- 12.6 U slučaju da ponuđači imaju zaključen sporazum o reprogramu obaveza, odnosno odgođenom plaćanju, po osnovu doprinosa za penzijsko-invalidsko osiguranje, zdravstveno osiguranje, direktne i indirektne poreze, dužni su dostaviti potvrdu nadležne institucije/a da ponuđač u predviđenoj dinamici izmiruje svoje reprogramirane obaveze.
- 12.7 Dokaze o ispunjavanju uslova izabrani ponuđač je dužan da dostavi u roku od pet (5) dana, od dana zaprimanja obavještenja o rezultatima ovog postupka javne nabavke. Dokazi moraju biti fizički dostavljeni na protokol ugovornog organa najkasnije peti dan po prijemu odluke o izboru najpovoljnijeg ponuđača u radnom vremenu ugovornog organa, do 15:00 časova, te za ugovorni organ nije relevantno na koji su način poslani.
Dokazi koji se dostavljaju moraju biti originali ili ovjerene kopije originala (ovjerena kopija originala podrazumjeva kopiju originalnog dokumenta ovjerenu kod nadležnog organa – organ uprave ili notar, u daljem tekstu ovjerena kopija) koji ne mogu biti stariji od tri (3) mjeseca, računajući od dana dostavljanja ponude.
Izabrani ponuđač mora ispunjavati sve uslove u momentu dostavljanja ponude, u protivnom će se smatrati da je dao lažnu izjavu iz člana 45. ZJN.
Napomena:
Ukoliko ponuđač u sastavu ponude uz Izjavu o ispunjenosti uslova iz člana 45. stav (1) tačka a) do d) ZJN (ovjerenu kod nadležnog organa – organ uprave ili notar) dostavi i tražene dokaze koji su navedeni u Izjavi, oslobađa se obaveze naknadnog dostavljanja istih, ako bude izabran. Dostavljeni dokazi moraju biti originali ili ovjerene kopije originala koji ne može biti stariji od tri (3) mjeseca, računajući od dana dostavljanja ponude.
- 12.8 Ukoliko ponudu dostavlja grupa ponuđača, svaki član grupe mora ispunjavati uslove u pogledu lične sposobnosti i dokazi se dostavljaju za svakog člana grupe.
- 12.9 U slučaju sumnje o postojanju okolnosti koje su navedene u tački 12.1 tenderske dokumentacije, ugovorni organ će se obratiti nadležnim organima s ciljem provjere dostavljene dokumentacije i date Izjave iz tačke 12.2.
- 12.10 Za ponuđače čije je sjedište izvan Bosne i Hercegovine ne traži se posebna nadovjera dokumenata koji se zahtijevaju u stavu (2) člana 45. ZJN.
- 12.11 Težak profesionalni propust (član 45. stav (5) ZJN):

Ugovorni organ može na period od 12 mjeseci isključiti iz učešća u postupku nabavke kandidata/ponuđača koji se nađe u bilo kojoj od situacija iz člana 45. st. (5) i (6) ZJN.

13. Sposobnost obavljanja profesionalne djelatnosti

- 13.1 Što se tiče sposobnosti za obavljanje profesionalne djelatnosti, u skladu sa članom 46. ZJN, ponuđači moraju biti registrovani za obavljanje djelatnosti koja je predmet javne nabavke.
- 13.2 U svrhu dokazivanja profesionalne sposobnosti ponuđači trebaju uz ponudu dostaviti dokaz o registraciji u odgovarajućem profesionalnom ili drugom registru u zemlji u kojoj su registrovani ili da obezbjede posebnu izjavu ili potvrdu nadležnog organa kojom se dokazuje njihovo pravo da obavljaju profesionalnu djelatnost, koja je u vezi sa predmetom nabavke. Dostavljeni dokazi se priznaju, bez obzira na kojem nivou vlasti su izdati.

Potrebno je dostaviti:

- **za ponuđače iz BIH:** Rješenje o upisu u sudski registar sa svim izmjenama ili Aktuelni Izvod iz sudskog registra kojim su obuhvaćene sve izmjene u sudskom registru,
- **za ponuđače čije je sjedište izvan BIH:** odgovarajući dokument koji odgovara zahtjevu iz člana 46. ZJN, a koji je izdat od nadležnog organa, sve prema važećim propisima zemlje sjedišta ponuđača / zemlje u kojoj je registrovan ponuđač.

13.3 Dokazi koji se dostavljaju moraju biti originali ili ovjerene kopije originala.

13.4 U slučaju da se u ponudi ne dostave navedeni dokumenti u vezi sposobnosti obavljanja profesionalne djelatnosti ponuđača (član 46. ZJN) ili se ne dostave na način kako je naprijed traženo, ponuđač će biti isključen iz daljeg učešća zbog neispunjavanja navedenog uslova za kvalifikaciju.

13.5 Ukoliko ponudu dostavlja grupa ponuđača, svi članovi grupe zajedno moraju biti registrovani za obavljanje djelatnosti koja je predmet nabavke. Svaki član grupe je dužan dostaviti dokaz o registraciji.

Napomena:

Ukoliko od upisa u sudski registar nije bilo izmjena, ponuđač će uz rješenje o upisu u sudski registar dostaviti izjavu da dostavljeno rješenje odražava stvarno stanje i da privredni subjekat od registracije nije vršio izmjene u sudskom registru. Izjava se daje na memorandumu ponuđača i treba biti potpisana od strane ponuđača (odgovorne osobe ponuđača ili osobe ovlaštene za podnošenje ponude od strane ponuđača) i ovjerena pečatom ponuđača.

14. Ekonomska i finansijska sposobnost

14.1 Što se tiče ekonomske i finansijske sposobnosti, u skladu sa članom 47. ZJN, ponuda će biti odbačena ako nije ispunjen minimalni uslov:

da je ponuđač ostvario ukupan prihod za period ne duži od posljednje tri finansijske godine ili od datuma registracije, odnosno od početka poslovanja, ako je ponuđač registrovan, odnosno počeo sa radom prije manje od tri godine, zbirno minimalno u iznosu od: 1.000.000,00 KM.

14.2 Ocjena ekonomskog i finansijskog stanja ponuđača će se izvršiti na osnovu dostavljene **popunjene Izjave potpisane od strane ponuđača i ovjerene pečatom ponuđača**, koja ne smije biti starija od datuma objave obavještenja za predmetnu nabavku, a dostavlja se u formi utvrđenoj Prilogom 6 tenderske dokumentacije, i na osnovu dostavljenih običnih kopija sljedećih dokumenata:

- **poslovni bilans, odnosno bilans uspjeha** za period ne duži od posljednje tri finansijske godine, ili od datuma registracije, odnosno od početka poslovanja, ako je ponuđač registrovan, odnosno počeo sa radom prije manje od tri godine, ukoliko je objavljivanje poslovnog bilansa zakonska obaveza u zemlji u kojoj je ponuđač registrovan.
- ako ne postoji zakonska obaveza objave bilansa u zemlji u kojoj je registrovan ponuđač, dužan je dostaviti izjavu ovjerenu od strane nadležnog organa da je ponuđač ostvario prihod za period ne duži od poslednje tri finansijske godine, odnosno od početka poslovanja, ako je ponuđač registrovan, odnosno počeo s radom prije manje od tri godine, zbirno minimalno u iznosu od: 1.000.000,00 KM.

- 14.3 Ponuđač čija ponuda bude izabrana kao najpovoljnija, dužan je u roku ne dužem od pet (5) dana nakon prijema odluke o izboru najpovoljnijeg ponuđača da dostavi originale ili ovjerene kopije dokumenata kojima dokazuje ekonomsku i finansijsku sposobnost. Dokazi moraju biti zaprimljeni na protokol ugovornog organa najkasnije peti dan po prijemu odluke o izboru, u radnom vremenu ugovornog organa do 15:00 časova, te za ugovorni organ nije relevantno na koji su način poslati.

Napomena:

Ponuđači mogu uz Izjavu o ispunjavanju uslova iz tačke 14.1, tj. uz svoju ponudu, odmah dostaviti i originale ili ovjerene kopije traženih dokaza koji su navedeni u Izjavi. Ovim se ponuđač, ako bude izabran, oslobađa obaveze naknadnog dostavljanja originala ili ovjerenih kopija dokaza.

15. Tehnička i profesionalna sposobnost

- 15.1 Što se tiče tehničke i profesionalne sposobnosti, u skladu sa članom 49. ZJN, ponuda će biti odbacena ako nisu ispunjeni zahtijevani minimalni uslovi:

Uspješno iskustvo ponuđača u izvršenju najmanje jednog (1) ili više ugovora, koji za predmet imaju isporuku i montažu najmanje jednog energetskeg transformatora najvišeg napona namotaja $U_m \geq 123$ kV, nazivne snage $S_n \geq 20$ MVA, sa regulacijom napona pod opterećenjem, u posljednje tri (3) godine (računajući od dana objave obavještenja o nabavci) ili od datuma registracije, odnosno početka poslovanja, ako je ponuđač registrovan odnosno počeo sa radom prije manje od tri godine. Predmetni obim izvršenja (isporuka i montaža energetskeg transformatora) može biti obuhvaćen jednim ugovorom ili kroz više ugovora, na način da svaki od navedenih segmenata predmetnog obima mora biti obuhvaćen najmanje jednim ugovorom.

- 15.2 Ocjena tehničke i profesionalne sposobnosti ponuđača, u skladu sa članom 49. ZJN, će se izvršiti na osnovu sljedećih dokaza:

- a) Spisak izvršenih ugovora o isporuci robe sa ugradnjom koji su u vezi sa predmetom nabavke (kako je definisano u tački 15.1), koji sačinjava sam ponuđač na svom poslovnom memorandumu, potpisan od strane ponuđača i ovjeren pečatom ponuđača, u posljednje 3 (tri) godine (računajući od dana objave obavještenja o nabavci), ili od datuma registracije, odnosno početka poslovanja, ako je ponuđač registrovan, odnosno počeo da radi prije manje od tri godine, koji za svaki izvršeni ugovor naveden u spisku obavezno sadrži naziv i sjedište ugovornih strana, predmet ugovora, vrijednost ugovora, vrijeme i mjesto izvršenja ugovora, podatke o transformatorima (najviši napon namotaja i nazivnu snagu transformatora) i kontakt informacije druge ugovorne strane.
- b) Uz spisak izvršenih ugovora ponuđač je dužan da dostavi potvrde o uredno izvršenim ugovorima koje je izdala druga ugovorna strana, a koje obavezno sadrže: naziv i sjedište ugovornih strana, predmet ugovora, vrijednost ugovora, vrijeme i mjesto izvršenja ugovora, podatke o transformatorima (najviši napon namotaja i nazivna snaga transformatora te naziv objekta u kojem su ugrađeni transformatori) i navode o urednom izvršenju ugovora. Potvrda o uredno izvršenim ugovorima treba biti potpisana i ovjerena od strane druge ugovorne strane.

Neće se prihvatiti dokazi koji se odnose na generatorske blok transformatore.

U slučaju da se takva potvrda iz objektivnih razloga ne može dobiti od ugovorne strane koja nije ugovorni organ, važi izjava ponuđača o uredno izvršenim ugovorima, uz predočenje dokaza o učinjenim pokušajima da se takve potvrde obezbijede. Ukoliko ponuđač uz izjavu o urednom izvršenju ne dostavi dokaz o učinjenim pokušajima da se takva potvrda osigura, ugovorni organ će takvu ponudu odbiti kao neprihvatljivu.

Napomena:

Nije prihvatljivo dostavljanje kopija Ugovora umjesto potvrda o izvršenim ugovorima. Ugovorni organ može prilikom pregleda i ocjene ponuda od ponuđača zatražiti provjeru dokaza sposobnosti ukoliko posumnja u istinitost njegovih dokaza. Ako ponuđač ne može ponovno dokazati svoju sposobnost, ugovorni organ će njegovu ponudu odbiti.

Ako ponuđač nije samostalno učestvovao u izvršenju ugovora za koje dostavlja potvrde, već kao član konzorcijuma, potrebno je da potvrde sadrže podatke o njegovom finansijskom udjelu u izvršenju ugovora i vrsti obavljenih poslova u okviru ugovora.

Ukoliko izdata potvrda ne sadrži podatke o finansijskom udjelu ponuđača u izvršenju ugovora i vrsti obavljenih poslova u okviru ugovora, ponuđač uz ovakvu potvrdu treba da dostavi i izvod iz Konzorcijalnih ugovora ili Izjavu na memorandumu ponuđača datu pod punom materijalnom i krivičnom odgovornošću, iz kojih su vidljivi podaci o njegovom finansijskom udjelu u izvršenju ugovora i vrsti obavljenih poslova u okviru ugovora.

Ugovorni organ zadržava pravo provjere podataka dostavljenih u Izjavi. U slučaju utvrđivanja neistinitosti podataka dostavljenih u Izjavi, predmetna potvrda o urednom izvršenju ugovora neće biti prihvaćena te će Ugovorni organ preduzeti sve druge zakonom predviđene mjere.

15.3 Ponuđač je dužan dostaviti u sastavu ponude **originale ili ovjerene kopije dokumenata iz tačke 15.2** kojima dokazuje tehničku i profesionalnu sposobnost.

16. Uslovi za grupu ponuđača

16.1 U slučaju da ponudu dostavlja grupa ponuđača, ugovorni organ će ocjenu ispunjenosti kvalifikacionih uslova od strane grupe ponuđača izvršiti na sljedeći način:

- uslove koji su navedeni pod tačkom 12.1 (lična sposobnost) mora ispunjavati svaki član grupe ponuđača pojedinačno, te svaki od članova grupe ponuđača mora dostaviti dokumentaciju kojom dokazuje ispunjavanje postavljenih uslova, na način na koji je predviđeno dostavljanje dokaza;
- svaki član grupe ponuđača je dužan da dostavi ovjerenu izjavu iz tačke 12.2 - Izjava iz člana 45. ZJN (Prilog 5);
- svaki član grupe ponuđača je dužan da dostavi ovjerenu izjavu iz tačke 39.2 tenderske dokumentacije - Izjava iz člana 52. ZJN (Prilog 7);
- grupa ponuđača kao cjelina mora ispuniti uslov koji je naveden pod tačkom 13.1. (sposobnost obavljanja profesionalne djelatnosti), a svaki od članova grupe ponuđača mora dostaviti dokaz o registraciji, na način na koji je predviđeno dostavljanje dokaza;

- grupa ponuđača kao cjelina mora ispuniti uslove koji su navedeni u tačkama 14.1 (ekonomska i finansijska sposobnost) i 15.1 (tehnička i profesionalna sposobnost) tenderske dokumentacije, što znači da grupa ponuđača može zbirno ispunjavati postavljene uslove i dostaviti dokumentaciju kojom dokazuju ispunjavanje postavljenih uslova;
- Izjavu iz člana 47. ZJN (Prilog 6) potrebno je da dostave samo oni članovi grupe ponuđača koji u ponudi dostavljaju dokumente kojima se dokazuje ekonomska i finansijska sposobnost (bilans uspjeha).

16.2 Grupa ponuđača koja učestvuje u ovom postupku javne nabavke i koja bude izabrana kao najpovoljnija, dužna je da dostavi original ili ovjerenu kopiju pravnog akta o udruživanju u grupu ponuđača radi učešća u postupku javne nabavke, u roku ne dužem od 5 (pet) dana od dana prijema odluke o izboru najpovoljnijeg ponuđača.

Navedeni pravni akt mora sadržavati: ko su članovi grupe ponuđača sa tačnim identifikacionim elementima; ko ima pravo istupa, predstavljanja i ovlaštenje za potpisivanje ugovora u ime grupe ponuđača, način plaćanja ugovorne obaveze (lideru ili članovima grupe ponuđača ponaosob prema dijelu ugovora koji izvršava, u kojem slučaju je potrebno navesti koji dio ugovora i u kojem obimu će izvršavati pojedini član grupe ponuđača), kao i utvrđenu solidarnu odgovornost između članova grupe ponuđača za obaveze koje preuzima grupa ponuđača.

Ukoliko u konzorcijalnom ugovoru ne bude jasno definisan način plaćanja, ugovorni organ će plaćanje vršiti prema lideru konzorcijuma. Takođe, ukoliko u konzorcijalnom ugovoru ne bude jasno definisano ko u ime konzorcijuma potpisuje ugovor, ugovorni organ će kao potpisnika ugovora smatrati lidera konzorcijuma i istom će dostaviti ugovor na potpis.

Definisani pravni akt mora biti fizički dostavljen na protokol ugovornog organa najkasnije peti dan po prijemu odluke o izboru najpovoljnijeg ponuđača u radnom vremenu ugovornog organa (od 07:00 do 15:00 sati), te za ugovorni organ nije relevantno na koji je način poslan.

Ukoliko ponuđač ne dostavi pravni akt sa naprijed definisanom sadržinom, ugovor će se dodijeliti sljedećem ponuđaču sa rang liste.

Napomena: Grupa ponuđača može uz svoju ponudu odmah dostaviti original ili ovjerenu kopiju pravnog akta o udruživanju. Ovim se oslobađa obaveza naknadnog dostavljanja originala ili ovjerene kopije ako bude izabrana.

- 16.3 Ukoliko se ponuđač odlučio da učestvuje u postupku javne nabavke kao član grupe ponuđača, ne može u istom postupku učestvovati i samostalno sa svojom ponudom, niti kao član druge grupe ponuđača, odnosno postupanje suprotno ovom zahtjevu ugovornog organa će imati za posljedicu odbijanje svih ponuda u kojima je taj ponuđač učestvovao.
- 16.4 Grupa ponuđača ne mora osnovati novo pravno lice da bi učestvovala u ovom postupku javne nabavke.
- 16.5 Grupa ponuđača solidarno odgovara za sve obaveze.

PODACI O PONUDI

17. Sadržaj ponude

17.1 Ponuda treba sadržavati sljedeće dokumente (sadržaj ponude):

- 1) **Popis dokumentacije** koja je priložena uz ponudu – sadržaj ponude u skladu sa formom koja je data u Prilogu 1 tenderske dokumentacije;
- 2) **Obrazac za ponudu**, popunjen, potpisan i ovjeren u skladu sa formom koja je data u Prilogu 2 tenderske dokumentacije;
- 3) **Obrazac za cijenu ponude**, popunjen, potpisan i ovjeren u skladu sa formom koja je data u Prilogu 3 tenderske dokumentacije;
- 4) **Obrazac za povjerljive informacije**, sa navodima o povjerljivim informacijama ako ih ima (u skladu sa tačkom 35.1 tenderske dokumentacije), ili sa izjašnjenjem da nema povjerljivih informacija, potpisan i ovjeren od strane ponuđača u skladu sa formom koja je data u Prilogu 4 tenderske dokumentacije. Ukoliko ponuđač ne dostavi ovaj obrazac, ili ga dostavi nepopunjenog smatraće se da ponuda ne sadrži povjerljive informacije i neće biti odbačena;
- 5) **Izjave i dokaze o ispunjenosti uslova iz tačaka tenderske dokumentacije:**
 12. Lična sposobnost;
 13. Sposobnost obavljanja profesionalne djelatnosti
 14. Ekonomska i finansijska sposobnost
 15. Tehnička i profesionalna sposobnost
- 6) **Izjavu ponuđača** u skladu sa članom 52. stav (10) ZJN i tačkom 39.2 tenderske dokumentacije – Sukob interesa, u skladu sa formom koja je data u Prilogu 7 tenderske dokumentacije;
- 7) **Dokumentaciju koja se odnosi na predmet nabavke:**

Kompletno poglavlje Prilog 8 - Tehnički zahtjevi i specifikacije sa popunjenim svim tabelama koje su sadržane u njemu. Prilog 8 mora biti potpisan i ovjeren pečatom ponuđača na svim mjestima gdje je to u njemu predviđeno.

NAPOMENA: U Prilogu 8 – Tehnički zahtjevi i specifikacije detaljno je za svaku stavku opreme navedeno koje dokumente ponuđači moraju da dostave u sastavu ponude;
- 8) **Nacrt ugovora** (u skladu sa tačkom 27. tenderske dokumentacije) u skladu sa formom koja je data u Prilogu 9 tenderske dokumentacije;
- 9) **Obrazac za rok isporuke** popunjen, potpisan i ovjeren u skladu sa formom koja je data u Prilogu 10 tenderske dokumentacije.
- 10) **Obrazac za garantni period** popunjen, potpisan i ovjeren u skladu sa formom koja je data u Prilogu 11 tenderske dokumentacije.
- 11) **Original garancije za ozbiljnost ponude** u obliku bezuslovne bankovne garancije u skladu sa tačkom 41. tenderske dokumentacije, u skladu sa formom koja je data u Prilogu 12;
- 12) **Ovlaštenje/ovlaštenja** kojim/a članovi grupe ponuđača ovlašćuju lidera grupe ponuđača da tu grupu predstavlja u toku postupka nabavke, u slučaju da ponudu dostavlja grupa ponuđača;

13) Original ili ovjerena kopija punomoći u slučaju da je ponuđač (odgovorno lice ponuđača) ovlastio drugo lice za podnošenje ponude;

18. Način pripreme ponude

18.1 Ponuđači su obavezni da pripreme ponude u skladu sa uslovima koji su utvrđeni u ovoj tenderskoj dokumentaciji. Ponude koje nisu u skladu sa ovom tenderskom dokumentacijom će biti odbačene kao nepravilne, sve u skladu sa članom 68. ZJN. Ponuđač ne smije mijenjati ili nadopunjavati tekst tenderske dokumentacije.

18.2 Ponude se pripremaju u:

- **jednom (1) originalu;**
- **jednoj (1) štampanoj kopiji (hard – copy) i**
- **jednoj (1) elektronskoj kopiji na CD-u ili DVD-u ili USB-stiku (skenirana ponuda u pdf formatu).**

18.3 Original i jedna (1) štampana kopija kompletne ponude se izrađuju na način da pojedinačno čine cjelinu i trebaju biti otkucani ili napisani neizbrisivom tintom. Eventualne korekcije u tekstu ponude, tokom pripreme iste, moraju biti vidljive, čitljive te potpisane od strane ponuđača i ovjerene pečatom ponuđača, u suprotnom ponuda će biti odbačena. Svi listovi originala ponude (podrazumjeva se kompletna ponuda koja sadrži komercijalni, kvalifikacioni, tehnički i druge tražene dijelove) moraju biti čvrsto uvezani tj. uvezani tako da se sadržaj (listovi) ponude ne mogu nesmetano vaditi ili dopunjavati, a da se pri tome ne ugrozi cjelovitost ponude.

Pod čvrstim uvezom podrazumjeva se ponuda ukoričena u knjigu ili ponuda osigurana jemstvenikom sa naljepnicom i pečatom ponuđača. Original i štampana kopija ponude se uvezuju na gore opisan način.

Dijelove ponude kao što su uzorci, katalogi, mediji za pohranjivanje podataka i slično, koji ne mogu biti uvezani, ponuđač obilježava nazivom i navodi u Popisu dokumentacije kao dio ponude. **CD/DVD/USB na kojem je elektronska kopija ponude, u slučaju da se isti dostavlja u posebnoj koverti stavljenoj u kovertu/paket sa originalom ponude ili se eventualno dostavlja zalijepljen/uvezan u original ponude, se ne navodi u Popisu dokumentacije originala ponude jer predstavlja zasebnu elektronsku kopiju ponude.**

Ako zbog obima ili drugih objektivnih okolnosti ponuda ne može biti izrađena na način da čini cjelinu, onda se izrađuje u dva ili više dijelova. U tom slučaju svaki dio se čvrsto uvezuje na prethodno opisan način, a ponuđač mora u sadržaju ponude navesti od koliko se dijelova ponuda sastoji.

18.4 Sve stranice/listovi ponude trebaju biti označene brojem (numerisane) na način da je vidljiv redni broj stranice/lista.

Ako ponuda sadrži štampanu literaturu, brošure, kataloge i sl. koji imaju izvorno numerisane brojeve, onda se ti dijelovi ponude ne numerišu dodatno.

Kada ponuda sadrži više dijelova, stranice/listovi se označavaju na način da svaki sljedeći dio započinje rednim brojem kojim se nastavlja redni broj stranice/lista kojim završava prethodni dio.

Ponuda neće biti odbačena ukoliko se neka, pojedinačna stranica/list ponude omaškom ponuđača ne numeriše, a pri tome su ostale stranice/listovi ponude numerisane na način da je obezbjeđen kontinuitet numerisanja, te će se ovo smatrati manjim odstupanjem koje bitno ne mijenja osnovni zahtjev za numeraciju stranica/listova, naveden u tenderskoj dokumentaciji.

18.5 Garancija za ozbiljnost ponude se ne smije bušiti radi ulaganja u ponudu niti oštećivati na bilo koji način. Iz prethodno navedenog razloga, garanciju je potrebno uložiti u PVC košuljicu („U“ fascikla, plastična folija), na košuljici naznačiti broj stranice/lista ponude, na način na koji se naznačava broj stranice/lista u cijeloj ponudi, i istu zatvoriti naljepnicom sa pečatom ponuđača ili zatvoriti jemstvenikom, s tim da se na mjesto vezivanja jemstvenika zalijepi

naljepnica sa pečatom ponuđača. Ovako pripremljenu PVC košuljicu sa umetnutom garancijom za ozbiljnost ponude, uvezati u ponudu kao i ostale listove ponude.

- 18.6 **Ponuda mora biti potpisana od strane ponuđača (odgovorne osobe ponuđača ili osobe ovlaštene za podnošenje ponude od strane ponuđača)**, te ovjerena pečatom ponuđača, na mjestima gdje je to u tenderskoj dokumentaciji naznačeno (na mjestima u Izjavama i Prilozima koji se dostavljaju u ponudi gdje piše potpis i pečat ponuđača, na zadnjoj stranici Nacrta ugovora, na mjestu gdje piše „za Dobavljača“ i na svim drugim dokumentima koji moraju da se dostave u ponudi, a koji prema zahtjevima tenderske dokumentacije moraju da budu potpisani od strane ponuđača i ovjereni pečatom ponuđača), ako po zakonu države u kojoj je sjedište ponuđača, isti ima pečat ili sadržavati dokaz da po zakonu države u kojoj je sjedište ponuđača, ponuđač nema pečat.

Stranice/listove ponude ne treba parafirati.

- 18.7 Predlaže se da forma ponude prati poglavlja iz tenderske dokumentacije.

Prilikom pripreme ponude potrebno je jasno napisati šta se nudi: jednoznačno navesti proizvođača, vrstu i tip proizvoda i karakteristike koje pokazuju da je ponuđena stavka ono što se traži u tehničkoj specifikaciji istih ili boljih karakteristika.

U tehničkoj dokumentaciji koja se dostavlja, a koja je tražena tačkom 17.1 tenderske dokumentacije, u priloženim katalozima, crtežima i drugoj pratećoj tehničkoj dokumentaciji, moraju jasno biti naznačene ponuđene stavke, sa svim detaljima i da se na istima potvrde karakteristike ponuđene stavke (ne prilagati uopštene kataloge u kojima nije jednoznačno navedeno koje parametre ima ponuđena stavka). **Tehnička dokumentacija koja ne upućuje jednoznačno na dati proizvod neće biti razmatrana.**

19. Jezik i pismo ponude

- 19.1 Ponuda, svi dokumenti i pisana korespondencija u vezi sa ponudom između ponuđača i ugovornog organa mora biti na jednom od službenih jezika u Bosni i Hercegovini i napisana na latiničnom ili ćiriličnom pismu ili na nekom drugom jeziku, ali pod uslovom da je obavezno u ponudi dostavljen i zvanični prevod (ovjeren od strane ovlaštenog sudskog tumača za jezik sa kojeg je izvršen prevod), na jedan od službenih jezika u Bosni i Hercegovini. Izuzetno, štampana literatura, brošure, nacrti, kataloška dokumentacija proizvođača materijala i opreme i protokoli o tipskim ispitivanjima materijala i opreme, koje ponuđač dostavlja mogu biti napisani na engleskom jeziku, bez obaveze prevoda na neki od službenih jezika u BiH.

Takođe, štampana literatura, brošure, nacrti, kataloška dokumentacija proizvođača materijala i opreme i protokoli o tipskim ispitivanjima materijala i opreme, koje ponuđač dostavlja mogu biti napisani i na nekom drugom jeziku, ali uz uslov da se dostavi i cjelokupan prevod na jedan od službenih jezika u Bosni i Hercegovini, izvršen od strane ovlaštenog prevodioca.

20. Način dostavljanja ponuda

- 20.1 Ponuda se dostavlja u originalu i jednoj (1) štampanoj kopiji (hard copy) i jednoj (1) elektronskoj kopiji na CD-u ili DVD-u ili USB stiku, zajedno sa originalom. Na originalu i kopijama će čitko pisati „ORIGINAL PONUDE“ i „KOPIJA PONUDE“, respektivno. Kopija ponude sadrži sva dokumenta koja sadrži i original. U slučaju razlike između originala i kopije ponude, vjerodostojan je original ponude.

Štampana kopija ponude se dostavlja zajedno sa originalom u jednoj koverti/paketu, **ako je fizički izvodivo**, ili u više odvojenih koverata/paketa. **Elektronska kopija ponude se dostavlja u posebnoj koverti stavljenoj u kovertu/paket sa originalom ponude ili se dostavlja zalijepljena/uvezana u original ponude.**

20.2 Ponuda, bez obzira na način dostavljanja, mora biti zaprimljena na protokol ugovornog organa, na adresi navedenoj u tenderskoj dokumentaciji, do datuma i vremena navedenog u obavještenju o nabavci i tenderskoj dokumentaciji. Sve ponude zaprimljene nakon tog vremena su neblagovremene i kao takve, neotvorene će biti vraćene ponuđaču.

20.3 Ponude se dostavljaju lično na protokol ugovornog organa ili putem pošte, na adresu ugovornog organa, u zatvorenoj koverti/paketu na kojoj, na prednjoj strani, mora biti navedeno:

- **„Elektroprenos - Elektroprijenos BiH” a.d. Banja Luka**
Ul. Marije Bursać 7a, 78000 Banja Luka, Bosna i Hercegovina.
- naziv i adresa ponuđača (grupe ponuđača) – u lijevom gornjem uglu koverta/paketa,
- **PONUĐA ZA NABAVKU**
- broj nabavke: **JN – OP– 1151/2024,**
- naziv predmeta nabavke: **Nabavka i ugradnja energetskog transformatora 110/x kV, 20 MVA u TS 110/x kV Derventa**
- naznaka: **„OTVARA KOMISIJA ZA JAVNU NABAVKU“.**

20.4 Dopuštenost dostave alternativnih ponuda: Nije dozvoljeno dostavljanje alternativnih ponuda.

20.5 Ponuđač može dostaviti samo jednu ponudu. Ponude ponuđača koji dostavi više ponuda, samostalno ili u okviru grupe ponuđača, biće odbačene.

21. Mjesto, datum i vrijeme za prijem ponuda

21.1 Ponude se dostavljaju na način definisan u tački 20. ove tenderske dokumentacije, na protokol ugovornog organa na sljedeću adresu:

„Elektroprenos - Elektroprijenos BiH“ a.d. Banja Luka
Ul. Marija Bursać 7a, 78000 Banja Luka
Bosna i Hercegovina

21.2 **Rok za dostavljanje ponuda je naveden u Obavještenju o nabavci.**

21.3 Ponuda ponuđača mora biti dostavljena do datuma i sata naznačenog u obavještenju o nabavci odnosno tenderskoj dokumentaciji i za ugovorni organ nije relevantno kada je ona poslata niti na koji način. Ponuđači koji ponude dostavljaju poštom preuzimaju rizik kašnjenja ukoliko ponude ne stignu do krajnjeg roka utvrđenog tenderskom dokumentacijom. Ponude zaprimljene nakon isteka roka za prijem ponuda se vraćaju neotvorene ponuđačima.

22. Mjesto, datum i vrijeme otvaranja ponuda

22.1 Javno otvaranje ponuda će se održati u vrijeme i na mjestu navedenom u Obavještenju o nabavci.



22.2 Ovlašteni predstavnici ponuđača, kao i sva druga zainteresovana lica mogu prisustvovati otvaranju ponuda. Informacije koje se iskazuju u toku javnog otvaranja ponuda će se dostaviti svim ponuđačima koji su u roku dostavili ponude putem Zapisnika sa otvaranja ponuda, odmah, a najkasnije u roku od 3 dana.

22.3 Na javnom otvaranju ponuda saopštiće se sljedeće informacije:

- naziv ponuđača;
- cijena ponude (bez PDV-a);
- popust naveden u ponudi, ako je posebno iskazan;
- ponuđeni gubici transformatora.

22.4 Predstavnici ponuđača moraju imati ovlaštenje za učešće na javnom otvaranju ponuda u ime Ponuđača, ovjereno i potpisano od strane odgovorne osobe ponuđača, da bi mogli potpisati i preuzeti Zapisnik o otvaranju ponuda i vršiti druge pravne radnje zastupanja interesa Ponuđača na otvaranju ponuda. U suprotnom, prisustvovalaće otvaranju i smatraće se ostalim zainteresovanim osobama bez gore navedenih prava.

23. Izmjena, dopuna i povlačenje ponuda

23.1 Do isteka roka za prijem ponuda, ponuđač može svoju ponudu izmjeniti ili dopuniti i to da u posebnoj koverti/paketu, dostavi sve dokumente koji su vezani za izmjene ili dopune, uvezane na način kako se traži ovom tenderskom dokumentacijom, a na koverti/paketu navesti sljedeće:

- **„Elektroprenos - Elektroprijenos BiH” a.d. Banja Luka**
Ul. Marije Bursać 7a, 78000 Banja Luka, Bosna i Hercegovina.
- naziv i adresa ponuđača (grupe ponuđača) – u lijevom gornjem uglu kovert/paketa,
- **IZMJENA/DOPUNA PONUDE ZA NABAVKU**
- broj nabavke: **JN – OP – 1151/2024,**
- naziv predmeta nabavke: **Nabavka i ugradnja energetskog transformatora 110/x kV, 20 MVA u TS 110/x kV Derventa**
naznaka: **„OTVARA KOMISIJA ZA JAVNU NABAVKU“.**

23.2 Ponuđač može do isteka roka za prijem ponuda odustati od svoje ponude, na način da dostavi pisanu izjavu da odustaje od ponude, uz obavezno navođenje predmeta nabavke i broja nabavke, i to najkasnije do roka za prijem ponuda. U tom slučaju ponuda će biti vraćena ponuđaču neotvorena.

23.3 Ponuda se ne može mijenjati, dopunjavati, niti povući nakon isteka roka za prijem ponuda.

24. Cijena ponude

24.1 Cijena ponude je cijena bez PDV-a, koja je jednaka zbiru cijena bez PDV-a svih stavki navedenih u Obrascu za cijenu ponude – Prilog 3.



- 24.2 Cijena ponude mora biti isto izražena u Obrascu za ponudu – Prilog 2 i Obrascu za cijenu ponude – Prilog 3. U slučaju da se ne slažu cijene iz ova dva obrasca, prednost se daje cijeni ponude iz Obrasca za cijenu ponude – Prilog 3.
- 24.3 Cijena ponude se u Obrascu za ponudu i Obrascu za cijenu ponude navodi bez PDV-a, a zatim se posebno navodi ponuđeni popust, cijena ponude sa uključenim popustom, iznos PDV-a na cijenu ponude sa uključenim popustom i na kraju ukupna cijena ponude sa uključenim popustom (sa PDV-om). Ukupna cijena ponude sa uključenim popustom (sa PDV-om) piše se brojevima i slovima, kako je to predviđeno u Obrascu za ponudu. U slučaju neslaganja iznosa upisanih brojevano i slovima, prednost se daje iznosu upisanom slovima. Ukupna cijena ponude sa uključenim popustom (sa PDV-om) se u Obrascu za cijenu ponude ne navodi slovima.
- 24.4 Ponuđači su dužni dostaviti popunjen obrazac za cijenu ponude – Prilog 3, u skladu sa svim zahtjevima koji su u njemu definisani, i ponuđač je dužan dati ponudu za sve stavke koje su navedene u obrascu. U slučaju da ponuđač ne popuni obrazac u skladu sa postavljenim zahtjevima, njegova ponuda će biti odbačena.
- 24.5 Ponuđač iskazuje popust u procentima i u novčanom iznosu. U slučaju da ponuđač ne nudi popust, na mjestima gdje se upisuje pripadajući iznos popusta upisuje 0,00. Ako ponuđač ne iskaže popust na propisan način ili na bilo koji način uslovljava popust, smatraće se da nije ni ponudio popust. U slučaju razlike u popustu iskazanom u procentima i u novčanom iznosu prednost se daje iznosu iskazanom u procentima.
- 24.6 Ukoliko ponuđač nije PDV obveznik u Bosni i Hercegovini, cijenu ponude u Obrascu za ponudu i Obrascu za cijenu ponude navodi bez PDV-a, zatim posebno navodi ponuđeni popust, cijenu ponude sa uključenim popustom bez PDV-a, ne prikazuje PDV (na mjestu gdje se upisuje pripadajući iznos PDV-a upisuje 0,00) i na kraju, na mjestu ukupne cijene ponude upisuje prethodno navedenu cijenu ponude sa uključenim popustom bez PDV-a (u Obrascu za ponudu brojevima i slovima, a u Obrascu za cijenu ponude samo brojevima).
- 24.7 U slučaju stranog ponuđača, isti je dužan da se, ukoliko bude izabran kao najpovoljniji, registruje kod poreskog punomoćnika za PDV koji ima sjedište u BiH, a sve u skladu sa članom 60. Zakona o porezu na dodatu vrijednost („Službeni glasnik Bosne i Hercegovine“, br. 9/05, 35/05, 100/08, 33/17, 46/23 i 80/23)), (u daljem tekstu: Zakon o PDV-u), i o tome Ugovornom organu dostavi pisani dokaz najkasnije do zaključenja ugovora.
- 24.8 Ponuđena cijena treba biti na paritetu DDP (Incoterms 2020) i treba uključivati sve obaveze vezane za realizaciju ugovora, a naročito:
- sve carinske obaveze ili poreze na uvoz i prodaju ili druge poreze koji su već plaćeni ili koji se mogu platiti na komponente i sirovine koje se koriste u proizvodnji ili sastavljanju robe i opreme;
 - sve carinske obaveze ili poreze na uvoz i prodaju ili druge poreze koji su već plaćeni na direktno uvezene komponente koje se nalaze ili će se nalaziti u toj robi i opremi;
 - sve pripadajuće indirektnne poreze (odnosi se na carine ali ne na PDV koji se plaća u BiH), poreze na prodaju i druge slične poreze na gotove proizvode koji će se trebati platiti u Bosni i Hercegovini, ako ovaj ugovor bude dodijeljen;
 - cijenu prevoza i špediterske usluge;
 - osiguranje;
 - cijenu popratnih (dodatnih) usluga navedenih u tenderskoj dokumentaciji;
 - druge troškove u procesu nabavke i isporuke robe.

- 24.9 Cijena ponude koju navede ponuđač neće se mijenjati u toku izvršenja ugovora i ne podliježe bilo kakvim promjenama. Ugovorni organ će kao nepravilnu odbiti onu ponudu koja sadrži cijenu ponude koja se može prilagođavati, a koja nije u skladu sa ovim stavom.
- 24.10 Cijena ponude treba biti navedena u konvertibilnim markama (KM). Strani ponuđači mogu cijenu ponude iskazati u eurima (EUR), isključivo na paritetu DDP (Incoterms 2020). Navedeni iznos preračunaće se u KM prema zvaničnom kursu Centralne banke Bosne i Hercegovine na dan otvaranja ponuda i zadržati po istom kursu sve do kraja realizacije ugovora.

25. Kriterijum za dodjelu ugovora

25.1 Kriterijum za dodjelu ugovora je: **Ekonomski najpovoljnija ponuda**

25.2 Ugovor se dodjeljuje ponuđaču sa najvećim brojem bodova, u skladu da sa definisanim podkriterijumima:

1. Najniža ponuđena cijena.....80 bodova
2. Najniži ponuđeni ukupni gubici u transformatoru.....20 bodova

Ugovor se dodjeljuje ponuđaču koji je dobio najviši ukupan broj bodova.

U slučaju da u postupku nabavke, gdje se ponude vrednuju po kriterijumu ekonomski najpovoljnija ponuda, u konačnom skoru imaju dvije ili više ponuda sa istim brojem bodova, prednost se daje ponudi koja u podkriterijumu „Najniža ponuđena cijena“ ima najnižu cijenu, te će ugovor biti dodijeljen ponuđaču koji je ponudio navedenu ponudu.

Bodovi se dodjeljuju u skladu sa sljedećom formulom:

$$T = C + P$$

Pri čemu je:

T - ukupan broj bodova

C - broj bodova koji je dobio ponuđač za cijenu

P - broj bodova koji je dobio ponuđač za ponuđene ukupne gubitke energetskog transformatora

Kod računanja vrijednost bodova se zaokružuje na 2 decimale.

Najniža cijena

Maksimalan broj bodova [80] će se dodijeliti ponuđaču koji je ponudio najnižu cijenu u ovom postupku javne nabavke, dok će ostali ponuđači dobiti manji broj bodova prema sljedećoj formuli:

$$C = 80 \times \frac{C_{c \min}}{C_{cn}}$$

Pri čemu je:

n = 1,2,3 ...n – redni broj ponuđača

C – broj bodova koje je ponuđač dobio za ponuđenu cijenu

C_{cmin} – najniža cijena koja je ponuđena u ovom postupku nabavke



C_{cn} – cijena ponuđača čija je ponuda predmet ocjene

Najniži gubici u transformatoru

Maksimalan broj bodova [20] će se dodijeliti ponuđaču koji je ponudio najmanje ukupne gubitke u transformatoru, dok će ostali ponuđači dobiti manji broj bodova prema sljedećoj formuli:

$$P = 20 \times \frac{P_{n \min}}{P_n}$$

Pri čemu je:

$n = 1, 2, 3 \dots n$ – redni broj ponuđača

P - broj bodova koje je dobio ponuđač za ponuđene ukupne gubitke u transformatoru

$P_{n \min}$ - najmanji ukupni gubici transformatora koji su ponuđeni u ovom postupku nabavke. Ukupni gubici se računaju kao zbir u ponudi iskazanih gubitaka u praznom hodu pri nazivnom naponu (P_0) i gubitaka pri punom opterećenju pri temperaturi namotaja od 75 °C, u nominalnom položaju regulacione sklopke i baznom opterećenju VN-NN od 20 MVA (P_k).

P_n - ukupni gubici transformatora iskazani u ponudi koja se ocjenjuje. Ukupni gubici se računaju kao zbir u ponudi iskazanih gubitaka u praznom hodu pri nazivnom naponu (P_0) i gubitaka pri punom opterećenju pri temperaturi namotaja od 75 °C, u nominalnom položaju regulacione sklopke i baznom opterećenju VN-NN od 20 MVA (P_k).

Penali

Za svaki kW prekoračenja gubitaka, izmjerenih tokom fabričkih prijemnih ispitivanja energetskog transformatora, a u odnosu na ponuđene (garantovane) gubitke navedene u tehničkim partikularima ponude, dobavljač će platiti:

- 12.600 EUR/kW za gubitke u praznom hodu
- 4.500 EUR/kW za gubitke pri nominalnom opterećenju

Konverzija EUR/KM će se vršiti po srednjem kursu koji utvrđuje Centralna banka Bosne i Hercegovine na dan potpisivanja zapisnika o tvorničkom prijemu transformatora.

U slučaju da izmjereni gubici budu manji od ponuđenih (garantovanih) gubitaka u tehničkim partikularima ponude neće biti dodatnih plaćanja od strane Naručioca.

Odbijanje isporuke transformatora

Transformator neće biti prihvaćen, ukoliko se tokom ispitivanja ustanovi sljedeće:

- Ako gubici bez opterećenja prelaze ponuđene gubitke za 15%,
- Ako gubici pri nominalnom opterećenju, prelaze ponuđene gubitke za 15%,
- Ako ukupni gubici premašuju ponuđene gubitke za 10%,
- Ako odstupanje izmjerenih vrijednosti napona kratkog spoja, u odnosu na tražene, prelazi tolerancije predviđene BAS ili ekvivalentnim standardima,

- Ako odstupanje izmjerenog prenosnog odnosa transformatora od specificiranog prenosnog odnosa pređe 0,5 %, kod mjerenja između bilo kojeg para namotaja i u bilo kojem položaju regulacione sklopke transformatora,
- Ako postoji prekoračenje dozvoljene nadtemperature,
- Ako transformator po svim drugim kriterijima kvaliteta ne zadovolji (izrada, dimenzije transformatora koje premašuju one date u tehničkim specifikacijama, ispitivanja).

25.3 Ponude koje ne zadovolje tehničke zahtjeve i specifikacije ili nisu u skladu sa opisom predmeta javne nabavke, biće odbijene.

26. Period važenja ponude

26.1 Ponude moraju da važe **devedeset (90)** dana, računajući od isteka roka za dostavljanje ponuda. Sve dok ne istekne period važenja ponuda, ugovorni organ ima pravo da traži od ponuđača u pisanoj formi da produže period važenja njihovih ponuda do određenog datuma. Svaki ponuđač ima pravo da odbije takav zahtjev i u tom slučaju ne gubi pravo na povrat garancije za ozbiljnost ponude.

Ponuđač koji pristane da produži period važenja svoje ponude i o tome u pisanoj formi obavijesti ugovorni organ, produziće period važenja ponude i dostaviti produženu garanciju za ozbiljnost ponude sa produženim rokom i to u roku koji odredi ugovorni organ. Ponuda se ne smije mijenjati. Ako ponuđač ne odgovori na zahtjev ugovornog organa u vezi sa produženjem perioda važenja ponude ili ne dostavi produženu garanciju za ozbiljnost ponude, smatraće se da je ponuđač odbio zahtjev ugovornog organa, te se njegova ponuda neće razmatrati u daljem toku postupka.

26.2 Ponuđeni period važenja ne može biti kraći od perioda traženog u tenderskoj dokumentaciji, a ugovorni organ ne može utvrditi period kraći od 30 dana. Ukoliko ponuđač u ponudi ne navede period njenog važenja, smatra se da ponuda važi za period naznačen u tenderskoj dokumentaciji.

26.3 U slučaju da je period važenja ponude kraći od perioda navedenog u tenderskoj dokumentaciji, ugovorni organ će odbiti takvu ponudu u skladu sa članom 60. stav (1) ZJN.

27. Nacrt ugovora

27.1 Nacrt ugovora je dat u Prilogu 9 ove tenderske dokumentacije. Ponuđač ne mora da popuni nacrt ugovora sa svojim podacima i detaljima koji su sadržani u ponudi (tj. cijena i drugi podaci). Ti podaci će biti uvršteni u ugovor prilikom pripreme istog nakon provedenog postupka javne nabavke kojom prilikom će se upisati podaci koje je ponuđač naveo u svojoj ponudi. Nacrt ugovora na njegovoj zadnjoj stranici, treba da bude potpisan od strane ponuđača (odgovorne osobe ponuđača ili osobe ovlaštene za podnošenje ponude od strane ponuđača) te ovjeren pečatom ponuđača na za to predviđenom mjestu. Na prethodno opisan način, potpisan i ovjeren nacrt ugovora čini sastavni dio ponude. U slučaju da ponuđač popuni nacrt ugovora njegova ponuda neće biti odbačena.

28. Zaključivanje ugovora

28.1 Ugovorni organ će dostaviti na potpis izabranom ponuđaču prijedlog ugovora i to nakon isteka roka od petnaest (15) dana, računajući od dana kada su svi ponuđači obaviješteni o izboru najpovoljnijeg ponuđača, osim u slučaju da odluka nije postala konačna zbog uložene

žalbe (slučaj odgađanja nastavka postupka) ili je poništena povodom uložene žalbe. Prijedlog ugovora će odgovarati nacrtu ugovora iz tenderske dokumentacije pri čemu Ugovorni organ zadržava pravo prilagođenja prijedloga ugovora u skladu sa predmetom nabavke.

- 28.2 Ugovor će se zaključiti u skladu sa uslovima iz tenderske dokumentacije, prihvaćene ponude i u skladu sa zakonima o obligacionim odnosima u BiH.
- 28.3 Ugovorni organ će dostaviti prijedlog ugovora ponuđaču čija je ponuda na rang listi odmah iza ponude izabranog ponuđača, ako izabrani ponuđač:
- propusti da dostavi originale ili ovjerene kopije dokumenata iz člana 45. i 47. ZJN, ne starije od tri mjeseca od dana dostavljanja ponude, u roku od 5 dana od dana obavještenja o izboru najpovoljnijeg ponuđača ili
 - propusti da dostavi dokumentaciju koja je bila uslov za potpisivanje ugovora, a koju je bio dužan da dostavi u skladu sa propisima u BiH, ili
 - u pisanoj formi odbije dodjelu ugovora, ili
 - propusti da dostavi garanciju za uredno izvršenje ugovora u skladu sa uslovima iz tenderske dokumentacije, ili
 - propusti da potpiše ugovor o nabavci u roku koji odredi Ugovorni organ ili
 - odbije da zaključi ugovor u skladu sa uslovima iz tenderske dokumentacije i ponude koju je dostavio.

OSTALI PODACI I DODATNE INFORMACIJE

29. Trošak ponude, objava i preuzimanje tenderske dokumentacije

- 29.1 Trošak pripreme ponude i podnošenja ponude u cjelini snosi ponuđač.
- 29.2 Ugovorni organ objavljuje tendersku dokumentaciju, istovremeno s objavom obavještenja o nabavci, na Portalu JN, u skladu sa članom 53. stav (2) ZJN i članom 8. st. (1) i (2) Uputstva o uslovima i načinu objavljivanja obavještenja i dostavljanja izvještaja o postupcima javnih nabavki na Portalu javnih nabavki („Službeni glasnik BiH“, broj: 80/22).
- 29.3 Preuzimanje tenderske dokumentacije vrši se na način da zainteresovani privredni subjekti iz člana 2. stav (1) tačka c) ZJN koji su registrovani na Portalu JN, bez naknade, preuzimaju tendersku dokumentaciju objavljenu na Portalu JN. Objavom tenderske dokumentacije na Portalu JN onemogućeno je dostavljanje iste na druge načine. Takođe, za istu se ne zahtjeva novčana naknada za preuzimanje.
- 29.4 Kompletna tenderska dokumentacija, za uvid, biće objavljena na web stranici Ugovornog organa i to: www.elprenos.ba

30. Ispravka i/ili izmjena tenderske dokumentacije, traženje pojašnjenja

- 30.1 Objavom tenderske dokumentacije na Portalu JN, postavljanje zahtjeva za pojašnjenje tenderske dokumentacije i odgovora s pojašnjenjem može se izvršiti samo u formi i na način kako je definisano na Portalu JN. Izmjene i dopune tenderske dokumentacije se vrše na način da se objavljuje novi dokument na Portalu JN.
- 30.2 Zainteresovani kandidati/ponuđači mogu na Portalu JN tražiti pojašnjenje tenderske dokumentacije blagovremeno, a najkasnije deset (10) dana prije isteka roka za podnošenje zahtjeva za učešće ili ponuda.

- 30.3 Ugovorni organ će putem Portala JN odgovoriti na zahtjev za pojašnjenje tenderske dokumentacije, blagovremeno u roku od tri (3) dana, a najkasnije pet (5) dana prije isteka roka za podnošenje zahtjeva za učešće ili ponuda, a odgovor dostaviti svim kandidatima/ponuđačima koji su preuzeli tendersku dokumentaciju na Portalu JN.
- 30.4 Ukoliko odgovor iz stava (3) ovog člana, dovodi do izmjena tenderske dokumentacije i te izmjene zahtijevaju od kandidata/ponuđača da izvrše znatne izmjene i/ili da prilagode njihove ponude, naručilac je obavezan produžiti rok za podnošenje zahtjeva za učešće ili ponuda, najmanje za sedam (7) dana.
- 30.5 Ukoliko se nakon osiguranja tenderske dokumentacije pokaže da je za pripremu ponuda neophodna posjeta mjestu isporuke robe / izvršenja usluga / izvođenja radova, Ugovorni organ je obavezan produžiti rok za prijem ponuda za najmanje sedam (7) dana, kako bi se omogućilo da se svi ponuđači upoznaju sa svim informacijama koje su neophodne za pripremu ponuda, izuzev u slučaju kada je u tenderskoj dokumentaciji već predviđen obilazak mjesta ili lokacije za isporuku robe / izvršenje usluga / izvođenje radova.
- 30.6 Ugovorni organ može napraviti izmjene i dopune tenderske dokumentacije pod uslovom da se one učine dostupnim zainteresovanim kandidatima/ponuđačima istog dana, a najkasnije pet dana prije isteka utvrđenog roka za prijem zahtjeva za učešće ili ponuda.

31. Podugovaranje

- 31.1 U slučaju da ponuđač u svojoj ponudi (tačka 5. Izjave ponuđača u Obrascu za ponudu - Prilog 2) naznači da će dio ugovora dati podugovaraču, mora se izjasniti koji dio (opisno ili procentualno ili u vrijednosti ponude izraženoj u valuti ponude bez PDV-a) će dati podugovaraču. U Izjavi ne mora identifikovati podugovarača.
- 31.2 Dobavljač je dužan, prije nego uvede podugovarača u posao, obratiti se pismeno ugovornom organu za saglasnost za uvođenje podugovarača, sa svim podacima vezano za podugovarača. Ugovorni organ može izvršiti provjeru kvalifikacija podugovarača u skladu s članom 44. ZJN, i u roku od 15 dana od dana prijema obavještenja o podugovaraču, obavijestiti dobavljača o svojoj odluci.
- 31.3 Ugovorni organ ukoliko odbije dati saglasnost za uvođenje podugovarača za koje je dobavljač dostavio zahtjev, dužan je pismeno obrazložiti razloge zbog kojih nije dao saglasnost.
- 31.4 Dobavljač je dužan da prije realizacije podugovora dostavi ugovornom organu podugovor koji obavezno sadrži sljedeće elemente propisane članom 73. stav (4) ZJN, i to:
- dio ugovora - koji će realizovati podugovarač;
 - naziv, opis i vrijednost dijela ugovora koji će realizovati podugovarač;
 - podatke o podugovaraču: naziv podugovarača, sjedište, JIB/IDB, broj transakcionog računa i naziv banke kod koje se vodi.
- 31.5 Gore navedeni podaci su osnov za direktno plaćanje podugovaraču.
- 31.6 U slučaju podugovaranja, odgovornost za uredno izvršavanje ugovora snosi dobavljač.

Napomena:

U skladu sa ZJN podgovarač se ne smatra ponuđačem niti članom grupe ponuđača u smislu postupka javne nabavke.

Ako se ponuđač u Izjavi izjasnio da neće angažovati podgovarača, a u toku realizacije Ugovora se pojavi potreba za angažovanjem podgovarača, Ugovorni organ i dobavljač će postupiti u skladu sa članom 73. ZJN.

Ako ponuđač u Obrascu za ponudu ne zaokruži nijednu od opcija, smatraće se da se izjasnio da neće podgovarati, a ponuda neće biti odbačena.

32. Ukoliko se kao ponuđač javi fizičko lice (uslovi i dokazi)

32.1 U slučaju da ponudu dostavlja fizičko lice u smislu odredbe člana 2. stav (1) tačka c) ZJN, u svrhu dokaza u smislu ispunjavanja uslova lične sposobnosti i sposobnosti obavljanja profesionalne djelatnosti dužan je dostaviti sljedeće dokaze:

- a) izvod/uvjerenje nadležnog suda kojim dokazuje da u krivičnom postupku nije izrečena pravosnažna presuda kojom je osuđen za krivično djelo učesća u kriminalnoj organizaciji, za korupciju, prevaru ili pranje novca, u skladu sa važećim propisima u Bosni i Hercegovini ili zemlji u kojoj je registrovan, koje glasi na ime vlasnika – preduzetnika;
- b) uvjerenje od nadležnog organa uprave da nije u postupku obustavljanja poslovne djelatnosti;
- c) potvrda nadležne poreske uprave da izmiruje doprinose za penziono-invalidsko osiguranje i zdravstveno osiguranje za sebe i zaposlene (ukoliko ima zaposlenih u radnom odnosu),
- d) potvrda nadležne poreske uprave da izmiruje sve poreske obaveze kao fizičko lice registrovano za samostalnu djelatnost;
- e) potvrda nadležnog opštinskog organa da je registrovan i da obavlja djelatnost za koju je registrovan.

32.2 Pored dokaza o ličnoj sposobnosti i sposobnosti obavljanja profesionalne djelatnosti, dužan je dostaviti sve dokaze u pogledu ekonomsko-finansijske sposobnosti i tehničke i profesionalne sposobnosti, koji se traže u tačkama 14. i 15. tenderske dokumentacije.

33. Rok za donošenje odluke o izboru

33.1 Ugovorni organ će donijeti odluku o izboru najpovoljnijeg ponuđača ili odluku o poništenju u postupku javne nabavke u roku koji je određen tenderskom dokumentacijom kao rok važenja ponude, a najkasnije u roku od 7 (sedam) dana od dana isteka važenja ponude, odnosno u produženom periodu roka važenja ponude, ukoliko se on produži na zahtjev ugovornog organa. Odluka o rezultatima postupka javne nabavke biće objavljena na web stranici ugovornog organa www.elprenos.ba.

33.2 Svi ponuđači će biti obaviješteni o odluci ugovornog organa o rezultatu postupka javne nabavke u roku od 7 (sedam) dana od dana donošenja odluke, i to putem pošte s povratnicom. Uz obavještenje o rezultatima postupka ugovorni organ će dostaviti ponuđačima odluku o izboru najpovoljnijeg ponuđača ili poništenju postupka, kao i zapisnik o ocjeni ponuda.

34. Rok, način i uslovi plaćanja izabranom ponuđaču

34.1 Plaćanje izabranom ponuđaču će se vršiti na način definisan u članu 4. Nacrta ugovora, (Prilog 9 ove tenderske dokumentacije).

35. Povjerljivost dokumentacije privrednih subjekata

35.1 Ponuđač koji dostavlja ponudu koja sadrži određene informacije/podatke koje su povjerljive treba da u ponudi dostavi spisak povjerljivih informacija/podataka u formi koja je data u Prilogu 4 - Obrazac za povjerljive informacije, potpisan od strane ponuđača i ovjeren pečatom ponuđača ili u slučaju da ponuda ne sadrži povjerljive informacije/podatke, treba da u ponudi dostavi Obrazac za povjerljive informacije potpisan od strane ponuđača i ovjeren pečatom ponuđača, sa izjašnjenjem da nema povjerljivih informacija.

U slučaju postojanja povjerljivih informacija/podataka, uz njihovo navođenje, ponuđač je dužan da naznači brojeve stranica u ponudi na kojoj se nalaze, pravni osnov po kojem se te informacije/podaci smatraju povjerljivim i koliko dugo će biti povjerljive.

35.2 Ukoliko ponuđač u ponudi ne dostavi Obrazac za povjerljive informacije ili ga dostavi nepopunjenog smatraće se da ponuda ne sadrži povjerljive informacije i neće biti odbačena.

35.3 Povjerljivim podacima ne mogu se smatrati (član 11.ZJN):

- a) ukupne i pojedinačne cijene iskazane u ponudi;
- b) predmet nabavke, odnosno ponuđena roba, usluga ili rad od koje zavisi poređenje sa tehničkom specifikacijom i ocjena da je ponuda u skladu sa zahtjevima iz tehničke specifikacije;
- c) dokazi o ličnoj situaciji ponuđača (u smislu odredbi čl. 45.-51. ZJN).

35.4 Ako ponuđač označi povjerljivim podatke koji se u skladu sa ovom tačkom tenderske dokumentacije ne mogu proglasiti povjerljivim ili dijelove ponude koji su po svojoj prirodi javne informacije (katalozi, finansijski izvještaji koji su dostupni na web-u, podaci koji se koriste za ocjenu ponude, uvjerenja iz javnih registara i slični dokumenti), ugovorni organ ih neće smatrati povjerljivim, a ponuda ponuđača neće biti odbačena.

35.5 Nakon javnog otvaranja ponuda nijedna informacija vezana za ispitivanje, pojašnjenje ili ocjenu ponuda ne smije se otkrivati nijednom učesniku postupka ili trećoj osobi prije nego što se odluka o rezultatu postupka ne saopšti učesnicima postupka.

35.6 Učesnici u postupku javne nabavke ni na koji način ne smiju neovlašteno prisvajati, koristiti za svoje potrebe ili proslijediti trećim licima podatke, rješenja ili dokumentaciju (informacije, planove, kompjuterske programe i dr.) koji su mu stavljeni na raspolaganje ili do kojih su došli na bilo koji način u postupku javne nabavke.

35.7 Nakon prijema odluke o izboru najpovoljnijeg ponuđača ili odluke o poništenju postupka javne nabavke, a najkasnije do isteka roka za žalbu, ugovorni organ će po prijemu zahtjeva ponuđača, a najkasnije u roku od dva (2) dana od dana prijema zahtjeva, omogućiti uvid u svaku ponudu, uključujući dokumente podnesene u skladu sa članom 45. stav (2) ZJN i pojašnjenja originalnih dokumenata u skladu s članom 68. stav (3) ZJN, osim informacija koje je ponuđač označio kao povjerljive i koje se mogu smatrati povjerljivim u skladu sa ZJN.

36. Neprirодно niska cijena ponude

- 36.1 Ako ugovorni organ ocijeni da je ponuđena cijena neprirодно niska, u skladu sa članom 66. ZJN, pismeno će zahtijevati od ponuđača da obrazloži ponuđenu cijenu.
- 36.2 Ponuđač je dužan na zahtjev ugovornog organa da pismeno dostavi detaljne informacije o relevantnim sastavnim elementima ponude, uključujući elemente cijene, odnosno razloge za ponuđenu cijenu. Ugovorni organ će uzeti u razmatranje objašnjenja koja se na primjeren način odnose na:
- ekonomičnost proizvodnog procesa, izvršenih usluga ili građevinske metode;
 - izabrana tehnička rješenja i/ili izuzetno pogodne uslove koje ponuđač ima za dostavu robe, izvršenje usluga ili za izvođenje radova;
 - originalnost robe, usluga ili radova koje je ponuđač ponudio;
 - usklađenost s važećim odredbama koje se odnose na zaštitu na radu i uslove rada na mjestu gdje se isporučuje roba, izvršavaju usluge ili se izvode radovi;
 - mogućnost da ponuđač prima državnu pomoć, s tim da ponuđač mora dokazati da je državna pomoć dodijeljena u skladu sa važećim propisima.
- 36.3 Ugovorni organ će obavezno zatražiti obrazloženje neprirодно niske cijene ponude, u sljedećim slučajevima:
- ako je cijena ponude za više od 50 % niža od prosječne cijene preostalih prihvatljivih ponuda, ako su primljene najmanje tri prihvatljive ponude, ili
 - ako je cijena ponude za više od 20% niža od cijene drugorangirane prihvatljive ponude.
- Ovo pravilo ne sprečava ugovorni organ da zatraži obrazloženje neprirодно niske cijene ponude i iz drugih razloga propisanih članom 66. ZJN.
- 36.4 Ako ponuđač odbije da dostavi pisano obrazloženje ili dostavi obrazloženje, iz kojeg se ne može utvrditi da će ponuđač biti u mogućnosti da isporuči robu po ponuđenoj cijeni, ugovorni organ će takvu ponudu odbaciti.

37. Provjera računске ispravnosti ponude

- 37.1 Ugovorni organ će ispraviti bilo koju grešku u ponudi koja je čisto aritmetičke prirode, ukoliko se ista otkrije tokom provjere računске ispravnosti ponude. Ugovorni organ će neodložno ponuđaču uputiti obavještenje o svakoj ispravci i može nastaviti sa postupkom ocjene ponude, sa ispravljenom greškom, pod uslovom da je ponuđač pisanim putem prihvatio ispravku u roku koji je odredio ugovorni organ. Ispravljeni iznosi su kao takvi obavezujući za ponuđača. Ako ponuđač ne prihvati predloženu ispravku, ponuda se odbacuje i garancija za ozbiljnost ponude, ukoliko postoji, se vraća ponuđaču.
- 37.2 Ugovorni organ će ispraviti greške u računanju cijene u sljedećim slučajevima:
- ako postoji razlika između jedinične cijene i ukupnog iznosa koji se dobije množenjem jedinične cijene i količine, jedinična cijena koja je navedena će imati prednost i potrebno je ispraviti konačan iznos;
 - ako postoji greška u ukupnom iznosu u vezi sa sabiranjem podiznosa, podiznos će imati prednost, kada se ispravlja ukupan iznos.
- 37.3 Jedinična cijena stavke se ne smatra računskom greškom, odnosno ne može se ispravljati.

38. Preferencijalni tretman domaćeg

38.1 Ugovorni organ neće primjenjivati preferencijalni tretman domaćeg iz člana 67. ZJN („Službeni glasnik BiH“, br. 39/14, 59/22 i 50/24), jer je Odluka Savjeta ministara BiH o obaveznoj primjeni preferencijalnog tretmana domaćeg („Službeni glasnik BiH“, br. 34/20), prestala da važi 01.06.2021.god.

39. Sukob interesa

39.1 U skladu sa članom 52. ZJN, kao i sa drugim važećim propisima u BiH, ugovorni organ će odbiti ponudu ukoliko je ponuđač koji je dostavio ponudu, dao ili namjerava dati sadašnjem ili bivšem zaposleniku ugovornog organa mito u vidu novčanog iznosa ili u nekom drugom obliku, u pokušaju da izvrši uticaj na neki postupak ili na odluku ili na sam tok postupka javne nabavke. Ugovorni organ će u pisanoj formi obavijestiti ponuđača i Agenciju za javne nabavke o odbijanju ponude, te o razlozima za to i o tome će napraviti zabilješku u izvještaju o postupku nabavke.

39.2 Ponuđač je dužan da uz ponudu dostavi i posebnu pismenu Izjavu u vezi člana 52. stav (10) ZJN da nije nudio mito niti učestvovao u bilo kakvim radnjama čiji je cilj korupcija u javnoj nabavci i to u formi utvrđenoj Prilogom 7 tenderske dokumentacije, ovjerenu kod organa nadležnog za ovjeru dokumenata, ne stariju od datuma objave obavještenja za predmetnu nabavku. Ako ponudu dostavlja grupa ponuđača svaki član mora dostaviti izjavu po članu 52. ZJN.

39.3 Sukob interesa između ugovornog organa i privrednog subjekta obuhvata situacije kada predstavnici ugovornog organa, koji su uključeni u provođenje postupka javne nabavke ili mogu uticati na rezultat tog postupka, imaju, direktno ili indirektno, finansijski, privredni ili bilo koji drugi lični interes koji bi se mogao smatrati štetnim za njihovu nepristrasnost i nezavisnost u okviru postupka, a naročito:

- a) ako predstavnik ugovornog organa istovremeno obavlja upravljačke poslove u privrednom subjektu;
- b) ako je predstavnik ugovornog organa vlasnik poslovnog udjela, dionica, odnosno drugih prava na osnovu kojih učestvuje u upravljanju, odnosno u kapitalu tog privrednog subjekta s više od 0,5%.

Predstavnikom ugovornog organa, u smislu ovog člana, smatra se:

- a) rukovodilac, te član upravnog, upravljačkog i nadzornog organa ugovornog organa;
- b) član komisije za javnu nabavku;
- c) druga osoba koja je uključena u provođenje ili koja može uticati na odlučivanje ugovornog organa u postupku javne nabavke.

40. Pouka o pravnom lijeku

40.1 Svaki ponuđač koji ima opravdan interes za ugovor o javnoj nabavci i smatra da je ugovorni organ u toku postupka javne nabavke izvršio povrede ZJN i/ili podzakonskih akata, ima pravo da uloži žalbu na postupak u roku koji je određen u članu 101. ZJN.

40.2 Žalba se izjavljuje Kancelariji za razmatranje žalbi BiH (u daljem tekstu KRŽ) putem ugovornog organa u najmanje tri primjerka, u pisanoj formi direktno, ili preporučenom poštanskom pošiljkom, u rokovima propisanim članom 101. ZJN

- 40.3 Ugovorni organ je dužan u roku od pet dana od zaprimanja žalbe donijeti odgovarajuću odluku po žalbi u skladu sa članom 100. ZJN.
- 40.4 Ugovorni organ će zaključkom odbaciti žalbu kao neurednu ukoliko u roku za izjavljivanje žalbe žalilac ne dostavi dokaz iz člana 105. stav (1) tačka i) ZJN. Zaključak ugovornog organa kojim se odbacuje žalba kao neuredna je konačan.
- 40.5 Ako ugovorni organ odbaci žalbu zaključkom kao neblagovremenu, nedopuštenu, neurednu (osim u slučaju iz člana 105. stav (1) tačka i) ZJN), izjavljenu od neovlaštenog lica ili izjavljenu od lica koje nema aktivnu legitimaciju, ponuđač može izjaviti žalbu KRŽ u roku od 5 dana, od dana prijema zaključka.
- 40.6 Ako ugovorni organ usvoji žalbu djelimično ili u cjelosti, te svoje rješenje ili odluku zamjeni drugim rješenjem ili odlukom ili poništi postupak nabavke, ponuđač može izjaviti žalbu KRŽ u roku od 10 (deset) dana, od dana prijema rješenja, posredstvom ugovornog organa.
- 40.7 Ako ugovorni organ utvrdi da je žalba blagovremena, dopuštena, uredna, izjavljena od ovlaštenog lica i lica koje ima aktivnu legitimaciju, ali je neosnovana, dužan je u roku od pet dana, od datuma njenog zaprimanja proslijediti žalbu KRŽ, sa svojim izjašnjenjem na navode žalbe, kao i kompletnom dokumentacijom vezano za postupak protiv kojeg je izjavljena žalba.

41. Garancija za ozbiljnost ponude

- 41.1 Ponuđači koji učestvuju u postupku javne nabavke dužni su da uz ponudu dostave originalnu безусловnu bankarsku garanciju za ozbiljnost ponude. Iznos tražene garancije za ozbiljnost ponude je 1,5% procijenjene vrijednosti nabavke, odnosno 27.000,00 KM (riječima: dvadesetsedamhiljada i 00/100 KM) ili u slučaju stranog ponuđača protivvrijednost u EUR obračunata po srednjem kursu Centralne banke BiH na dan izdavanja garancije i sa rokom važnosti, period važenja ponude plus trideset (30) dana.
- 41.2 Garancija za ozbiljnost ponude se ne smije bušiti radi ulaganja u ponudu niti oštećivati na bilo koji način. Iz prethodno navedenog razloga, garanciju je potrebno uložiti u PVC košuljicu („U“ fascikla, plastična folija), na košuljici naznačiti broj stranice/lista ponude, na način na koji se naznačava broj stranice/lista u cijeloj ponudi, i istu zatvoriti naljepnicom sa pečatom ponuđača ili zatvoriti jemstvenikom, s tim da se na mjesto vezivanja jemstvenika zalijepi naljepnica sa pečatom ponuđača. Ovako pripremljenu PVC košuljicu sa umetnutom garancijom za ozbiljnost ponude, uvezati u ponudu kao i ostale listove ponude. Garancija za ozbiljnost ponude se dostavlja u formi datoj u Prilogu 12 tenderske dokumentacije.
- 41.3 Ukoliko svi gore navedeni uslovi za dostavljanje garancije ne budu ispunjeni, ponuda će biti odbijena.
- 41.4 Ukoliko garanciju za ozbiljnost ponude dostavlja grupa ponuđača, garanciju za ozbiljnost ponude može dostaviti jedan član grupe, više članova grupe ili svi članovi grupe. U ovom slučaju, garancija se dostavlja u traženom iznosu zbirno, bez obzira da li je dostavlja jedan član, više ili svi članovi grupe ponuđača.
- 41.5 Postupanje sa garancijom za ozbiljnost ponude vršiće se u skladu sa odredbama Pravilnika o formi garancije za ozbiljnost ponude i izvršenje ugovora („Službeni glasnik BiH“ br. 90/14).

42. Garancija za uredno izvršenje ugovora

- 42.1 Ponuđač koji je izabran kao najpovoljniji dužan je u roku od petnaest (15) dana od dana obostranog potpisivanja ugovora dostaviti Ugovornom organu безусловnu bankarsku garanciju za uredno izvršenje ugovora u iznosu od 10% (deset procenata) od ukupne vrijednosti ugovora bez uračunatog PDV-a, sa klauzulom plativo na prvi pisani poziv korisnika garancije i bez prava prigovora, sa rokom važnosti, rok izvršenja ugovornih obaveza plus 60 (šezdeset) dana. Ponuđač prihvata obavezu dostavljanja garancije za uredno izvršenje ugovora, potpisivanjem i ovjeravanjem pečatom ponuđača Izjave ponuđača u Obrascu za ponudu - Prilog 2 tenderske dokumentacije, tačka 7 (7. b)).
- 42.2 Garancija za uredno izvršenje ugovora će biti nominovana u valuti Ugovora i mora biti dostavljena u formi datoj u Prilogu 13 tenderske dokumentacije.
- 42.3 Iznos garancije za uredno izvršenje ugovora će biti plativ Ugovornom organu kao kompenzacija za bilo koji gubitak koji bi bio prouzrokovan ako dobavljač ne uspije da izvrši svoje ugovorene obaveze. Dobavljač će biti dužan da po potrebi dostavi produženje garancije za uredno izvršenje ugovora do završetka ugovornih obaveza.
- 42.4 Uslovi povrata ili zadržavanja garancije za uredno izvršenje ugovora vršiće se u skladu sa Pravilnikom o obliku garancije za ozbiljnost ponude i izvršenje ugovora („Službeni glasnik BiH“ broj 90/14), odnosno odredbama Zakona o obligacionim odnosima.

43. Garancija za obezbjeđenje u garantnom periodu

- 43.1 Ponuđač koji je izabran kao najpovoljniji dužan je da prije uplate po računu na ukupnu vrijednost isporuke dostavi Ugovornom organu bankovnu garanciju na iznos od 2 (dva) % ukupno ugovorene vrijednosti bez PDV-a, kao garanciju za ispunjavanje ugovorenih obaveza u garantnom periodu, sa rokom važnosti, ponuđeni garantni period, plus 30 dana.
- 43.2 Garancija za obezbjeđenje u garantnom periodu će biti nominovana u valuti Ugovora i mora biti dostavljena u formi datoj u Prilogu 14 tenderske dokumentacije.

44. Garancija za avansno plaćanje

- 44.1 Ponuđač koji je izabran kao najpovoljniji se obavezuje da nakon obostranog potpisivanja Ugovora, a prije uplate avansa, dostavi Ugovornom organu bankarsku garanciju na iznos ugovorenog avansa kao garanciju za povrat avansnog plaćanja, sa rokom važnosti, rok izvršenja ugovornih obaveza plus šezdeset (60) dana. Dobavljač će biti dužan da po potrebi dostavi produženje garancije za avansno plaćanje do završetka ugovornih obaveza.
- 44.2 Garancija za avansno plaćanje će biti nominovana u valuti Ugovora i mora biti dostavljena u formi datoj u Prilogu 15 tenderske dokumentacije.
- 44.3 Ponuđač čija ponuda bude izabrana kao najpovoljnija, dužan je u roku ne dužem od pet (5) dana nakon prijema odluke o izboru najpovoljnijeg ponuđača da dostavi izjavu o visini avansa (maksimalno 30% vrijednosti ugovora za nabavku robe (opreme i materijala)), na osnovu koje će se u ugovoru definisati ugovoreni avans. Izjava mora biti zaprimljena na protokol ugovornog organa najkasnije peti dan po prijemu odluke o izboru, u radnom vremenu ugovornog organa do 15:00 časova, te za ugovorni organ nije relevantno na koji je način poslata. Izjava se daje na memorandumu izabranog ponuđača i treba biti potpisana od



strane izabranog ponuđača (odgovorne osobe izabranog ponuđača ili osobe ovlaštene za podnošenje ponude od strane izabranog ponuđača) i ovjerena pečatom izabranog ponuđača. U slučaju da izabrani ponuđač u gore navedenom roku ne dostavi izjavu o visini avansa ugovoreni avans će iznositi 30% vrijednosti ugovora, kao što je navedeno u Nacrtu ugovora.

45. E – aukcija

45.1 Za ovaj postupak javne nabavke nije predviđeno provođenje E – aukcije.

Vlasništvo "Elektroprenosa-Elektroprijenosa BiH" a.d. Banja Luka – samo za uvid

PRILOZI

- Prilog 1 - Popis dokumentacije
- Prilog 2 - Obrazac za ponudu
- Prilog 3 - Obrazac za cijenu ponude
- Prilog 4 - Obrazac za povjerljive informacije
- Prilog 5 - Izjava o ispunjavanju uslova iz člana 45. ZJN
- Prilog 6 - Izjava o ispunjavanju uslova iz člana 47. ZJN
- Prilog 7 - Izjava u skladu s članom 52. ZJN
- Prilog 8 - Tehnički zahtjevi i specifikacije
- Prilog 9 - Nacrt ugovora
- Prilog 10 - Obrazac za rok realizacije ugovora
- Prilog 11 - Obrazac za garantni period
- Prilog 12 - Forma garancije za ozbiljnost ponude
- Prilog 13 - Forma garancije za uredno izvršenje ugovora
- Prilog 14 - Forma garancije za obezbjeđenje u garantnom periodu
- Prilog 15 - Forma garancije za avansno plaćanje
- Prilog 16 - Forma izjave o sertifikatu o odobrenju tipa i prvoj verifikaciji mjerila

Vlasništvo "Elektroprenosa-Elektroprijenos BiH" d.d. Banja Luka - samo za uvid





PRILOG 1 - POPIS DOKUMENTACIJE

(Naziv dokumenta 1) broj stranice ponude

(Naziv dokumenta 2) broj stranice ponude

(Naziv dokumenta 3) broj stranice ponude

.
. .

(Naziv dokumenta n) broj stranice ponude

Potpis i pečat ponuđača _____

DM

PRILOG 2 - OBRAZAC ZA PONUDU

Broj i naziv nabavke: JN-OP-1151/2024 - Nabavka i ugradnja energetskog transformatora 110/x kV, 20 MVA u TS 110/x kV Derventa

Broj obavještenja sa Portala javnih nabavki: _____

Broj ponude: _____; Datum: __. __. 2024. godine.

**UGOVORNI ORGAN: „Elektroprenos – Elektroprijenos BiH” a.d. Banja Luka,
Marije Bursać 7a, 78 000 Banja Luka, BiH**

PONUĐAČ:

	Ponudač (ovlašteni predstavnik grupe ponuđača)	Članovi grupe ponuđača (ukoliko se radi o grupi ponuđača)	
		Član grupe	Član grupe
Naziv i sjedište ponuđača			
Adresa			
IDB/JIB			
Broj žiro računa			
PDV			
Adresa za dostavljanje pošte			
Članovi grupe ponuđača (ukoliko se radi o grupi ponuđača)			
	Član grupe	Član grupe	Član grupe
Naziv i sjedište ponuđača			
Adresa			
IDB/JIB			
Broj žiro računa			
PDV			
Adresa za dostavljanje pošte			

(Ukoliko ponudu dostavlja grupa ponuđača, upisuju se podaci za sve članove grupe ponuđača, kao i kada ponudu dostavlja samo jedan ponuđač. Podgovarač se ne smatra ponuđačem niti članom grupe ponuđača u smislu postupka javne nabavke.)

KONTAKT OSOBA (za ovu ponudu):

Ime i prezime	
Adresa	
Broj telefona	
Broj faksa	
E-mail adresa	

IZJAVA PONUĐAČA

(ukoliko ponudu dostavlja grupa ponuđača, onda ovu Izjavu popunjava samo predstavnik grupe ponuđača)

U postupku javne nabavke, koju ste pokrenuli objavom obavještenja broj _____ na Portalu javnih nabavki dana: _____ . godine, dostavljamo ponudu i izjavljujemo sljedeće:

1. U skladu sa sadržajem i zahtjevima tenderske dokumentacije JN-OP-1151-6/2024, ovom izjavom prihvatamo njene odredbe u cijelosti, bez ikakvih rezervi ili ograničenja.
2. Ovom ponudom odgovaramo zahtjevima iz tenderske dokumentacije za nabavku i ugradnju energetskog transformatora 110/x kV, 20 MVA u TS 110/x kV Derventa, u skladu s uslovima utvrđenim u tenderskoj dokumentaciji, kriterijumima i utvrđenim rokovima, bez ikakvih rezervi ili ograničenja.

3.

a) Cijena naše ponude je:

	Iznos	Valuta
Cijena ponude (bez PDV-a) je:		
Popust koji dajemo na Cijenu ponude (____ %) je:		
Cijena ponude, sa uključenim popustom (bez PDV-a) je:		
PDV 17% na Cijenu ponude sa uključenim popustom je:		
Ukupna cijena ponude (sa uračunatim PDV-om) je:		

(slovima: _____)

U prilogu se nalazi i obrazac za cijenu naše ponude, koji je popunjen u skladu sa zahtjevima iz tenderske dokumentacije. U slučaju razlika u cijenama iz ove izjave i obrasca za cijenu ponude, relevantna je cijena iz obrasca za cijenu ponude.

b)

Ukupni gubici ponuđenog transformatora Pn = _____ kW

U tenderskoj dokumentaciji se nalazi tabela sa tehničkim specifikacijama ponuđenog transformatora, koja se popunjava u skladu sa zahtjevima iz tenderske dokumentacije (poglavlje C.1. – Energetski transformator, tačka 5. Tehnička specifikacija za energetski transformatora). U slučaju razlika u iznosu ukupnih gubitaka Pn iz ove izjave i iznosa ukupnih gubitaka Pn navedenih u stavki 15. 3) opisa u popunjenoj tabeli tehničke specifikacije za energetski transformator, relevantan je iznos ukupnih gubitaka Pn iz stavke 15. 3) opisa u popunjenoj tabeli tehničke specifikacije za energetski transformator.

4. Naša ponuda važi _____ dana (_____), računajući od isteka roka za dostavljanje ponuda, tj. do: _____.

5. Podugovaranje:

a) Imamo namjeru podugovaranja prilikom izvršenja ugovora

Naziv i sjedište podugovarača (nije obavezan podatak): _____

i/ili dio ugovora koji se namjerava podugovarati (obavezan podatak, navesti opisno ili u procentima ili u vrijednosti ponude izraženoj u valuti ponude bez PDV-a): _____





b) Nemamo namjeru podugovaranja

(zaokružiti tačku a) ili b), a ako se izjavi namjera podugovaranja popuniti najmanje obavezne podatke).

6. Garancija za ozbiljnost ponude je dostavljena u skladu sa zahtjevima iz tenderske dokumentacije.

7. Ako naša ponuda bude najuspješnija u ovom postupku javne nabavke, obavezujemo se da ćemo:

a) dostaviti dokaze o kvalifikovanosti, u pogledu lične sposobnosti, ekonomske i finansijske sposobnosti, te tehničke i profesionalne sposobnosti koji su traženi tenderskom dokumentacijom i u roku koji je utvrđen, a što potvrđujemo izjavama u ovoj ponudi.

b) dostaviti garanciju za uredno izvršenje ugovora u skladu sa zahtjevima iz tenderske dokumentacije.

Ime i prezime osobe koja je ovlaštena da predstavlja ponuđača: [.....]

Potpis ovlaštene osobe: [.....]

Mjesto i datum: [.....]

Pečat ponuđača:

M

PRILOG 3 - OBRAZAC ZA CIJENU PONUDE

NAZIV PONUĐAČA: _____

Broj ponude: _____

Datum: _____

R.b.	Opis robe	Jedinica mjere	Količina	Jedinična cijena po stavki bez PDV-a Valuta _____	Ukupna cijena po stavki bez PDV-a Valuta _____
1.	Trofazni tronamotajni energetski transformator, 110 / 36,75 / 10,5 kV, 20/14/20 MVA, YNyn0d5, u skladu sa poglavljem C.1. Tehničkih zahtjeva i specifikacija, uključujući i prateće usluge detaljno navedene u poglavlju C.1	Komad	1		
2.	Strujni mjerni transformator (SMT) 123 kV, u skladu sa poglavljem C.2. Tehničkih zahtjeva i specifikacija	Komad	3		
3.	Odvodnici prenapona, u skladu sa poglavljem C.3. Tehničkih zahtjeva i specifikacija, Stavka 1.1.	Komad	3		
4.	Odvodnici prenapona, u skladu sa poglavljem C.3. Tehničkih zahtjeva i specifikacija, Stavka 1.2.	Komad	3		
5.	Odvodnik prenapona, u skladu sa poglavljem C.3. Tehničkih zahtjeva i specifikacija, Stavka 1.3.	Komad	1		
6.	Odvodnici prenapona, u skladu sa poglavljem C.3. Tehničkih zahtjeva i specifikacija, Stavka 1.4.	Komad	3		



R.b.	Opis robe	Jedinica mjere	Količina	Jedinična cijena po stavki bez PDV-a Valuta _____	Ukupna cijena po stavki bez PDV-a Valuta _____
7.	Prekidač vakuumski 24 kV u skladu sa poglavljem C.4. Tehničkih zahtjeva i specifikacija	Komad	1		
8.	Strujni mjerni transformator (SMT) 24 kV, u skladu sa poglavljem C.5. Tehničkih zahtjeva i specifikacija	Komad	3		
9.	Strujni mjerni transformator (SMT) 40,5 kV, u skladu sa poglavljem C.6. Tehničkih zahtjeva i specifikacija	Komad	3		
10.	Naponski mjerni transformator (NMT) 40,5 kV, u skladu sa poglavljem C.7. Tehničkih zahtjeva i specifikacija	Komad	3		
11.	Potporni izolator 52 kV za vanjsku montažu, u skladu sa poglavljem C.8. Tehničkih zahtjeva i specifikacija, Stavka 1.1.	Komad	7		
12.	Provodni izolator 24 kV u skladu sa poglavljem C.8. Tehničkih zahtjeva i specifikacija, Stavka 1.2.	Komad	3		
13.	Potporni izolator 24 kV u skladu sa poglavljem C.8. Tehničkih zahtjeva i specifikacija, Stavka 1.3.	Komad	9		
14.	Spojna i ovjesna oprema i materijal, u skladu sa poglavljem C.9. Tehničkih zahtjeva i specifikacija	Komplet	1		

R.b.	Opis robe	Jedinica mjere	Količina	Jedinična cijena po stavki bez PDV-a Valuta _____	Ukupna cijena po stavki bez PDV-a Valuta _____
15.	Niskonaponski kablovi, u skladu sa poglavljem C.10. Tehničkih zahtjeva i specifikacija	Komplet	1		
16.	Oprema za zaštitu i upravljanje, u skladu sa poglavljem C.11. Tehničkih zahtjeva i specifikacija	Komplet	1		
UKUPNA CIJENA BEZ PDV-a:					
POPUST (_____ %):					
UKUPNA CIJENA SA POPUSTOM BEZ PDV-a:					
IZNOS PDV-a (17%):					
UKUPNA CIJENA SA PDV-om:					

Napomena:

- Cijene moraju biti jasno izražene u KM (domaći ponuđači) ili EUR (strani ponuđači). Za svaku stavku u ponudi mora se navesti cijena (i jedinična i ukupna), u suprotnom ponuda će biti odbijena kao nepravilna,
- Cijena ponude se iskazuje u skladu s gore datom formom i mora da sadrži sve naknade koje ugovorni organ treba platiti ponuđaču. Ugovorni organ ne smije imati nikakve dodatne troškove osim onih koji su navedeni u ovom obrascu.
- U slučaju razlika između jediničnih cijena i ukupnog iznosa, ispravka će se izvršiti u skladu sa jediničnim cijenama.
- Jedinična cijena stavke se ne smatra računskom greškom, odnosno ne može se ispravljati. Takođe se ne može ispravljati popust izražen u procentima, a u slučaju razlike u popustu iskazanom u procentima i u novčanom iznosu, ispravka će se izvršiti u skladu sa iznosom izraženim u procentima.
- Navedene cijene su nepromjenljive za vrijeme trajanja ugovora.
- Cijena mora biti izražena na paritetu DDP, sa istovarom na traženom mjestu isporuke.
- Pošto se kod isporuke energetskog transformatora radi o transportu specijalnih tereta, iako se traži isporuka na paritetu DDP, zahtijeva se od ponuđača osiguranje transporta i istovara transformatora.

Potpis i pečat ponuđača _____



PRILOG 4 - OBRAZAC ZA POVJERLJIVE INFORMACIJE

Informacija koja je povjerljiva	Brojevi stranica s tim informacijama u ponudi	Razlozi za povjerljivost tih informacija	Vremenski period u kojem će te informacije biti povjerljive

Potpis i pečat ponuđača _____

Napomena:

Povjerljivim informacijama se ne mogu smatrati informacije propisane članom 11. ZJN.

Handwritten signature

PRILOG 5 - IZJAVA O ISPUNJAVANJU USLOVA IZ ČLANA 45.

stav (1) tačka od a) do d) Zakona o javnim nabavkama („Službeni glasnik BiH“ br. 39/14, 59/22 i 50/24)

Ja, niže potpisani _____ (Ime i prezime), sa ličnom kartom broj: _____ izdatom od _____, u svojstvu predstavnika privrednog društva ili obrta ili srodne djelatnosti _____ (Navesti položaj, naziv privrednog društva ili obrta ili srodne djelatnosti), ID broj: _____, čije sjedište se nalazi u _____ (Grad/opština), na adresi _____ (Ulica i broj), kao ponuđač u otvorenom postupku javne nabavke: JN-OP-1151/2024 - Nabavka i ugradnja energetskeg transformatora 110/x kV, 20 MVA u TS 110/x kV Derventa, a kojeg provodi ugovorni organ „Elektroprenos – Elektroprijenos BiH“ a.d. Banja Luka, za koje je objavljeno obavještenje o javnoj nabavci broj: _____ u „Službenom glasniku BiH“ broj: _____, a u skladu sa članom 45. stavovima (1) i (4) pod punom materijalnom i kaznenom odgovornošću

IZJAVLJUJEM

Ponuđač _____ u navedenom postupku javne nabavke, kojeg predstavljam, nije:

- a) Pravosnažnom sudskom presudom u kaznenom postupku osuđen za kaznena djela organiziranog kriminala, korupcije, prevare ili pranja novca u skladu s važećim propisima u BiH ili zemlji u kojoj je registrovan;
- b) Pod stečajem ili je predmetom stečajnog postupka ili je pak predmetom postupka likvidacije;
- c) Propustio ispuniti obaveze u vezi s plaćanjem penzionog i invalidskog osiguranja i zdravstvenog osiguranja u skladu s važećim propisima u BiH ili zemlji u kojoj je registrovan;
- d) Propustio ispuniti obaveze u vezi s plaćanjem direktnih i indirektnih poreza u skladu s važećim propisima u BiH ili zemlji u kojoj je registrovan.

U navedenom smislu sam upoznat sa obavezom ponuđača da u slučaju dodjele ugovora dostavi dokumente iz člana 45. stav (2) tačke od a) do d) na zahtjev ugovornog organa i u roku kojeg odredi ugovorni organ shodno članu 72. stav (3) tačka a).

Nadalje izjavljujem da sam svjestan da krivotvorenje službene isprave, odnosno upotreba neistinite službene ili poslovne isprave, knjige ili spisa u službi ili poslovanju kao da su istiniti predstavlja kazneno djelo predviđeno Kaznenim zakonima u BiH, te da davanje netačnih podataka u dokumentima kojima se dokazuje lična sposobnost iz člana 45. Zakona o javnim nabavkama predstavlja prekršaj za koji su predviđene novčane kazne od 1.000,00 KM do 10.000,00 KM za ponuđača (pravno lice) i od 200,00 KM do 2.000,00 KM za odgovorno lice ponuđača.

Takođe izjavljujem da sam svjestan da ugovorni organ koji provodi navedeni postupak javne nabavke shodno članu 45. stav (6) Zakona o javnim nabavkama u slučaju sumnje u tačnost podataka datih putem ove izjave zadržava pravo provjere tačnosti iznesenih informacija kod nadležnih organa.

Mjesto i datum davanja izjave:

Izjavu dao:

Potpis i pečat nadležnog organa: _____



PRILOG 6 - IZJAVA O ISPUNJAVANJU USLOVA IZ ČLANA 47.

st. (1) tačka c) i st. (4) Zakona o javnim nabavkama („Službeni glasnik BiH“ br. 39/14, 59/22 i 50/24)

Ja, niže potpisani _____ (Ime i prezime), sa ličnom kartom broj: _____ izdatom od _____, u svojstvu predstavnika privrednog društva ili obrta ili srodne djelatnosti _____ (Navedi položaj, naziv privrednog društva ili obrta ili srodne djelatnosti), ID broj: _____, čije sjedište se nalazi u _____ (Grad/opština), na adresi _____ (Ulica i broj), kao ponuđač u otvorenom postupku javne nabavke: JN-OP-1151/2024 - Nabavka i ugradnja energetskeg transformatora 110/x kV, 20 MVA u TS 110/x kV Derventa, a kojeg provodi ugovorni organ „Elektroprenos – Elektroprijenos BiH“ a.d. Banja Luka, za koje je objavljeno obavještenje o javnoj nabavci broj: _____ u „Službenom glasniku BiH“ broj: _____, a u skladu sa članom 47. stavovima (1) i (4) pod punom materijalnom i kaznenom odgovornošću

IZJAVLJUJEM

Dokumenti čije obične kopije dostavlja ponuđač _____ u navedenom postupku javne nabavke, a kojima se dokazuje ekonomska i finansijska sposobnost iz člana 47. stav (1) tačka c) Zakona o javnim nabavkama, su identični sa originalima.

U navedenom smislu sam upoznat sa obavezom ponuđača da u slučaju dodjele ugovora dostavi dokumente iz člana 47. stav (1) tačke c) na zahtjev ugovornog organa i u roku kojeg odredi ugovorni organ shodno članu 72. stav (3) tačka a).

Nadalje izjavljujem da sam svjestan da krivotvorenje službene isprave, odnosno upotreba neistinite službene ili poslovne isprave, knjige ili spisa u službi ili poslovanju kao da su istiniti predstavlja kazneno djelo predviđeno Kaznenim zakonima u BiH, te da davanje netačnih podataka u dokumentima kojima se dokazuje ekonomska i finansijska sposobnost iz člana 47. Zakona o javnim nabavkama predstavlja prekršaj za koji su predviđene novčane kazne od 1.000,00 KM do 10.000,00 KM za ponuđača (pravno lice) i od 200,00 KM do 2.000,00 KM za odgovorno lice ponuđača.

Mjesto i datum davanja izjave:

Izjavu dao:

Potpis i pečat ponuđača: _____



PRILOG 7 - IZJAVA U SKLADU S ČLANOM 52.

stav (10) Zakona o javnim nabavkama („Službeni glasnik BiH“ br. 39/14, 59/22 i 50/24)

Ja, niže potpisani _____ (Ime i prezime), sa ličnom kartom broj: _____ izdatom od _____, u svojstvu predstavnika privrednog društva ili obrta ili srodne djelatnosti _____ (Navesti položaj, naziv privrednog društva ili obrta ili srodne djelatnosti), ID broj: _____, čije sjedište se nalazi u _____ (Grad/opština), na adresi _____ (Ulica i broj), kao ponuđač u otvorenom postupku javne nabavke: JN-OP-1151/2024 - Nabavka i ugradnja energetskog transformatora 110/x kV, 20 MVA u TS 110/x kV Derвента, a kojeg provodi ugovorni organ „Elektroprenos – Elektroprijenos BiH“ a.d. Banja Luka, za koje je objavljeno obavještenje o javnoj nabavci broj: _____ u „Službenom glasniku BiH“ broj: _____, a u skladu sa članom 52. stav (10) Zakona o javnim nabavkama pod punom materijalnom i kaznenom odgovornošću

IZJAVLJUJEM

- 1) Nisam ponudio mito ni jednom licu uključenom u proces javne nabavke, u bilo kojoj fazi procesa javne nabavke.
- 2) Nisam dao, niti obećao dar, ili neku drugu povlasticu službenom ili odgovornom licu u ugovornom organu, uključujući i strano službeno lice ili međunarodnog službenika, u cilju obavljanja u okviru službene ovlasti, radnje koje ne bi trebalo da izvrši, ili se suzdržava od vršenja djela koje treba izvršiti on, ili neko ko posreduje pri takvom podmićivanju službenog ili odgovorna lica.
- 3) Nisam dao ili obećao dar ili neku drugu povlasticu službenom ili odgovornom licu u ugovornom organu uključujući i strano službeno lice ili međunarodnog službenika, u cilju da obavi u okviru svoje službene ovlasti, radnje koje bi trebalo da obavlja, ili se suzdržava od obavljanja radnji, koje ne treba izvršiti.
- 4) Nisam bio uključen u bilo kakve aktivnosti koje za cilj imaju korupciju u javnim nabavkama.
- 5) Nisam sudjelovao u bilo kakvoj radnji koja je za cilj imala korupciju u toku predmeta postupka javne nabavke.

Davanjem ovu izjave, svjestan sam kaznene odgovornosti predviđene za kaznena djela primanja i davanja mita i kaznena djela protiv službene i druge odgovornosti i dužnosti utvrđene u Kaznenim zakonima Bosne i Hercegovine.

Mjesto i datum davanja izjave: _____

Izjavu dao: _____

Potpis i pečat nadležnog organa: _____



PRILOG 8 - TEHNIČKI ZAHTJEVI I SPECIFIKACIJE

A. OBIM ISPORUKE OPREME

Isporuca opreme koju treba da izvrši Dobavljač obuhvataju sljedeće:

- Isporuca energetskog transformatora, montaža energetskog transformatora na postojeći temelj u krugu TS 110/x kV Derventa i ispitivanje energetskog transformatora nakon montaže;
- Isporuca ostale opreme u obimu koji je definisan predmetnim tenderom;
- Garancija za svu isporučenu opremu i izvedene radove na montaži energetskog transformatora.

Priključenje energetskog transformatora nakon montaže i ispitivanja je obaveza Ugovornog organa.

Sva oprema se mora obezbijediti prema zahtjevu, mora biti kompletna i ispravna i mora odgovarati najstrožijim standardima inženjerskog projektovanja i izrade.

Isporuca i montaža energetskog transformatora na mjesto postojećeg TR 2, 110/35/10 kV, u TS 110/x kV Derventa će se izvršiti u skladu sa mogućnosti dobijanja isključenja postojećeg energetskog transformatora. Budući da je postrojenje pod naponom sa ograničenom mogućnosti alternativnog napajanja radove na montaži energetskog transformatora i ispitivanju nakon montaže potrebno je izvesti u najkraćem mogućem roku nakon što bude odobreno isključenje postojećeg energetskog transformatora TR 2.

Iz prethodno navedenog razloga, dinamika isporuke i ugradnje energetskog transformatora podložna je korekcijama i Ponuđač mora biti svjestan da isporuku i ugradnju energetskog transformatora mora tako i planirati. Ponuđač u svojoj ponudi treba ukalkulisati i trošak zbog eventualne promjene dinamike uzrokovane nemogućnošću isključenja kao i trošak zbog rada u dane vikenda.

Podrazumijeva se da sva ostala oprema čija je nabavka i isporuka predmet ovog tendera mora biti isporučena prije isporuke energetskog transformatora.

Potpis i pečat Ponuđača _____

B. DOKUMENTACIJA

1. Opšte napomene za tipska ispitivanja

Uz ponudu (za energetski transformator koji je predmet nabavke) potrebno je dostaviti kompletne protokole o tipskim ispitivanjima, kao što je detaljnije navedeno u poglavlju C.1. tačka 2.1.4.

Uz ponudu (za opremu za koju je to traženo) potrebno je dostaviti tabelarni pregled tipskih ispitivanja. Tabelarni pregled tipskih ispitivanja može biti dat u slobodnoj formi, te mora biti potpisan i ovjeren pečatom ponuđača. Isti treba sadržavati minimalno sljedeće podatke: naziv proizvođača opreme, vrsta opreme koja se ispitivala, tip opreme (oznaka), vrstu provedenog tipskog ispitivanja, datum ispitivanja i datum izdavanja protokola, broj protokola, naziv akreditovane laboratorije koja je provela ispitivanje i kvalifikaciju uspješnosti provedenog testa.

Karakteristike opreme koja se nabavlja ne mogu se smatrati poslovnom tajnom, tj. Naručiocu moraju biti poznate sve karakteristike opreme koja se nabavlja.

2. Zahtjevana dokumentacija u toku realizacije ugovora

Projektna dokumentacija:

Dobavljač je obavezan da izradi projektnu dokumentaciju za energetski transformator čija isporuka je predmet ovog tendera.

Naručilac će izvršiti internu reviziju projektne dokumentacije energetskog transformatora i dati saglasnost na istu nakon ispravljanja primjedbi koje eventualno budu uočene prilikom interne revizije.

Pri izradi projektne dokumentacije Dobavljač mora da koristi komercijalni PC kompatibilan softver (Word, Adobe Acrobat, AutoCAD i sl.)

Ostala dokumentacija:

Dobavljač je obavezan da obezbjedi kompletnu dokumentaciju za svu opremu i to:

- Kompletne protokole o provedenim tipskim ispitivanjima koje je potrebno dostaviti nakon potpisa ugovora (za opremu za koju je traženo dostavljanje tabelarnog pregleda tipskih ispitivanja);
- Protokole o provedenim fabričkim ispitivanjima uz isporuku opreme (za opremu za koju je to traženo);
- Izvještaj o ispitivanju energetskog transformatora nakon montaže;
- Uputstva za transport, skladištenje, montažu, rad i održavanje opreme dostavljena na jednom od službenih jezika BiH.

Uputstva za transport, skladištenje, montažu, rad i održavanje opreme moraju biti tačna i laka za razumijevanje i moraju sadržati redosljed pojedinačnih operacija koje se zahtijevaju u transportu, skladištenju, montaži, radu i održavanju. Informacije moraju da budu tako pripremljene da se sadržaj može koristiti za obučavanje osoblja u montaži, radu i održavanju opreme i njenih komponenti.

Uputstva za transport, skladištenje, montažu, rad i održavanje opreme moraju sadržati kompletan i tačan opis opreme, njenog sastavljanja i rastavljanja kao i sve komponente i kopiju odgovarajućih izvještaja o ispitivanju. Zahtijeva se i tačan spisak ustanovljenih razmaka, tolerancija, temperatura, zazora itd.

Jedno poglavlje treba da obrađuje redovno i preventivno održavanje i mora da utvrdi zahtijevane preglede u redovnim intervalima, proceduru pregleda, pravila za kalibraciju i podešavanje, redovne provjere bezbjednosti i slične korake.

Kompletno uputstva za transport, skladištenje, montažu, rad i održavanje opreme mora se predati i u elektronskoj formi.



Sva uputstva trebaju biti pisana na jednom od službenih jezika koji se koriste u Bosni i Hercegovini.

3. Procedura odobrenja

Prije proizvodnje opreme, Dobavljač mora podnijeti Naručiocu opšte crteže opreme i detalje koji pokazuju da će svi djelovi potpuno zadovoljiti uslove i odredbe ugovornih dokumenata i zahtjeve njihovih instalacija, rada i održavanja. Ovi crteži moraju prikazati sve neophodne dimenzije i detalje opreme.

Dobavljač mora obezbijediti 2 (dvije) kopije finalno odobrenih crteža/dokumentacije u papirnom obliku i jednu u elektronskom obliku.

Dobavljač mora da pripremi i obezbijedi Naručiocu dokumente za odobrenje ili pregled kako je specificirano.

Tačne procedure odobrenja će se utvrditi na prvom sastanku o startu Projekta.

Na bilo kojem dijelu opreme na koji se odnosi dokumentacija koju Naručilac odobrava, može se raditi samo poslije odobrenja Naručioca.

U roku od 14 (četrnaest) dana pošto je Naručilac primio dokument za koji se traži odobrenje, Naručilac mora da vrati jednu kopiju Dobavljaču sa saglasnošću o odobrenju na njegovoj poleđini ili mora pismeno da obavijesti Dobavljača o neodobranju kao i razlozima za to i izmjenama koje predlaže.

Ako Naručilac ne uspije da završi ovu aktivnost u toku 14 (četrnaest) dana, tada će se smatrati da je Naručilac odobrio pomenuti dokument.

Naručilac ne smije da odbaci nijedan dokument, osim na osnovu neusaglašenosti sa nekom specificiranom odredbom Ugovora ili ako je u suprotnosti sa pravilima dobre inženjerske prakse.

Ako Naručilac odbaci dokument, Dobavljač mora izmijeniti dokument i ponovo ga dostaviti Naručiocu na odobrenje. Ako Naručilac odobri dokument sa predlogom izmjene, Dobavljač mora da izvrši zahtijevane izmjene, posle čega se dokument mora smatrati odobrenim.

Odobrenje od strane Naručioca, sa ili bez izmjena dokumenta koji je dostavio Dobavljač, ne smije osloboditi Dobavljača odgovornosti koja se utvrđuje odredbama Ugovora.

Dobavljač ne smije odustati od bilo kojeg odobrenog dokumenta osim ako je Dobavljač dostavio Naručiocu izmijenjen dokument i dobio na njega saglasnost Naručioca u skladu sa gore navedenim uslovima.

Dobavljač mora obezbijediti da je sva dokumentacija prosljeđena Naručiocu i da ima dovoljno vremena za pregled dokumenata u prostorijama Naručioca.

Crteži označeni sa "Odobren" i "Odobren sa izmjenama" daju ovlašćenje Dobavljaču da nastavi sa proizvodnjom opreme prema takvim crtežima sa korekcijama, ako ih ima, koje su na njima date. Odobreni crteži moraju biti dostupni prije nego što se oprema ispita u fabrici.

Dobavljač mora da bude odgovoran za neslaganja i greške ili propuste u crtežima i nikakvo odobrenje od strane Naručioca ne može osloboditi Dobavljača od obaveze da isporuči opremu u skladu sa ovom specifikacijom i uslovima ugovora ili ga oslobodi bilo kakvih garancija.

Ako Dobavljač mora da zahtjeva odobrenje crteža u periodu kraćem od predviđenog perioda, a radi izbjegavanja kašnjenja, onda mora da upozori Naručioca na takve efekte prilikom predaje crteža.

Crteži, uzorci i modeli koje je Dobavljač već predao, a Naručilac odobrio ne smiju biti razdvojeni od pisanih uputstava Naručioca.

4. Program, napredovanje realizacije ugovora i izvještavanje

Tačne procedure će se utvrditi na prvom sastanku o započinjanju realizacije ugovora.

Sastanak u vezi sa realizacijom ugovora i zapisnici:

Nakon obostranog potpisivanja ugovora, u što kraćem roku potrebno je održati sastanak o dinamici realizacije ugovora.





Planiranje radova:

Ova stavka odnosi se na planiranje transporta, isporuke, ugradnje i ispitivanja nakon montaže energetskog transformatora. Dobavljač mora da bude informisan i da pravi raspored u svom programu realizacije ugovora vezano za termin mogućeg isključenja postojećeg energetskog transformatora i da pri tome uzima u obzir datume nacionalnih i vjerskih praznika.

Potpis i pečat Ponuđača _____

Vlasništvo "Elektroprenosa-Elektroprijenosa BiH" a.d. Banja Luka - samo za uvid

C. OPREMA

Opšte

Nabavka, radovi i usluge koje treba da se izvrše po predmetnom postupku javne nabavke obuhvataju: projektovanje energetskog transformatora, izradu tehničke dokumentacije, proizvodnju, ispitivanje nakon proizvodnje, pakovanje, transport, osiguranje, istovar, montažu, zaštitu od korozije dijelova sa kojih je prilikom transporta i montaže uklonjena antikorozivna zaštita, ispitivanje na objektu, podnošenje dokumentacije, primopredaju i garanciju za isporučeni energetski transformator i izvedene radove na montaži i usluge ispitivanja u skladu sa zahtjevima tenderske dokumentacije.

Nabavka i isporuka ostale opreme koja treba da se izvrši po predmetnom postupku javne nabavke obuhvata: proizvodnju opreme, rutinsko ispitivanje nakon proizvodnje, pakovanje, transport, osiguranje, istovar, podnošenje dokumentacije, primopredaju i garanciju za isporučenu opremu u skladu sa zahtjevima tenderske dokumentacije.

U daljnjem tekstu biće navedene količine i zahtjevane karakteristike opreme koju je potrebno isporučiti, a u slučaju energetskog transformatora isporučiti, ugraditi i ispitati na lokaciji planiranoj za ugradnju TR 2, 110/35/10 kV, u TS 110/x kV Derventa.

C.1. ENERGETSKI TRANSFORMATOR

1. OPŠTI TEHNIČKI ZAHTJEVI I SPECIFIKACIJE

1.1. Opšte tehničke specifikacije

Posao koji treba da se uradi po ovim specifikacijama obuhvata obezbjeđenje potrebnog osoblja, opreme i alata, potrebnog materijala i izvođenje svih radova neophodnih za kompletno projektovanje, nabavku potrebne opreme, proizvodnju, fabričko ispitivanje, isporuku na lice mjesta u postrojenje, istovar, postavljanje na pripadajući temelj, montažu, nadzor tokom montaže i ispitivanje nakon montaže energetskog transformatora 110/36,75/10,5 kV u TS 110/x kV Derventa.

Dobavljač se obavezuje da obezbijedi opremu i alat i izvrši radove koji se ne razmatraju posebno u ovom poglavlju, a koji se podrazumijevaju kod ovakve vrste poslova.

Odgovornost Dobavljača je da obezbijedi sve potrebne informacije kako bi projektovanje, proizvodnja, fabrička ispitivanja, isporuka na mjesto ugradnje, postavljanje na pripadajući temelj, montaža i ispitivanje nakon montaže energetskog transformatora bilo u skladu sa zahtjevima tehničke specifikacije Ugovornog organa i uslovima rada. Stoga se preporučuje da Dobavljač izvrši koordinaciju sa drugim strankama te da obiđe mjesto ugradnje i sam prikupi sve potrebne informacije. Dobavljač će takođe obezbijediti neophodnu koordinaciju sa drugim strankama koje učestvuju u ovoj nabavci.

Dobavljač će prije utovara, transporta, istovara, postavljanja na pripadajući temelj, montaže i ispitivanja nakon montaže obezbijediti potrebno osiguranje robe.

Dobavljač se obavezuje da obezbijedi svu potrebnu opremu i alat za obavljanje poslova montaže i ispitivanja nakon montaže energetskog transformatora u skladu sa uputstvom za montažu energetskog transformatora

1.2. Primijenjeni standardi

Ove tehničke specifikacije se uvijek odnose na najnovije izdanje BAS standarda ili ekvivalentnih standarda.

Energetski transformator treba da ispuni zahtjeve iz tehničke specifikacije i BAS standarda nabrojanih ispod ili njima ekvivalentnih standarda:

BAS EN 61869-1,2	Strujni transformatori
BAS IEC 60050	Međunarodni elektrotehnički rječnik
BAS IEC 60050-421	Međunarodni elektrotehnički rječnik – Poglavlje 421: energetski transformatori i prigušnice
BAS EN 60060	Tehnike visokonaponskih ispitivanja
BAS EN 60060-1	Opšte definicije i ispitni zahtjevi
BAS EN 60060-2	Mjerni sistemi
BAS EN 60060-3	Definicije i zahtjevi za ispitivanje na mjestu ugradnje
BAS EN 60071-1	Koordinacija izolacije – Dio 1: Definicije, principi i pravila
BAS EN 60071-2	Koordinacija izolacije – Dio 2: Uputstva za primjenu
BAS EN 60076-1	Energetski transformatori – Dio 1: Opšte
BAS EN 60076-2	Energetski transformatori – Dio 2: Porast temperature uljnih transformatora
BAS EN 60076-3	Energetski transformatori – Dio 3: Nivoi izolacije, dielektrična ispitivanja i vanjski vazdušni razmaci
BAS EN 60076-4	Energetski transformatori – Dio 4: Uputstvo za ispitivanje na atmosfersko pražnjenje i sklopni impuls – Energetski transformatori i prigušnice
BAS EN 60076-5	Energetski transformatori – Dio 5: Sposobnost izdržavanje kratkog spoja
BAS EN 60076-6	Energetski transformatori – Dio 6: Prigušnice
BAS IEC 60076-7	Energetski transformatori – Dio 7: Uputstvo za opterećivanje uljem punjenih energetskih transformatora
BAS IEC 60076-8	Energetski transformatori – Dio 8: Uputstvo za primjenu
BAS EN 60076-10	Energetski transformatori – Dio 10: Određivanje nivoa buke
BAS EN 60137	Izolovani provodni izolatori za naizmjenične napone iznad 1000V
BAS EN 60214-1	Regulacione preklopke – Dio 1: Zahtjevi za performace i metode ispitivanja
BAS IEC 60214-2	Regulacione preklopke – Dio 2: Uputstvo za primjenu
BAS EN 60270	Visokonaponska ispitivanja – Mjerenje parcijalnih pražnjenja
BAS EN IEC 60296	Fluidi za primjenu u elektrotehnici – Mineralna izolaciona ulja za električne komponente
BAS EN 60422	Mineralna izolaciona ulja u elektro opremi – Upute za nadzor i održavanje
BAS EN 60529	Stepeni zaštite obezbijedjeni kućištima (IP kod)
BAS EN 60567	Uljem punjena elektro oprema – Uzorkovanje gasova i analize slobodnih i rastvorenih gasova
BAS EN ISO 8501-1	Pripremanje čeličnih podloga prije nanošenja boja i srodnih proizvoda – Vizualna procjena čistoće površine – Dio 1: Stepni rđanja i stepeni pripreme nezaštićenih čeličnih podloga
BAS EN ISO 9001	Sistemi upravljanja kvalitetom - Zahtjevi
BAS EN ISO 12944-2	Boje i lakovi – Zaštita od korozije čeličnih konstrukcija zaštitnim sistemima boja – Dio 1: Klasifikacija sredina
BAS EN ISO 14001	Sistemi okolišnog menadžmenta – zahtjevi sa uputstvom za korištenje
BAS EN ISO 19011	Smjernice za provjeravanje Sistema upravljanja

U slučaju da ponuđač nudi opremu, radove i usluge u skladu sa standardima koji su ekvivalentni BAS ili EN ili IEC ili ISO standardima, spisak tih standarda će biti naveden u njegovoj ponudi, a Ugovorni organ će postupiti u skladu sa članom 54. stav (3) ZJN.

Program osiguranja kvaliteta, mora biti zagarantovan u svim procesima koji obuhvataju razvoj, projektovanje, nabavku materijala i komponenti, proizvodnju i ispitivanje energetskih transformatora. Proizvođač transformatora će koristiti BAS EN ISO standarde kvaliteta ili odgovarajuće ekvivalentne standarde kvaliteta.

Međunarodni sistem jedinica (SI) će se koristiti za projektovanje, proračune, crteže i testiranje opreme obuhvaćene ovim tehničkim specifikacijama.

1.3. Projektovanje, materijali i izrada

1.3.1. Opšti i sigurnosni zahtjevi

Energetski transformator treba biti trofazni, tronamotajni, potopljen u ulje, namijenjen za vanjsku montažu. Treba da bude u skladu sa zahtjevanom listom standarda navedenim u poglavlju: **1.2. Primijenjeni standardi.**

Energetski transformator i pripadajuća oprema treba da budu projektovani na način da ispunjavaju zahtjeve navedene u ovoj Specifikaciji, u tehničkim propisima i u skladu sa nacrtima stanja na terenu (na mjestu ugradnje).

ONAF/ONAN tip transformatora treba biti sposoban da trajno radi pod definisanim opterećenjem. Energetski transformator treba da bude u skladu sa najnovijim dostignućima u pogledu projektovanja, konstrukcije, proizvodnje i materijala.

Energetski transformator će biti spojen u skladu sa specificiranom oznakom vektorske grupe.

Pri radu na bilo kojem od položaja regulacione sklopke, transformator treba da daje punu nazivnu snagu, kako je specificirano. Takođe, on treba da bude u stanju da izdrži specificirana naponska ispitivanja, za najnepovoljnije uslove/položaj regulacione sklopke.

Transformator i sva pripadajuća oprema (npr. vakuumska regulaciona sklopka) treba da imaju sposobnost izdržavanja uticaja struja kratkog spoja, definisanih kao simetrična struja kratkog spoja u Tehničkim propisima pri bilo kojem položaju regulacione sklopke u skladu sa zahtjevima standarda BAS EN 60076-5 ili ekvivalentnim.

Svi metalni dijelovi transformatora sa izuzetkom ploča jezgra, vijaka na jezgru i pripadajućih bočnih ploča jezgra treba da budu na istom potencijalu.

Sistem uzemljenja mora da bude projektovan tako da maksimalnu moguću struju kvara izdrži bez oštećenja, u vremenu ne manjem od vremena kratkog spoja glavnih namotaja.

Projekat i izrada transformatora i pomoćnih uređaja treba biti takav da je nivo buke minimalan i da stepen vibracija ne utiče negativno na bilo koji od spojeva i da ne izazove pretjerano naprezanje bilo kojeg od ugrađenih materijala.

Energetski transformator treba da bude konstruisani tako da rasipanje fluksa bude toliko da ne izazove pregrijavanje bilo kojeg od dijelova transformatora.

Transformator će bez oštećenja izdržati praktično neograničen broj uključivanja u prazan hod sa VN ili SN/NN strane, sa regulacionom sklopkom u bilo kojem položaju i naponom 1,05 puta većim od pripadajućeg napona pri tom položaju regulacione sklopke.

Transformator treba da bude konstruisan sa posebnom pažnjom na prigušenje viših harmonika, posebno trećeg i petog, da bi se eliminisala talasna izobličenja i mogućnost bilo kakvih visokofrekventnih smetnji, induktivnih uticaja ili cirkulacionih struja između neutralnih tačaka u različitim stanicama dostižući vrijednost da uzrokuju interferenciju na komunikacionim krugovima.

1.3.2 Zahtjevi za komponente energetskih transformatora

1.3.2.1 Jezgro

Jezgro treba da je izrađeno od visoko kvalitetnog lima, visoke permeabilnosti u tehnologiji 'grain oriented' sa malim gubicima. Svaki lim sa obje strane treba da je izolovan sa pečenim emajl lakom ili nekim drugim sredstvom (CARLITE) otpornim na ulje i visoku temperaturu. Čelični limovi moraju biti u tankim slojevima.

Jezgro treba da bude stegnuto i poduprto, da bez oštećenja ili deformacije izdrži sile naprezanja usljed struje kratkog spoja, transporta ili rukovanja i da se spriječi pomjeranje limova u jezgru.

Vijci, matice i krajnje ploče za spajanje i učvršćivanje moraju biti efikasno izolovane, pričvršćene i blokirane tako da osiguraju podjednak pritisak na cijeli sklop jezgra i da ne bi došlo do popuštanja usljed vibracija pri radu i transportu. Noseći kostur jezgra mora biti konstruisan tako da se izbjegne postojanje džepova koji mogu spriječiti kompletno pražnjenje ulja iz kotla ili zadržati vazduh tokom punjenja transformatora uljem.

Prikladni kanali za hlađenje treba da obezbijede slobodnu cirkulaciju ulja i efikasno hlađenje jezgra. Kanali treba da budu dimenzionisani tako da maksimalna temperatura bilo koje tačke ostane u okviru dozvoljenih granica.

Temperatura bilo kojeg dijela jezgra i njegove potporne strukture u kontaktu sa transformatorskim uljem ne smije premašiti vrijednosti navedene u BAS EN 60076-2 standardu ili ekvivalentnom standardu.

Posebna pažnja treba biti posvećena projektovanju i konstrukciji uglova na spoju stubova i jarma da bi se izbjegla koncentracija mehaničkih i magnetnih naprezanja, a rastavljanje pri održavanju na terenu čini jednostavnim.

Odgovarajući metalni mostovi treba da obezbijede da svi paketi limova jezgra budu na istom potencijalu.

Uške za manipulisanjem jezgrom treba da budu postavljene na odgovarajuće tačke jezgra.

Jezgro treba da bude uzemljeno samo u jednoj tački sa demontažnim spojem, lako dostupnim izvana kroz odgovarajući otvor, napravljenim tako da se lako može otpojiti radi ispitivanja izolacije jezgra bez ispuštanja ulja.

Jezgro treba da bude izvedeno tako da ne dolazi do prevelikog magnetskog fluksa, odnosno zasićenja jezgra, odgovornog za uzrokovanje kvara ili pogrešnog funkcionisanja zaštitne opreme kada je u pogonu pod stalnim prenaponskim stanjem opisanom u Tehničkim propisima. Pod ovim stalnim stanjem prenapona struja magnećenja ne smije preći 5% vrijednosti nazivne struje opterećenja pri nominalnom nazivnom naponu.

Gubici u jezgru (P_{Fe}) pri naponu $1,1U_n$ pri nominalnom položaju regulacione preklopke ne smiju biti više od 30% veći od gubitaka u jezgru pri nominalnom naponu U_n i nominalnom položaju regulacione preklopke. Gubici u jezgru (P_{Fe}) pri naponu U_n i $1,1U_n$ biće izmjereni prilikom fabričkog ispitivanja transformatora.

1.3.2.2 Namotaji

Namotaji trebaju biti izrađeni od elektrolitičkog bakra visoke provodnosti. Papir će biti korišten za izolaciju provodnika.

Provodnici trebaju biti raspoređeni tako da minimiziraju vrtložne struje i izjednače raspored gustine struje i temperature duž namotaja. Namotaji trebaju biti konstruisani tako da spriječe oštećenje izolacije (npr. raspored provodnika), dozvoljavajući širenje i skupljanje usljed promjena temperature ili vibracija nastalih tokom normalne eksploatacije.

Namotaji treba da su dizajnirani tako da se dobiju vrijednosti serijskih i paralelnih kapacitivnosti povoljno raspoređenih za odgovarajuću distribuciju napona punog i isprekidanog talasnog oblika.

Izvodi od namotaja do provodnih izolatora treba da budu adekvatno učvršćeni da bi se izbjegla oštećenja usljed vibracija i sila kratkog spoja.

Stalni strujni spojevi ili podupirači treba da budu zavareni i pričvršćeni pravilno, završeni i izolovani tako da se spriječe naprezanja izolacije.

Navoji, namotaji i provodnici trebaju biti dovoljno poduprti i pričvršćeni u formu krutog sklopa, sprečavajući bilo kakvo pomjeranje tokom transporta, vibracija ili drugih okolnosti koje mogu nastati u toku rada.

Namotaji treba da su dizajnirani tako da smanje na minimum sile neravnoteže neizbježne u transformatorima.

Regulacija treba da bude napravljena tako da, koliko je moguće, sačuva elektromagnetnu ravnotežu pri svim prenosnim odnosima.

Sastavljeno jezgro i namotaji treba da budu osušeni u vakuumu da bi se osiguralo uklanjanje vlage.

1.3.2.3 Kotao, oprema, zaptivke i točkovi

Kotao energetskog transformatora treba biti od zavarene konstrukcije sa poklopcem koji se pričvršćuje zavrtnjima, oba izrađeni od čelika visoke čvrstoće.

Dizajn kotla treba biti čvrsto konstruisan sa visoko kvalitetnim završnim radovima i treba da bude pregledan u proizvodnji.

Kotao treba biti odgovarajuće čvrstoće tako da, kada je sastavljen sa jezgrom i namotajima i napunjen uljem, pri dizanju, okretanju ili rukovanju prilikom pakovanja ne dođe do prenaprezanja ili oštećenja bilo kojeg dijela kotla, ili curenja ulja.

Tijelo glavnog kotla uključujući i poklopac, radijatori i pripadajuće cijevi treba da su u stanju izdržati puni vakuum kada se ulje isprazni.

Takođe, kotao uključujući i poklopac, radijatori i pripadajuće cijevi trebaju biti dizajniran tako da bez trajnih deformacija i bez curenja ulja izdrže stacionarni test nadpritiska u trajanju od 24 sata, dinamički nadpritisak koji nastaje usljed trajanja struje kratkog spoja ili tipskih ispitivanja.

Rezonantna frekvencija kotla treba da je dovoljno udaljena od frekvencije od 50 i 100 Hz. Potrebno je provesti specijalna mjerenja da bi se smanjio efekat rasipnog fluksa primjenjujući nemagnetni čelik gdje je to neophodno.

Varenje kotla treba biti provedeno u skladu sa strogim standardima primjenjivim na ovu vrstu konstrukcije. Dvostruki varovi trebaju se ispitati na curenje ulja koje može nastati.

Potrebno je obezbijediti vijčane otvore da bi se imao pristup nižim dijelovima provodnih izolatora i lakša provjera spojeva i namotaja.

Svaki kotao mora imati minimalno četiri povoljno postavljena prihvata koji omogućavaju dizanje i spuštanje kompetno montiranog i uljem napunjenog transformatora.

Nosivost svakog od četiri prihvata mora biti najmanje 50% ukupne težine transformatora.

Kotao treba biti opremljen kukama za dizanje i očkama za vučenje sa mogućnošću dizanja ili spuštanja kompletno sklopljenog i uljem napunjenog transformatora u bilo kom pravcu. Učvršćenja i nosači trebaju biti trajno zavareni na kotao.

Osnova kotla treba da ima čvrsti ram koji će bez deformacija nositi ukupnu težinu kompletno opremljenog transformatora na četiri jednostruka točka, podesiva po pravcu i podesna za željezničke šine. Transformator treba da bude opremljen točkovima. **Grupe točkova treba da budu podesive u dva okomita pravca, za horizontalno pomjeranje u oba pravca.**

Transformator isporučiti sa ugrađenim pokretnim točkovima izvedenim da dozvole kretanje u dva smjera. Kada se transformator podiže točkovi ostaju na njemu.

Neophodno je da je transformator opremljen pristojem za blokiranje točkova/kočnice, neophodnim za fiksiranje transformatora na njegovoj poziciji.

Proizvođač treba ugraditi efikasan sistem brtvljenja i obezbijediti dokaz da neće doći do curenja ulja tokom rada transformatora. Sve zaptivke za ulje trebaju biti sa fabričkim flanšama i odgovarajućim tipom brtvi. Brtve treba da budu izrađene od visokokvalitetnog materijala koji je otporan na uticaj ulja i predviđen za cijeli životni vijek transformatora.

Kotao treba da bude opremljen sljedećom opremom:

- Ispusni ventil
- Ventili za obradu ulja
- Ventil za priključenje uređaja za praćenje vlage i gasova rastorenih u ulju
- Izvodi za uzimanje uzoraka ulja (gornji, srednji i donji)
- Izvod za vakuum pumpu (karakteristike i lokacija treba biti dogovorena sa Naručiocem prije narudžbe)
- Tri termometarska džepa na kotlu transformatora tako da su sva tri pogodna za termo sliku. Lokacije termometarskih džepova biće predmet odobrenja Ugovornog organa
- Klapna-ventili na spojnom mjestu kotla sa radiatorima
- Flanšne za spajanje radiatora
- Minimalno dvije pločice za uzemljenje kotla, čelična pločica sa bakarnom posrebnom površinom ili nehrđajuća čelična pločica. Pločice za uzemljenje trebaju biti zavarene na kućište kotla. **Svaka od pločica treba da ima priključnu klemu i vijke pogodne za priključenje provodnika za uzemljenje.**

- Uređaj za rasterećenje nadpritiska treba da se nalazi na poklopcu kotla sa dva kontakta za isklon. Proradni pritisak ovog uređaja treba da je odabran tako da se izbjegne nepotrebno djelovanje tokom kratkih spojeva u radu i tokom ispitivanja. Ovaj uređaj treba da je takav da je samopodesiv i da je u stanju da radi bez električnog napajanja, za brzo djelovanje pri bilo kojem pritisku koji se može pojaviti unutar kotla i može izazvati oštećenja opreme, ali istovremeno treba da obezbijedi zaptivenost ulja pod svim uslovima u normalnom pogonu transformatora. Ovaj uređaj treba da proradi na statičkom pritisku manjem od ispitnog hidrauličkog pritiska transformatora kotla i treba da je konstruisan tako da spriječi curenja ulja iz transformatora tokom pogona. Uređaj za nadpritisak treba da bude montiran na poklopcu kotla i treba biti spriječeno nakupljanje gasa u uređaju. Potrebno je da ima dva kontakta koji će obezbijediti pokretanje releja isklopa. Za slučaj prorade uređaja za nadpritisak potrebno je na transformatoru obezbijediti vođenje ispuštenog ulja u kadu transformatora.
- Revizioni otvor za regulacionu sklopku.
- Natpisna pločica sa podacima specificiranim prema BAS EN 60076 standardu ili ekvivalentnom standardu izrađena od nehrđajućeg čelika treba biti pričvršćena na kotao transformatora na odgovarajućem mjestu i na visini 1,75 m od nivoa tla.

1.3.2.4 Vakuumska regulaciona sklopka i regulacija napona

Tronamotajni transformator treba biti opremljen sa vakuumskom regulacionom sklopkom montiranom na visokonaponskim namotajima. Vakuumska regulaciona sklopka treba da je u skladu sa zahtjevima BAS EN 60214 standarda ili ekvivalentnog standarda ako nije drugačije zahtjevano u Specifikaciji. Ona treba da bude pogodna za protok snage u oba smjera. Vakuumska regulaciona sklopka treba biti proizvedena od strane 'Mashinen Fabrik Reinhausen (MR) Germany', ili proizvođača jednakog kvaliteta s intervalom bez održavanja od minimum 300 000 operacija.

Jedinica teretne sklopke treba biti smještena u odvojenu zaptivenu gasnu zonu koja će, kao i cijela regulaciona sklopka, biti integrisana u kotlu transformatora (montaža unutar kotla). Teretna preklopka treba imati sistem ulja kompletno odvojen od ostalog ulja u transformatoru, treba biti opremljena sa konzervatorom, uređajem za nadpritisak sa dva kontakta za isklon i drugim uređajima kao na glavnom kotlu. Zaseban zaštitni uređaj treba biti ugrađen da obezbjeđuje vezu između posude vakuumske regulacione sklopke i konzervatora. Takođe, potrebno je obezbijediti priključke za uzimanje uzoraka ulja za ispitivanje i za sistem manipulacije uljem iz posude teretne sklopke.

Odjeljak teretnog dijela treba biti lako pristupačan za pregled i jednostavan za izvlačenje bez poteškoća u svrhu održavanja teretnog dijela. Pregled i održavanje teretnog dijela regulacije treba biti omogućen bez spuštanja nivoa ulja u glavnom kazanu.

Potrebno je isporučiti komplet pristroj, da bi se olakšalo vađenje jedinice regulacione sklopke.

Potrebni pristroj treba da budu objedinjeni sa dizajnom glavnog kotla.

Treba obezbijediti način na koji će pogonski mehanizam zabraviti samo kada su glavni kontakti u potpunosti sastavljeni.

Regulaciona sklopka će biti opremljena sa odgovarajućom zaštitom koja će spriječiti njen nekontrolisani rad.

Pogonski motor treba biti za nazivni napon 400/230 V AC i opremljen termičkom i zaštitom od preopterećenja postavljenoj u pogonskom ormaru. Treba da postoje prekidači krajnjeg hoda koji će



spriječiti prolazak regulacione sklopke ispod prvog ili iznad zadnjeg položaja. Ovi prekidači trebaju biti vezani direktno na glavni krug napajanja motora. Treba da postoje i signalni kontakti koji će onemogućiti komandu regulacione preklopke u slučaju da je preklopka u krajnjem položaju i da komanda podrazumijeva prelazak ispod najnižeg ili iznad najvišeg položaja regulacione preklopke. Dodatno, mora biti obezbijedena mehanička blokada koja će spriječiti prelazak pogona regulacione sklopke ispod najnižeg i iznad najvišeg položaja pri bilo kojim uslovima. Ove blokade će obezbijediti da ne dođe do oštećenja na opremi i dijelovima regulacione sklopke, pri punom obrtnom momentu pogonskog mehanizma. Priključci motora pogona trebaju biti jasno i trajno obilježeni za brojnim oznakama koje odgovaraju oznakama na provodnicima na koje se priključuje. Prekidač pogonskog motora regulacione preklopke mora imati kalem koji će omogućiti da se izvrši isključenje prekidača i na taj način zaustavi rad regulacione preklopke.

Potrebno je ugraditi brojač manipulacija pogona regulacione sklopke koji će pokazivati broj operacija kompletne regulacione sklopke.

Vakuumska sklopka treba biti prilagođena za ručni i električni pogon, daljinski električni pogon i automatsko upravljanje.

Oprema za ručni pogon sa lica mjesta i električni lokalni i daljinski pogon treba da ispunjava sljedeće uslove:

- Treba biti onemogućen rad električnog pogona dok je u upotrebi poluga za ručni pogon,
- Treba biti onemogućeno upravljanje pogonom sa dva mjesta u isto vrijeme,
- Svaki korak pokretanja treba da za rezultat ima posebnu signalizaciju u upravljačkoj tački,
- Svi električni upravljački elementi i pogonski djelovi mehanizma trebaju biti jasno obilježeni na odgovarajući način da pokazuju smjer kretanja regulacije,
- Tasteri za lokalno upravljanje treba da su montirani u upravljačkom ormaru. Treba da bude moguće upravljati iz upravljačkog ormara sa ovih tastera ako je preklopka "lokalno/daljinski", locirana u upravljačkom ormaru, postavljena u položaj "lokalno" pri čemu će u tom slučaju biti onemogućeno upravljanje regulacionom preklopkom sa druge lokacije.

Oprema treba biti podešena tako da osigura da, kada se jedan korak pokrene da se dovede do kraja, nezavisno od rada upravljačkih releja, tastera ili kvara na pomoćnim krugovima ili bilo kakvih drugih razloga.

Upravljačka i signalna oprema treba da obezbijede:

- Pokazivanje trenutnog položaja regulacije, mehaničke na samom transformatoru, a električne na mjestu daljinskog upravljanja. Pokazivač na transformatoru treba da pokazuje trenutni položaj u toku rada, a pokazivač na daljinskom upravljanju treba da jasno pokazuje položaj regulacije. Brojevi treba da budu numerisani od 1, pa naviše. Susjedni položaji treba da budu numerisani u nizu na takav način da, sa kretanjem prema većem broju položaja, dobijamo viši napon namotaja u praznom hod.
- Treba da postoji mogućnost da se na mjestu daljinskog upravljanja može izvesti signalna lampica ili zvučno upozorenje da je regulaciona sklopka u radu. Za ovu svrhu potrebno je obezbijediti jedan beznaponski kontakt.
- Signal sa opsegom 4-20 mA za daljinsko pokazivanje položaja regulacije u komandnoj prostoriji.
- Dva modula pretvarača položaja (matrica dioda), pružajući BCD kod pozicije regulacione sklopke. Potrebna oprema mora da se sastojati od sljedećih elemenata:
 - a) matrica dioda (BCD kod), za numeričku jedinicu za automatsko upravljanje naponom
 - b) matrica dioda (BCD kod), za digitalni displej indikacije pozicije

1.3.2.5 Provodni izolatori i priključci

Priključenje energetskog transformatora biće izvedeno sa aluminijumsko-čeličnim provodnicima na VN, SN i NN strani.

Priključenje na VN strani će biti izvedeno sa stezaljkama za prelaz sa aluminijumsko-čeličnog provodnika na bakarni svornjak tako da treba predvidjeti da svornjak VN provodnog izolatora bude bakarni ili od legure bakra.

Priključenje na SN i NN strani će biti izvedeno sa stezaljkama za prelaz sa aluminijumsko-čeličnog provodnika na bakarnu ploču tako da treba predvidjeti da SN i NN provodni izolatori budu opremljeni odgovarajućim zastavicama, bakarnim ili od legure bakra.

Treba obezbijediti provodne izolatore uljno-vazdušnog tipa propisno dimenzionisane za završetak VN, SN i NN namotaja kao i za neutralne izvode transformatora.

Provodni izolatori na VN strani trebaju biti kondenzatorskog tipa u izvedbi sa pokazivačem nivoa ulja u papirnoj izolaciji provodnog izolatora. Trebaju biti dimenzionisani za trajni napon 145 kV, jednom minutni podnosivi napon 275 kV na kiši i podnosivi atmosferski prenapon 650 kV. Trebaju biti dimenzionisani za strujno opterećenje minimalno 800 A.

Provodni izolatori na VN strani trebaju imati priključak za mjerenje $\text{tg} \delta$ i C.

Provodni izolator na VN strani u srednjoj fazi treba biti opremljen obuhvatnim strujnim mjernim transformatorom koji se ugrađuje unutar kotla transformatora.

Osni razmak između provodnih izolatora na VN strani treba biti minimalno 135 cm.

Provodni izolatori na SN strani trebaju biti od porcelana. Trebaju biti dimenzionisani za trajni napon 52 kV, jednom minutni podnosivi napon 95 kV na kiši i podnosivi atmosferski prenapon 250 kV. Trebaju imati minimalno 6 rebara (sheds). Trebaju biti dimenzionisani za strujno opterećenje minimalno 630 A. Trebaju imati zavrtanj u gornjoj zoni za ispuštanje akumuliranog gasa.

Osni razmak između provodnih izolatora na SN strani treba biti minimalno 50 cm.

Provodni izolatori na NN strani trebaju biti od porcelana. Trebaju biti dimenzionisani za trajni napon 24 kV, jednom minutni podnosivi napon 50 kV na kiši i podnosivi atmosferski prenapon 125 kV. Trebaju imati minimalno 4 rebra (sheds) Trebaju biti dimenzionisani za strujno opterećenje minimalno 2000 A. Trebaju imati zavrtanj u gornjoj zoni za ispuštanje akumuliranog gasa.

Osni razmak između provodnih izolatora na NN strani treba biti minimalno 50 cm.

Osni razmak između susjednih izolatora na SN i NN strani treba biti minimalno 80 cm.

Provodni izolatori trebaju imati kliznu stazu najmanje 25 mm/kV, sa najmanje 30% zaštićene klizne staze.

Energetski transformatori i provodni izolatori trebaju biti projektovani tako da se svaki provodni izolator može zamijeniti bez podizanja poklopca transformatora. Za ovu svrhu potrebno je obezbijediti odgovarajuće otvore sa poklopcima na pogodnim mjestima.

Provodni izolatori trebaju biti u skladu sa BAS EN 60137 i 60270 ili drugim ekvivalentnim standardima. Provodni izolatori treba da budu dizajnirani tako da minimizuju parcijalna pražnjenja i radio smetnje. Treba da budu zamjenljivi sa provodnim izolatorima istog naponskog nivoa.

Glavni izvodi za spajanje transformatora trebaju biti cilindrični, odgovarajućeg prečnika i dužine i trebaju biti izrađeni od bakra ili mesinga u skladu sa mjestom primjene.

Priključci izrađeni od bakra ili legure bakra moraju biti posrebreni slojem minimalne debljine 40 µm.

Spojni dio između provodnog izolatora i glavnog kotla treba biti projektovan tako da osigura porcelan od oštećenja zbog naprezanja izazvanih kratkim spojevima tokom rada ili ispitivanja.

1.3.2.6 Ventili

Ventili trebaju biti potpuno zatvorenog "full-way" tipa i trebaju se otvarati okretanjem zasuna suprotno smjeru kazaljke na satu gledajući prema ventilu. Ovi ventili treba da budu u stanju da obavljaju svoju funkciju na temperaturama od najniže temperature okoline do maksimalne temperature ulja opisane u Specifikaciji.

Svi ventili treba da imaju mogućnost zaključavanja sa odgovarajućim katancima.

Katanci treba da omoguće zaključavanje u otvorenom i zatvorenom položaju. Na svim ventilima osim ventila za pražnjenje transformatora i ventila za manipulaciju uljem treba obezbijediti pokazivač na kojem se sa zemlje jasno vidi položaj u kom se ventil nalazi.

Kotao transformatora treba biti opremljen minimalno sa sljedećim:

- Po jedan 50 mm ventil na vrhu i dnu kotla, montirani dijagonalno jedan nasuprot drugom, za priključenje opreme za cirkulaciju i filtriranje ulja. Donji ventil može služiti i kao ventil za ispuštanje ulja.
- Po jedan pristroj za uzimanje uzoraka ulja sa gornjeg, srednjeg i donjeg nivoa glavnog kotla. Svi dijelovi koji sadrže ulje, kod kojih postoji mogućnost nakupljanja vazduha tokom punjenja, trebaju biti opremljeni sa priključcima za odušak na najvišim tačkama.
- Jedan ventil za priključenje uređaja za praćenje vlage i gasova rastvorenih u ulju.

Svi dijelovi transformatora u kojima se nalazi ulje, a u kojima se može zadržati vazduh tokom punjenja uljem trebaju na svojim najvišim tačkama imati odgovarajući ventil za ozračivanje.

Potrebno je na kotlu transformatora montirati tablicu (pored ostalih) sa pregledom ugrađenih ventila za slučaj transformatora u radu (otvoren – zatvoren ventil). Tablica treba biti od nehrđajućeg materijala na visini od 1,75 m od tla.

1.3.2.7 Uljni konzervator

Transformator treba biti opremljen uljnim konzervatorom izrađenim od zavarenog čelika, koji je u stanju da primi promjenu zapremine ulja u kotlu koja nastaje na različite temperature između -25°C i najviše temperature nastale usljed najnepovoljnijih uslova temperature okoline i opterećenja transformatora.

Konzervator transformatora treba da ima odgovarajući potpuno zaseban odjeljak za ulje regulacione sklopke.

Konzervator (oba odjeljka) treba da je u stanju da izdrži puni vakuum.

Svaki od uljnih odjeljaka treba da je opremljen sa:

- Pokazivačem nivoa ulja sa dva alarmna kontakta za nizak i jednim za maksimalni nivo ulja,
- Sušionikom vazduha sa silikagelom postavljen u visini čovjeka,
- Ventilom za punjenje ulja,
- Ventilom za ispuštanje ulja,
- Revizionim otvorom.

Pokazivač nivoa ulja treba biti montiran na bočnu stranu konzervatora tako da se može očitati sa zemlje. Oznake na pokazivaču treba da pokazuju minimalni i maksimalni nivo ulja i nivo ulja na 20°C. Konzervator treba biti opremljen sa dvije kuke za podizanje.

Radi sprečavanja apsorpcije gasova i vlage od strane ulja, ekspanziona posuda ulja ne smije biti u direktnom kontaktu sa vanjskim vazduhom. Potrebno je primjeniti tzv. «Atmoseal» sistem. Pored toga, potrebno je montirati sušionik vazduha sa silikagelom između konzervatora i atmosferskog vazduha da bi se spriječila kondenzacija vlage unutar vazdušne ćelije. Ponuđači su slobodni ponuditi alternativne sisteme za zaštitu ulja, ali moraju imati široko iskustvo za dugotrajnost i postojanost bez održavanja u pogonu. Prijedlog treba biti adekvatno dokumentovan nacrtima, referenc listom i ostalom dokumentacijom koja opravdava predloženo.

1.3.2.8 Transformatorsko ulje

Nabavka uključuje novo transformatorsko ulje za punjenje u nove energetske transformatore. Osnovne karakteristike novog transformatorskog ulja treba da su u skladu sa standardom BAS EN IEC 60296 Ed. 5/2021 Tabela 3 ili ekvivalentnim, a nakon punjenja u transformator i prije puštanja u rad karakteristike novog transformatorskog ulja treba da su skladu sa standardom BAS EN 60422:2015 Tabela 3 ili ekvivalentnim.

Transformatorsko ulje treba biti mineralno izolaciono ulje, naftenske baze, potpuno inhibirano i da pripada klasi visoko kvalitetnih ulja (Tip A).

Ugovorni organ neće prihvatiti izolaciona ulja dobijena GTL (gas-to-liquid) tehnologijom, odnosno izolaciona ulja dobijena iz gasa.

Tehnički zahtjevi za nekorištena inhibirana mineralna izolaciona ulja za energetske transformatore su definisani u tački 6. Opšti tehnički zahtjevi za transformatorsko ulje i tački 7. Tehnička specifikacija za transformatorsko ulje.

1.3.2.9 Ispitivanja uzoraka ulja

Uzorci ulja će biti ispitivani prije isporuke transformatora, kako bi se potvrdilo da ulje zadovoljava zahtjeve standarda i slijedeće karakteristike tražene u tenderskoj dokumentaciji (dielektrična čvrstoća, sadržaj vode, međupovršinski napon, boja, vizuelni izgled, neutralizacioni broj, sadržaj inhibitora oksidacije, DDF na 90°C, korozivnost, viskoznost, PCB, određivanje broja i veličine čestica u transformatorskom ulju) i izvještaji o ispitivanju će biti dostavljeni na odobrenje Ugovornom organu.

Takođe će biti vršena analiza gasova rastvorenih u ulju prije i poslije svih vrsta testova izvršenih u tvornici.

1.3.2.10 Sistem hlađenja

Sistem hlađenja energetskog transformatora treba biti tipa **ONAN/ONAF** za tronamotajni transformator opisan u ovoj Specifikaciji.

Hlađenje transformatora treba obezbjediti tako što će radijatori biti ugrađeni na kotao transformatora. Radijatori trebaju biti demontažnog tipa spojeni na kotao sa prirubnicama i zasunima.

Radijatori treba da su projektovani da izdrže puni vakuum. Svaki radijator treba imati uške za dizanje, ispust i odušak.

Jedan radiator treba biti u rezervi, tako da će sa uklanjanjem bilo kojeg od radijatora biti omogućen nastavak pogona prema specificiranoj punoj ONAN i ONAF nazivnoj snazi bez prekoračenja specificiranog porasta temperature.

Projektovanje i izrada radijatora trebaju biti takvi da osiguraju pogon bez vibracija i odsustvo bilo kakvog curenja ulja, bez obzira na jačinu vjetra i atmosferske uslove. Radijatori trebaju biti čvrste konstrukcije i na odgovarajući način pričvršćeni za kotao.

Motori ventilatora trebaju biti potpuno zatvoreni i vodonepropusni (minimalno u stepenu zaštite IP 65) za vanjsku montažu. Propeleri ventilatora trebaju biti zaštićeni od slučajnog pristupa sa obje strane sa mrežom od nehrđajuće čelične žice sa okcima ne većim od 25 mm.

Motor i ventilatori trebaju postići visoku efikasnost i mali nivo buke u skladu sa smanjenjem prenosa buke i vibracija. Ventilatori trebaju biti montirani nezavisno od radijatora ili će eventualno biti usvojena neke vrste priznate anti-vibracione montaže.

Rashladna oprema treba biti podijeljena u dvije grupe. Svaka od grupa treba biti električno odvojena i posebno upravljana i štićena prekidačem. Posebno, svaki motor treba da bude štićen sklopnikom sa termičkom zaštitom. Upravljanje dva stepena hlađenja treba izvesti tako da prvi i drugi stepen budu zamjenljivi.

Potrebno je predvidjeti digitalnu automatsku dnevnu kontrolu rada koja će jednom dnevno startovati sve grupe hlađenja tokom određenog, vremenski podesivog, intervala.

Preklopka „ručno/automatski“ treba biti predviđena za svaku grupu. U automatskom režimu rada pokretanje i zaustavljanje rashladne opreme treba da bude upravljano sa termometrom koji mjeri temperaturu namotaja (termoslika) i termometrom koji mjeri temperaturu gornjeg nivoa ulja (kontakti termometar).

Upravljački sistem treba da sadrži karakteristike za lokalno i daljinsko pokazivanje:

- Rashladni sistem u radu,
- Ispad jednog od motora ventilatora,
- Gubitak napona napajanja,
- Kvar kontrole pokretanja,
- Položaj sklopke „ručno/automatski“.

Upravljačka i zaštitna oprema treba biti smještena u upravljački ormar postavljen na kotao transformatora na pristupačnom mjestu.

1.3.2.11 Zaštitni, mjerni i pokazni uređaji

Transformator treba biti opremljen sljedećom opremom:

- Termometar sa kazaljkom za gornji nivo ulja sa pokaznom skalom i pokazivačem maksimuma sa minimalno pet zasebnih podesivih i električki odvojenih kontakata (dva zasebno podesiva i električki odvojena kontakta za isklon, jednim zasebno podesivim kontaktom za alarm kao i dva zasebno podesiva i električki odvojena kontakta za upravljanje hlađenjem) i električnim pretvaračem sa opsegom 4-20 mA.
- Temperatura namotaja treba da se mjeri tehnikom termo slike. Termo osjetljivi element treba biti smješten u džepu koji je u gornjem nivou ulja. Treba obezbijediti zasebno jezgro strujnog transformatora koji je ugrađen na jednom od VN provodnih izolatora za napajanje grejnog elementa termo slike. Potrebno je obezbijediti minimalno pet zasebnih podesivih i električki odvojenih kontakata (dva zasebno podesiva i električki odvojena kontakta za

- isklop, jedan zasebno podesiv kontakt za alarm kao i dva zasebno podesiva i električki odvojena kontakta za upravljanje hlađenjem) i električni pretvarač sa opsegom 4-20 mA.
- Buholc relej montiran na cijev koja spaja kotao sa konzervatorom, sa dva plovka i nezavisne kontakte jedan za alarm i dva za isklup. Uz relej treba obezbjediti pristroj za ispitivanje i pristroj za uzimanje uzoraka ulja izveden u visini čovjeka. Buholc relej ne treba da djeluje tokom kratkih spojeva u radu i tokom ispitivanja na kratki spoj.
 - Zaštitni uređaj montiran na cijevnu vezu teretnog dijela sklopke sa odjeljkom konzervatora za regulaciju, sa dva kontakta za isklup.
 - Leptir ventili (zasuni) ispred i iza svakog od gore razmatranog Buholc releja i zaštitnog releja.

1.3.2.12 Upravljački ormari i ožičenje

Transformator treba biti opremljen sa upravljačkim ormarom izrađenim od varenog čelika i ofarbanim. Ormar treba biti čvrste konstrukcije, nepropustan za vodu i prašinu za stepen zaštite IP 54 prema BAS standard ili ekvivalentnom standardu. Ormar treba da sadrži sve upravljačke i zaštitne uređaje za sistem hlađenja kao i izvode svih sekundarnih kola transformatora.

Interno ožičenje ormara treba biti izvedeno sa jasno razdvojenim krugovima jedan od drugog tako da se omogući bezbjedno održavanje i popravka svakog od njih nezavisno, bez ometanja drugih. Pored toga, potrebno je obezbjediti odvojen upravljački ormar za lokalno upravljanje regulacionom sklopkom.

Ormari trebaju biti postavljeni tako da im se omogući lak pristup sa zemlje. Ormari moraju biti opremljeni higrostatom i termostatom (prihvatljivo je da higrostat i termostat budu dio jednog uređaja) sa odgovarajućim grijačima protiv vlage, internim osvjetljenjem, utičnicom 230 V AC, 16 A. Vrata ormara trebaju imati prozorčić ili providno staklo.

Tačan položaj upravljačkog ormara će biti naknadno dogovoren sa Dobavljačem.

Svi električni izvodi prema vani treba da budu provedeni iz ormara kroz čelične uvodnice ili druga zaštićena metalna kućišta. Ožičenje unutar ormara treba biti izvedeno sa kablovima sa uljno otpornom PVC izolacijom.

Svi signalni i alarmni kablovi koji su položeni po transformatoru moraju biti sa električnom zaštitom (tip NYCY), oklopljeni i zatvoreni u čelične kanalice.

Provodnici treba da se uvedu na spojnu lajsnu i da na njima postoje odgovarajuće stopice (hilzne). Ormar treba da ima dovoljan broj rupa za uvođenje kablova opremljenih sa kablovskim uvodnicama i plastičnim čepovima.

1.3.2.13 Pomoćni napon napajanja

Pomoćni jednosmjerni napon za sve upravljačke, alarmne i pokazne funkcije treba biti 220 V DC.

Pomoćni naizmjenični napon treba biti 400/230 AC, 50 Hz.

Opseg radnog napona za jednosmjerno i naizmjenično napajanje treba biti između 85% i 110% nazivnog napona.

1.3.2.14 Zaštita od korozije i farbanje

Svi dijelovi transformatora proizvedeni od korozivnih metala trebaju se zaštititi od korozije farbanjem. Unutrašnje površine transformatora (uključujući uljni konzervator) biće zaštićeni od korozije temeljnom bojom dokazane nerastvorljivosti u vrelom ulju do maksimalno 100°C.

Spoljašne metalne površine tretiraju se kao što sljede:

a) Priprema površine:

Prije farbanja sve površine će biti podvrgnute čišćenju, pjeskarenju prema specifikaciji SSPC-SPS-63 preporuka za farbanje čeličnih konstrukcija.

b) Osnovni premaz:

Katalizovane epoksi boje sa antikorozivnim pigmentima koriste se kao osnovni premaz za kotao, razmjenjivače toplote i radijatore, za radijatore, mogu se koristiti takođe sintetičke boje.

c) Završni sloj:

Završni premaz rezervoara, izmjenjivača toplote i radijatora vrši se bojama koje pripadaju jednoj od sljedećih kategorija:

- Poliuretanskim bojama,
- Bojama na bazi alkida i silicijuma,
- Modifikovanim vinil bojama.

Bilo koji srednji sloj između osnovnog i završnog sloja mogu biti izabrani od strane Dobavljača. Različiti slojevi boje moraju biti različite boje radi omogućavanja njihove brze identifikacije. Minimalna debljina svakog sloja će biti 35 mikrona. Boja završnog sloja podliježe odobrenju Naručioca.

Dobavljač će dostaviti na usvajanje metod antikorozivne zaštite koji namjerava da primijeni, a posebno će se navesti nominalna vrijednost debljine svakog sloja. Farbanje transformatora mora biti završeno prije rutinskih ispitivanja. Gotove ofarbane površine moraju biti propisno zaštićene od mogućeg oštećenja tokom transporta i montaže. Dobavljač će obezbijediti dovoljnu količinu boje u cilju popravke oštećenih dijelova.

Ugovorni organ će prihvatiti zaštitu od korozije C4 (M) prema BAS EN ISO 12944 ili ekvivalentu. Ako se koriste pocinčani djelovi, cinčanje mora biti obavljeno postupkom toplog cinčanja u skladu sa preporukom ISO 81461 (ne postoji BAS standard).

Radijatori trebaju biti zaštićeni od korozije vrućim cinčanjem sa slojem cinka debljine minimalno 55 µm i dodatno zaštićeni sa tri premaza boje u slojevima debljine 40 µm.

1.3.2.15 Oznake i natpisne ploče

Transformator će imati dvije natpisne pločice pričvršćene na dijametralno suprotnim pozicijama na dužoj strani kotla.

Motori, releji i svi drugi aparati, kao i kablovski i žičani završeci imaju identifikacione oznake.

Sve oznake i ploče za spoljašnju upotrebu moraju biti od nehrđajućeg čelika ili nekog drugog tipa koji je odobren i moraju biti fiksirane sa nehrđajućim zavrtnjima i slovima koja neće izbljediti s vremenom.

Ploče sa nominalnim vrijednostima i drugim uputstvima ili upozorenjima će biti na jednom od službenih jezika u BiH i odobrene od strane Naručioca. Ploče sa nominalnim vrijednostima će



prikazati sve podatke specificirane u BAS EN 60076-1, tačka C ili ekvivalentnom standardu uključujući i broj ugovora Naručioca.

1.4.3. Uslovi okoline

Transformator treba da bude pogodan za rad u sljedećim uslovima:

Maksimalna/minimalna temperature vazduha:	40°C/-25°C
Maksimalni/minimalni atmosferski pritisak:	1030 mbar/930 mbar
Maksimalna relativna vlažnost:	100%
Nadmorska visina:	<1000 m
Brzina vjetra, maksimalna u godini:	34 m/s
Izokeraunički nivo:	75
Seizmički uslovi:	Ne

Potpis i pečat Ponuđača

Vlasništvo "Elektroprenosa-Elektroprijenosa BiH" a.d. Banja Luka - samo za uvid

2. TEHNIČKA DOKUMENTACIJA

2.1. Tehnička dokumentacija obavezna za dostavljanje u sastavu ponude

Ponuđač će dostaviti sve Priručnike kontrole kvaliteta, tipične standardne planove kontrole kvaliteta za glavne stavke opreme odnosno odgovarajuće dokumente proizvođača transformatora iz kojih je moguće steći uvid u način proizvodnje i vršenja kontrole kvaliteta kompletnog procesa proizvodnje energetskih transformatora. Ovim dokumentima se dokazuje mogućnost i namjera proizvođača transformatora da vrši cjelovitu kontrolu kvaliteta u svim fazama procesa proizvodnje.

Osim toga Ponuđač je obavezan da uz ponudu dostavi sljedeće:

2.1.1. Neophodni tehnički crteži

- a) crtež iz kojeg su vidljive dimenzije kontura transformatora pripremljenog za transport
- b) crtež transformatora sa dimenzijama
- c) crtež temeljenja
- d) crtež preliminarne natpisne pločice

2.1.2. Neophodne šeme i dijagrami

- a) dijagram vezivanja za motorni pogon regulacione sklopke
- b) dijagram signalizacije
- c) šema za hlađenje

2.1.3. Kataloška dokumentacija opreme na transformatoru, dijelova transformatora i materijala koji će biti korišteni u izradi transformatora, sa jasno naznačenim tipom koji se planira ugraditi, a najmanje za sljedeće:

- vakuumska regulaciona sklopka za rad pod opterećenjem,
- motorni pogon regulacione sklopke,
- VN, SN i NN provodni izolatori,
- bakarni provodnici za izradu namotaja,
- magnetni lim,
- izolacioni materijali,
- pokazivači nivoa ulja (transformatora i regulacione preklopke),
- zaštitni releji (Buchholz relej transformatora i zaštitni relej regulacione sklopke),
- uređaj za oslobađanje nadpritiska (za transformator i regulacionu preklopku),
- radijatori,
- ventilatori,
- termo slika,
- obuhvatni strujni transformator za jedan VN namotaj,
- kontaktni termometar,
- sušionik sa silikagelom (za transformator i regulacionu preklopku),
- vazdušni jastuk u konzervatoru,
- transformatorsko ulje.

U priloženoj kataloškoj dokumentaciji moraju jasno biti naznačene ponuđene stavke, sa svim detaljima kako bi se u istima mogle potvrditi karakteristike ponuđene stavke (ne prilagati uopštene kataloge u kojima nije jednoznačno navedeno koje parametre ima ponuđena stavka).

Obavezno je dostaviti tabelarni pregled kataloške dokumentacije (prema tački 8. Tabelarni pregled kataloške dokumentacije za energetska transformator) ispunjen, potpisan i ovjeren pečatom ponuđača.

Kataloška dokumentacija koja ne upućuje jednoznačno na dati proizvod neće biti razmatrana.

2.1.4. Izvještaji o tipskim ispitivanjima

Ponuđač je u obavezi da sa ponudom dostavi kompletne izvještaje o provedenim tipskim ispitivanjima, navedenim u BAS EN 60076-1 ili ekvivalentnom standardu, obavljenim na jednom tronamotajnom regulacionom energetskom transformatoru, najvišeg napona namotaja (**Um**) **123 kV**, nazivne snage u opsegu: **20 MVA ≤ Sn ≤ 70 MVA**. Izvještaji o provedenim tipskim ispitivanjima ne smiju biti stariji od **deset (10) godina**, računajući od datuma objave obavještenja za predmetnu nabavku na Portalu JN, i treba da se odnose na transformator proizvođača čiji su transformatori predmet ponude.

- Tipiski testovi za generatorske blok transformatore se neće prihvatiti.
- Za predviđeni tip vakuumske regulacione sklopke potrebno je dostaviti kompletne tipske testove u skladu sa BAS EN 60214 standardom ili ekvivalentnim standardom.

U sklopu ponude obavezno je dostaviti tabelarni pregled tipskih ispitivanja (prema tački 9. Tabelarni pregled tipskih ispitivanja za energetska transformator, poglavlja C.1.) ispunjen, potpisan i ovjeren pečatom ponuđača.

2.2. Tehnička dokumentacija obavezna za dostavljanje po potpisu Ugovora

2.2.1. Crteži, dokumentacija i literatura

Detaljni crteži: Za svaki komad opreme Dobavljač će dostaviti Ugovornom organu na odobrenje, tri kopije sljedećih dokumenata:

- (a) Proračun o izdržljivosti transformatora na kratak spoj i projektne zabilješke iz kojih će biti jasno za koje vrijednosti se transformator konstruiše (presjek jezgra, masa magnetnog jezgra, magnetni fluks u jezgri za sve položaje preklopke pri U_n u praznom hodu i punom teretom, pri $1.05xU_n$ pri punom teretu i pri $1,1xU_n$ u praznom hodu, greška prenosnog odnosa za sve kombinacije namotaja uz podatke o broju zavojaka po svakom namotaju, podatke o izvedbi namotaja (vrsta, tip, izolacija, masa bakra upotrebljenog za izradu namotaja, broj zavojaka, poprečni presjek vodiča, gustoća struje, dimenzije i odstojanja između namotaja, položaj i broj kanala za hlađenje itd.), termičke proračune, vrijednosti napona kratkog spoja, vrijednosti gubitaka, proračune kojim se dokazuje da li je potrebna ugradnja dodatne zaštite tercijernog namotaja od prenapona, proračun pada napona na izvodima NN namotaja pri punom opterećenju (20 MVA) i za razne vrijednosti $\cos\phi$ kao i proračun napona koji se u tom slučaju pojavljuje na izvodima SN namotaja kada je isti neopterećen, proračun pada napona na izvodima SN namotaja pri punom opterećenju (14 MVA) za razne vrijednosti $\cos\phi$ kao i proračun napona koji se u tom slučaju pojavljuje na izvodima NN namotaja kada je isti neopterećen, detaljnije karakteristike materijala i elemenata koje namjerava koristiti, ...)
- (b) Crteže glavnih komponenti
- (c) Crteže komponenti i detalja
- (d) Planove i uputstva za montažu i održavanje
- (e) Crteže za sklapanje sa dimenzijama

Dobavljač podnosi Ugovornom organu, na reviziju i komentar, detaljne crteže u skladu sa dogovorenim rasporedom između Dobavljača i Ugovornog organa, ali ne kasnije od jednog mjeseca prije datuma kada će biti potrebni za proizvodnju. Crteži će biti praćeni proračunima koji će da pokažu adekvatnost projekta koji je obavio Dobavljač. Dobavljač dostavlja na razmatranje i odobrenje, fabričke i montažne crteže, kompletne šeme ožičenja za svu elektroopremu, šematske dijagrame koji pokazuju sve veze, podešenja i montažne crteže i slične takve crteže zahtjevane od Ugovornog organa koji će da pokažu da su svi dijelovi opreme koji su isporučeni, u skladu sa zahtjevima tehničkih specifikacija.

U roku od 14 dana od dana prijema, Ugovorni organ će vratiti reprodukovanu kopiju Dobavljaču sa sljedećim pečatom i/ili komentarom:

- "Odobreno" - U ovom slučaju Proizvođač će odmah početi proizvodnju robe.
- "Odobreno sa izmjenama" - Dobavljač ima obavezu da uskladi nacрте i/ili druge dijelove dokumentacije u skladu sa predloženim izmjenama od strane Naručioца. Nakon toga, usklađene nacрте i/ili druge dijelove dokumentacije Dobavljač dostavlja Naručioцу na uvid i odobrenje.
- "Nije odobreno" - U ovom slučaju Dobavljač je dužan da dostavi predmetnu dokumentaciju na ponovni uvid i odobrenje, u skladu sa mišljenjem i zahtjevima navedenim u Izvještaju o odobrenju.

U roku od deset dana od dana prijema, Dobavljač će ponovo dostaviti Ugovornom organu revidovane dokumente za odobravanje. Nakon odobrenja, tri kopije svih dokumenata treba da se isporuče Ugovornom organu.

Odobrenje crteža i dokumenata od strane Ugovornog organa neće osloboditi Dobavljača od bilo kakve odgovornosti pod ovim ugovorom.

Crteži i dokumenti koje Dobavljač podnosi dostavljaju se i u štampanom i u digitalnom formatu. Softver koji se koristi za crteže i dokumenta od strane Dobavljača biće usaglašen sa Ugovornim organom. Tri mjeseca prije isporuke transformatora Dobavljač treba da obezbijedi i dostavi kompletnu projektnu dokumentaciju na jednom od službenih jezika BiH.

2.3. Konačna dokumentacija za Ugovornog organa:

Uz isporuku energetskih transformatora, Dobavljač će dostaviti dva (2) kompleta tehničke dokumentacije u štampanom obliku i jedan u elektronskom obliku, na jednom od službenih jezika u BiH, koji obavezno sadrže sljedeće stavke, ne ograničavajući se samo na njih:

- Osnovna projektna dokumentaciju uključujući potrebne crteže (tehnički podaci o transformatoru i ugrađenoj opremi, tehnički opis transformatora i ugrađene opreme, slika natpisne pločice, crteži transformatora, crteži komponenti i detalja, transportna skica, crtež temeljenja, fabričke i montažne crteže sa dimenzijama, kompletne šeme ožičenja za svu elektro opremu, šematske dijagrame koji pokazuju sve veze, crteže podešavanja i montaže),
- Izvještaje o izvršenim ispitivanjima energetskog transformatora kod proizvođača,
- Potvrde, sertifikate i izvještaje o ispitivanjima za ugrađenu opremu i materijale,
- Tehnička dokumentacija i prospekti za ugrađenu opremu, dijelove transformatora i materijale (transformatorski kotao, bakreni provodnik za namotaje, antikorozivna zaštita transformatora, magnetni lim, papir, specifikaciju za ulje, VN, SN i NN provodni izolatori, vakuumska regulaciona sklopka za rad pod opterećenjem, motorni pogon regulacione sklopke, pokazivač nivoa ulja u konzervatoru, zaštitni relej, ventilatori i radijatori za hlađenje, kontaktni termometar, termo slika, sigurnosni ventil nadpritiska,...),

- Uputstva za transport, montažu, demontažu, održavanje i eksploataciju. Biće isporučene tri kopije priručnika (uputstava) na jednom od službenih jezika BiH. Priručnik treba biti dovoljno detaljan tako da je na osnovu njega moguće sklapanje, rasklapanje, održavanje, eksploatacija i potrebna podešavanja opreme i njihovih komponenti,
- Svaki komplet dokumentacije treba da sadrži i elektronsku verziju na CD-u,
- Svi crteži treba da su nacrtani u skladu sa BAS standardima ili ekvivalentnim i da nose sljedeći naslov u naslovnom bloku:

Elektroprenos BiH a.d. Banja Luka
TS 110/35/10 kV Derventa

(* Uputstva za transport, montažu, eksploataciju i održavanje

Biće isporučene tri kopije priručnika (uputstava) na jednom od službenih jezika BiH. Priručnik treba biti dovoljno detaljan, tako da je na osnovu njega moguće sklapanje, rasklapanje, održavanje, eksploatacija i potrebna podešavanja opreme i njihovih komponenti.

Priručnici će sadržavati minimum sljedeća poglavlja:

- a) Opšti opis opreme
- b) Uputstvo za transport, montažu i demontažu transformatora
- c) Instrukcije za puštanje u pogon i eksploataciju
- d) Periodiku i procedure za redovnu kontrolu i preventivno održavanje
- e) Periodiku i procedure za vanredne i planske kontrole (uključujući preporučene ispitne metode i kriterijume za ocjenu rezultata)
- f) Spisak svih crteža i dokumenata pripremljenih od strane Dobavljača
- g) Spisak rezervnih dijelova, uključujući dijelove za ugrađene komponente sa imenom proizvođača i serijskim brojem
- h) Uputstva za skladištenje transformatora i rezervnih dijelova

Priručnici se dostavljaju odštampani na papiru formata A4.

Ako bude neophodna revizija priručnika, kao rezultat prikupljenih informacija tokom montaže i prvog puštanja u rad, Dobavljač će izvršiti neophodne izmjene i dostaviti tri kopije revidovanih sekcija (na papiru i u digitalnom formatu) bez dodatnih troškova za Ugovornog organa.

Potpis i pečat Ponuđača _____

3. PAKOVANJE, TRANSPORT, ISPORUKA I MONTAŽA

Dobavljač se obavezuje da obezbijedi opremu i izvrši radove i usluge koji nisu navedeni posebno u ovom tenderskom poglavlju, a koji se podrazumijevaju kod ovakve vrste poslova kao što slijedi:

- Pakovanje, utovar i transport do odredišta sve do mjesta njegove ugradnje, uključujući smještanje na pripadajući temelj;
- Osiguranje za utovar, transport i istovar energetskog transformatora i opreme uključujući smještanje na pripadajući temelj;
- Montaža energetskog transformatora i nadzor nad montažom (nije potreban nadzor ukoliko montažu obavlja proizvođač);
- Ispitivanja nakon montaže;
- Garancija za transformator i prateću opremu.

3.1. Pakovanje i transport

Transformator će biti pogodno upakovan za sve vrste transporta.

Transformator sa njegovim aktivnim dijelom (namotaji, jezgra, stezni sistem i opšta struktura) i regulaciona sklopka mora biti robusne konstrukcije, sigurne za transport, sposobne da izdrži bilo koji udar (i dužinu udara) kojima može biti izložen tokom prevoza, uzimajući u obzir sve planirane načine prevoza.

Transformator treba biti dizajniran tako da podnosi konstantno ubrzanje, od najmanje 1 g, u svim smjerovima (pored ubrzanja gravitacije u vertikalnom smjeru).

Neophodna sposobnost mehaničke izdržljivosti mora biti ugrađena u konstrukciju (dizajn), bez bilo kakvih privremenih, u kotao ugrađenih ukrućenja/potpورا/pojačanja.

Odgovornost Dobavljača je da obezbijedi da su sva oprema i komponente ispravno zapakovane, prema vrsti prevoza koji će da se koristiti. Oprema treba biti zaštićena od:

- a) Korozije
- b) Udaraca tokom utovara / istovara i prevoza
- c) Drugih mogućih načina oštećenja

Posebna pažnja treba biti posvećena svim izolacionim materijalima.

Sva električna i mehanička oprema mora biti zaštićena u njihovim kutijama i/ili kontejnerima, zaptivenim tako da spriječe prodor vlage i toplote.

Dovoljna količina silika gela (ili ekvivalentnog netoksičnog materijala) treba biti isporučena u okviru pakovanja tako da održi opremu u vodootpornim uslovima i u suvom stanju tokom najmanje šest meseci.

Sva oprema i njihovi dijelovi moraju biti jasno obilježeni tako da je obezbijedena laka identifikacija i da se olakša njihova montaža u najkraćem roku. Sve oznake moraju biti jasne, lako čitljive i otporne na vodu i djelovanje sunca.

Pakovanja ulja, boja, opasnih ili zapaljivih materijala moraju biti označeni sa:

- a) Indikacija njihove "tačke paljenja",
- b) Preporučenim uslovima i temperaturom za skladištenje,
- c) Metodama rukovanja.



Transformator će biti opremljen instrumentom koji registruje eventualne stresove nastale tokom utovara, prevoza, istovara i postavljanja na pripadajući temelj.

Tokom utovara, prevoza, istovara i postavljanja na pripadajući temelj energetskog transformatora, treba biti korišten najmanje jedan 3D –akcelerometar (impact recorder) sa mjerenjima po X, Y i Z osi (sa plus i minus smjerom).

Prije utovara, prevoza, istovara i postavljanja na pripadajući temelj transformatora, Dobavljač će dostaviti Naručiocu podatke o dozvoljenom ubrzanju, a što će biti zapisnički potvrđeno po izvršenom utovaru, transportu, istovaru i postavljanju na pripadajući temelj. Ukoliko dođe do prekoračenja dozvoljenog ubrzanja, transformator će biti vraćen u fabriku na pregled.

Ako se transformator transportuje sa uljem treba biti napunjen do nivoa da ulje potpuno pokrije namotaje.

Ako se transformatori isporučuju bez ulja, kotao će biti ispunjen suvim azotom ili suvim vazduhom, i mora se obezbijediti oprema za automatsku regulaciju pritiska koja održava pritisak gasa.

Transformator koji se transportuje ispunjen gasom biće napunjen gasom i održavan pod pritiskom od strane Dobavljača dok se gas ne zamijeni uljem.

Pritisak gasa prije slanja i nakon prijema na licu mjesta biće zabilježeni. Biće obezbijedena oprema za mjerenje pritiska u kotlu.

Ulje za prvo punjenje Dobavljač treba da isporuči u nepovratnim buradima.

Svi otvori za trafo komponente, na primjer otvori za provodne izolatore koji su uklonjeni sa transformatora tokom transporta, biće pokriveni slijepim pločama. Nakom montaže Ugovorni organ zadržava korištene slijepe ploče.

Svi dijelovi moraju biti pažljivo upakovani za transport na takav način da su zaštićeni od mehaničkih oštećenja i štetnih uticaja vode i klimatskih uslova sa kojima se susreću tokom prevoza do njihovog odredišta, kao i tokom dugog skladištenja prije montaže.

Dobavljač će pripremiti i dostaviti na odobrenje Ugovornom organu crteže i potpuna uputstva o načinima i metodama koje se koriste za montažu i demontažu teške opreme, kao što je transformator.

3.2. Montaža, ispitivanja i puštanje u pogon

Dobavljač ima obavezu montaže energetskog transformatora 110/36,75/10,5 kV; 20/14/20 MVA u TS 110/35/10 kV Derventa.

Obaveza Dobavljača je i da obezbijedi nadzor nad montažom, ispitivanje nakon montaže i nadzor nad puštanjem u pogon energetskog transformatora od strane ovlaštenog predstavnika. Ovlašteni predstavnik je predstavnik proizvođača transformatora ili predstavnik dobavljača sertifikovan od strane proizvođača energetskog transformatora da može vršiti nadzor nad montažom energetskog transformatora koji je predmet ponude. Ukoliko montažu obavlja proizvođač energetskog transformatora nije neophodan nadzor nad montažom. Ispitivanje nakon montaže će obaviti predstavnik proizvođača transformatora ili lice ovlašteno od strane proizvođača za poslove ispitivanja energetskog transformatora. Ovlašteni predstavnik treba izdati odgovarajući Zapisnik o izvršenoj montaži, izvršenom nadzoru nad montažom i izvršenom ispitivanju energetskog transformatora nakon montaže (zapisnik mora sadržavati konstataciju da je transformator spreman za puštanje u pogon.



U okviru izvođenja montažnih radova pored zahtjeva opšte tehničke specifikacije, potrebno je izvršiti i slijedeće:

- Postavljanje transformatora na svoju poziciju u trafo polju, odnosno na mjesto predviđeno za isporuku,
- Montažu svih dijelova koji su transportovani odvojeno od kotla transformatora,
- Punjenje transformatora suhim i prečišćenim uljem koje će biti prikladno ispitano poslije toga,
- Čišćenje svih površina na transformatoru, od ulja i prašine, kao i popravku boje tamo gdje je potrebno prije nego što se transformator pusti pod napon,
- Zatezanje vijaka treba biti u skladu sa preporukom proizvođača u svrhu dobijanja kvalitetnog električnog kontakta između komponenti,
- Transformator će biti opremljen sa četiri točka koji omogućavaju montažu na par šina,
- Transformator će biti prikladno učvršćen na postojećim šinama pomoću uređaja za blokiranje točkova,
- Nakon montaže transformator će biti ispitan u skladu sa zahtjevima datim u tački „Ispitivanja nakon montaže”
- Biće urađeni svi ostali radovi i ispitivanja koji nisu navedeni, a potrebni su za punu funkcionalnost, puštanje u pogon i ispravan rad.

Puštanje transformatora u pogon će biti izvršeno nakon priključenja primarnih i sekundarnih veza što je obaveza Ugovornog organa. Ugovorni organ će obavijestiti dobavljača o terminu puštanja transformatora u pogon kako bi dobavljač obezbijedio prisustvo i nadzor tokom puštanja u pogon.

Potpis i pečat Ponuđača _____

4. KONTROLA I ISPITIVANJA

4.1. Opšti dio

Oprema navedena u ovim Specifikacijama biće predmet ispitivanja u skladu sa važećim standardima. Sva zahtijevana ispitivanja treba da su potvrđena, a rezultati ispitivanja trebaju biti dostavljeni u tri primjerka.

Protokoli o tipskim ispitivanjima treba da su dostavljeni u okviru ponude i kao takvi će biti razmatrani u okviru evaluacije ponuda.

Uz ono što je predviđeno tehničkom specifikacijom, izvršiti i sljedeće:

- Svi testovi opreme, kao i fabrička ispitivanja će se provesti u skladu sa BAS ili ekvivalentnim standardima. Ako za određenu vrstu ispitivanja ne postoje BAS standardi, obim, standard i primijenjene metode ispitivanja će biti specificirane od strane Proizvođača opreme i biće predmet odobrenja od strane Ugovornog organa,
- Bilo koje dodatno ispitivanje u odnosu na ispitivanja koja su specificirana, a koja su potrebna da se potvrde garantovani podaci ili da se osigura kompletnost i sigurnost opreme biće provedena kako to bude zahtijevano od strane Ugovornog organa.
- Dobavljač će dostaviti prijedlog plana ispitivanja (lista ispitivanja, ispitne šeme i procedure ispitivanja), Ugovornom organu. Prijedlog plana ispitivanja podliježe odobravanju od strane Ugovornog organa,
- Dvije (2) štampane i jedna elektronska kopija ispitnih protokola će biti dostavljeni Ugovornom organu na pregled i odobrenje u roku od 30 dana nakon obavljenih ispitivanja.
- Ugovorni organ zadržava pravo da njegovi predstavnici prisustvuju obavljanju fabričkih ispitivanja (trošak puta i smještaja snosi Ugovorni organ). Zvanični poziv za prisustvo ispitivanjima, zajedno sa planom ispitivanja mora biti dostavljen najmanje četiri (4) sedmice prije početka ispitivanja.

U svakom slučaju, detaljni izvještaj o uspješno provedenim ispitivanjima treba dostaviti Ugovornom organu na pregled i odobrenje.

Dobavljač je dužan da predstavniku Ugovornog organa stavi na uvid svu potrebnu dokumentaciju, projekte, radioničke crteže, ateste za upotrebljene materijale i tipske proizvode, kao i rezultate prethodno izvršenih ispitivanja od strane interne fabričke kontrole.

Dobavljač je dužan da obezbjedi opremu, alate i aparate, instrumente, materijal, električnu energiju, radnu snagu i dr. koji su potrebni da se ispitivanja obave uspješno.

Ispitivanja koja će se obaviti na transformatoru i njegovim komponentama obuhvataju:

- Fabrička ispitivanja
- Ispitivanja na mjestu ugradnje, prije puštanja pod napon

4.2. Fabrička ispitivanja

Oprema specificirana u ovom poglavlju biće podvrgnuta fabričkim ispitivanjima. Svaka kategorija ispitivanja ima svoju svrhu:

- Ispitivanja u toku proizvodnje vrši se na materijalima i komponentama transformatora u cilju verifikacije usaglašenosti sa standardima, dobre izrade i sposobnosti komponenti da obavljaju zahtijevane funkcije kada su u radu,
- Tipska, rutinska, specijalna i ostala tražena ispitivanja navedena u ovom odjeljku moraju da se provedu na transformatoru radi provjere kvaliteta proizvodnje i montaže pod-sklopova.

Ukoliko nije drugačije izričito napomenuto, sva ispitivanja se vrše u skladu sa važećim BAS standardima ili ekvivalentnim standardima ili prema standardu ili metodu predloženom od strane Dobavljača koji podliježe odobravanju od strane Ugovornog organa.

Svi troškovi u vezi sa ispitivanjima će biti na teret Dobavljača.

4.2.2. Ispitivanja komponenti transformatora

Prije nego što su postavljene na transformator sve komponente trebaju biti podvrgnute rutinskim ispitivanjima u fabrici proizvođača transformatora ili u fabrici proizvođača pojedinih komponenti ili dijelova kako je predviđeno odgovarajućim BAS standardima ili ekvivalentnim standardima.

Ugovorni organ zadržava pravo da njegovi predstavnici (trošak puta i smještaja snosi Ugovorni organ) prisustvuju ispitivanjima.

Zvaničan poziv za prisustvovanje na ispitivanjima, zajedno sa predloženom listom ispitivanja i procedurama ispitivanja, moraju biti primljeni najmanje četiri (4) nedjelje prije početka ispitivanja.

Plan ispitivanja i procedure ispitivanja podliježu odobrenju od strane Ugovornog organa.

U svakom slučaju, detaljan izveštaj o uspešnim ispitivanjima podnosi se Ugovornom organu za procjenu i odobrenje

4.2.2.1 Kotao transformatora

Kotao transformatora treba biti tipski i rutinski ispitan prema odgovarajućim BAS standardima ili ekvivalentnim standardima.

4.2.2.2 Ventilatori, motori, ventili, cijevi

Sva ova oprema treba biti rutinski ispitana i izveštaji dostavljeni Ugovornom organu na razmatranje i odobrenje.

4.2.2.3 Ispitivanja uzoraka ulja

Uzorci ulja će biti ispitivani u skladu sa BAS EN IEC 60296:2021 ili ekvivalentnom prije isporuke transformatora, kako bi se potvrdilo da ulje zadovoljava zahtjeve standarda i karakteristike tražene u tenderskoj dokumentaciji (dielektrična čvrstoća, sadržaj vode, međupovršinski napon, boja, vizuelni izgled, neutralizacioni broj, sadržaj inhibitora oksidacije, DDF na 90 °C, sadržaj aromata, korozivnost, viskoznost, PCB) i izvještaji o ispitivanju će biti dostavljeni na odobrenje Ugovornom organu.

Takođe će biti vršena analiza gasova rastvorenih u ulju prije i poslije svih vrsta testova izvršenih u fabrici.

4.2.2.4 Provodni izolatori

Dobavljač treba dostaviti na odobravanje rezultate ispitivanja i podatke za sve provodne izolatore ispitane prema BAS EN 60137 standardu ili ekvivalentnom standardu. Izveštaji o ispitanjima trebaju obuhvatati najmanje:

- Standardni testovi podnosivim naponima
- Ispitivanje parcijalnih pražnjenja (za VN provodne izolatore)
- Ispitivanje C i tg δ (za VN provodne izolatore)

Klizna staza mora biti verifikovana u fabrici.

4.2.2.5 Regulaciona sklopka

Vakuumska regulaciona sklopka treba biti rutinski testirana prema BAS EN 60214 standardu ili ekvivalentnom standardu i ispitni sertifikati trebaju biti dostavljeni Ugovornom organu za razmatranje i odobrenje.

4.2.2.6 Releji koji se aktiviraju gasom i uljem

Sljedeći testovi se vrše na svim ovim relejima:

- Test curenja ulja,
- Test prikupljanja gasa,
- Funkcionalni test u fabrici,
- Ispitivanje strujnih krugova naponom od 2000 V,
- Funkcionalni test nakon montiranja na transformator.

4.2.2.7 Upravljački ormar

Upravljački ormar transformatora biće testiran na svoja svojstva i funkcije. Ispitivanja trebaju biti izvedena u skladu sa BAS EN 60947 standardom ili ekvivalentnim standardom i programu dostavljenom od strane Dobavljača i odobrenom od strane Ugovornog organa.

4.2.2.8 Farbanje

Kontrola kvaliteta farbanja vrši se na energetsom transformatoru. Izmjeriće se debljina i adhezija filma u deset (10) tačaka nasumično izabranih na obojenoj površini transformatora. Izmjeriće se ukupna debljina boje, kao i debljina pojedinačnih slojeva korišćenjem mjerača za boju.

Srednja vrijednosti svakog sloja ne smije biti niža od relevantne nominalne vrijednosti deklarisanе od strane Ponuđača i odobrene od strane Ugovornog organa. Nijedna vrijednost ne može biti manja od minimalne debljine odobrene za svaki sloj.

Prijanjanje filma verifikuje se metodom mrežice ("cross-cut") prema BAS EN ISO 2409 standardu ili ekvivalentnom standardu. Stepен promjene ne može biti veći od Gt1.

4.2.3. Ispitivanja na energetsom transformatoru

Sva ispitivanja na energetsom transformatoru se vrše u skladu sa BAS standardima ili ekvivalentnim standardima i drugim relevantnim standardima.

Ugovorni organ zadržava pravo da uputi svoje predstavnike (trošak puta i smještaja snosi Ugovorni organ) da prisustvuju ispitivanju.

Zvanični poziv da prisustvuju ispitivanju, zajedno sa predloženom listom ispitivanja i procedurom ispitivanja, moraju biti primljene najmanje četiri (4) nedjelje prije početka ispitivanja.

Spisak ispitivanja i procedura ispitivanja podliježe odobravanju od strane Ugovornog organa.

U svakom slučaju, detaljan izvještaj o uspješnom ispitivanju podnosi se Ugovornom organu za procjenu i odobravanje.

Dobavljač je dužan da predstavniku Ugovornog organa stavi na uvid svu potrebnu dokumentaciju, projekte, radioničke crteže, ateste za upotrebene materijale i tipske proizvode, kao i rezultate prethodno izvršenih ispitivanja (međufaznih kontrola) od strane interne fabričke kontrole.

Dobavljač je dužan da obezbjeđi opremu, alate i aparate, instrumente, materijal, električnu energiju, radnu snagu i dr. koji su potrebni da se ispitivanja obave uspješno.

U okviru prijemnih ispitivanja energetskog transformatora koji je predmet isporuke obavezna su sljedeća ispitivanja:

4.2.3.1 Tipska ispitivanja

1. Test zagrijavanja u ONAN i ONAF režimu (BAS EN 60076-2 ili ekvivalentni),
2. Određivanje nivoa buke (BAS EN 60076-10 ili ekvivalentni),
3. Mjerenje potrošnje sistema hlađenja,
4. Mjerenje gubitaka u praznom hodu i struja praznog hoda pri 90%, 100 % i 110% nazivnog napona.

4.2.3.2 Rutinska ispitivanja

1. Vizualni pregled i provjera dimenzija transformatora,
2. Mjerenje otpora namotaja pri jednosmjernoj struji za sve položaje regulacione sklopke i sve spojeve,
3. Mjerenje prenosnog odnosa i provjera grupe spoja na svim položajima regulacione sklopke i između svih namotaja,
4. Mjerenje napona kratkog spoja i gubitaka pri opterećenju,
5. Mjerenje gubitaka u praznom hodu i struja praznog hoda,
6. Dielektrični rutinski testovi prema BAS EN 60076-3 ili ekvivalentni,
7. Ispitivanja regulacione sklopke (OLTC) prema BAS EN 60076-1, tačka 11.7, ili ekvivalentni
8. Ispitivanje nepropusnosti pomoću nadpritiska (tightness test),
9. Provjera prenosnog odnosa, polariteta, krive magnećenja, otpora i tereta na sekundaru i test izolacije ugrađenog strujnog transformatora,
10. Provjera izolacije jezgra i okvira,
11. Mjerenje kapaciteta namota prema zemlji i između namota,
12. Mjerenje jednosmjernim naponom otpora izolacije namota prema zemlji i između namota,
13. Mjerenje tg δ izolacije namota prema zemlji i između namota,
14. Analiza gasova rastvorenih u ulju (prije i poslije svih vrsta testova),
15. Mjerenje gubitaka u praznom hodu i struja praznog hoda pri 90% i 110% nazivnog napona,
16. Ispitivanja fizikalno-hemijskih i električnih karakteristika ulja (dielektrična čvrstoća, sadržaj vode, međupovršinski napon, boja, vizuelni izgled, neutralizacioni broj, sadržaj inhibitora oksidacije, DDF na 90 °C, sadržaj aromata, korozivnost, viskoznost, PCB, određivanje broja i veličine čestica u transformatorskom ulju),
17. Ispitivanje upravljačkih ormara za hlađenje i za lokalno upravljanje regulacionom sklopkom,

18. Funkcionalna ispitivanja elemenata transformatora,
19. Mjerenja C i $tg \delta$ na 110 kV provodnim izolatorima prije i nakon rutinskih / tipskih / specijalnih testova,
20. Mjerenje rasipnih induktiviteta na niskom naponu između svih namotaja, na nominalnom i krajnjim položajima regulacione sklopke,
21. Mjerenje struja praznog hoda na niskom naponu. Mjerenja izvršiti sa svih namotaja, a na VN namotaju u svim položajima regulacione sklopke.

4.2.3.3 Specijalna ispitivanja

1. Ispitivanje neutralnog izvoda udarnim naponom (LIN),
2. Mjerenje nulte impedanse na trofaznom transformatoru,
3. Mjerenje frekventnog odziva (SFRA), Ispitna procedura će biti prema dogovoru Proizvođača i Naručioca,
4. Provjera vanjskog premaza (BAS EN ISO 2178 i BAS EN ISO 2409 ili ekvivalentnim).

Ugovorni organ neće prihvatiti energetske transformator u sljedećim slučajevima:

- Ako gubici bez opterećenja prelaze ponuđene gubitke za 15 %,
- Ako gubici u bakru, pod nominalnim teretom, prelaze ponuđene gubitke za 15 %,
- Ako ukupni gubici premašuju ponuđene gubitke za 10 %,
- Ako odstupanje izmjerenih vrijednosti napona kratkog spoja, u odnosu na tražene, prelazi tolerancije predviđene BAS ili ekvivalentnim standardima,
- Ako postoji prekoračenje dozvoljene nadtemperature,
- Ako odstupanje izmjerenog prenosnog odnosa transformatora od specificiranog prenosnog odnosa pređe 0,5 %, kod mjerenja između bilo kojeg para namotaja, u bilo kojem položaju regulacione sklopke transformatora,
- Ako transformator po svim drugim kriterijumima kvaliteta ne zadovolji (ispitivanja, izrada, dimenzije transformatora koje premašuju one date u tehničkim partikularima)

4.3. Ispitivanja nakon montaže

Nakon montaže energetskog transformatora na terenu, a prije puštanja u pogon će biti provedene slijedeće kontrole, mjerenja i ispitivanja i izvještaji će biti dostavljeni Ugovornom organu:

1. Mjerenje C i $tg \delta$ na 110 kV provodnim izolatorima,
2. Mjerenja C i $tg \delta$ namota prema zemlji i između namota,
3. Mjerenje rasipnih induktiviteta na niskom naponu između svih namotaja, na nominalnom i krajnjim položajima regulacione sklopke,
4. Mjerenje prenosnog odnosa i provjera grupe spoja na svim položajima regulacione sklopke i između svih namotaja,
5. Mjerenje struja praznog hoda na niskom naponu. Mjerenja izvršiti na svim namotajima, a na VN namotaju u svim položajima regulacione sklopke,
6. Mjerenje jednosmjernim naponom otpora izolacije namota prema zemlji i između namota,
7. Provjera izolacije jezgra i okvira,
8. Naponska ispitivanja krugova niskog napona,
9. Mjerenje otpora svih namotaja u svim spojevima pri istosmjernoj struji. Kod VN namotaja mjerenja vršiti za sve položaje regulacione sklopke,
10. Ispitivanja fizikalno-hemijskih i električnih karakteristika ulja (dielektrična čvrstoća, sadržaj vode),
11. Gasno-hromatografska analiza gasova rastvorenih u ulju,



12. Provjera alarma, isključnih i upravljačkih krugova,
13. Provjera povezanosti uzemljenja,
14. Provjera ispravnosti rada sistema za hlađenje,
15. Provjera ispravnosti rada regulacione sklopke,
16. Mjerenje frekventnog odziva (SFRA).

Potpis i pečat Ponuđača _____

Vlasništvo "Elektroprenosa-Elektroprijenosa BiH" a.d. Banja Luka - samo za uvid

5. TEHNIČKA SPECIFIKACIJA ZA ENERGETSKI TRANSFORMATOR

ENERGETSKI TRANSFORMATOR, 110 / 36,75 / 10,5 kV, 20/14/20 MVA, YNyn0d5		
Opis	Zahtijevane karakteristike	Ponudene karakteristike (popunjava Ponuđač)
Proizvođač i zemlja porijekla	upisati	
Tip	upisati	
1. Standard	BAS EN 60076 ili ekvivalent	
2. Nominalna snaga prema BAS standardu ili ekvivalentnom (ONAF) (ONAN)	VN strana / SN strana / NN strana 20 / 14 / 20 MVA 12 / 8,4 / 12 MVA	
3. Klasa izolacije namotaja	A	
4. Nominalna frekvencija / broj faza	50 Hz / 3	
5. Temperatura okoline	40°C / maksimalna 30°C / prosječna dnevna 20°C / prosječna godišnja	
6. Dozvoljeni porast temperature ulja / namotaja	60 / 65 K	
7. a) montaža b) namjena c) nadmorska visina na mjestu ugradnje	a) vanjska b) transformator za trajni pogon c) maksimalno 1000 m	
8. Grupa spoja	YN, yn0, d5	
9. Regulacija napona	pod opterećenjem	
10. Izolacioni medijum	Transformatorsko mineralno izolaciono ulje naftenske baze, potpuno inhibirano i da pripada klasi visokokvalitetnih ulja (tip A) (prema BAS EN IEC 60296 ed. 5 /2021 i BAS EN IEC 60422:2015 tabela 3.) ili ekvivalentnim vidjeti: 6. Opšti tehnički zahtjevi za transformatorsko ulje 7. Tehnička specifikacija za transformatorsko ulje	



ENERGETSKI TRANSFORMATOR, 110 / 36,75 / 10,5 kV, 20/14/20 MVA, YNyn0d5				
Opis	Zahtijevane karakteristike			Ponuđene karakteristike (popunjava Ponuđač)
11. Snage kratkog spoja prema BAS standardu ili ekvivalentnom Trajanje struje kratkog spoja (BAS ili ekvivalent)	- 6000 MVA na VN strani - 1000 MVA na SN strani - 500 MVA na NN strani - 2 sekunde			
12. Nominalni naponi u praznom hodu a) na VN strani b) na SN strani c) na NN strani	a) $110 \pm 10 \times 1,5\%$ kV b) 36,75 kV c) 10,5 kV			
13. Regulacija na visokonaponskoj strani / Interval bez održavanja	Vakuumska regulaciona sklopka (navesti oznaku tipa i proizvođača) / minimum 300 000 operacija			
14. Izolacioni nivoi	Maksimalni Napon sistema	Ispitni napon 50 Hz / 1 min	Podnosivi udarni napon	
VN strana – međufazni napon [kV]	123	230	550	
VN strana – neutralna tačka [kV]	123	230	550	
SN strana – međufazni napon [kV]	38	70	170	
SN strana – neutralna tačka [kV]	38	70	170	
NN strana – međufazni napon [kV]	12	28	75	
15. Gubici				Upisati tačne vrijednosti za ponuđene gubitke u kW
1) Gubici u praznom hodu pri nominalnom naponu	1) $7 < P_0 < 18$ kW			
2) Gubici pri punom opterećenju pri temperaturi namotaja 75°C, nominalnom položaju	2) $80 < P_k < 120$ kW			

M

ENERGETSKI TRANSFORMATOR, 110 / 36,75 / 10,5 kV, 20/14/20 MVA, YNyn0d5								
Opis	Zahtijevane karakteristike	Ponuđene karakteristike (popunjava Ponuđač)						
regulacione sklopke i baznom opterećenju VN-NN od 20 MVA 3) Ukupni gubici Pn (upisati u Prilog 2) 4) Gubici pri punom opterećenju pri temperaturi namotaja 75°C, nominalnom položaju regulacione sklopke i baznom opterećenju VN-SN od 14 MVA	3) $87 < P_n < 138 \text{ kW}$							
16. Potrošnja ventilatora	$\leq 2 \text{ kW}$							
17. Impedansa pri nominalnom položaju regulacione sklopke	<table border="1"> <thead> <tr> <th>VN-NN 20 MVA</th> <th>VN-SN 20 MVA</th> <th>SN-NN 20 MVA</th> </tr> </thead> <tbody> <tr> <td>11,0 %</td> <td>17,5 %</td> <td>4,5 %</td> </tr> </tbody> </table>	VN-NN 20 MVA	VN-SN 20 MVA	SN-NN 20 MVA	11,0 %	17,5 %	4,5 %	
VN-NN 20 MVA	VN-SN 20 MVA	SN-NN 20 MVA						
11,0 %	17,5 %	4,5 %						
18. Dimenzije i masa transformatora								
a) Dužina (uključujući konzervator ulja)	a) $\leq 6500 \text{ mm}$							
b) Širina (uključujući radijatore)	b) $\leq 3650 \text{ mm}$							
c) Visina (uključujući točkove)	c) $\leq 5000 \text{ mm}$							
d) Ukupna masa	d) $\leq 50000 \text{ kg}$							
e) Masa ulja	e) $\leq 14000 \text{ kg}$							
f) transportna masa (najteži dio)	f) upisati							
- sa uljem	-							
- bez ulja	-							
- dužina, širina i visina pri transportu	-							



ENERGETSKI TRANSFORMATOR, 110 / 36,75 / 10,5 kV, 20/14/20 MVA, YNyn0d5		
Opis	Zahtijevane karakteristike	Ponuđene karakteristike (popunjava Ponuđač)
19. a) Provodni izolatori VN strana b) na izlazu SN strane c) na izlazu NN strane d) specifična dužina strujne staze	a) Kondenzatorskog tipa 650-800A (sa izvodom za mjerenje tg δ, C). Tip "OIP" sa gornjim i donjim izolatorom od porcelana sa pokazivačem nivoa ulja. b) porcelanski c) porcelanski d) ≥25 mm/kV	
20. Izvodi na VN strani, SN strani i NN strani za spajanje transformatora	Izrađeni od bakra ili legure bakra, posebreni slojem srebra debljine 40 μm	
21. Napon za pomoćno napajanje (ventilatori i regulaciona sklopka) Upravljački napon regulacione sklopke i sistema hlađenja	400/230 V AC, 50 Hz trofazni, 4-žični 220 V DC	
22. Signalna oprema a) pokazivač nivoa ulja na strani transformatora b) pokazivač nivoa ulja na strani reg. sklopke c) Buholc-relej transformatora d) Regulaciona sklopka Zaštitni relej za	da, sa dva alarmna kontakta "nizak nivo ulja" i jednim alarmnim kontaktom "maksimalni nivo ulja" da, sa dva alarmna kontakta "nizak nivo ulja" i jednim alarmnim kontaktom "maksimalni nivo ulja" tri N.O. kontakta jedan za alarm dva za isklup	

M

ENERGETSKI TRANSFORMATOR, 110 / 36,75 / 10,5 kV, 20/14/20 MVA, YNyn0d5		
Opis	Zahtijevane karakteristike	Ponuđene karakteristike (popunjava Ponuđač)
regulacionu sklopku	dva N.O. kontakta za isklon	
Indikacija promjene položaja regulacione sklopke	da	
Indikacija položaja regulacione sklopke	da	
Pretvarač za daljinsko pokazivanje položaja regulacione sklopke	4-20 mA	
Matrica dioda (BCD kod) za daljinsko pokazivanje položaja regulacione sklopke, dvije zasebne matrice dioda	da	
e) Kontaktni termometar za mjerenje temperature ulja	minimalno 5 N.O. kontakta 1 za alarm 2 za isklon 1 za I grupu ventilatora 1 za II grupu ventilatora	
Pretvarač za indikaciju temperature ulja	4-20 mA	
f) Indikator temperature namotaja (Termo-slika) za primarni namotaj	minimalno 5 N.O. kontakta 1 za alarm 2 za isklon 1 za I grupu ventilatora 1 za II grupu ventilatora	
Pretvarač za indikaciju temperature namotaja	4-20 mA	
g) Strujni transformator zasebno za jedan VN namotaj	da	

ENERGETSKI TRANSFORMATOR, 110 / 36,75 / 10,5 kV, 20/14/20 MVA, YNyn0d5		
Opis	Zahtijevane karakteristike	Ponuđene karakteristike (popunjava Ponuđač)
23. Hlađenje: - radijatori na kotlu transformatora - ventilatori (ONAF) - upravljački ormar hlađenja	da (100 % izdržljivi na vakuum) da da	
24. Sušionik: - za transformator - za regulacionu sklopku	- Sa silikagelom - Sa silikagelom	
25. Očuvanje ulja: - konzervator instaliran na kotlu transformatora - dva odjeljka: jedan za trafo-ulje, jedan za ulje reg. sklopke - sa otvorima za punjenje i ventilima na otvoru za pražnjenje ulja	da (100 % izdržljiv na vakuum) da da	
26. Kotao i poklopac - izdržljiv na vakuum - izdržljiv na nadpritisak - zaptiven sa dvije „O“-ring zaptivke - priključci za dizalicu - kuke za vuču - kuke za podizanje - kuke za podizanje aktivnog dijela - natpisna ploča na jednom	100 % ispod atmosferskog pritiska 25 % iznad atmosferskog pritiska da da da da da	

ENERGETSKI TRANSFORMATOR, 110 / 36,75 / 10,5 kV, 20/14/20 MVA, YNyn0d5		
Opis	Zahtijevane karakteristike	Ponuđene karakteristike (popunjavanje Ponuđač)
od službenih jezika u BiH - pločice sa oznakom priključaka - točkovi demontažni sa mogućnošću okretanja u dva smjera	da Razmak prema pružnom rastojanju 1435, 2400 mm	
27. Ventili sa mogućnošću blokade - Filterski ventili NW40 (gornji i donji) - Tri ventila za uzimanje uzoraka ulja NW15 (gornji, srednji i donji) - Ventil za ispuštanje na kotlu - Ventili za zatvaranje između Buholc-releja i konzervatora (ispred i iza) - Ventili za zatvaranje između releja RS2001 (zaštitni relej regulacione sklopke) i konzervatora (ispred i iza) - Leptir-ventili između radijatora i kotla - Džep za termometar prema BAS EN 50216-4:2016 ili ekvivalent	obezbijediti specificiranu opremu	
28. Uzemljenje magnetnog jezgra Jezgro treba da bude uzemljeno samo u jednoj tački sa demontažnim spojem lako dostupnim izvana, napravljenim tako da se može odvojiti radi ispitivanja izolacije jezgra bez ispuštanja ulja	obezbijeđeno	

ENERGETSKI TRANSFORMATOR, 110 / 36,75 / 10,5 kV, 20/14/20 MVA, YNyn0d5		
Opis	Zahtijevane karakteristike	Ponuđene karakteristike (popunjava Ponudač)
29. Revizioni otvor - za regulacionu preklonku (min. 1400x520 mm)	obezbijedeno	
30. Stepenice (jedan komad) (za reviziju transformatora, sa blokadom za penjanje kad je Tr u pogonu)	obezbijedeno	
31. Zaštita od korozije bojenjem - U skladu sa standardnom specifikacijom - Zaštita od korozije unutar kotla transformatora - Zaštita od korozije unutar radijatora	obezbijedeno	
32. Vijci - pocinkovani postupkom toplog cinkovanja ili od nehrđajućeg čelika	obezbijedeno	
33. Uređaj za nadpritisak za kotao transformatora Sistem odvođenja ulja u jamu	obezbijedeno 2 N.O. kontakta za isklop	
34. Uređaj za nadpritisak za regulacionu sklopku Sistem odvođenja ulja u jamu	obezbijedeno 2 N.O. kontakta za isklop	
35. Mjerenje nivoa buke: Metod zvučnog pritiska pri nazivnom naponu, u ONAF režimu i razdaljini od 2 m	Garantovani A – težinski nivo zvučnog pritiska $LpA \leq 76$ dB	
36. Priključak za sofisticirani elektronski uređaj visoke preciznosti za detekciju gasova rastvorenih u ulju i praćenje sadržaja vlage u budućnosti	da	
37. Set rezervnih dijelova koji uključuje VN provodni izolator – 1 kom., SN provodni izolator – 1 kom., NN provodni izolator – 1 kom., ventilator – 1 kom.	da	

ENERGETSKI TRANSFORMATOR, 110 / 36,75 / 10,5 kV, 20/14/20 MVA, YNyn0d5																															
Opis	Zahtijevane karakteristike	Ponuđene karakteristike (popunjava Ponuđač)																													
38. Raspored faza	<table border="1"><tr><td rowspan="4">KONZERVATOR</td><td colspan="4">110 kV (YN)</td></tr><tr><td>1W</td><td>1V</td><td>1U</td><td>1N</td></tr><tr><td>•</td><td>•</td><td>•</td><td>•</td></tr><tr><td colspan="4">POKLOPAC TRANSFORMATORA</td></tr><tr><td colspan="2">10,5 kV (d5)</td><td colspan="2">36,75 kV (yn0)</td></tr><tr><td>•</td><td>•</td><td>•</td><td>•</td></tr><tr><td>3W</td><td>3V</td><td>3U</td><td>2W 2V 2U 2N</td></tr></table> <p>Ostali detalji, biće određeni naknadno, u postupku odobrenja projektne dokumentacije.</p>	KONZERVATOR	110 kV (YN)				1W	1V	1U	1N	•	•	•	•	POKLOPAC TRANSFORMATORA				10,5 kV (d5)		36,75 kV (yn0)		•	•	•	•	3W	3V	3U	2W 2V 2U 2N	
KONZERVATOR	110 kV (YN)																														
	1W		1V	1U	1N																										
	•		•	•	•																										
	POKLOPAC TRANSFORMATORA																														
10,5 kV (d5)		36,75 kV (yn0)																													
•	•	•	•																												
3W	3V	3U	2W 2V 2U 2N																												

Napomena: Potrebno je popuniti svaku stavku tabele tehničkih specifikacija, u suprotnom će ponuda biti odbijena kao nepravilna.

Potpis i pečat Ponuđača _____

6. OPŠTI TEHNIČKI ZAHTJEVI ZA TRANSFORMATORSKO ULJE

OPŠTI ZAHTJEVI	
Naziv i kratak opis:	Novo transformatorsko mineralno izolaciono ulje naftenske baze, potpuno inhibirano (<i>full inhibited</i>)
Zahtjev za kvalitet:	Tehnička specifikacija naručioca data u prilogu (u skladu sa BAS EN IEC 60296 Ed.5/2021)

Red br.	POSEBNI ZAHTJEVI <u>Ponuda, pored ostalog, treba sadržavati i sljedeće:</u>	ZAHTIJEVANO	PONUĐENO <i>(popunjava ponuđač)</i>
1.	Proizvođač ulja, zemlja porijekla, ponuđeni tip, naziv ulja	-	
2.	Transformatorsko izolaciono ulje, treba da bude mineralno izolaciono ulje naftenske baze, potpuno inhibirano i da pripada klasi visoko kvalitetnih ulja (Tip A) u skladu sa standardom BAS EN IEC 60296 Ed.5/2021 Tabela 3. ili ekvivalentnom , a nakon punjenja u transformator i prije puštanja u rad karakteristike novog transformatorskog ulja treba da su u skladu sa standardom BAS EN 60422:2015, Tabela 3. ili ekvivalentnim standardom. Napomena: Ugovorni organ neće prihvatiti izolaciona ulja dobijena GTL (gas-to-liquid) tehnologijom, odnosno izolaciona ulja dobijena iz gasa.	DA	
3.	Laboratorijske izvještaje o ispitivanju ponuđenog transformatorskog ulja kojima se potvrđuju sve tražene karakteristike navedene u Tehničkoj specifikaciji. Napomena: Ugovorni organ neće, kao dokaze o ispunjavanju zahtjeva za karakteristikama ulja iz ove Tehničke specifikacije, prihvatiti karakteristike iz kataloga proizvođača transformatorskog ulja.	DA	

Napomena: Ponuđač je obavezan u potpunosti popuniti svaku stavku ovih tehničkih specifikacija, u suprotnom, ponuda će biti odbijena kao nepravilna. U koloni „ponuđene karakteristike” upisivati oznake brojeva ili potvrdu „zahtijevanih karakteristika” sa DA ili odgovarajući tekst.

Potpis i pečat Ponuđača _____

7. TEHNIČKA SPECIFIKACIJA ZA TRANSFORMATORSKO ULJE

Karakteristike ulja		Metoda ispitivanja	Zahtjevano	Ponudeno (popunjava ponuđač)
1 - Funkcija				
Viskoznost na +40°C		BAS EN ISO 3104:2022 ^a	Max. 12 mm ² /s	
Viskoznost na -30°C		BAS EN ISO 3104:2022 ^a	Max. 1800 mm ² /s	
Tačka stinjavanja		BAS EN ISO 3016:2020	Max. - 40 °C	
Sadržaj vode – prije tretmana		BAS EN 60814:2011	max. 30mg/kg ^d /max. 40 mg/kg ^e	
Probojni napon	- prije tretmana	BAS IEC 60156:2019	Min. 30 kV	
	- nakon tretmana ^e	BAS IEC 60156:2019	min. 70 kV ^f	
Gustina na 20°C		BAS EN ISO 3675:2004 ^a	Max. 895 kg/m ³	
DDF na 90°C		BAS EN 60247:2012 ^a	Max. 0,005	
2 – Rafinacija/Stabilnost				
Izgled		--	Čisto	
Kiselinski broj		BAS EN 62021-2:2011 ^a	Max. 0,01 mgKOH/g	
Međupovršinski napon		BAS EN IEC 62961:2019 ^a	Min. 43 mN/m	
Korozivni sumpor		DIN 51353	Nekorozivno	
Potencijalno korozivni sumpor		BAS EN 62535:2011	Nekorozivno	
DBDS		BAS EN 62697-1:2015	Nije detektovan (< 5 mg/kg)	
Inhibitor oksidacije (DBPC)		BAS EN 60666:2011	(I) inhibirano ulje: min. 0,08 % – max. 0,40 %	
Metal pasivator aditivi		BAS EN 60666:2011	Nije detektovan (< 5 mg/kg)	
Sadržaj 2-furfurala		BAS EN 61198:2012	Nije detektovan (< 0,05 mg/kg)	
3 – Primjena				
Oksidaciona stabilnost		BAS EN IEC 61125:2019, trajanje testa za (I) Inhibirano ulje: 500h	Potvrditi da je vrijeme trajanja testa: 500h (za inhibirano ulje) sa DA	
Ukupna kiselost ^h		4.8.4 BAS EN IEC 61125:2019	Max. 0,3 mgKOH/g	
Talog ^h		4.8.1 BAS EN IEC 61125:2019	Max. 0,05 %	
DDF na 90 °C ^h		4.8.5 BAS EN IEC 61125:2019	Max. 0,05	
4 – Zdravlje, bezbjednost, okolina				
Tačka paljenja		BAS EN ISO 2719:2017	Min. 135°C	
PCA sadržaj		IP 346	< 3 %	
PCB sadržaj		BAS EN 61619:2011	Nije detektovan (< 2mg/kg)	
^a Referentna metoda ^d Kada se ulje isporučuje u velikim spremnicima (for bulk supply). ^e Kada se ulje isporučuje u bačvama i IBC (for delivery in drums i IBC- intermediate bulk container). ^f Nakon laboratorijskog tretmana (vidi IEC BAS EN 60296:2021, stavka 6.4). ^h Nakon završetka testova oksidacione stabilnosti. Za sve navedene standarde se podrazumijeva prihvatanje ekvivalentnih standarda.				

Napomena: Potrebno je popuniti svaku stavku tabele tehničkih specifikacija, u suprotnom će ponuda biti odbijena kao nepravilna.

Potpis i pečat Ponuđača



**8. TABELARNI PREGLED KATALOŠKE DOKUMENTACIJE ZA
ENERGETSKI TRANSFORMATOR**

Kataloška dokumentacija opreme, dijelova i materijala koji će biti korišteni u izradi transformatora	Tip	Proizvođač	Pozicija ili stranica u katalogu ili kataloški broj	Broj stranice u ponudi
Vakuumska regulaciona sklopka za rad pod opterećenjem				
Motorni pogon regulacione sklopke				
VN provodni izolatori				
SN provodni izolatori				
NN provodni izolatori				
Bakarni provodnici za izradu namotaja				
Magnetni lim				
Izolacioni materijali				
Pokazivač nivoa ulja u transformatora				
Pokazivač nivoa ulja u teretnom dijelu regulacione sklopke				
Buhole relej				
Zaštitni relej regulacione sklopke				
Radijatori				
Ventilatori				
Termo slika				
Kontaktni termometar				
Obuhvatni strujni mjerni transformator				
Sigurnosni ventil nadpritiska transformatora				
Sigurnosni ventil nadpritiska regulacione sklopke				
Transformatorsko ulje				
Sušionik sa silikagelom (za transformator i za regulacionu preklopku)				
Vazdušni jastuk u konzervatoru				

Napomena: Potrebno je popuniti svaku stavku tabele u suprotnom će ponuda biti odbijena kao nepravilna.

Potpis i pečat Ponuđača

**9. TABELARNI PREGLED TIPSKIH ISPITIVANJA ZA ENERGETSKI
TRANSFORMATOR**

Naziv ispitivanja	Standard	Broj protokola provedenog tipskog ispitivanja	Broj strane u ponudi	Naziv ispitne laboratorije
		(popunjava Ponudač)		
Test zagrijavanja – porasta temperature - ONAF	<i>BAS EN 60076-2 ili ekvivalent</i>			
Mjerenje nivoa buke	<i>BAS EN 60076-10 ili ekvivalent</i>			
Mjerenje potrošnje sistema hlađenja	<i>BAS EN 60076-1 ili ekvivalent</i>			
Mjerenje gubitaka i struje praznog hoda pri 90 % i 110 % nominalnog napona	<i>BAS EN 60076-1 ili ekvivalent</i>			

Napomena: Potrebno je popuniti svaku stavku tabele u suprotnom će ponuda biti odbijena kao nepravilna.

Potpis i pečat Ponudača

C.2. STRUJNI MJERNI TRANSFORMATOR (SMT) 123 kV
1. TEHNIČKA SPECIFIKACIJA

Strujni mjerni transformator, 123 kV, 2x150/1/1/1/1 (3 kom.)		
Tehničke karakteristike	Zahtijevane karakteristike	Ponudene karakteristike
1. Proizvođač	Upisati	
2. Tip	Upisati	
3. Izolacioni medij	Papir/ulje	
4. Montaža	vanjska	
5. Nazivni izolacioni nivo	123 kV	
6. Nazivni podnosivi napon industrijske frekvencije (50 Hz/1 min)	230 kV	
7. Nazivni podnosivi udarni napon (1,2/50 μ s)	550 kV	
8. Nazivna frekvencija	50 Hz	
9. Prenosni odnos (primarno prespojiv)	2x150/1/1/1/1 A	
10. Broj sekundarnih jezgara	4	
11. Prenosni odnos I jezgra	2x150/1 A	
11.1. Klasa tačnosti I jezgra	0,2	
11.2. Prošireni strujni opseg	120%	
11.3. Nazivna trajna termička struja I_{cth}	1,2 I_n	
11.4. Faktor sigurnosti	$F_s = 5$	
11.5. Nazivna snaga	10 VA	
12. Prenosni odnos II jezgra	2x150/1 A	
12.1. Klasa tačnosti II jezgra	0,5	
12.2. Prošireni strujni opseg	120 %	
12.3. Nazivna trajna termička struja I_{cth}	1,2 I_n	
12.4. Faktor sigurnosti	$F_s = 10$	
12.5. Nazivna snaga	15 VA	
13. Prenosni odnos III jezgra	2x150/1 A	
13.1. Klasa tačnosti III jezgra	5P30	
13.2. Nazivna trajna termička struja I_{cth}	1,2 I_n	
13.3. Nazivna snaga	30 VA	
14. Prenosni odnos IV jezgra	2x150/1 A	



14.1. Klasa tačnosti IV jezgra	5P30	
14.2. Nazivna trajna termička struja I_{cth}	1,2 In	
14.3. Nazivna snaga	30 VA	
15. Nazivna kratkotrajna termička struja I_{th} (za oba prenosna odnosa)	$\geq 31,5$ kA; 1 s	
16. Nazivna dinamička struja I_{dyn} min.	$\geq 78,75$ kA	
17. Statička podnosiva sila na primarnom priključku F_r	≥ 3000 N	
18. Ukupna masa	upisati	
19. Visokonaponski priključci	ravni za Al priključnu stezaljku	
20. Zaštita od korozije (čelični dijelovi)	vruća galvanizacija > 70 μ m debljine	
21. Step en zagađenja	veliki	
22. Klizna staza	≥ 25 mm/kV	
23. Izolator	porculan (C 130) / polimer	
24. Klimatski uslovi		
24.1. Temperatura	od -25°C do 40°C	
24.2. Maksimalna brzina vjetra	34 m/s	
24.3. Nadmorska visina	< 1000 m	
25. Primjenjeni standardi	BAS EN IEC 61869-1, BAS EN IEC 61869-2 ili ekvivalentni	

Napomena: Ponuđač je obavezan u potpunosti ispuniti svaku stavku ovih tehničkih specifikacija, u suprotnom ponuda će mu biti odbijena kao nepravilna.

2. OPŠTI TEHNIČKI ZAHTJEVI ZA STRUJNE MJERNE TRANSFORMATORE

2.1. Usklađenost sa važećim standardima

Ponuđena oprema uključujući ugrađene materijale i komponente moraju biti u skladu sa važećim BAS standardima ili ekvivalentnim standardima i sa zahtjevima iz tehničkih specifikacija.

2.2. Dizajn

Mjerni transformatori trebaju biti savremenog dizajna. Osnovna izolacija mjernih transformatora mora biti od uljem impregnisanog papira, sa ugradnjom kapacitivnih obloga u izolaciji. Mjerni transformatori moraju biti punjeni uljem, sa dodatkom inhibitora koji poboljšava otpornost ulja na starenje.

Transformatorsko ulje mora biti garantovano bez polihlorovodoničnih bifenila (PCB). Izvedba treba omogućiti jednostavnu montažu, vizuelni pregled aparata, čišćenje, održavanje i mogućnost ispitivanja na licu mjesta. Strujni mjerni transformatori moraju imati izvod za kontrolu stanja izolacije mjerenjem kapaciteta i tgđ.



Mjerni transformatori trebaju biti dizajnirani i konstruisani tako da omogućavaju siguran i pouzdan rad u pogonskim i klimatskim uslovima koji su definisani u okviru tehničkih specifikacija.

Svi materijali i komponente korišteni u proizvodnji mjernih transformatora trebaju biti novi, kompatibilni jedni sa drugima, najbolje kvalitete i da omoguće pogon u očekivanim uslovima i osiguraju dugu i sigurnu eksploataciju.

Sva oprema treba biti proizvedena prema standardnim metričnim jedinicama.

Mjerni transformatori u eksploataciji trebaju pružiti maksimalnu sigurnost za pogonsko osoblje kako u normalnim pogonskim uslovima tako i u uslovima kvara.

2.3. Pakovanje i transport

Mjerni transformatori trebaju biti tako upakovani da se spriječi oštećivanje i propadanje za vrijeme transporta. Takođe, pakovanje mora biti dovoljno čvrsto da izdrži grube manipulacije tokom utovara i istovara.

Mjerne transformatore pakovati u zasebne pakete (koletu). Svaki paket treba sadržavati paking listu. Ista treba biti zaštićena od djelovanja vlage i sunca.

Ukupna težina, centar gravitacije i oznaka za transportni položaj i položaj za skladištenje trebaju biti jasno označene na vanjskoj strani paketa. Oznake trebaju biti otporne na uticaj vlage i sunca.

Sve troškove pakovanja snosiće dobavljač, a materijal za pakovanje će ostati u vlasništvu Naručioca.

3. DOKUMENTACIJA

3.1. Dokumentacija obavezna za dostavu u sastavu ponude

- **Kataloška dokumentacija za ponuđeni tip strujnog mjernog transformatora;**
- **Mjerna skica za ponuđeni tip strujnog mjernog transformatora;**
- **Sertifikat o odobrenju tipa za ponuđeni strujni mjerni transformator ("Službeni glasnik BiH" br. 67 od 28.08.2012. godine, Naredba o mjerilima u zakonskom mjeriteljstvu i rokovima verifikacije Član 1.(3)) ili Izjavu (čija forma je data u Prilogu 16) da će isti obezbjediti i dostaviti prije isporuke strujnih mjernih transformatora. U tom slučaju sertifikate o odobrenju tipa strujnog mjernog transformatora Dobavljač je obavezan da dostavi Naručiocu prije isporuke predmetnih strujnih mjernih transformatora. Ukoliko Dobavljač ne obezbjedi Sertifikat isporuka će biti odbijena.**
- **Izjava (čija forma je data u Prilogu 16) da će ponuđač o svom trošku obaviti prvu verifikaciju mjerila ("Službeni glasnik BiH" br. 67 od 28.08.2012. godine, Naredba o mjerilima u zakonskom mjeriteljstvu i rokovima verifikacije Član 2. (1) a).**

3.2. Dokumentacija obavezna za dostavu po potpisu Ugovora

- U roku od 15 (petnaest) dana po potpisu Ugovora Dobavljač Naručiocu na pregled i ovjeru dostavlja u 2 (dva) štampana i jednom elektronskom primjerku sljedeću dokumentaciju: mjerna skica za ponuđeni tip strujnog mjernog transformatora, mjerna skica sekundarne priključne kutije sa detaljem kablovskih uvodnica za priključenje sekundarnih kablova, mjerna skica primarnog priključka i mjerna skica za natpisnu tablicu aparata;
- Naručilac ima obavezu da u roku od 14 (četnaest) dana od prijema iste dokumentaciju dostavi dobavljaču sa sljedećim pečatom i/ili komentarima:
 - "Odobreno" - U ovom slučaju Proizvođač će odmah početi proizvodnju robe.
 - "Odobreno sa izmjenama" - Dobavljač ima obavezu da uskladi nacрте i/ili druge dijelove dokumentacije u skladu sa predloženim izmjenama od strane Naručioca.

Nakon toga, usklađene nacрте i/ili druge dijelove dokumentacije Dobavljač dostavlja Naručiocu na uvid i odobrenje.

- "Nije odobreno" - U ovom slučaju Dobavljač je dužan da dostavi predmetnu dokumentaciju na ponovni uvid i odobrenje, u skladu sa mišljenjem i zahtjevima navedenim u Izvještaju o odobrenju.
- Svi nacrti moraju biti urađeni u skladu s BAS standardima ili ekvivalentnim standardima i nosiće sljedeći naslov u naslovnom bloku:
Elektroprijenos BiH a.d. BANJA LUKA
broj Ugovora
Stavka (SMT tip, pozicija iz Ugovora)
- Potvrdu proizvođača mjernog transformatora o zahtjevanoj kvaliteti izolacionog ulja koje će biti korišteno prilikom proizvodnje;
- Dokument kojim se potvrđuje kvalitet materijala za zahtjevani kvalitet porcelanskog izolatora ili polimernog izolatora koji će biti ugrađen;

3.3. Dokumentacija obavezna za dostavu uz isporuku opreme

Uz isporuku opreme dostaviti 2 (dva) štampana seta i 1 (jedan) elektronski set dokumentacije:

- Uputstvo za pakovanje, transport, skladištenje, montažu i održavanje strujnih mjernih transformatora (na jednom od službenih jezika BiH).
- Preporuku proizvođača o kontroli strujnih mjernih transformatora na mjestu ugradnje (ispitne metode i kriterijumi).
- Kriva promjene otpora izolacije, kapaciteta i tg δ u funkciji temperature.
- Kriterijum za ocjenu stanja izolacije na osnovu rezultata mjerenja kapaciteta, tg δ i otpora izolacije.
- Preporuku za ocjenu stanja izolacije na osnovu sadržaja gasova rastvorenih u ulju.
- Potvrdu proizvođača o zahtjevanom kvalitetu izolacionog ulja.
- Potvrdu o kvalitetu materijala za zahtjevani kvalitet porcelanskog izolatora / Potvrda o kvalitetu materijala za zahtjevani kvalitet polimernog izolatora.
- Protokole o izvršenim rutinskim ispitivanjima mjernih transformatora.
- Sertifikat o prvoj verifikaciji mjerila.

4. OBIM ISPORUKE

Tranasformatorska stanica 110/x kV Derventa	SMT 123 kV 150-300/1/1/1 A
Ukupno	3 kom

Potpis i pečat ponuđača _____

C.3. ODVODNICI PRENAPONA

1. TEHNIČKA SPECIFIKACIJA

Stavka 1.1. Metal oksidni odvodnik prenapona 123 kV za vanjsku montažu, faza – zemlja, (3 kom)		
Tehničke karakteristike	Zahtijevane karakteristike	Ponuđene karakteristike
1. Proizvođač	upisati	
2. Tip	upisati	
3. Izvedba	metalni oksid	
4. Standard	BAS EN 60099-4: 2016 BAS EN 60099-5: 2019 ili ekvivalentni	
5. Mjesto ugradnje:	faza-zemlja	
6. Maksimalni napon sistema (U_s)	123 kV	
7. Frekvencija	50 Hz	
8. Izolacioni nivo opreme koja se štiti LIWL	550 kV	
9. Nazivni napon odvodnika (U_r)	Upisati	
10. Trajni radni napon odvodnika (U_c)	≥ 76 kV	
11. Klasa odvodnika	Station, SM ili SH	
12. Nominalna struja pražnjenja	≥ 10 kA	
13. Nazivna toplotna energija (Thermal energy rating, W_{th})	≥ 8 kJ/kV (U_r)	
14. Podnosiva struja pražnjenja, dugotrajna struja odvođenja 2000 μ s	≥ 1000 A vršno	
15. Podnosiva struja pražnjenja, visoka struja 4/10 μ s	≥ 100 kA vršno	
16. Nazivna struja kratkog spoja/sposobnost oslobađanja pritiska	≥ 63 kA	
17. Preostali (rezidualni) napon pri specificiranom strujnom talasu		
17.2 5 kA, 8/20 μ s	≤ 215 kV	
17.2. 10 kA, 8/20 μ s	≤ 230 kV	
17.3. 20 kA, 8/20 μ s	≤ 250 kV	
17.4. 40 kA, 8/20 μ s	≤ 285 kV	
18. Dinamički momenat savijanja (SSL)	≥ 3800 Nm	
19. Kućište	polimer	
20. VN priključak	ravni priključak prilagođen za direktno priključenje Al/Fe provodnika 240/40 mm ²	
21. Priključak za uzemljenje	da	

22. Visina odvodnika bez priključka i bez izolacionog postolja	minimalno 1120 mm	
23. Zaštita od korozije (čelični dijelovi)	vruća galvanizacija > 100 µm debljine	
24. Opremljen sa brojačem prorade sa miliampermentrom	da	
25. Izolaciono postolje za odvodnik	da	
26. Komplet vijaka za montažu odvodnika na čeličnu ploču, debljina ploče 5-10 mm. Vijci moraju biti od nehrđajućeg čelika.	da	
27. Klimatski uslovi		
27.1. Temperatura okoline	od - 40°C do 40°C	
27.2. Maksimalna brzina vjetra	34 m/s	
27.3. Nadmorska visina	≤ 1000 m	
28. Način montaže	Vertikalno, vanjska montaža	
29. Step en zagađenja	veliko	
30. Minimalna klizna staza (u odnosu na U _s)	≥ 25 mm/kV	
Napomena: Zvezdište mreže 110 kV je direktno uzemljeno;		

Napomena: Ponuđač je obavezan u potpunosti popuniti svaku stavku ovih tehničkih specifikacija, u suprotnom ponuda će mu biti odbijena kao nepravilna.

Stavka 1.2. Metal oksidni odvodnik prenapona 38 kV za vanjsku montažu, faza-zemlja, (3 kom)		
Tehničke karakteristike	Zahtijevane karakteristike	Ponuđene karakteristike
1. Proizvođač	upisati	
2. Tip	upisati	
3. Izvedba	metalni oksid	
4. Standard	BAS EN 60099-4: 2016 BAS EN 60099-5: 2019 ili ekvivalentni	
5. Mjesto ugradnje:	faza-zemlja	
6. Maksimalni napon sistema (U _s)	38 kV	
7. Frekvencija	50 Hz	
8. Izolacioni nivo opreme koja se štiti LIWL	170 kV	
9. Nazivni napon odvodnika (U _r)	Upisati	
10. Trajni radni napon odvodnika (U _c)	≥ 38 kV	
11. Podnosivi napon u trajanju od 2 h (dva sata) U _{TOV} . Očitati podatak sa krive zavisnosti U _{TOV} /U _r .	Upisati	
12. Klasa odvodnika	Station, SM ili SH	
13. Nominalna struja pražnjenja	≥ 10 kA	



14. Nazivna toplotna energija (Thermal energy rating, W_{th})	≥ 8 kJ/kV (U_r)	
15. Podnosiva struja pražnjenja, visoka struja 4/10 μ s	≥ 100 kA vršno	
16. Nazivna struja kratkog spoja/sposobnost oslobađanja pritiska	≥ 63 kA	
17. Preostali (rezidualni) napon pri specificiranom strujnom talasu		
17.1. 5 kA, 8/20 μ s	≤ 106 kV	
17.2. 10 kA, 8/20 μ s	≤ 113 kV	
17.3. 20 kA, 8/20 μ s	≤ 122 kV	
17. Dinamički momenat savijanja (SSL)	≥ 1250 Nm	
19. Kućište	polimer	
20. VN priključak	ravni priključak prilagođen za direktno priključenje Al/Fe provodnika 240/40 mm ²	
21. Visina odvodnika bez priključka	minimalno 420 mm	
22. Zaštita od korozije (čelični dijelovi)	vruća galvanizacija > 100 μ m debljine	
23. Komplet vijaka za montažu odvodnika na čeličnu ploču, debljina ploče 5-10 mm. Vijci moraju biti od nehrđajućeg čelika.	da	
24. Klimatski uslovi		
24.1. Temperatura okoline	od -40°C do 40°C	
24.2. Maksimalna brzina vjetra	34 m/s	
24.3. Nadmorska visina	≤ 1000 m	
25. Način montaže	Vertikalno, vanjska montaža	
26. Step en zagađenja	veliko	
27. Minimalna klizna staza (u odnosu na U_s)	≥ 25 mm/kV	
Napomena: Zvezdište mreže 35 kV je izolovano;		

Napomena: Ponuđač je obavezan u potpunosti popuniti svaku stavku ovih tehničkih specifikacija, u suprotnom ponuda će mu biti odbijena kao nepravilna.

Stavka 1.3. Metal oksidni odvodnik prenapona 38 kV za vanjsku montažu, zvezdište-zemlja, (1 kom)		
Tehničke karakteristike	Zahtijevane karakteristike	Ponuđene karakteristike
1. Proizvođač	upisati	
2. Tip	upisati	
3. Izvedba	metalni oksid	
4. Standard	BAS EN 60099-4: 2016 BAS EN 60099-5: 2019 ili ekvivalentni	
5. Mjesto ugradnje:	zvezdište-zemlja	



6. Maksimalni napon sistema (U_s)	38 kV	
7. Frekvencija	50 Hz	
8. Izolacioni nivo opreme koja se štiti LIWL	170 kV	
9. Nazivni napon odvodnika (U_r)	Upisati	
10. Trajni radni napon odvodnika (U_c)	≥ 24 kV	
11. Podnosivi napon u trajanju od 2 h (dva sata) U_{TOV} . Očitati podatak sa krive zavisnosti U_{TOV}/U_r .	Upisati	
12. Klasa odvodnika	Station, SM ili SH	
13. Nominalna struja pražnjenja	≥ 10 kA	
14. Nazivna toplotna energija (Thermal energy rating, W_{th})	≥ 7 kJ/kV (U_r)	
15. Podnosiva struja pražnjenja, visoka struja 4/10 μ s	≥ 100 kA vršno	
16. Nazivna struja kratkog spoja/sposobnost oslobađanja pritiska	≥ 50 kA	
17. Preostali (rezidualni) napon pri specificiranom strujnom talasu		
17.1. 5 kA, 8/20 μ s	≤ 69 kV	
17.2. 10 kA, 8/20 μ s	≤ 72 kV	
17.3. 20 kA, 8/20 μ s	≤ 80 kV	
18. Dinamički momenat savijanja (SSL)	≥ 800 Nm	
19. Kućište	polimer	
20. VN priključak	ravni priključak prilagođen za direktno priklučenje Al/Fe provodnika 240/40 mm ²	
21. Visina odvodnika bez priključka	minimalno 340 mm	
22. Zaštita od korozije (čelični dijelovi)	vruća galvanizacija > 100 μ m debljine	
23. Komplet vijaka za montažu odvodnika na čeličnu ploču, debljina ploče 5-10 mm. Vijci moraju biti od nehrđajućeg čelika.	da	
24. Klimatski uslovi		
24.1. Temperatura okoline	od -40°C do 40°C	
24.2. Maksimalna brzina vjetra	34 m/s	
24.3. Nadmorska visina	≤ 1000 m	
25. Način montaže	Vertikalno, vanjska montaža	
26. Step en zagađenja	veliko	
27. Minimalna klizna staza (u odnosu na U_s)	≥ 25 mm/kV	
Napomena: Zvezdište mreže 35 kV je izolovano;		

Napomena: Ponuđač je obavezan u potpunosti popuniti svaku stavku ovih tehničkih specifikacija, u suprotnom ponuda će mu biti odbijena kao nepravilna.

Stavka 1.4. Metal oksidni odvodnik prenapona 12 kV za vanjsku montažu, faza-zemlja, (3 kom)		
Tehničke karakteristike	Zahtijevane karakteristike	Ponuđene karakteristike
1. Proizvođač	upisati	
2. Tip	upisati	
3. Izvedba	metalni oksid	
4. Standard	BAS EN 60099-4: 2016 BAS EN 60099-5: 2019 ili ekvivalentni	
5. Mjesto ugradnje:	zvjezdište-zemlja	
6. Maksimalni napon sistema (U_s)	12 kV	
7. Frekvencija	50 Hz	
8. Izolacioni nivo opreme koja se štiti (LIWL)	75 kV	
9. Nazivni napon odvodnika (U_r)	Upisati	
10. Trajni radni napon odvodnika (U_c)	≥ 12 kV	
11. Podnosivi napon u trajanju od 2 h (dva sata) U_{TOV} . Očitati podatak sa krive zavisnosti U_{TOV}/U_r .	Upisati	
12. Klasa odvodnika	Station, SM ili SH	
13. Nominalna struja pražnjenja	≥ 10 kA	
14. Nazivna toplotna energija (Thermal energy rating, W_{th})	≥ 7 kJ/kV (U_r)	
15. Podnosiva struja pražnjenja, visoka struja 4/10 μ s	≥ 100 kA vršno	
16. Nazivna struja kratkog spoja/sposobnost oslobađanja pritiska	≥ 50 kA	
17. Preostali (rezidualni) napon pri specificiranom strujnom talasu		
17.1. 5 kA, 8/20 μ s	≤ 35 kV	
17.2. 10 kA, 8/20 μ s	≤ 36 kV	
17.3. 20 kA, 8/20 μ s	≤ 40 kV	
18. Dinamički momenat savijanja (SSL)	≥ 800 Nm	
19. Kućište	polimer	
20. VN priključak	ravni priključak prilagođen za direktno priklučenje Al/Fe provodnika 240/40 mm ²	
21. Visina odvodnika bez priključka	minimalno 250 mm	
22. Zaštita od korozije (čelični dijelovi)	vruća galvanizacija > 100 μ m debljine	
23. Komplet vijaka za montažu odvodnika na čeličnu ploču, debljina ploče 5-10 mm. Vijci moraju biti od nehrđajućeg čelika.	da	

24. Klimatski uslovi		
24.1. Temperatura okoline	od – 40°C do 40°C	
24.2. Maksimalna brzina vjetra	34 m/s	
24.3. Nadmorska visina	≤ 1000 m	
25. Način montaže	Vertikalno, vanjska montaža	
26. Stepen zagađenja	veliko	
27. Minimalna klizna staza (u odnosu na U_s)	≥ 25 mm/kV	
Napomena: Zvezdište mreže 10 kV je izolovano;		

Napomena: Ponuđač je obavezan u potpunosti popuniti svaku stavku ovih tehničkih specifikacija, u suprotnom ponuda će mu biti odbijena kao nepravilna.

2. OPŠTI TEHNIČKI ZAHTJEVI

2.1. Usklađenost sa važećim standardima

Metal oksidni odvodnici prenapona i komponente moraju biti u skladu sa važećim BAS standardima ili ekvivalentnim standardima i sa zahtjevima iz tehničkih specifikacija. Ponuđač uz ponudu mora priložiti dokument sa navedenim standardima u skladu sa kojima će biti proizvedeni metal oksidni odvodnici prenapona i komponente.

2.2. Dizajn

Izvedba odvodnika prenapona treba omogućiti jednostavnu montažu, vizuelni pregled aparata, čišćenje, održavanje i mogućnost ispitivanja na licu mjesta.

Odvodnici prenapona trebaju biti dizajnirani i konstruisani tako da omogućavaju siguran i pouzdan rad u pogonskim i klimatskim uslovima koji su definisani u okviru tehničkih specifikacija.

Svi materijali i komponente korišteni u proizvodnji odvodnika prenapona trebaju biti novi, kompatibilni jedni sa drugima, najbolje kvalitete i da omoguće pogon u očekivanim uslovima i osiguraju dugu i sigurnu eksploataciju.

Sva oprema treba biti proizvedena prema standardnim metričnim jedinicama.

Odvodnici prenapona u eksploataciji trebaju pružiti maksimalnu sigurnost za pogonsko osoblje kako u normalnim pogonskim uslovima tako i u uslovima kvara.

Uz bazu odvodnika (stavka 1.1.) će biti obezbjeđen priključak za uzemljenje, klema od nehrđajućeg čelika predviđena za priključenje provodnika od bakra do 120 mm².

Brojač prorade treba biti:

- elektromehanički brojač prorade sa miliampermetrom, za stavku 1.1.;

Ponuđač će dati kompletan tehnički opis brojača, kataloge i uputstva za upotrebu.

2.3. Natpisna ploča

Svaki odvodnik će imati natpisnu ploču od nehrđajućeg čelika ili nekog drugog odobrenog nehrđajućeg materijala.

Natpisna ploča će biti na vidnom mjestu. Natpisi će biti ugravirani i neće se izbrisati vremenom.

Natpisi će biti na jednom od službenih jezika u BiH i odobravaće ih predstavnik Naručioca.

Natpisne ploče će sadržati informacije kako slijedi:

Naziv i adresu proizvođača;

Serijski broj, tip i datum proizvodnje;

Nazivni maksimalni napon, nivo izolacije, frekvencija;

Masa.



3. DOKUMENTACIJA

3.1. Dokumentacija obavezna za dostavu u sastavu ponude

- Mjerne skice za ponuđene tipove odvodnika prenapona;
- Kataloška dokumentacija za ponuđene tipove odvodnika prenapona i brojač prorada za stavku 1.1.;
- Karakteristika veličine podnosivog prenapona u funkciji vremena trajanja prenapona (U_{TOV}/U_r u funkciji vremena trajanja prenapona t_{TOV}). Obzirom da će se na osnovu karakteristika veličine podnosivog prenapona u funkciji vremena trajanja prenapona vršiti provjera odabira odvodnika prenapona za stavke 1.2, 1.3 i 1.4 potrebno je da te krive budu prilagođene definisanom vremenu trajanja privremenog prenapona za tražene odvodnike.
- Tabela pregled provedenih tipskih ispitivanja u skladu sa važećim BAS standardom ili ekvivalentnim standardom, za ponuđeni tip odvodnika prenapona. Isti treba sadržati minimalno sljedeće podatke: naziv proizvođača opreme, vrsta opreme koja se ispitala, tip opreme (oznaka), vrstu provedenog tipskog ispitivanja, datum ispitivanja i datum izdavanja protokola, broj protokola, naziv akreditovane laboratorije koja je provela ispitivanje i kvalifikaciju uspješnosti provedenog testa. Tabela pregled tipskih ispitivanja može biti dat u slobodnoj formi, te mora biti potpisan i ovjeren pečatom ponuđača. Provedena tipska ispitivanja ne smiju biti starija od 10 godina računajući od datuma objave obavještenja za predmetnu nabavku na Portalu JN, a trebaju biti obavljena od strane akreditovane laboratorije. Izuzetno, tipska ispitivanja za ponuđene tipove odvodnika prenapona mogu biti starija od deset godina samo u slučaju da na ponuđenoj opremi nema konstruktivnih izmjena i da je sadržaj provedenih tipskih ispitivanja identičan zahtjevima važećeg BAS standarda ili ekvivalentnog standarda. Ponuđač je, u tom slučaju, obavezan dostaviti i Izjavu proizvođača odvodnika prenapona kojom potvrđuje prethodno navedeno;
- Akreditaciju laboratorije u skladu sa ISO/IEC 17025 izdatu od strane nacionalne akreditacijske kuće (obična kopija). Ukoliko su tipska ispitivanja izvedena prije osnivanja nacionalnog akreditacijskog tijela, Ponuđač će dostaviti izjavu kojom potvrđuje da se u vrijeme provođenja ispitivanja akreditacija nije mogla izvršiti. Ugovorni organ zadržava pravo provjere podataka.

3.2. Dokumentacija obavezna za dostavu po potpisu Ugovora

Po potpisu Ugovora Dobavljač Naručiocu na pregled i ovjeru dostavlja dvije (2) štampane i jednu elektronsku kopiju sljedeće dokumentacije:

- mjerna skica za ponuđeni tip odvodnika prenapona, mjerna skica brojača prorade i mjerna skica natpisne tablice odvodnika prenapona;
- Naručilac ima obavezu da u roku od 14 (četrnaest) dana od prijema iste dokumentaciju dostavi dobavljaču sa sljedećim pečatom i/ili komentarima:
 - "Odobreno" - U ovom slučaju Proizvođač će odmah početi proizvodnju robe.
 - "Odobreno sa izmjenama" - Dobavljač ima obavezu da uskladi nacрте i/ili druge dijelove dokumentacije u skladu sa predloženim izmjenama od strane Naručioca. Nakon toga, usklađene nacрте i/ili druge dijelove dokumentacije Dobavljač dostavlja Naručiocu na uvid i odobrenje.
 - "Nije odobreno" - U ovom slučaju Dobavljač je dužan da dostavi predmetnu dokumentaciju na ponovni uvid i odobrenje, u skladu sa mišljenjem i zahtjevima navedenim u Izvještaju o odobrenju.

- Svi nacrti moraju biti urađeni u skladu s BAS standardima ili ekvivalentnim standardima i nosiće sljedeći naslov u naslovnom bloku:
Elektroprijenos BiH a.d. BANJA LUKA
broj Ugovora, Stavka (Odvodnik prenapona tip, pozicija iz Ugovora)
- Kompletna tipska ispitivanja za ponuđene tipove odvodnika prenapona
- Dobavljač je obavezan minimalno tri sedmice prije planiranog termina ponovljenih prijemnih ispitivanja na saglasnost i ovjeru dostaviti program rutinskih ispitivanja uz poziv za prisustvo prestavnika Naručioca istim.

3.3. Dokumentacija obavezna za dostavu uz isporuku opreme

Uz isporuku opreme dostaviti tri seta dokumentacije:

- Mjernu skicu za isporučene tipove odvodnika prenapona, mjernu skicu brojača prorade i mjernu skicu natpisne tablice odvodnika prenapona;
- Uputstvo za pakovanje, transport, skladištenje, montažu i održavanje na jednom od službenih jezika BiH;
- Kriterijum za procjenu stanja odvodnika prenapona u zavisnosti od otporne komponente struje curenja;
- Ispitne metode na mjestu ugradnje preporučene od proizvođača;
- Protokole o izvršenim rutinskim ispitivanjima odvodnika prenapona;

4. ODABIR ODVODNIKA PRENAPONA:

Iz tabele sa tehničkim karakteristikama odvodnika koju obezbjeđuje proizvođač odvodnika odabrati prvi odvodnik prenapona koji ima trajni radni napon U_C veći ili jednak naponu U_C koji je tražen u tabeli tehničkih specifikacija.

Za tako odabrani odvodnik prenapona provjeriti da li ispunjava zahtjeve vezano za veličinu preostalog napona (rezidualni napon) pri specificiranim strujnim talasima. Ukoliko ispunjava izbor je završen. Ukoliko ne ispunjava odabrati odvodnik više energetske klase i izvršiti ponovnu provjeru.

Za odvodnike prenapona, stavke 1.2, 1.3 i 1.4, iz krive zavisnosti U_{TOV}/U_r od vremena trajanja privremenog prenapona koju definiše proizvođač (koristiti krivu kada je odvodnik prethodno apsorbovao energiju – topla kriva) na osnovu definisanog vremena trajanja od 2 (dva) sata privremenog prenapona očitati vrijednost U_{TOV} za odabrani odvodnik prenapona i upisati u tabelu tehničkih specifikacija.

5. OBIM ISPORUKE

Tranasformatorska stanica 110/x kV Derventa	Metaloksidni odvodnik prenapona 123 kV Stavka 1.1.	Metaloksidni odvodnik prenapona 38 kV Stavka 1.2.	Metaloksidni odvodnik prenapona 38 kV Stavka 1.3.	Metaloksidni odvodnik prenapona 12 kV Stavka 1.4.
Ukupno	3 kom	3 kom	1 kom	3 kom

Potpis i pečat Ponuđača: _____

C.4. VAKUUMSKI PREKIDAČ 24 kV

1) TEHNIČKA SPECIFIKACIJA

Trofazni vakuumski prekidač 24 kV, 2000 A (1 kom.)		
Opis	Zahtijevane karakteristike	Ponudene karakteristike
Proizvođač	upisati	
Tip	upisati	
Primjenjivi standard	BAS ili ekvivalent	
a/ Podaci o sistemu:	/	
1. najveći napon	24 kV	
2. frekvencija	50 Hz	
3. broj faza	3	
b/ Radni uslovi:	/	
1. min. temperatura okoline	-5°C	
2. max. temperature okoline	40 °C	
3. nadmorska visina	≤ 1000 m	
c/ Karakteristike prekidača:	/	
1. standard	BAS EN IEC 62271-100 ili ekvivalentni	
2. broj polova	3	
3. medijum za gašenje luka	vakuum	
4. klasa:	"-5°C do 40°C unutrašnja"	
5. nazivni napon (U_r)	24 kV	
6. nazivni nivoi izolacije: - nazivni podnosivi atmosferski udarni napon oblika impulsa (1,2/50 μ s) - nazivni kratkotrajni podnosivi napon nazivne učestanosti sistema (50 Hz/1 min)	125 kV 50 kV	
7. nazivna frekvencija	50 Hz	
8. nazivna struja (I_r)	≥ 2000 A	
9. nazivna prekidna struja kratkog spoja (I_{sc})	≥ 31,5 kA	
10. nazivna udarna podnosiva struja (I_p)	min. 2,5 x I_{th}	
11. nazivna kratkotrajno podnosiva struja kratkog spoja I_{th} (3 sekunde)	≥ 31,5 kA	
12. nazivni slijed operacija	O - 0,3 s - CO -15 s - CO	

13. Trajnost, mehanička za pogon:	minimalno 10.000 operacija bez održavanja (prema BAS EN IEC 62271 standardu ili ekvivalent)	
14. Električna izdržljivost vakuumske komore:	min. 50 operacija isklopa nazivne struje kratkog spoja 31,5 kA bez održavanja	
15. VN priključci (terminali)	bakarni ravni (DIN opcija za rupe)	
16. osno rastojanje između faza	od 270 mm do 290 mm	
17. visina (bez kolica)	≤ 700 mm	
18. širina	≤ 750 mm	
19. dubina	≤ 500 mm	
d/ Karakteristike pogonskog mehanizma prekidača:	/	
1. radni metod	motorno opružni pogon male snage	
2. broj i tip slobodnih pomoćnih kontakata	minimalno 8 NO + 8 NC	
3. automatsko ponovno uključivanje pogodno za:	3 pola	
4. nazivni napon pomoćnih krugova	220 V DC	
5. upravljački napon - dvopolna komanda za uklop - jednopolna komanda za isklop	220 V DC da da	
6.napon kalema za isklop/uklop	220 V DC	
7.broj kalemova za isklop	2	
8. vrijeme otvaranja	≤ 60 ms	
9. ukupno vrijeme prekidanja	≤ 75 ms	
10.broj kalemova za uklop	1	
11.vrijeme zatvaranja	≤ 60 ms	
12. napon za napajanje motora	220 VDC	
13. brojač ciklusa operacija	da	
14. nisko naponski konektor sa neophodnim alatom	64 polni utikač (kompletan)	
15. kurbila za navijanje opruge	da	
16. postolje za montažu prekidača	da	

Napomena: Ponuđač je obavezan u potpunosti ispuniti svaku stavku ovih tehničkih specifikacija, u suprotnom ponuda će mu biti odbijena kao nepravilna.

2) OPŠTI TEHNIČKI ZAHTJEVI ZA VAKUUMSKI PREKIDAČ 24 kV

2.1. Poštovanje standarda

Ako nije drugačije navedeno, svi materijali, oprema i proizvodi isporučeni od strane Dobavljača moraju biti u skladu sa odgovarajućim uslovima sljedećeg standarda:

BAS ili ekvivalentnog standarda.

Gdje se standardi spominju od strane Dobavljača, podrazumjeva se da je to zadnje objavljeno izdanje standarda, osim ako nije drugačije izričito navedeno.

2.2. Ispitivanja

Sva oprema obuhvaćena ovim specifikacijama biće ispitana u skladu sa važećim standardima. Sva ispitivanja moraju biti dokumentovana, a izvještaji o ispitivanju dostavljaju se u dva (2) štampana i jednom elektronskom primjerku.

2.2.1. Tipska ispitivanja

Proizvodnja prekidača mora zadovoljiti sve zahtjeve ovih Tehničkih specifikacija.

Sva oprema obuhvaćena ovim specifikacijama treba biti ispitana u skladu sa važećim standardima (BAS EN IEC 62271-100 standard ili ekvivalentni standard).

Dobavljač je obavezan da uz isporuku dostavi kompletne protokole o provedenim tipskim ispitivanjima. Protokoli tipskih ispitivanja ne smiju biti stariji od 10 godina računajući od datuma objave obavještenja za predmetnu nabavku na Portalu JN. Trebaju biti izdati od strane akreditirane laboratorije. Akreditacija laboratorije treba biti izdata od strane nacionalne akreditacijske kuće. Istu dostaviti uz ponudu (obična kopija).

Ukoliko nije došlo do izmjene u relevantnom važećem standardu i ukoliko nije došlo do modifikacije ili izmjene u konstrukciji opreme, što je potrebno da se navede u Izjavi koju će Dobavljač dostaviti uz izvještaj o tipskom ispitivanju, biće prihvaćeni i izvještaji o tipskim ispitivanjima stariji od deset (10) godina računajući od datuma objave obavještenja za predmetnu nabavku na Portalu JN. Dobavljač je u ovom slučaju dužan dostaviti dokaz o akreditaciji ispitne institucije, izdat od strane nacionalne agencije za akreditaciju, ili izjavu kojom potvrđuje da se u vrijeme provođenja ispitivanja akreditacija nije mogla izvršiti. Ugovorni organ i u ovom slučaju zadržava pravo provjere podataka.

Ponuda treba sadržavati i zbirni tabelarni pregled koji će za ponudeni prekidač koji je predmet tipskog ispitivanja prezentovati minimalno sljedeće podatke: naziv proizvođača opreme, vrsta opreme koja se ispitivala, tip opreme (oznaka), vrstu provedenog tipskog ispitivanja, datum ispitivanja i datum izdavanja protokola, broj protokola, naziv akreditirane laboratorije koja je provela ispitivanje i kvalifikaciju uspješnosti provedenog testa. Tabelarni pregled tipskih ispitivanja može biti dat u slobodnoj formi, te mora biti potpisan i ovjeren pečatom ponuđača.

2.2.2. Rutinska ispitivanja

Rutinski testovi će biti napravljeni na opremi u skladu sa BAS EN IEC 62271-100 standardom ili ekvivalentnim standardom. Protokoli o rutinskom ispitivanju trebaju biti dostavljeni uz isporuku opreme.

2.3. Tehnička dokumentacija – nacrti i publikacije

- Nacrti i dokumenti Dobavljača, podnose se u štampanom i elektronskom dwg ili dxf formatu i trebaju biti na jednom od zvaničnih jezika u BiH. Softver koji će Dobavljač koristiti za nacрте i dokumenata, biće dogovoren sa Naručiocem.

- Svi nacrti moraju biti urađeni u skladu s BAS standardima ili ekvivalentnim standardima i nosiće sljedeći naslov u naslovnom bloku:

Elektroprijenos BiH a.d. BANJA LUKA

Stavka (ime i tip uređaja)

2.4. Uputstva za rad i održavanje

- Dvije (2) štampane i jedna elektronska kopija uputstva na jednom od zvaničnih jezika u BiH trebaju biti dostavljene.

- Uputstva moraju biti detaljna koliko je potrebno kako bi omogućile montažu, rastavljanje, održavanje i prilagođavanje opreme i njihovih dijelova (komponenti).

- Uputstva će uključiti najmanje sljedeće dijelove :

a) Opšti opis opreme

b) Uputstva za rad

c) Ugradnja i uputstva za ispitivanje

d) Učestalost i procedure za normalne preglede i preventivno održavanje

e) Učestalost i procedure za iznimne i programske inspekcije

f) Popis svih nacрта i dokumenata koje je pripremio Isporučilac

g) Popis rezervnih dijelova uključujući dijelove za komponente sa imenom Isporučioca i serijskim brojem.

3) DETALJNI TEHNIČKI ZAHTJEVI ZA VAKUUMSKI PREKIDAČ 24 kV

3.1. Opšti tehnički podaci

Prekidač treba biti vakuumski – fiksna izvedba prekidača, a koji će biti postavljen na postolje-kolica koja su opremljena točkovima koji će omogućiti pomjeranje prekidača sa kolicima po podu postrojenja.

Prekidač treba biti opremljen sa opružnim pogonskim mehanizmom. Mehanizam mora biti električno navijan preko mehaničkog prijenosa, a putem 220 V DC motora. U slučaju nužde, mora biti moguće naviti opruge ručnom polugom. Mehanizam mora raditi korektno između 85 % i 110 % nazivnog napona napajanja.

Nakon gubitka napajanja, opruge pogonskog mehanizma moraju biti sposobne izvesti sekvencu OFF-ON-OFF (isključenje-uključenje-isključenje) sa nazivnim vrijednostima.

Prekidač treba biti zaštićeni od slučajnog uklopa ili isklopa.

Prekidač treba biti opremljen zaštitom od pumpanja (antipumping), i mora moći izvršiti najmanje 50 prekidanja nazivne vrijednosti struje kratkog spoja bez održavanja.

Prekidač treba biti opremljena sa:

- mehaničkom indikacijom koja pokazuje položaj prekidača,

- mehaničkom indikacijom koja pokazuje stanje navijenosti opruge,

- brojačem operacija,

- jednim kalemom za uklop i dva kalema za isklop,

- mogućnost uklopa/isklopa sa pogona prekidača,

- kurbлом za ručno navijanje.

3.2. Pomoćni kontakti

Za svako stanje aparata moraju postojati slobodni rezervni pomoćni kontakti prema sljedećoj listi:

Prekidač, minimalni broj 8 NO i 8 NC
pomoćnih kontakata

Svi pomoćni kontakti i krugovi trebaju biti sposobni da prenesu struju od najmanje 10 A DC, bez prelaženja dopuštenog porasta temperature kako je navedeno u primjenljivim BAS ili ekvivalentnim standardima. Pomoćni kontakti trebaju biti sposobni da prekidaju struju od 2 A sa induktivnim opterećenjem $\tau = 30$ ms.

3.3. Pomoćno napajanje

Pomoćno DC napajanje za sve upravljačke, alarmne i signalne funkcije, uključujući iskllop i uklop, treba biti 220 V DC.

Motor za navijanje opruge trebaju biti odgovarajući za napon 220 V DC i mora ispravno raditi između 85% i 110% nazivnog napona.

Kalemi za iskllop moraju omogućiti isključenje prekidača pri naponu napajanja od 70% do 110% nazivnog napona, a kalem za uključenje mora omogućiti uključenje prekidača pri naponu napajanja od 85 % do 110 % nazivnog napona.

3.4. Postolje za montažu prekidača

Prekidač treba biti isporučen u kompletu sa postoljem na koje će biti postavljen u ćeliji. Postolje treba biti opremljeno sa točkicama za izvačenje prekidača zajedno sa postoljem iz ćelije.

4. DOKUMENTACIJA

4.1. Dokumentacija obavezna za dostavu u sastavu ponude

- Mjerna skica za ponudeni tip vakuumskog prekidača.
- Kataloška dokumentacija za ponudeni tip vakuumskog prekidača.
- Tabelarni pregled provedenih tipskih ispitivanja u skladu sa važećim BAS standardom ili ekvivalentnim standardom, za ponudeni tip vakuumskog prekidača. Isti treba sadržati minimalno sljedeće podatke: naziv proizvođača opreme, vrsta opreme koja se ispitivala, tip opreme (oznaka), vrstu provedenog tipskog ispitivanja, datum ispitivanja i datum izdavanja protokola, broj protokola, naziv akreditirane laboratorije koja je provela ispitivanje i kvalifikaciju uspješnosti provedenog testa. Tabelarni pregled tipskih ispitivanja može biti dat u slobodnoj formi, te mora biti potpisan i ovjeren pečatom ponuđača. Provedena tipska ispitivanja ne smiju biti starija od 10 godina računajući od datuma objave obavještenja za predmetnu nabavku na Portalu JN, a trebaju biti obavljena od strane akreditovane laboratorije. Izuzetno, tipska ispitivanja za ponudeni tip vakuumskog prekidača mogu biti stariji od deset godina samo u slučaju da na ponuđenoj opremi nema konstruktivnih izmjena i da je sadržaj provedenih tipskih ispitivanja identičan zahtjevima važećeg BAS standarda ili ekvivalentnog standarda. Ponuđač je, u tom slučaju, obavezan dostaviti i Izjavu proizvođača vakuumskog prekidača kojom potvrđuje prethodno navedeno;
- Akreditaciju laboratorije u skladu sa ISO/IEC 17025 izdatu od strane nacionalne akreditacijske kuće (obična kopija). Ukoliko su tipska ispitivanja izvedena prije

osnivanja nacionalnog akreditacijskog tijela, Ponuđač će dostaviti izjavu kojom potvrđuje da se u vrijeme provođenja ispitivanja akreditacija nije mogla izvršiti. Ugovorni organ zadržava pravo provjere podataka.

4.2. Dokumentacija obavezna za dostavu po potpisu Ugovora

- U roku od 15 (petnaest) dana po potpisu Ugovora Dobavljač Naručiocu na pregled i ovjeru dostavlja u 2 (dva) štampana primjerka i 1 (jedan) elektronski primjerak sljedeću dokumentaciju: mjerna skica za ponuđeni tip vakuumskog prekidača, šema komandnih i napojnih krugova prekidača;
- Detaljni nacrti: Za svaki dio opreme Dobavljač će poslati Naručiocu, na odobrenje, dvije (2) štampane i jednu elektronsku kopiju sljedećih dokumenata:
 - (a) Nacrte glavnih komponenti
 - (b) Nacrte komponenti i detalje
 - (c) Planove i uputstva za montažu i održavanje
 - (d) Dimenzijske montažne nacрте
- Nacrți će biti proračunima proračunima kako bi se pokazala adekvatnost nacrta kojeg je napravio Dobavljač. Dobavljač će takođe poslati na pregled i odobrenje, kompletne šeme ožičenja za svu električnu opremu, šematske dijagrame koji pokazuju sve veze za kompletan posao, nacрте postavljanja i podešavanja te ostale nacрте prema zahtjevu Naručioca da bi se pokazalo da su svi dijelovi opreme u skladu sa zahtjevima Tehničkih specifikacija.
- Naručilac ima obavezu da u roku od 14 (četnaest) dana od prijema iste dokumentaciju dostavi dobavljaču sa sljedećim pečatom i/ili komentarima:
 - "Odobreno" - U ovom slučaju Dobavljač će odmah početi proizvodnju robe.
 - "Odobreno sa izmjenama" - Dobavljač ima obavezu da uskladi nacрте i/ili druge dijelove dokumentacije u skladu sa predloženim izmjenama od strane Naručioca. Nakon toga, usklađene nacрте i/ili druge dijelove dokumentacije Dobavljač dostavlja Naručiocu na uvid i odobrenje.
 - "Nije odobreno" - U ovom slučaju Dobavljač je dužan da dostavi predmetnu dokumentaciju na ponovni uvid i odobrenje, u skladu sa mišljenjem i zahtjevima navedenim u Izvještaju o odobrenju.
- Nakon odobrenja, dvije (2) štampane i jedna elektronska kopija svih dokumenata dostavljaju se Naručiocu. Odobrenje nacrta i dokumenata od strane Naručioca, neće osloboditi Dobavljača bilo kakve odgovornosti za izvršenje ovog Ugovora. Ovjera tehničke dokumentacije je potvrda u smislu njene kompletnosti i ne predstavlja saglasnost Naručioca za eventualna loša tehnička rješenja.
- Svi nacrti moraju biti urađeni u skladu s BAS standardima ili ekvivalentnim standardima i nosiće sljedeći naslov u naslovnom bloku:
 - Elektroprijenos BiH a.d. BANJA LUKA
 - broj Ugovora
 - Stavka (prekidač tip, pozicija iz Ugovora)
- Kompletna tipska ispitivanja za ponuđeni tip vakuumskog prekidača

4.3. Dokumentacija obavezna za dostavu uz isporuku opreme

Uz isporuku opreme dostaviti 2 (dva) štampana seta i 1 (jedan) elektronski set dokumentacije:





- Mjernu skicu za ponuđeni tip vakuumskog prekidača, električnu šemu vakuumskog prekidača i mjernu skicu za natpisne tablice aparata.
- Uputstvo za pakovanje, transport, skladištenje, montažu i održavanje aparata (na jednom od službenih jezika BiH).
- Protokole o izvršenim rutinskim ispitivanjima vakuumskog prekidača.

5. OBIM ISPORUKE

Transformatorska stanica 110/x kV Derventa	Vakuumski prekidač 24 kV
Ukupno	1 kom

Potpis i pečat ponuđača _____

Vlasništvo "Elektroprenosa-Elektroprijenosa BiH" a.d. Banja Luka - samo za uvid

C.5. STRUJNI MJERNI TRANSFORMATOR (SMT) 24 kV
1. TEHNIČKA SPECIFIKACIJA

Strujni mjerni transformator 24 kV, 600-1200/5/5/5/5 A (3 kom.)		
Tehničke karakteristike	Zahtijevane karakteristike	Ponudene karakteristike
1. Proizvođač	Upisati	
2. Tip	Upisati	
3. Izolacioni medij	epoksid	
4. Montaža	unutrašnja	
5. Nazivni izolacioni nivo	24 kV	
6. Nazivni podnosivi napon industrijske frekvencije (50 Hz/1 min)	50 kV	
7. Nazivni podnosivi udarni napon (1,2/50 μs)	125 kV	
8. Nazivna frekvencija	50 Hz	
9. Prenosni odnos (primarno prespojiv)	600-1200/5/5/5/5 A	
10. Broj sekundarnih jezgara	4	
11. Prenosni odnos I jezgra	600-1200/5 A	
11.1. Klasa tačnosti I jezgra	0,2	
11.2. Prošireni strujni opseg	120%	
11.3. Nazivna trajna termička struja Icth	1,2In	
11.4. Faktor sigurnosti	Fs = 5	
11.5. Nazivna snaga	10 VA	
11. Prenosni odnos II jezgra	600-1200/5 A	
11.1. Klasa tačnosti II jezgra	0,5	
11.2. Prošireni strujni opseg	120%	
11.3. Nazivna trajna termička struja Icth	1,2In	
11.4. Faktor sigurnosti	Fs = 10	
11.5. Nazivna snaga	15 VA	
12. Prenosni odnos III jezgra	600-1200/5 A	
12.1. Klasa tačnosti III jezgra	5P20	
12.2. Prošireni strujni opseg	120 %	
12.3. Nazivna trajna termička struja Icth	1,2In	
12.4. Nazivna snaga	30 VA	

13. Prenosni odnos IV jezgra	600-1200/5 A	
13.1. Klasa tačnosti IV jezgra	5P20	
13.2. Prošireni strujni opseg	120 %	
13.3. Nazivna trajna termička struja I_{cth}	$1,2I_n$	
13.4. Nazivna snaga	30 VA	
14. Nazivna kratkotrajna termička struja I_{th} (za oba prenosna odnosa)	$\geq 25 \text{ kA}; 1 \text{ s}$	
15. Nazivna dinamička struja $I_{dyn \text{ min.}}$	$\geq 2,5 I_{th}$	
16. Klimatski uslovi		
16.1. Temperatura ambijenta	od -5°C do 40°C	
16.2. Nadmorska visina	$< 1000 \text{ m}$	
18. Primjenjeni standardi	BAS EN IEC 61869-1 BAS EN IEC 61869-2 ili ekvivalentni	

Napomena: Ponuđač je obavezan u potpunosti ispuniti svaku stavku ovih tehničkih specifikacija, u suprotnom ponuda će mu biti odbijena kao nepravilna.

2. OPŠTI TEHNIČKI ZAHTJEVI ZA STRUJNE MJERNE TRANSFORMATORE

2.1. Usklađenost sa važećim standardima

Ponuđena oprema uključujući ugrađene materijale i komponente moraju biti u skladu sa važećim BAS standardima ili ekvivalentnim standardima i sa zahtjevima iz tehničkih specifikacija.

Ponuđač uz ponudu mora priložiti dokument sa navedenim standardima u skladu sa kojima će biti proizvedena oprema, materijali i njene komponente.

2.2. Dizajn

Mjerni transformatori trebaju biti savremenog dizajna sa homogenim izolacionim sistemom. Izvedba treba omogućiti jednostavnu montažu, vizualni pregled aparata, čišćenje, održavanje i mogućnost ispitivanja na licu mjesta.

Mjerni transformatori trebaju biti dizajnirani i konstruirani tako da omogućavaju siguran i pouzdan rad u pogonskim i klimatskim uslovima koji su definirani u okviru tehničkih specifikacija.

Svi materijali i komponente korišteni u proizvodnji mjernih transformatora trebaju biti novi, kompatibilni jedni sa drugima, najbolje kvalitete i da omoguće pogon u očekivanim uslovima i osiguraju dugu i sigurnu eksploataciju.

Sva oprema treba biti proizvedena prema standardnim metričkim jedinicama.

Mjerni transformatori u eksploataciji trebaju pružiti maksimalnu sigurnost za pogonsko osoblje kako u normalnim pogonskim uslovima tako i u uslovima kvara.

2.3. Pakovanje i transport

Mjerni transformatori trebaju biti tako upakovani da se spriječi oštećivanje i propadanje za vrijeme transporta. Takođe, pakovanje mora biti dovoljno čvrsto da izdrži grube manipulacije tokom utovara i istovara.

Mjerne transformatore pakovati po tri komada u jedan paket (koleto). Paket treba sadržavati paking listu. Ista treba biti zaštićena od djelovanja vlage i sunca.

Ukupna težina, centar gravitacije i oznaka za transportni položaj i položaj za skladištenje trebaju biti jasno označene na vanjskoj strani paketa. Oznake trebaju biti otporne na uticaj vlage i sunca.

Sve troškove pakovanja snosiće dobavljač, a materijal za pakovanje će ostati u vlasništvu Naručioca.

3. DOKUMENTACIJA

3.1. Dokumentacija obavezna za dostavu u sastavu ponude

- **Mjerna skica za ponuđeni tip strujnih mjernih transformatora.**
- **Kataloška dokumentacija za ponuđeni tip strujnih mjernih transformatora.**
- **Sertifikat o odobrenju tipa za ponuđeni strujni mjerni transformator ("Službeni glasnik BiH" br. 67 od 28.08.2012. godine, Naredba o mjerilima u zakonskom mjeriteljstvu i rokovima verifikacije Član 1.(3)) ili Izjavu (čija forma je data u Prilogu 16) da će isti obezbjediti i dostaviti prije isporuke strujnih mjernih transformatora. Sertifikate o odobrenju tipa strujnog mjernog transformatora Dobavljač je obavezan da dostavi Naručiocu prije isporuke predmetnih strujnih mjernih transformatora. Ukoliko Dobavljač ne obezbjedi Sertifikat isporuka će biti odbijena.**
- **Izjava (čija forma je data u Prilogu 16) da će ponuđač o svom trošku obaviti prvu verifikaciju mjerila ("Službeni glasnik BiH" br. 67 od 28.08.2012. godine, Naredba o mjerilima u zakonskom mjeriteljstvu i rokovima verifikacije Član 2. (1) a).**

3.2. Dokumentacija obavezna za dostavu po potpisu Ugovora

- U roku od 15 (petnaest) dana po potpisu Ugovora Dobavljač Naručiocu na pregled i ovjeru dostavlja u 2 (dva) štampana primjerka i 1 (jedan) elektronski primjerak sljedeću dokumentaciju: mjerna skica za ponuđeni tip strujnog transformatora, mjerna skica sekundarne priključne kutije i mjerna skica za natpisnu tablicu aparata;
- Naručilac ima obavezu da u roku od 7 (sedam) dana od primitka iste dokumentaciju dostavi dobavljaču sa sljedećim pečatom i/ili komentarima:
 - "Odobreno" - U ovom slučaju Proizvođač će odmah početi proizvodnju robe.
 - "Odobreno sa izmjenama" - Dobavljač ima obavezu da uskladi nacрте i/ili druge dijelove dokumentacije u skladu sa predloženim izmjenama od strane Naručioca. Nakon toga, usklađene nacрте i/ili druge dijelove dokumentacije Dobavljač dostavlja Naručiocu na uvid i odobrenje.
 - "Nije odobreno" - U ovom slučaju Dobavljač je dužan da dostavi predmetnu dokumentaciju na ponovni uvid i odobrenje, u skladu sa mišljenjem i zahtjevima navedenim u Izvještaju o odobrenju.
- Svi nacрти moraju biti urađeni u skladu s BAS standardima ili ekvivalentnim standardima i nosiće sljedeći naslov u naslovnom bloku:

Elektroprijenos BiH a.d. BANJA LUKA
broj Ugovora

Stavka (MT tip, pozicija iz Ugovora)

3.3. Dokumentacija obavezna za dostavu uz isporuku opreme

Uz isporuku opreme dostaviti 2 (dva) štampana seta i 1 (jedan) elektronski set dokumentacije:

- Mjernu skicu za ponuđeni tip mjernih transformatora, mjernu skicu sekundarne priključne kutije i mjernu skicu za natpisne tablice aparata.
- Uputstvo za pakovanje, transport, skladištenje, montažu i održavanje aparata (na jednom od službenih jezika BiH).
- Protokole o izvršenim rutinskim ispitivanjima mjernih transformatora.
- Sertifikat o prvoj verifikaciji mjerila.

4. OBIM ISPORUKE

Tranasformatorska stanica 110/x kV Derventa	SMT 24 kV 600-1200/5/5/5/5 A
Ukupno	3 kom

Potpis i pečat ponuđača _____

C.6. STRUJNI MJERNI TRANSFORMATOR (SMT) 40,5 kV

1. TEHNIČKA SPECIFIKACIJA

Strujni mjerni transformator 40,5 kV, 300-600/5/5/5/5 A (3 kom.)		
Tehničke karakteristike	Zahtijevane karakteristike	Ponudene karakteristike
1. Proizvođač	Upisati	
2. Tip	Upisati	
3. Izolacioni medij	epoksid	
4. Montaža	unutrašnja	
5. Nazivni izolacioni nivo	40,5 kV	
6. Nazivni podnosivi napon industrijske frekvencije (50 Hz/1 min)	95 kV	
7. Nazivni podnosivi udarni napon (1,2/50 μs)	190 kV	
8. Nazivna frekvencija	50 Hz	
9. Prenosni odnos (primarno prespojiv)	300-600/5/5/5/5 A	
10. Broj sekundarnih jezgara	4	
11. Prenosni odnos I jezgra	300-600/5 A	
11.1. Klasa tačnosti I jezgra	0,2	
11.2. Prošireni strujni opseg	120%	
11.3. Nazivna trajna termička struja Icth	1,2In	
11.4. Faktor sigurnosti	Fs = 5	
11.5. Nazivna snaga	10 VA	
12. Prenosni odnos II jezgra	300-600/5 A	
12.1. Klasa tačnosti II jezgra	0,5	
12.2. Prošireni strujni opseg	120%	
12.3. Nazivna trajna termička struja Icth	1,2In	
12.4. Faktor sigurnosti	Fs = 10	
12.5. Nazivna snaga	15 VA	
13. Prenosni odnos III jezgra	300-600/5 A	
13.1. Klasa tačnosti III jezgra	5P20	
13.2. Prošireni strujni opseg	120 %	
13.3. Nazivna trajna termička struja Icth	1,2In	
13.4. Nazivna snaga	30 VA	

14. Prenosni odnos IV jezgra	300-600/5 A	
14.1. Klasa tačnosti IV jezgra	5P20	
14.2. Prošireni strujni opseg	120 %	
14.3. Nazivna trajna termička struja I_{cth}	$1,2I_n$	
14.4. Nazivna snaga	30 VA	
15. Nazivna kratkotrajna termička struja I_{th} (za oba prenosna odnosa)	$\geq 25 \text{ kA}; 1 \text{ s}$	
16. Nazivna dinamička struja $I_{dyn \text{ min.}}$	$\geq 2,5 I_{th}$	
17. Klimatski uslovi		
17.1. Temperatura ambijenta	od -5°C do 40°C	
17.2. Nadmorska visina	$< 1000 \text{ m}$	

Napomena: Ponuđač je obavezan u potpunosti ispuniti svaku stavku ovih tehničkih specifikacija, u suprotnom ponuda će mu biti odbijena kao nepravilna.

2. OPŠTI TEHNIČKI ZAHTJEVI ZA STRUJNE MJERNE TRANSFORMATORE

2.1. Usklađenost sa standardima

Ponuđena oprema uključujući ugrađene materijale i komponente mora biti u skladu sa zahtjevima iz tehničkih specifikacija.

Ponuđač uz ponudu mora priložiti dokument sa navedenim standardima u skladu sa kojima će biti proizvedena oprema, materijali i njene komponente.

2.2. Dizajn

Mjerni transformatori trebaju biti savremenog dizajna sa homogenim izolacionim sistemom. Izvedba treba omogućiti jednostavnu montažu, vizualni pregled aparata, čišćenje, održavanje i mogućnost ispitivanja na licu mjesta.

Mjerni transformatori trebaju biti dizajnirani i konstruirani tako da omogućavaju siguran i pouzdan rad u pogonskim i klimatskim uslovima koji su definisani u okviru tehničkih specifikacija.

Svi materijali i komponente korišteni u proizvodnji mjernih transformatora trebaju biti novi, kompatibilni jedni sa drugima, najbolje kvalitete i da omoguće pogon u očekivanim uslovima i osiguraju dugu i sigurnu eksploataciju.

Sva oprema treba biti proizvedena prema standardnim metričkim jedinicama.

Mjerni transformatori u eksploataciji trebaju pružiti maksimalnu sigurnost za pogonsko osoblje kako u normalnim pogonskim uslovima tako i u uslovima kvara.

2.3. Pakovanje i transport

Mjerni transformatori trebaju biti tako upakovani da se spriječi oštećivanje i propadanje za vrijeme transporta. Takođe, pakovanje mora biti dovoljno čvrsto da izdrži grube manipulacije tokom utovara i istovara.

Mjerne transformatore pakovati po tri komada u jedan paket (koleto). Paket treba sadržavati paking listu. Ista treba biti zaštićena od djelovanja vlage i sunca.

Ukupna težina, centar gravitacije i oznaka za transportni položaj i položaj za skladištenje trebaju biti jasno označene na vanjskoj strani paketa. Oznake trebaju biti otporne na uticaj vlage i sunca. Sve troškove pakovanja snosiće dobavljač, a materijal za pakovanje će ostati u vlasništvu Naručioca.

3. DOKUMENTACIJA

3.1. Dokumentacija obavezna za dostavu u sastavu ponude

- **Mjerna skica za ponuđeni tip strujnih mjernih transformatora.**
- **Kataloška dokumentacija za ponuđeni tip strujnih mjernih transformatora.**
- **Sertifikat o odobrenju tipa za ponuđeni strujni mjerni transformator ("Službeni glasnik BiH" br. 67 od 28.08.2012. godine, Naredba o mjerilima u zakonskom mjeriteljstvu i rokovima verifikacije Član 1.(3)) ili Izjavu (čija forma je data u Prilogu 16) da će isti obezbjediti i dostaviti prije isporuke strujnih mjernih transformatora. Sertifikate o odobrenju tipa strujnog mjernog transformatora Dobavljač je obavezan da dostavi Naručiocu prije isporuke predmetnih strujnih mjernih transformatora. Ukoliko Dobavljač ne obezbjedi Sertifikat isporuka će biti odbijena.**
- **Izjava (čija forma je data u Prilogu 16) da će ponuđač o svom trošku obaviti prvu verifikaciju mjerila ("Službeni glasnik BiH" br. 67 od 28.08.2012. godine, Naredba o mjerilima u zakonskom mjeriteljstvu i rokovima verifikacije Član 2. (1) a).**

3.4. Dokumentacija obavezna za dostavu po potpisu Ugovora

- U roku od 15 (petnaest) dana po potpisu Ugovora Dobavljač Naručiocu na pregled i ovjeru dostavlja u 2 (dva) štampana primjerka i 1 (jedan) elektronski primjerak sljedeću dokumentaciju: mjerna skica za ponuđeni tip strujnog mjernog transformatora, mjerna skica sekundarne priključne kutije i mjerna skica za natpisnu tablicu aparata;
- Naručilac ima obavezu da u roku od 7 (sedam) dana od primitka iste dokumentaciju dostavi dobavljaču sa sljedećim pečatom i/ili komentarima:
 - "Odobreno" - U ovom slučaju Proizvođač će odmah početi proizvodnju robe.
 - "Odobreno sa izmjenama " - Dobavljač ima obavezu da uskladi nacрте i/ili druge dijelove dokumentacije u skladu sa predloženim izmjenama od strane Naručioca. Nakon toga, usklađene nacрте i/ili druge dijelove dokumentacije Dobavljač dostavlja Naručiocu na uvid i odobrenje.
 - "Nije odobreno" - U ovom slučaju Dobavljač je dužan da dostavi predmetnu dokumentaciju na ponovni uvid i odobrenje, u skladu sa mišljenjem i zahtjevima navedenim u Izvještaju o odobrenju.
- Svi nacрте će nositi sljedeći naslov u naslovnom bloku:
Elektroprijenos BiH a.d. BANJA LUKA
broj Ugovora
Stavka (SMT tip, pozicija iz Ugovora)

3.5. Dokumentacija obavezna za dostavu uz isporuku opreme

Uz isporuku opreme dostaviti 2 (dva) štampana seta i 1 (jedan) elektronski set dokumentacije:

- Mjernu skicu za ponuđeni tip strujnih mjernih transformatora, mjernu skicu sekundarne priključne kutije i mjernu skicu za natpisne tablice aparata.
- Uputstvo za pakovanje, transport, skladištenje, montažu i održavanje aparata (na jednom od službenih jezika BiH).
- Protokole o izvršenim rutinskim ispitivanjima strujnih mjernih transformatora.
- Sertifikat o prvoj verifikaciji mjerila.

4. OBIM ISPORUKE

Tranasformatorska stanica 110/x kV Derventa	SMT 40,5 kV 300-600/5/5/5/5 A
Ukupno	3 kom

Potpis i pečat ponuđača _____

C.7. NAPONSKI MJERNI TRANSFORMATOR (NMT) 40,5 kV
1. TEHNIČKA SPECIFIKACIJA

Jednopolno izolirani naponski mjerni transformator (NMT) 40,5 kV (3 kom.)		
Tehničke karakteristike	Zahtijevane karakteristike	Ponudene karakteristike
1. Proizvođač	upisati	
2. Tip	upisati	
3. Izolacioni medij	epoksidna smola	
4. Montaža	vanjska	
5. Nazivni izolacioni nivo	45 kV	
6. Nazivni podnosivi napon industrijske frekvencije (50 Hz/1 min)	95 kV	
7. Puzna staza	≥ 950 mm	
8. Nazivni podnosivi udarni napon (1,2/50 μs)	195 kV	
9. Nazivna frekvencija	50 Hz	
10. nazivni naponski faktor	≥ 2,5 U_n/8 h	
11. Broj sekundarnih namotaja	3	
12. Prenosni odnos I namotaja	35/√3/0,1/√3 kV	
12.1. Klasa tačnosti I namotaja	0,2	
12.2. Nazivna snaga I namotaja	10 VA	
13. Prenosni odnos II namotaja	35/√3/0,1/√3 kV	
13.1. Klasa tačnosti II namotaja	0,5	
13.2. Nazivna snaga II namotaja	30 VA	
14. Prenosni odnos III namotaja	35/√3/0,1/3 kV	
14.1. Klasa tačnosti III namotaja	3P	
14.2. Nazivna snaga III namotaja	30 VA	
15. Trajno podnosiva struja III namotaja	≥ 9 A	
16. Granična termička snaga	≥ 800 VA	
17. Uz naponske transformatore biće isporučen odgovarajući otpornik (snaga definisana prema preporuci proizvođača) za eliminaciju ferorezonanse	Da	

Napomena: Ponuđač je obavezan u potpunosti ispuniti svaku stavku ovih tehničkih specifikacija, u suprotnom ponuda će mu biti odbijena kao nepravilna.

2. OPŠTI TEHNIČKI ZAHTJEVI ZA NAPONSKE MJERNE TRANSFORMATORE

2.1. Usklađenost sa standardima

Ponudena oprema uključujući ugrađene materijale i komponente mora biti u skladu sa zahtjevima iz tehničkih specifikacija.

Ponuđač uz ponudu mora priložiti dokument sa navedenim standardima u skladu sa kojima će biti proizvedena oprema, materijali i njene komponente.

2.2. Dizajn

Mjerni transformatori trebaju biti savremenog dizajna sa homogenim izolacionim sistemom. Izvedba treba omogućiti jednostavnu montažu, vizualni pregled aparata, čišćenje, održavanje i mogućnost ispitivanja na licu mjesta.

Mjerni transformatori trebaju biti dizajnirani i konstruirani tako da omogućavaju siguran i pouzdan rad u pogonskim i klimatskim uslovima koji su definisani u okviru tehničkih specifikacija.

Svi materijali i komponente korišteni u proizvodnji mjernih transformatora trebaju biti novi, kompatibilni jedni sa drugima, najbolje kvalitete i da omoguće pogon u očekivanim uslovima i osiguraju dugu i sigurnu eksploataciju.

Sva oprema treba biti proizvedena prema standardnim metričkim jedinicama.

Mjerni transformatori u eksploataciji trebaju pružiti maksimalnu sigurnost za pogonsko osoblje kako u normalnim pogonskim uslovima tako i u uslovima kvara.

2.3. Pakovanje i transport

Mjerni transformatori trebaju biti tako upakovani da se spriječi oštećivanje i propadanje za vrijeme transporta. Takođe, pakovanje mora biti dovoljno čvrsto da izdrži grube manipulacije tokom utovara i istovara.

Mjerne transformatore pakovati po tri komada u jedan paket (koleto). Paket treba sadržavati paking listu. Ista treba biti zaštićena od djelovanja vlage i sunca.

Ukupna težina, centar gravitacije i oznaka za transportni položaj i položaj za skladištenje trebaju biti jasno označene na vanjskoj strani paketa. Oznake trebaju biti otporne na uticaj vlage i sunca.

Sve troškove pakovanja snosiće dobavljač, a materijal za pakovanje će ostati u vlasništvu Naručioca.

3. DOKUMENTACIJA

3.1. Dokumentacija obavezna za dostavu u sastavu ponude

- **Mjerna skica za ponuđeni naponski mjerni transformatora.**
- **Kataloška dokumentacija za ponuđeni naponski mjerni transformatora.**
- **Sertifikat o odobrenju tipa za ponuđeni naponski mjerni transformator ("Službeni glasnik BiH" br. 67 od 28.08.2012. godine, Naredba o mjerilima u zakonskom mjeriteljstvu i rokovima verifikacije Član 1.(3)) ili Izjavu (čija forma je data u Prilogu 16) da će isti obezbjediti i dostaviti prije isporuke strujnih mjernih transformatora. Sertifikate o odobrenju tipa naponskog mjernog transformatora Dobavljač je obavezan da dostavi Naručiocu prije isporuke predmetnih naponskih mjernih transformatora. Ukoliko Dobavljač ne obezbjedi Sertifikat isporuka će biti odbijena.**
- **Izjava (čija forma je data u Prilogu 16) da će ponuđač o svom trošku obaviti prvu verifikaciju mjerila ("Službeni glasnik BiH" br. 67 od 28.08.2012. godine,**

**Naredba o mjerilima u zakonskom mjeriteljstvu i rokovima verifikacije Član 2.
(1) a).**

3.2. Dokumentacija obavezna za dostavu po potpisu Ugovora

- U roku od 15 (petnaest) dana po potpisu Ugovora Dobavljač Naručiocu na pregled i ovjeru dostavlja u 2 (dva) štampana primjerka i 1 (jedan) elektronski primjerak sljedeću dokumentaciju: mjerna skica za ponuđeni tip naponskog mjernog transformatora, mjerna skica sekundarne priključne kutije i mjerna skica za natpisnu tablicu aparata;
- Naručilac ima obavezu da u roku od 7 (sedam) dana od primitka iste dokumentaciju dostavi dobavljaču sa sljedećim pečatom i/ili komentarima:
 - "Odobreno" - U ovom slučaju Proizvođač će odmah početi proizvodnju robe.
 - "Odobreno sa izmjenama" - Dobavljač ima obavezu da uskladi nacрте i/ili druge dijelove dokumentacije u skladu sa predloženim izmjenama od strane Naručioca. Nakon toga, usklađene nacрте i/ili druge dijelove dokumentacije Dobavljač dostavlja Naručiocu na uvid i odobrenje.
 - "Nije odobreno" - U ovom slučaju Dobavljač je dužan da dostavi predmetnu dokumentaciju na ponovni uvid i odobrenje, u skladu sa mišljenjem i zahtjevima navedenim u Izvještaju o odobrenju.
- Svi nacрте će nositi sljedeći naslov u naslovnom bloku:
Elektroprivreda BiH a.d. BANJA LUKA
broj Ugovora, Stavka (NMT tip, pozicija iz Ugovora)

3.3. Dokumentacija obavezna za dostavu uz isporuku opreme

Uz isporuku opreme dostaviti 2 (dva) štampana seta i 1 (jedan) elektronski set dokumentacije:

- Mjernu skicu za ponuđeni tip naponskih mjernih transformatora, mjernu skicu sekundarne priključne kutije i mjernu skicu za natpisne tablice aparata.
- Uputstvo za pakovanje, transport, skladištenje, montažu i održavanje aparata (na jednom od službenih jezika BiH).
- Protokole o izvršenim rutinskim ispitivanjima naponskih mjernih transformatora.
- Sertifikat o prvoj verifikaciji mjerila.

4. OBIM ISPORUKE

Tranasformatorska stanica 110/x kV Derventa	Jednopolno izolovani NMT 40,5 kV
Ukupno	3 kom

Potpis i pečat ponuđača _____

C.8. POTPORN I PROVODNI IZOLATORI

1. TEHNIČKA SPECIFIKACIJA

Stavka 1.1. Potporni izolator 52 kV za vanjsku montažu - (7 kom)		
Tehnička specifikacija	Zahtjevane karakteristike	Ponudene karakteristike
1. Proizvođač:	Upisati	
2. Tip:	Upisati	
3. Najviši pogonski napon:	≥52 kV	
4. Nazivni kratkotrajni podnosivi napon industrijske frekvencije na vlažno:	≥95 kV	
5. Nazivni podnosivi atmosferski udarni napon na suho:	≥250 kV	
6. Nazivna frekvencija:	50 Hz	
7. Temperaturna izdržljivost:	-25° do +40°C	
8. Materijal:	polimerni kompozit	
9. Ukupna visina izolatora:	≥ 550 mm	
10. Klizna staza:	≥ 1400 mm	
11. Prelomna sila:	≥ 8 kN	
12. Moment torzije:	≥ 2,5 kNm	
13. Montaža	Horizontalna montaža	
14. Gornji metalni fitting:	Broj rupa: 4 Prečnik rupa: Ø 16 mm Rupe raspoređene na krugu prečnika: 127 mm Vanjski prečnik fittinga: 165 mm	
15. Donji metalni fitting:	Broj rupa: 4 Prečnik rupa: Ø 16 mm Rupe raspoređene na krugu prečnika: 127 mm Vanjski prečnik fittinga: 165 mm	
16. Standard:	BAS EN 62231-1 ili ekvivalent	
17. Testovi:	U saglasnosti sa BAS EN 62231 ili ekvivalentim	

Napomena: Ponuđač je obavezan u potpunosti popuniti svaku stavku ovih tehničkih specifikacija, u suprotnom ponuda će mu biti odbijena kao nepravilna.



Stavka 1.2. Provodni izolator 24 kV za vanjsko-unutrašnju montažu - (3 kom)		
Tehnička specifikacija	Zahtjevane karakteristike	Ponudene karakteristike
1. Proizvođač:	Upisati	
2. Tip:	Upisati	
2. Najviši pogonski napon:	24 kV	
3. Nazivna struja, I_n	≥ 2000 A	
4. Ispitni napon industrijske frekvencije u trajanju 1 min:	50 kV	
5. Podnosivi udarni napon:	125 kV	
6. Montaža	Spoljašnja/unutrašnja	
7. Broj rebara	≥ 6	
8. Puzna staza	≥ 600 mm	
9. Prelomna sila	$\geq 7,5$ kN	
10. Temperaturna izdržljivost	-40° do +125°C	
11. Materijal	Epoksidna smola	
12. Provodni izolator će biti opremljen odgovarajućim zastavicama	Da	
13. Standard	BAS EN 60137 ili ekvivalent	

Napomena: Ponuđač je obavezan u potpunosti popuniti svaku stavku ovih tehničkih specifikacija, u suprotnom ponuda će mu biti odbijena kao nepravilna.

Stavka 1.3. Potporni izolator 24 kV za unutrašnju montažu - (9 kom)		
Tehnička specifikacija	Zahtjevane karakteristike	Ponudene karakteristike
1. Proizvođač	Upisati	
2. Tip	Upisati	
3. Najviši pogonski napon	24 kV	
4. Ispitni napon industrijske frekvencije u trajanju 1 min	50 kV	
5. Temperaturna izdržljivost	-40° do +125°C	
6. Montaža	Unutrašnja	
7. Prelomna sila	$\geq 7,5$ kN	
8. Materijal	Epoksidna smola	
9. Standard	BAS EN 60660 ili ekvivalent	

Napomena: Ponuđač je obavezan u potpunosti popuniti svaku stavku ovih tehničkih specifikacija, u suprotnom ponuda će mu biti odbijena kao nepravilna.

2. OPŠTI TEHNIČKI ZAHTJEVI ZA POTPORNE I PROVODNE IZOLATORE

2.1. Usklađenost sa važećim standardima

Ponuđena oprema uključujući ugrađene materijale i komponente moraju biti u skladu sa važećim BAS standardima ili ekvivalentnim standardima i sa zahtjevima iz tehničkih specifikacija.

Ponudač uz ponudu mora priložiti dokument sa navedenim standardima u skladu sa kojima će biti proizvedena oprema, materijali i njene komponente.

2.2. Dizajn

Potporni i provodni izolatori trebaju biti savremenog dizajna sa homogenim izolacionim sistemom. Izvedba treba omogućiti jednostavnu montažu, vizualni pregled aparata, čišćenje i održavanje.

Potporni i provodni izolatori trebaju biti dizajnirani i konstruisani tako da omogućavaju siguran i pouzdan rad u pogonskim i klimatskim uslovima koji su definisani u okviru tehničkih specifikacija. Svi materijali i komponente korišteni u proizvodnji potpornih i provodnih izolatora trebaju biti novi, kompatibilni jedni sa drugima, najbolje kvalitete i da omoguće pogon u očekivanim uslovima i osiguraju dugu i sigurnu eksploataciju.

Sva oprema treba biti proizvedena prema standardnim metričkim jedinicama.

Potporni i provodni izolatori u eksploataciji trebaju pružiti maksimalnu sigurnost za pogonsko osoblje kako u normalnim pogonskim uslovima tako i u uslovima kvara.

2.3. Pakovanje i transport

Potporni i provodni izolatori trebaju biti tako upakovani da se spriječi oštećivanje i propadanje za vrijeme transporta. Takođe, pakovanje mora biti dovoljno čvrsto da izdrži grube manipulacije tokom utovara i istovara.

Potporne i provodne izolatore pakovati u pakete (koleta). Paket treba sadržavati paking listu. Ista treba biti zaštićena od djelovanja vlage i sunca.

Ukupna težina, centar gravitacije i oznaka za transportni položaj i položaj za skladištenje trebaju biti jasno označene na vanjskoj strani paketa. Oznake trebaju biti otporne na uticaj vlage i sunca.

Sve troškove pakovanja snosiće dobavljač, a materijal za pakovanje će ostati u vlasništvu Naručioca.

3. DOKUMENTACIJA

3.1. Dokumentacija obavezna za dostavu u sastavu ponude

- Mjerne skice za ponuđene tipove potpornih i provodnih izolatora.
- Kataloška dokumentacija za ponuđene tipove potpornih i provodnih izolatora.

3.2. Dokumentacija obavezna za dostavu po potpisu Ugovora

- U roku od 15 (petnaest) dana po potpisu Ugovora Dobavljač Naručiocu na pregled i ovjeru dostavlja u 2 (dva) štampana primjerka i 1 (jedan) elektronski primjerak sljedeću dokumentaciju: mjerne skice za ponuđene tipove potpornih i provodnih izolatora;
- Naručilac ima obavezu da u roku od 14 (četrnaest) dana od primitka iste dokumentaciju dostavi dobavljaču sa sljedećim pečatom i/ili komentarima:
 - "Odobreno" - U ovom slučaju Proizvođač će odmah početi proizvodnju robe.
 - "Odobreno sa izmjenama" - Dobavljač ima obavezu da uskladi nacрте i/ili druge dijelove dokumentacije u skladu sa predloženim izmjenama od strane Naručioca.

Nakon toga, usklađene nacрте i/ili druge dijelove dokumentacije Dobavljač dostavlja Naručiocu na uvid i odobrenje.

- "Nije odobreno" - U ovom slučaju Dobavljač je dužan da dostavi predmetnu dokumentaciju na ponovni uvid i odobrenje, u skladu sa mišljenjem i zahtjevima navedenim u Izvještaju o odobrenju.
- Svi nacrti moraju biti urađeni u skladu s BAS standardima ili ekvivalentnim standardima i nosiće sljedeći naslov u naslovnom bloku:
Elektroprijenos BiH a.d. BANJA LUKA
broj Ugovora
Stavka (tip, pozicija iz Ugovora)

3.3. Dokumentacija obavezna za dostavu uz isporuku opreme

Uz isporuku opreme dostaviti 2 (dva) štampana seta i 1 (jedan) elektronski set dokumentacije:

- Mjerne skice za ponuđene tipove potpornih i provodnih izolatora.
- Uputstvo za pakovanje, transport, skladištenje, montažu i održavanje aparata (na jednom od službenih jezika BiH).
- Protokole o izvršenim rutinskim ispitivanjima potpornih i provodnih izolatora.

4. OBIM ISPORUKE

Tranasformatorska stanica 110/x kV Derventa	Potporni izolator 52 kV za vanjsku montažu	Provodni izolator 24 kV za spoljno/unutrašnju montažu	Potporni izolator 24 kV za unutrašnju montažu
Ukupno	7 kom	3 kom	9 kom

Potpis i pečat ponuđača _____

C.9. SPOJNA I OVJESNA OPREMA I MATERIJAL

1. OPŠTI TEHNIČKI ZAHTJEVI:

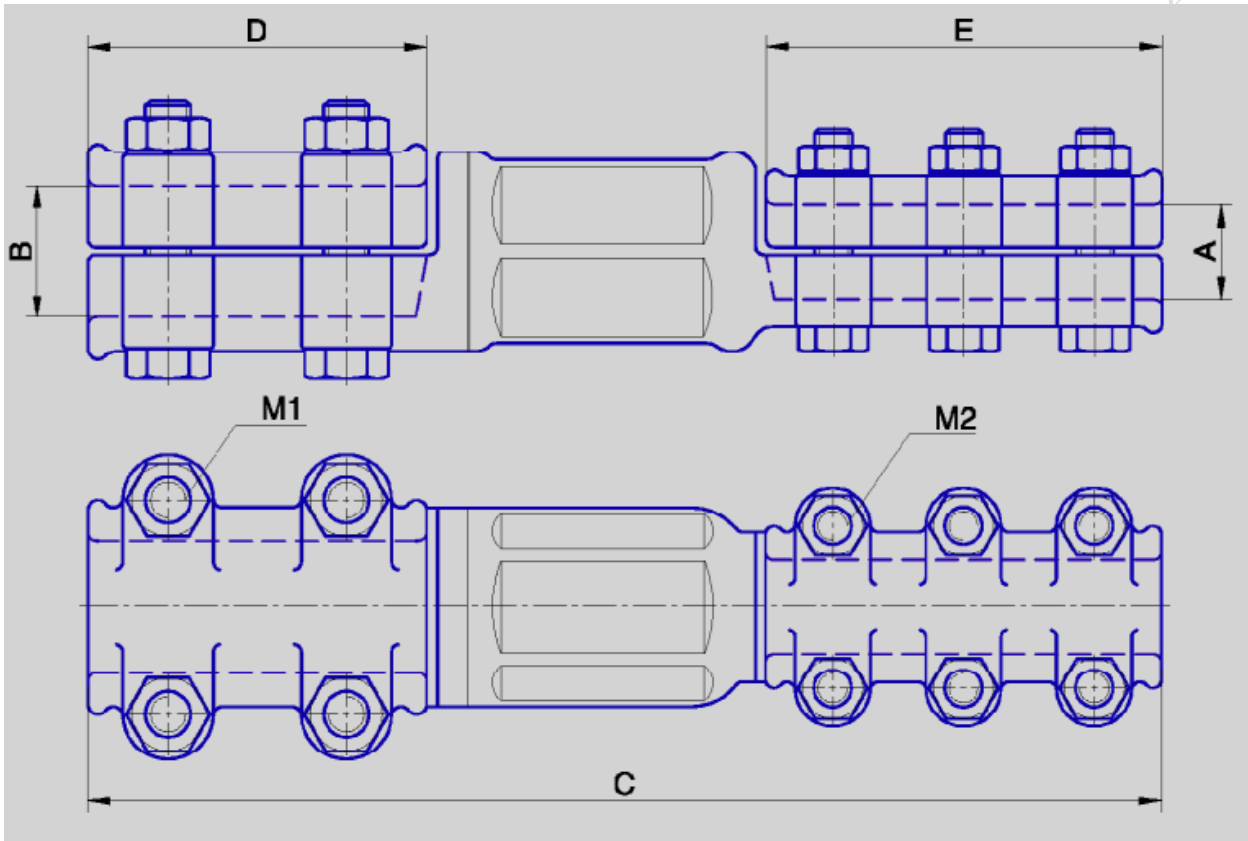
- Spojna oprema treba da bude tehnički funkcionalna i kvalitetna;
- Spojna oprema treba da ima mala zagrijavanja pri nazivnoj struji, da izdrži dinamička i termička djelovanja struja kratkog spoja, te da ima nizak nivo radio i TV smetnji i male gubitke od korone;
- Spojna oprema treba da odgovara vrsti i veličini navedenih vodiča;
- Svaka stezaljka pojedinačno treba da ima detaljan nacrt sa kataloškim brojem ponuđača;
- Svaka stezaljka treba biti označen imenom proizvođača i njihovim kataloškim brojem. Ove oznake treba da budu čitljive i neizbrisive;
- Spojna oprema treba da bude isporučena zajedno sa vijcima, maticama i podloškama;
- Spojna oprema treba da budu propisno upakovana u drvene sanduke;
- Dobavljač je dužan uz isporuku spojne opreme dostaviti i protokole o provedenim rutinskim ispitivanjima u skladu sa važećim BAS ili ekvivalentnim standardom.

2. OBIM ISPORUKE:

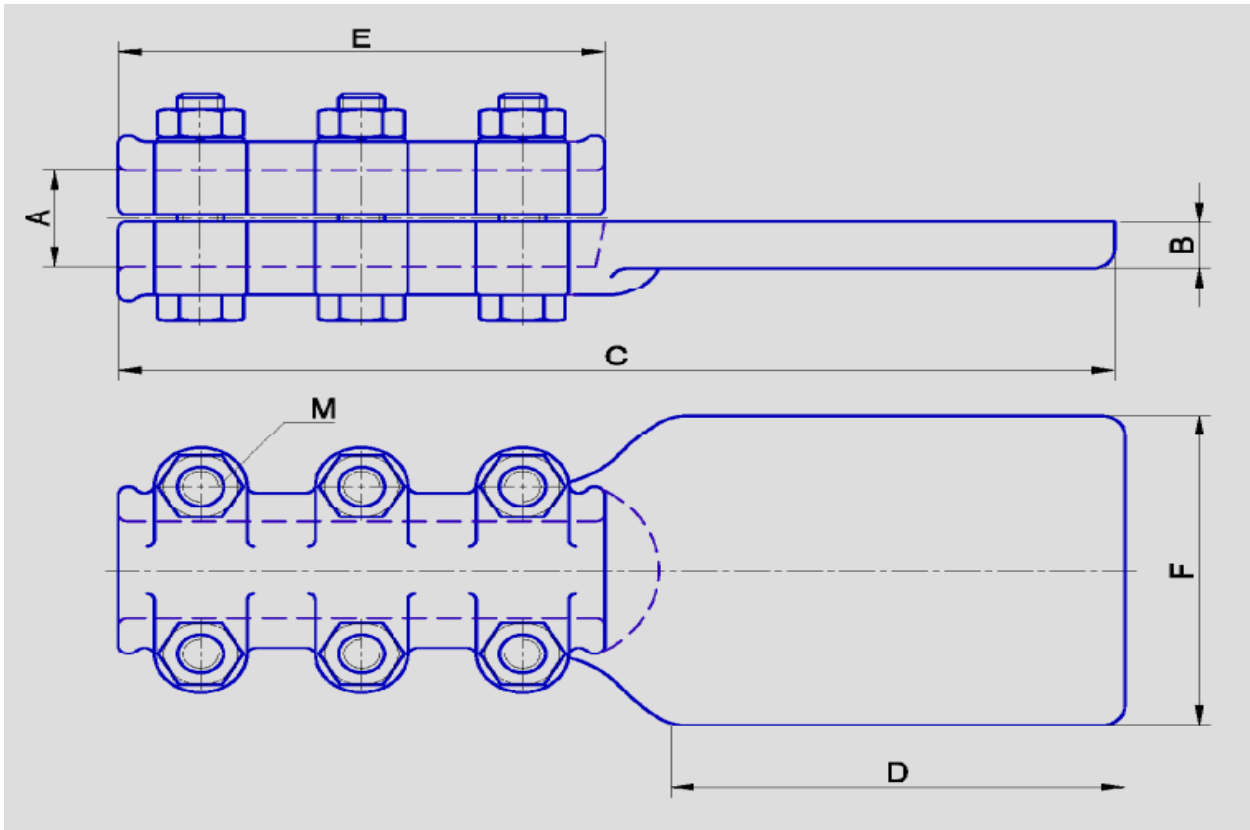
R.br.	Naziv	Jedin. mjere	Kol
1.	Ravna klema Al-Cu prelaz sa bakarnog bolcna Ø 30 mm na uže 240/40 mm ² , Slika 1	kom	3
2.	Ravna klema Al-Al prelaz sa aluminijske ploče na uže 240/40 mm ² , Slika 2	kom	6
3.	T klema za uže 240/40 mm ² , Slika 3	kom	9
4.	Klema 90° Al-Cu prelaz sa bakarnog bolcna Ø 30 mm na uže 240/40 mm ² , Slika 4	kom	3
5.	Klema Cu-Cu za prelaz sa bakarnog bolcna Ø 30 mm na bakarnu ploču, Slika 5	kom	1
6.	Ravna klema Al-Cu prelaz sa bakarne ploče na uže 240/40 mm ² , Slika 6	kom	12
7.	Ravna klema Al-Cu prelaz sa bakarne ploče na uže 240/40 mm ² , Slika 7	kom	7
8.	Ravna strujna stezaljka za uže 240/40 mm ² , Slika 8	kom	9
9.	Nosač užeta 240/40 mm ² na potpornom izolatoru sa prirubnicom 127/165 mm, Slika 9	kom	7
10.	Kruti odstoynik užadi u snopu, razmak 33 cm, za uže 240/40 mm ² , Slika 10	kom	9
11.	Priključna klema – zastavica, za priljučenje bakarne ploče na bakarni svornjak sa navojem M20 provodnog izolatora, Slika 11	kom	6
11.	Kompresiona zatezna klema za uže 240/40 mm ² u kompletu sa kompresionom strujnom klemom, Slika 11	kom	30
12.	Mesingana klema dvostruka za 4 provodnika 50 mm ² , Slika 12	kom	5
13.	Mesingana klema dvostruka za 2 provodnika 50 mm ² , Slika 13	kom	3
14.	Mesingana klema jednostruka za 2 provodnika 50 mm ² , Slika 14	kom	20
15.	Bakarni komad 100x100x20 mm, od bakra za elektrotehniku, rupe će biti izbušene po odobrenim dimenzijama, ivice komada moraju biti zaobljene	kom	12
16.	Bakarna stopica cjevasta kompresiona 50/12	kom	11

17.	Provodno uže Al/Fe 240/40 mm ² , prema priloženoj tehničkoj specifikaciji	m	500
18.	Provodno uže Cu 50 mm ²	m	100
19.	Bakarne šine 80x10x5000 mm, od bakra za elektrotehniku	kom	6
20.	Vijak M12x60, u skladu sa tehnikom specifikacijom	kom	100
21.	Vijak M12x120, u skladu sa tehničkom specifikacijom	kom	30
22.	Bakarna "H" klema za presovanje, za bakarno uže 2x50 mm ²	kom	20
23.	Provodna karbonska kontaktna mast, u skladu sa tačkom 3.3	kom	3

Slika 1:

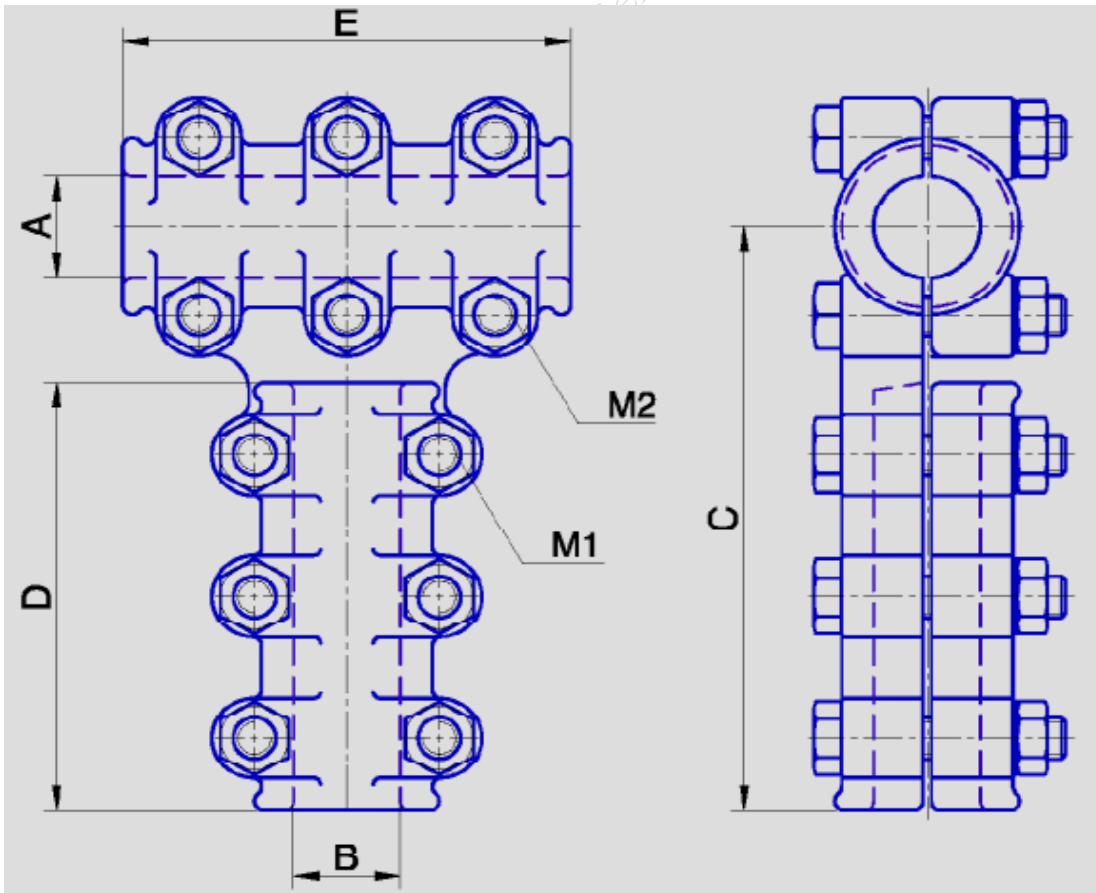


Slika 2:



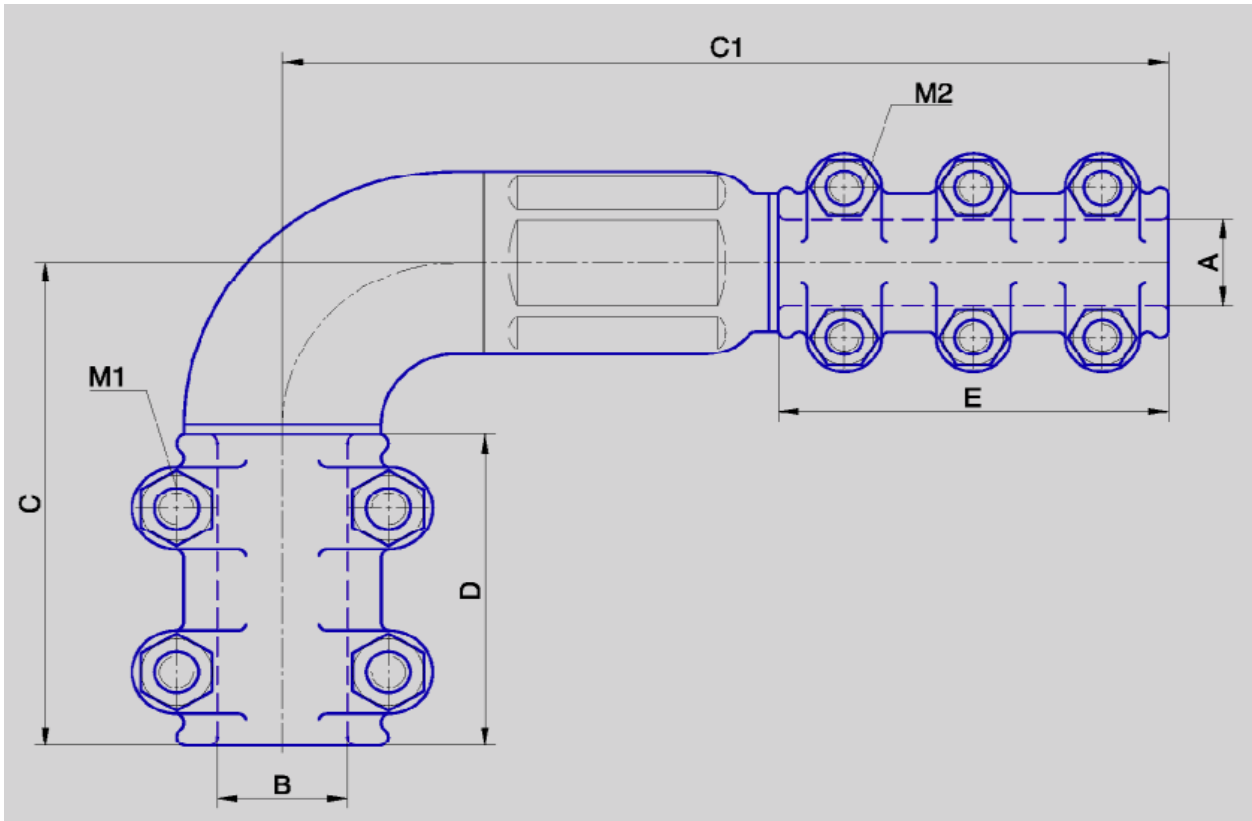
$B \geq 12 \text{ mm}$, $D \geq 80 \text{ mm}$, $F \geq 70 \text{ mm}$

Slika 3:

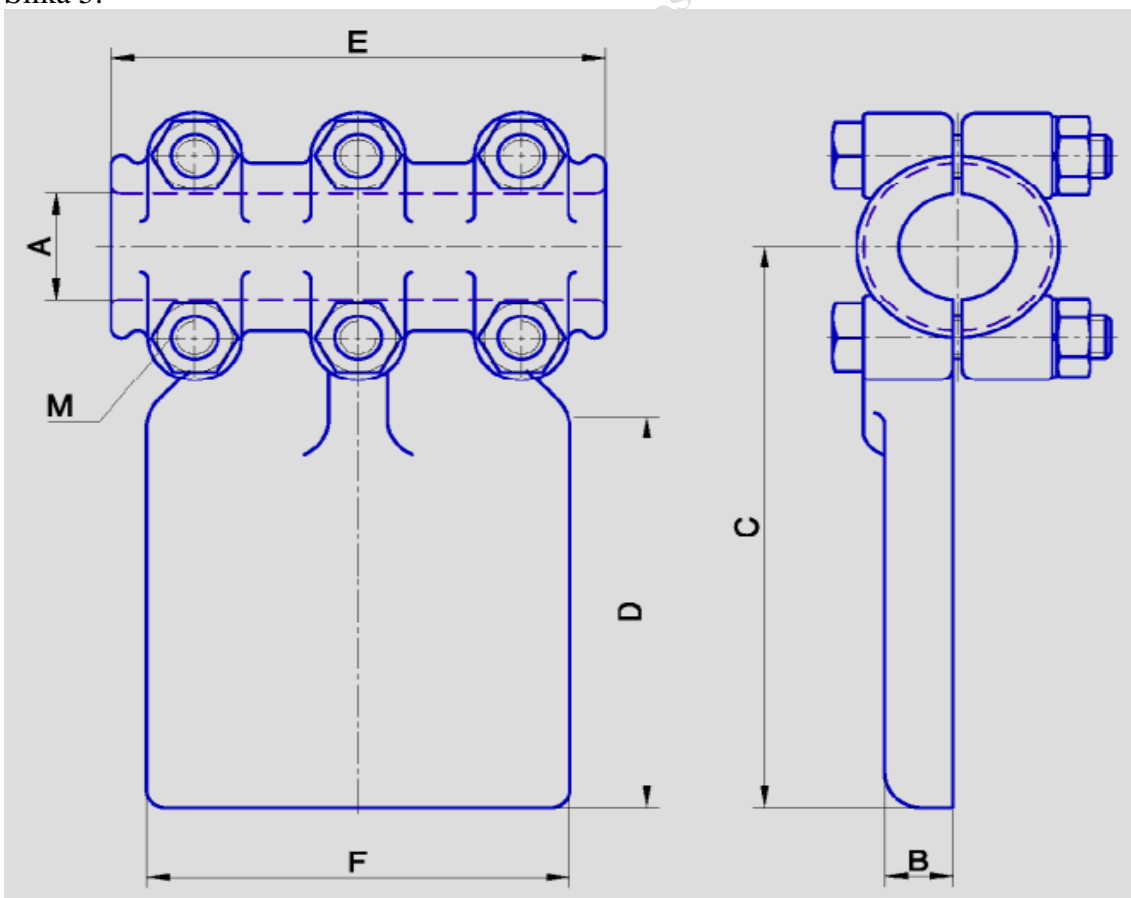


Handwritten signature

Slika 4:

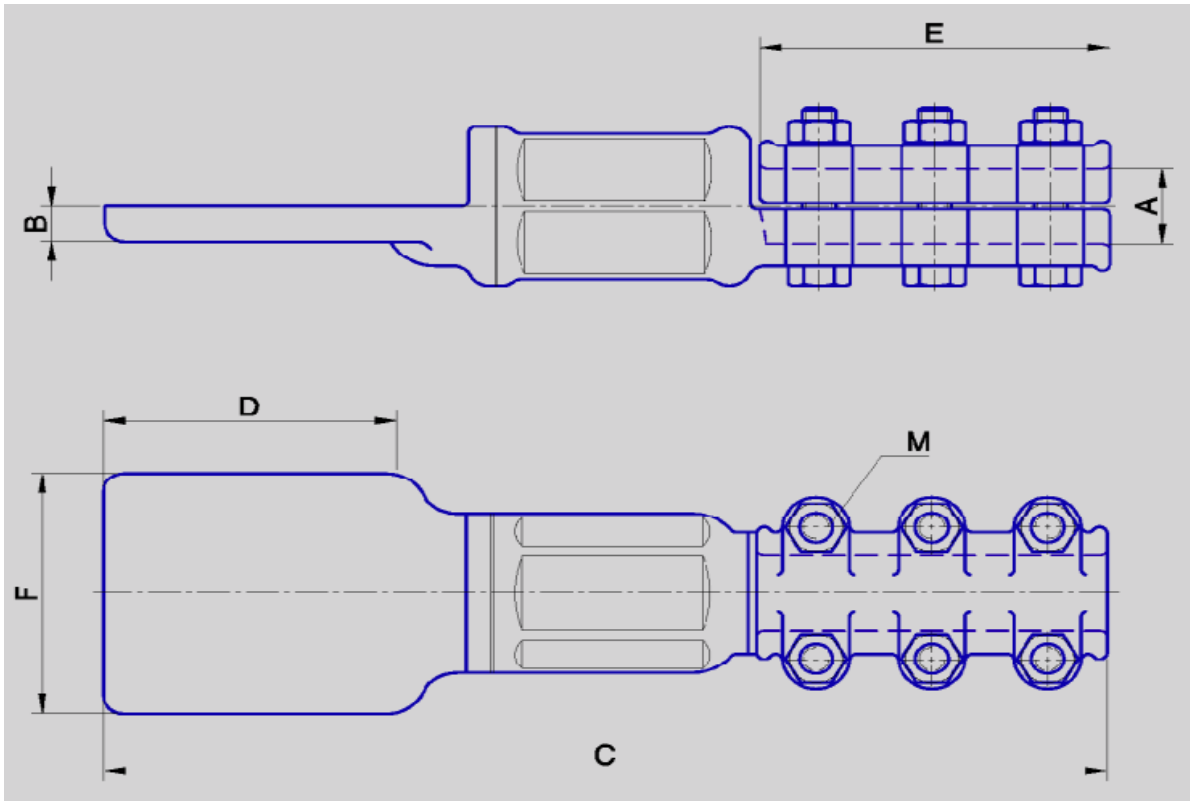


Slika 5:



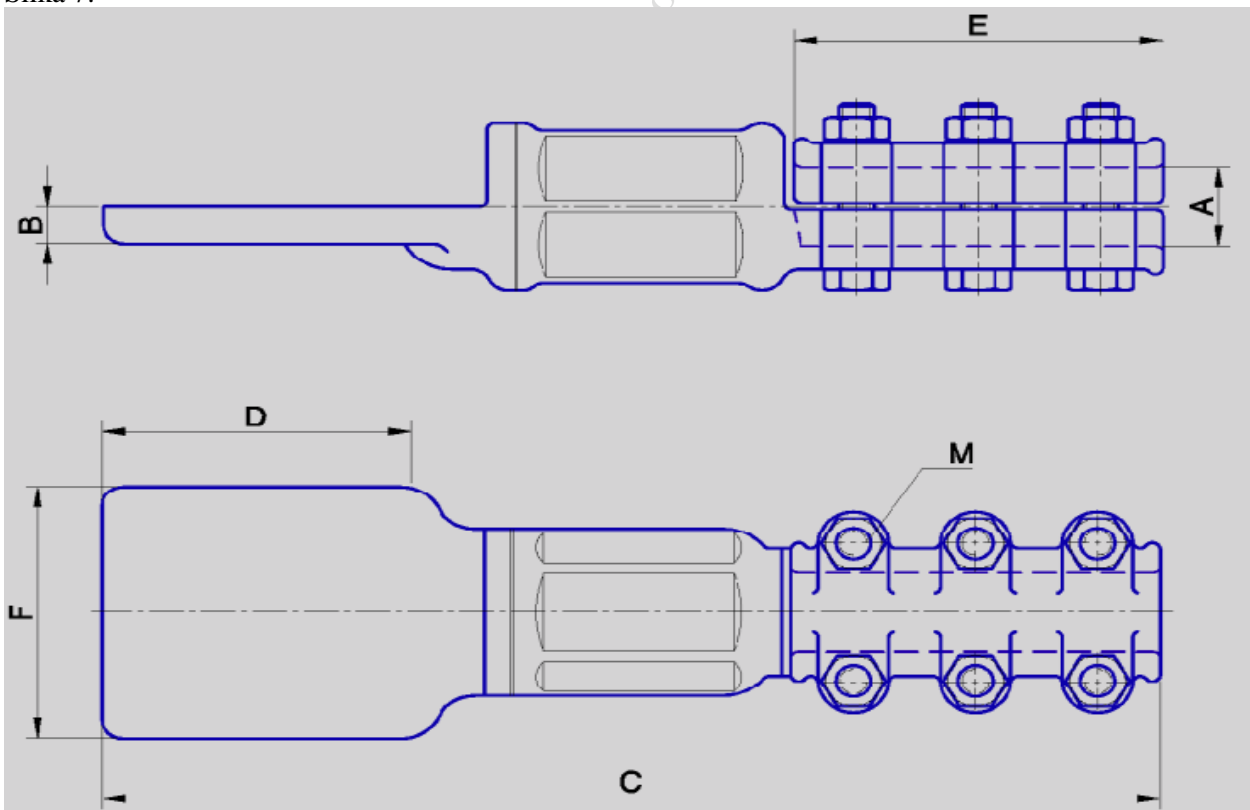
Handwritten signature

Slika 6:



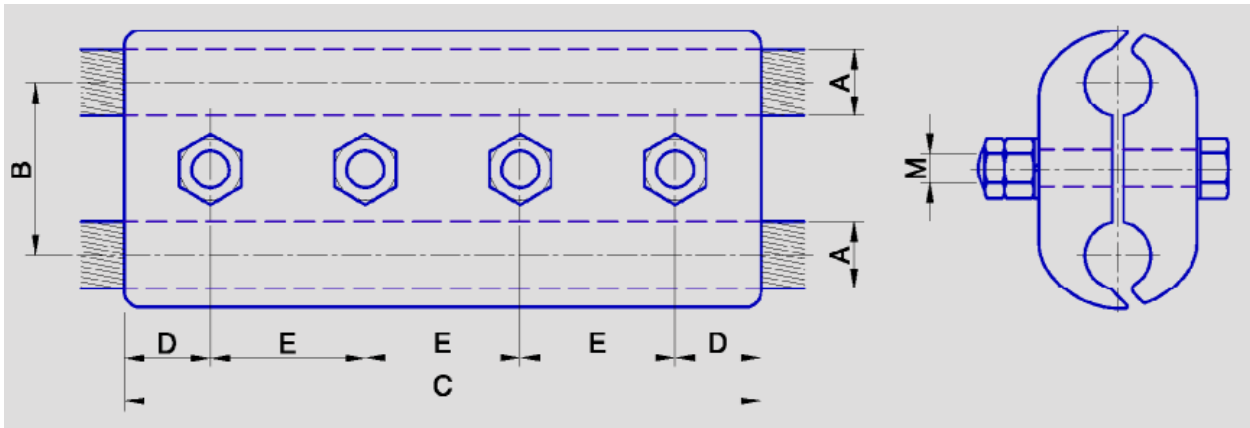
$B \geq 12 \text{ mm}$, $D \geq 80 \text{ mm}$, $F \geq 70 \text{ mm}$

Slika 7:

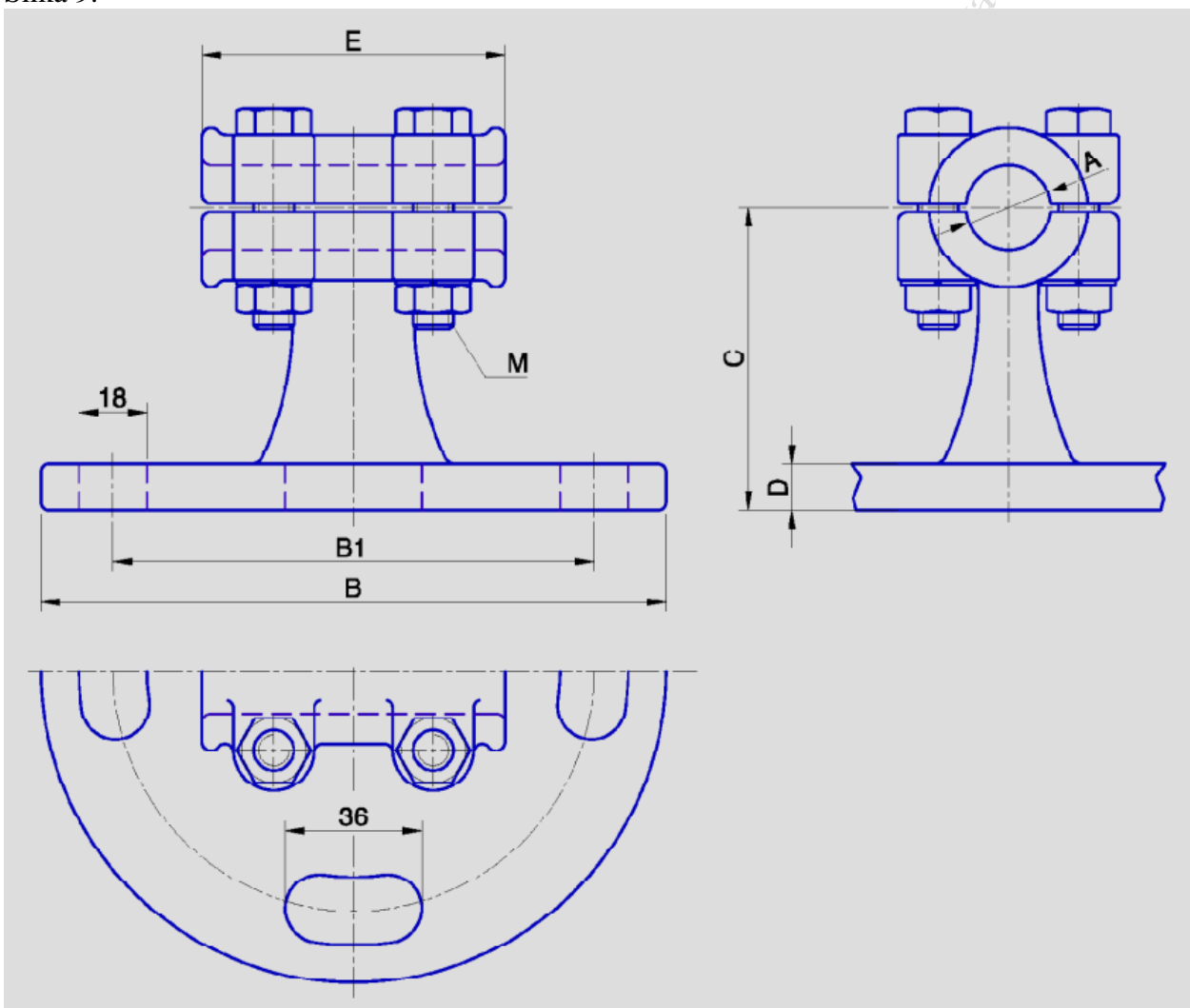


$B \geq 12 \text{ mm}$, $D \geq 70 \text{ mm}$, $F \geq 70 \text{ mm}$

Slika 8:

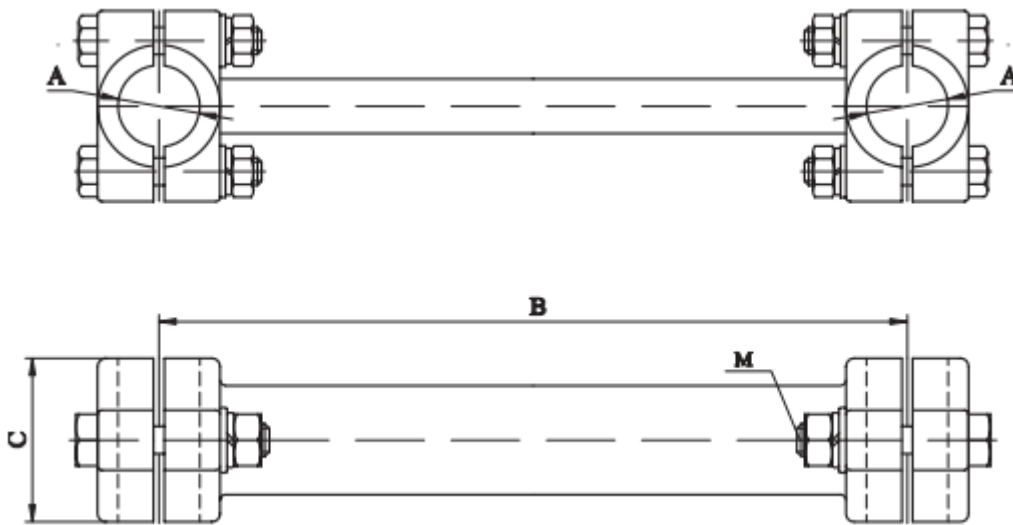


Slika 9:

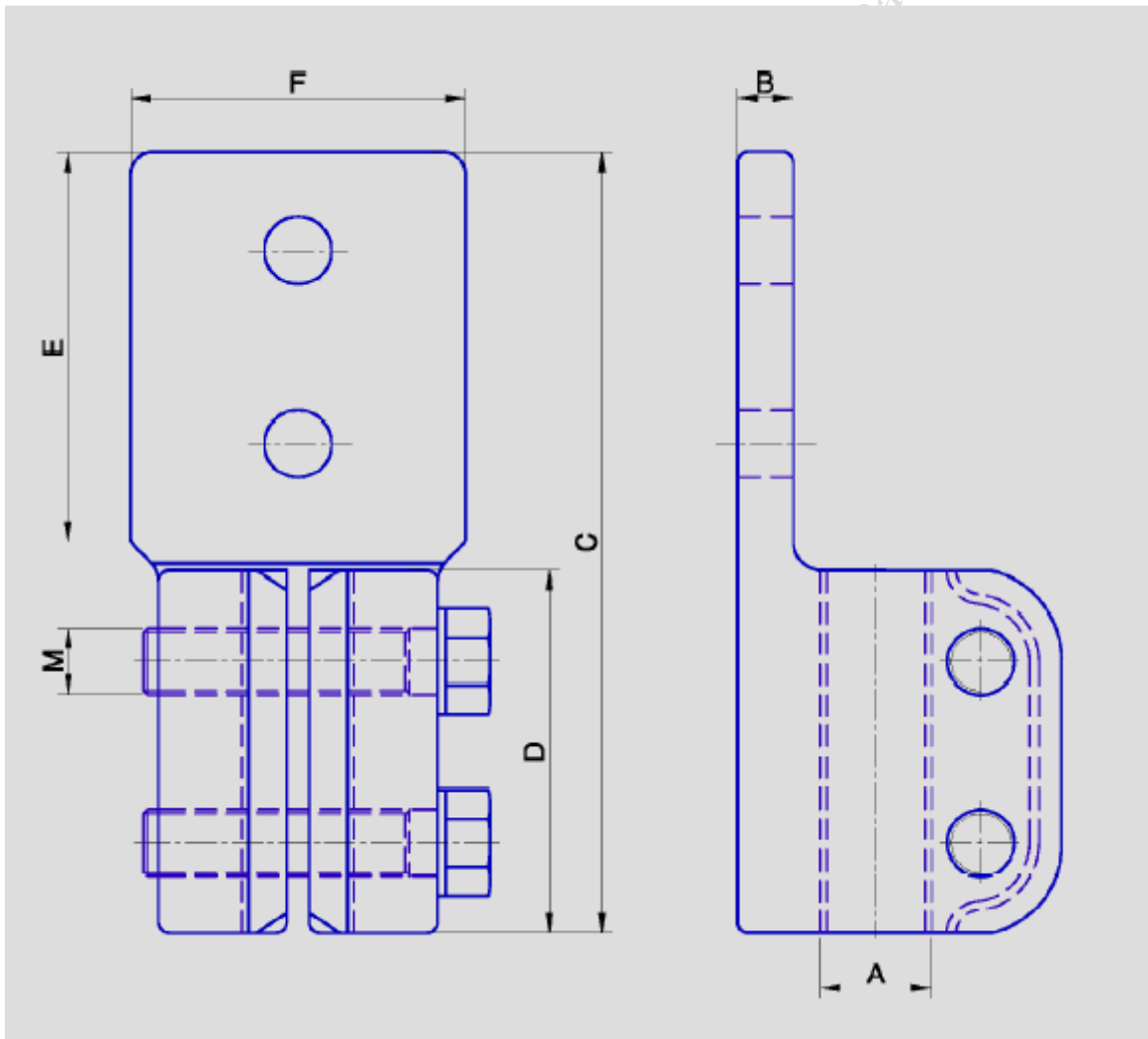


Handwritten signature

Slika 10:



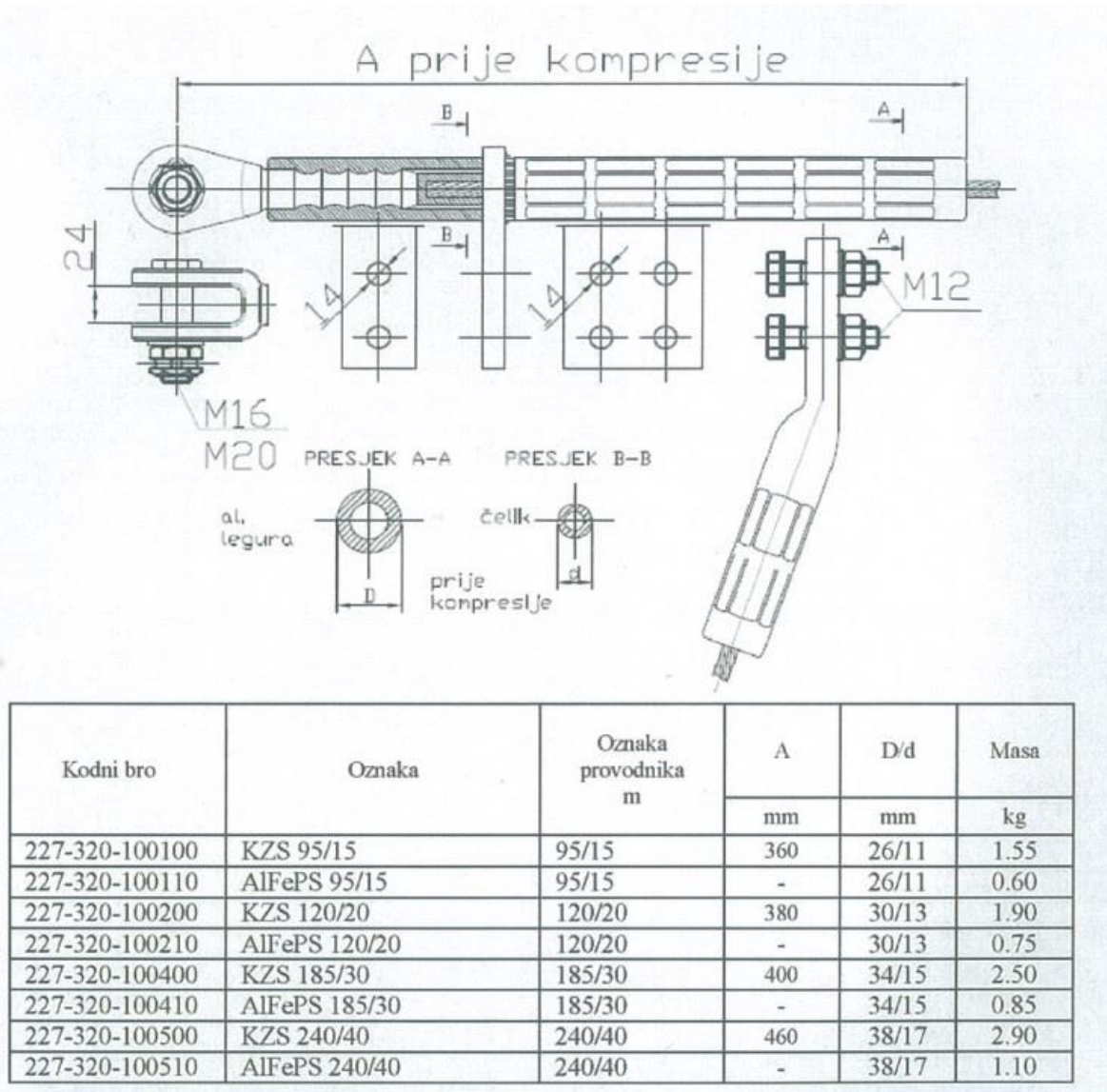
Slika 11:



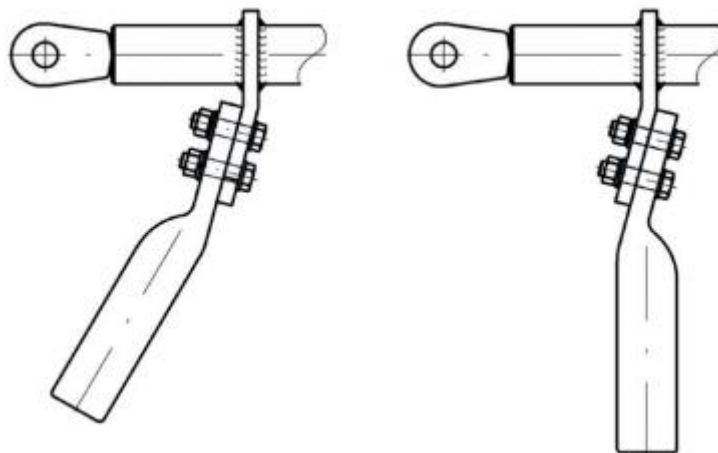
$A = \varnothing 20 \text{ mm}$, $F \geq 60 \text{ mm}$, $E \geq 70 \text{ mm}$

DM

Slika 12:

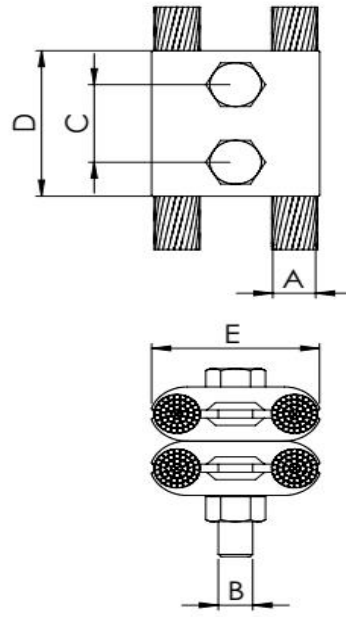
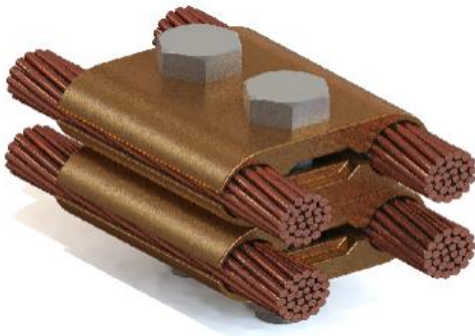


Napomena: navedene dimenzije su informativnog karaktera

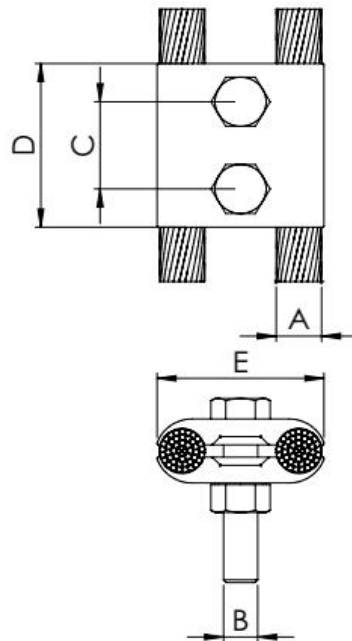
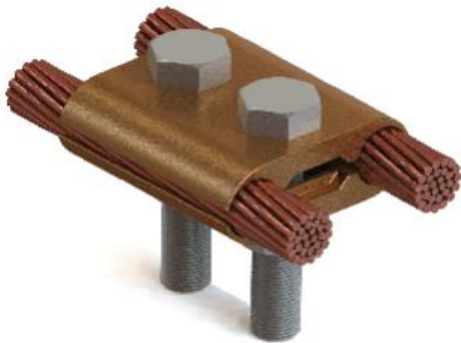


Napomena: zatezna kompresiona klema i strujna kompresiona klema moraju imati ugao 15° tako da omoguće da priključak provodnog užeta bude pod uglom 30° ili 0°.

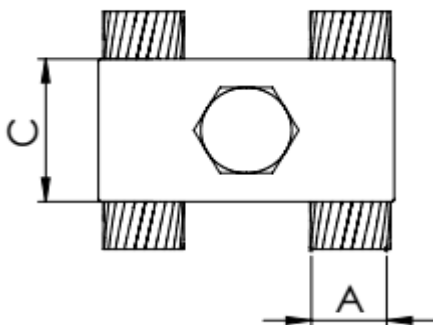
Slika 13:



Slika 14:



Slika 15:



3. TEHNIČKE SPECIFIKACIJE

3.1. Tehnička specifikacija za provodno uže Al/Fe 240/40mm²

Karakteristike provodnika Al/Fe 240/40mm² - Zahtjevane karakteristike Al/Fe provodnika prema standardima BAS EN 50182:2010, BAS EN 50182/Cor1:2014, BAS IEC 61089:2010, BAS IEC 61089/A1:2010, JUS N.C1.351/85 ili ekvivalentnim navedene su u tabeli:

Provodnik Al/Fe			
Red. br.	Tehnička specifikacija	Zahtjevano	Ponudeno
1.	Proizvođač	upisati	
2.	Nazivni presjek	240/40mm ²	
3.	Stvarni presjek	282.50mm ²	
4.	Prečnik užeta	21.90mm	
5.	Konstrukcija:		
5.1.	Aluminijski plašt:		
	broj žica	26	
	prečnik žice	3.45mm	
	ukupni presjek	243.00mm ²	
5.2.	Čelični plašt:		
	broj žica	7	
	prečnik žice	2.68mm	
	ukupni presjek	39.50mm ²	
5.3.	Prečnik čeličnog jezgra	8.04mm	
5.4.	Odnos Al-Fe	6	
6.	Masa užeta	985 kg/km	
7.	Računska prekidna sila	8640daN	
8.	Trajna struja opterećenja	645A	
9.	Srednji aktivni otpor na + 20°C	0.1188 Ω/m	
10.	Koeficijent toplotnog istezanja	1.89*10 ⁻⁵ 1/°C	
11.	Modul elastičnosti	7700daN/mm ²	

Napomena: Ponuđač je obavezan u potpunosti popuniti svaku stavku ovih tehničkih specifikacija, u suprotnom ponuda će mu biti odbijena kao nepravilna.

3.2. Tehnička specifikacija za vijčanu robu

- kvalitet čelika za izradu vijaka mora takav da vijci imaju klasu minimalno 8.8,
- svaki vijak će biti isporučen sa navrtkom, dvije ravne podloške i jednom rascjepljenom podloškom,
- vijci, navrtke i podloške od korozije će biti zaštićeni postupkom vrućeg cinčanja,
- dužina navoja na stablu vijaka će biti precizirana u postupku odobrenja opreme, nakon što budu poznate sve dimenzije opreme koja se isporučuje,
- dobavljač je obavezan prihvatiti manje izmjene dimenzija vijaka.

3.3. Tehnička specifikacija za provodnu karbonsku kontaktnu mast

- Provodnost < 23 Ωcm ,
- Namjenjena za visokonaponske priključke (HVAC connections)
- Smanjuje otpor kontakata,
- Odbija vlagu,
- Sprečava koroziju,
- Bez silikona (Silicone-free),
- Pakovanje u teglama, neto masa 500 g.

4. DOKUMENTACIJA

4.1. Dokumentacija koja se dostavlja nakon potpisa ugovora:

- U roku od 15 (petnaest) dana po potpisu Ugovora Dobavljač Naručiocu na pregled i ovjeru dostavlja u 2 (dva) štampana primjerka i 1 (jedan) elektronski primjerak sljedeću dokumentaciju: mjerne skice za ponuđene tipove spojne i ovjesne opreme;
- Naručilac ima obavezu da u roku od 14 (četrnaest) dana od primitka iste dokumentaciju dostavi dobavljaču sa sljedećim pečatom i/ili komentarima:
 - "Odobreno" - U ovom slučaju Proizvođač će odmah početi proizvodnju robe.
 - "Odobreno sa izmjenama " - Dobavljač ima obavezu da uskladi nacрте i/ili druge dijelove dokumentacije u skladu sa predloženim izmjenama od strane Naručioca. Nakon toga, usklađene nacрте i/ili druge dijelove dokumentacije Dobavljač dostavlja Naručiocu na uvid i odobrenje.
 - "Nije odobreno" - U ovom slučaju Dobavljač je dužan da dostavi predmetnu dokumentaciju na ponovni uvid i odobrenje, u skladu sa mišljenjem i zahtjevima navedenim u Izvještaju o odobrenju.
- Svi nacрти moraju biti urađeni u skladu s BAS standardima ili ekvivalentnim standardima i nosiće sljedeći naslov u naslovnom bloku:
 - Elektroprijenos BiH a.d. BANJA LUKA
 - broj Ugovora
 - Stavka (tip, pozicija iz Ugovora)

Potpis i pečat Ponuđača: _____

C.10. NISKONAPONSKI KABLOVI

1. Opšte

Svi niskonaponski kablovi moraju da ispunjavaju zahtjeve u skladu sa ovom specifikacijom i najnovijom izmenama u publikacijama BAS ili ekvivalentnih standarda, osim ako nije drugačije navedeno.

Poslovi koje treba da obavi Dobavljač obuhvataju nabavku, ispitivanje u fabrici, pakovanje, transport, osiguranje, isporuku i istovar kablova i podnošenje dokumentacije za isporučene kablove.

2. Strujne nominalne vrijednosti

Nominalne karakteristike kablova biće projektovane za 40°C temperaturu ambijenta i pri 100% vlažnosti, i njihova veličina biće definisana u skladu sa BAS IEC 60287 ili ekvivalentnim standardom i preporukama proizvođača.

3. Konstrukcija niskonaponskih kablova

Provodnici moraju da budu napravljeni od kružne žice od prekaljenog bakra u skladu sa standardom BAS EN 60228 ili ekvivalentnim.

Izolacija mora da bude PVC ili umreženi polietilen.

Provodnici višežilnih kablova moraju biti urađeni sa solidnim, presovanim, nefibrozim ispunama, kako bi formirali kompaktni kružni kabl. Ležište mora imati presovani PVC sloj. Unutrašnja obloga i ispune moraju biti dobro longitudinalno zatvoreni kako bi se zaštitili od vlage, gasa i isparenja.

Niskonaponski kablovi biće opremljeni električnim zaštitnim plaštom odgovarajućeg presjeka. Navedeni plašt treba da bude izveden od bakarne žice i bakarne trake.

Spoljni omotač kabla mora da bude u vidu presovanog PVC sloja ili sloja od polietilena otpornog na UV zrake, crne boje i sa oznakom napona od 1000V.

Niskonaponski kablovi moraju biti predviđeni za polaganje na otvorenom, pod zemljom, u vodi, unutar objekta, u kablovskim kanalima, u betonu i u slovima gdje je potrebna pojačana električna zaštita.

Niskonaponski kablovi moraju biti kablovi tipa NYCY napona do 1 kV sa odgovarajućim brojem provodnika.

4. Označavanje kablova

Na svakih 10 m duž čitavog kabla na spoljnoj strani spoljnog omotača biće označeno sljedeće:

- broj žila,
- vrsta provodnika,
- napon,
- informacije o protivpožarnim osobinama,
- standardi koje kabl ispunjava,
- naziv proizvođača,
- godina proizvodnje;

5. Dužine kablova i kablovski bubanj

Dobavljač će biti odgovoran za provjeravanje isporučene dužine kablova.

Tamo gdje je to moguće, kablovi će biti isporučeni u maksimalnoj dužini na bubnjevima imajući na umu transportna ograničenja.

Kablovski bubnjevi neće se vraćati i biće napravljeni od drveta, impregniranog pod pritiskom radi sprečavanja od napada gljivica i štetočina ili od čelika koji je zaštićen od korozije na odgovarajući način. Moraju biti pričvršćeni čvrsto stegnutim lajsnama.

Svaki kablovski bubanj nosiće broj za razlikovanje na spoljnoj strani vijenca. Podaci o kablu, tj. proizvođač, napon, veličina i materijal provodnika, broj žila, vrsta, dužina, bruto i neto težina, takođe moraju biti jasno naznačeni na jednom vijencu. Pravac okretanja mora biti označen strelicama na oba vijenca. Način označavanja bubnja mora da odobri Naručilac.

6. Obim isporuke

R.br.	Tip kabla	Jedinica mjere	Količina
1.	NYCY 4x6/6 mm ² , 1 kV	m	600
2.	NYCY 24x2,5/10 mm ² , 1 kV	m	180
3.	NYCY 16x2,5/6 mm ² , 1 kV	m	130
4.	NYCY 12x2,5/4 mm ² , 1 kV	m	270
5.	NYCY 8x2,5/2,5 mm ² , 1 kV	m	75
6.	NYCY 5x2,5/2,5 mm ² , 1 kV	m	200
7.	NYCY 3x2,5/2,5 mm ² , 1 kV	m	120

Napomena:

- Uz isporuku opreme treba dostaviti protokole o provedenim rutinskim ispitivanjima u skladu sa BAS ili ekvivalentnim standardima.

Potpis i pečat Ponuđača: _____

C.11. OPREMA ZA ZAŠTITU I UPRAVLJANJE

1. OBIM ISPORUKE

Stavka	Kratak opis	Količina
1.	Numerička diferencijalna zaštita za tronamotajni transformator	1 kom
2.	Regulator napona za tronamotajni transformator (ukoliko se isporučuje kao zaseban uređaj, a ne u sastavu numeričke diferencijalne zaštite transformatora)	1 kom
3.	Autonomna prekostrujna zaštita	1 kom
4.	Kondezatorski pomoćni uređaj - KPU	3 kom
5.	Relej za kontrolu isključnih krugova	10 kom
6.	Isključni relej	10 kom
7.	Pomoćni relej	5 kom
8.	Vremenski relej	1 kom
9.	Taster – gljiva za nužni isključ	1 kom
10.	Displej za prikaz položaja regulacione preklapke (nije obavezan za isporuku ukoliko je regulator napona, ARN, isporučen kao zasebna hardverska jedinica)	1 kom

Iako je u specifikaciji za zaštitne uređaje navedena ANSI nomenklatura pojedinih zaštitnih funkcija, u konačnici je potrebno isporučiti uređaj koji posjeduje BAS IEC nomenklaturu sa ekvivalentnim funkcijama.

2. OPŠTI TEHNIČKI ZAHTJEVI

U Tački C.11 2. su definisani opšti tehnički zahtjevi koje mora zadovoljiti sva ponuđena oprema i kojih se treba pridržavati prilikom izrade ponude i u proizvodnji.

2.1 Standardi i norme

Osnovni standardi za projektovanje i proizvodnju električne opreme su:

- BAS – Bosansko Hercegovački Standard
- SI - International System of Units
- IEC - International Electro Technical Committee
- ISO - International Organization for Standardization
- CENELEC - European Committee for Electrotechnical Standardization

Prihvatljivo je korištenje ekvivalentnih standarda.

Spisak zahtijevanih standarda, koji nije konačan, a koji mora biti uvažen u Ponudi:

Opšti standardi:

- BAS IEC 60038: IEC standardni naponi,
- BAS IEC 60050: IEC rječnik,

- BAS IEC 60445: Osnovni principi označavanja i markiranja u elektroenergetskim postrojenjima,
- BAS IEC 60617: Grafički simboli za dijagrame,
- BAS IEC 60664: Koordinacija izolacije za instalacijsku opremu,
- BAS IEC 61082: Priprema dokumentacije u elektrotehnici.

Prihvatljivo je korištenje ekvivalentnih standarda

Standardi vezani za tipska ispitivanja:

- BAS EN ISO/IEC 17025: Opšti zahtjevi za kompetentnost ispitnih i kalibracionih laboratorija,
- BAS IEC 60068: Testiranja uticaja na okolinu,
- BAS IEC 60255: Mjerni releji i zaštitna oprema,
- BAS IEC 61000: Elektromagnetna kompatibilnost (EMC),
- BAS IEC 61850 ED2: Dizajn sistema automatizacije u elektroenergetskim postrojenjima.

Prihvatljivo je korištenje ekvivalentnih standarda.

Ponuđač mora dostaviti listu standarda koji se koriste prilikom projektovanja i proizvodnje opreme koja je predmet ove nabavke. Podrazumijeva se da su korišteni standardi posljednja revizija ili izdanje, koja je validna u vrijeme zahtjeva za ponudu.

2.2 Napajanje

Nazivni pomoćni napon za napajanje opreme je 220 V DC, odnosno 3x400/230 V, 50 Hz.

2.3 Elektronički dizajn

Zahtjevi za elektronički dizajn su:

- sve komponente moraju biti standardne stavke lako dostupne i moraju biti označene koristeći industrijske standardne narudžbene brojeve,
- svi materijali moraju biti novi,
- sve kartice moraju biti označene radi lake identifikacije na jedinstven način (kao npr. serijski broj),
- sve štampane ploče moraju biti zamjenjive na licu mjesta.

2.4 Prenaponska zaštita

Sva ponuđena oprema uključujući ulazno/izlazne tačke, napajanja i električne komunikacione portove treba zadovoljavati odgovarajuće BAS standarde ili ekvivalentne standarde bez prestanka rada ili oštećenja opreme.

2.5 Ambijentalni radni uslovi

Ponuđena oprema treba raditi neprestano sa specificiranim performansama i bez smanjenja vijeka trajanja za uslove u okruženju definisanom odgovarajućim BAS standardima ili ekvivalentnim standardima.

2.6 Elektromagnetska kompatibilnost

Svi ponuđeni uređaji moraju imati potrebnu otpornost na elektromagnetsku interferenciju na takav način da su komunikacioni interfejsi fizički odvojeni od jedinice za procesiranje signala.

Dodatno galvansko razdvajanje korištenjem odgovarajućih pomoćnih strujnih transformatora, optokaplera i releja za signalizaciju i isključenje će biti izvedeno.

2.7 Mjerne jedinice i označavanje

Ponuđač mora koristiti:

- jedinice internacionalnog sistema jedinica (SI) (dimenzije na crtežima moraju biti u metričkom sistemu),
- BAS sistem označavanja opreme i elemenata u tehničkoj dokumentaciji (crteži, šeme, oprema, ...).

3. TEHNIČKE KARAKTERISTIKE OPREME

U Tački 3. su preciznije opisane tehničke karakteristike najznačajnijih uređaja i komponenti opreme zaštite i upravljanja, koja je predmet nabavke.

3.1 Opšti zahtjevi za zaštitne i upravljačke uređaje (skr. IED)

IED-ovi moraju imati:

- izvedbu u mikroprocesorskoj tehnologiji, isporučivi u najaktuelnijoj verziji u trenutku isporuke, s vlastitim programabilnim operativnim sistemom i mogućnošću njegove daljnje nadgradnje,
- izvedbu u vidu jedne hardverske cjeline, koja ima vlastito: napajanje, binarne/analogne tačke pristupa, vlastiti LCD displej, vlastiti CPU, vlastite komunikacione portove, i sl. Odstupanje od ovoga koncepta jedino se može primjeniti u slučaju autonomne prekostrujne zaštite, što je posebno opisano,
- izvedbu za „flush-mounting“ ili „rack-mounting“ sistem ugradnje pri čemu je pristup HMI-u s prednje, a ožičenju sa leđne strane. Zahtjeva se mogućnost brze i jednostavne ugradnje ili demontaže, bez specijalnih alata, te jednostavan pristup elektroničkim komponentama,
- otpornost na interferencije tokom tranzijentnih pojava u elektroenergetskom sistemu. Zaštitni uređaji moraju imati korektno djelovanje zaštitnih funkcija tokom eventualnog zasićenja strujnih mjernih transformatora,
- funkcije samonadzora i autodijagnostike, koje omogućuju stalnu provjeru svih komponenti uređaja (A/D konverzija, procesorske i druge memorije, provjera programske rutine itd.), nadzor svih dijelova sistema, napajanja, isključnih krugova, sekundarnih strujnih i naponskih krugova. Neispravni moduli u uređaju, greške u prenosu podataka, nedopustivo dug rad operacija modula, kao i prekid komunikacije uređaja takođe moraju biti registrovani i prijavljeni. U slučaju detekcije bilo kojeg kvara uređaja, ne smije biti generisana komanda isključenja. Jedan IRF kontakt (Internal Relay Fault) mora biti raspoloživ,
- biblioteku funkcija odgovarajućeg softvera, i mora biti omogućena upotreba odgovarajuće funkcije u zavisnosti od potreba. Mora biti omogućena selekcija maksimalnog broja funkcija u jednom uređaju, bez memorijskih i napojnih ograničenja od centralne procesorske jedinice (CPU). Aktiviranje funkcije mora biti jednostavno i bez potrebe za specijalnim vještinama programiranja. Prilikom promjene podešenja, zaštitna funkcija zaštitnog uređaja ne smije biti blokirana,
- mogućnost da svaka funkcija može aktivirati bilo koji LED signal, izlazni ili ulazni relej i biti blokirana aktiviranjem odabranog binarnog ulaza i/ili nekom internom logikom. Svaki signal koji ide na aparate u polju, će biti galvanski izoliran pomoćnim ili isključnim relejima. Karakteristike kontakata ovih releja moraju korespondirati karakterističnim aparatima u polju (npr. kalemovi prekidača i sl.). Za zaštitne uređaje, komanda isključenja

- (prema isklopnim kalemima prekidača) će biti izvedena preko isključnih releja i direktno preko brzog kontakta zaštite. Signalizaciju na LED-ovima, mora ostati zapamćena i nakon prekida u napajanju uređaja,
- prihvata informacija s primarnih aparata polja i drugih upravljačkih i zaštitnih uređaja kao i u perspektivi njihovo slanje preko komunikacionog porta na lokalni SCADA sistem i udaljene centre upravljanja. Informacije moraju biti sa vremenskom značkom,
 - funkcije analognih i digitalnih mjerenja u uređaju raspoloživih veličina (frekvencija, struje, naponi, snage, energije, faktor snage, ...), čiji prikaz je moguć kontinuirano (on-line) na HMI displeju, a u perspektivi na lokalnom SCADA sistemu i udaljenim centrima upravljanja,
 - mogućnost memorisanja zapisa događaja (Event Recorder). Osim toga zaštitni uređaji i mogućnost memorisanja zapisa poremećaja (Disturbance Recorder). Zapis događaja treba imati rezoluciju do 1 ms i služi za snimanje internih signala iz releja, signala sa binarnih ulaza, te signala koje proizvodi uređaj. Odabir željenih signala treba biti slobodno programabilan. Zapis poremećaja treba imati rezoluciju do 1 ms i služi za snimanje signala sa binarnih i analognih ulaza, te signala koje proizvodi uređaj u situaciji kada se dešava kvar u primarnom sistemu. Odabir željenih signala treba biti slobodno programabilan. Zahtjeva se mogućnost snimanja minimalno osam poremećaja u COMTRADE formatu (CFG formatu). Treba biti omogućeno podešenje trajanja snimanja poremećaja u uobičajenim granicama (minimalno 2000 ms), kao i vremena prije, u toku i nakon startanja zapisa. Zapisi događaja i zapisi poremećaja (u zaštitnim uređajima) moraju ostati zapamćeni i nakon prekida u napajanju uređaja,
 - LCD displej, HMI (Human Machine Interface) i tipke za jednostavno lokalno korištenje na prednjoj strani uređaja. U zavisnosti od namjene zahtjevaju se različite izvedbe HMI-a. Pristup HMI-u mora biti zaštićen šifrom (password), kako bi se onemogućilo nedozvoljeno mijenjanje parametara podešenja. Sve operacije moraju biti osigurane korištenjem nivoa ovlaštenja. Sve operacije (npr. čitanje informacija ili manipulacija) trebaju biti omogućene korištenjem HMI i tipki,
 - LED indikacija rada (ispravnosti) ili kvara uređaja,
 - sopstvene interfejsne i portove, kućište i napajanje.
 - sat realnog vremena,
 - mogućnost testiranja funkcija i signalizacije putem simuliranja u test modu i mogućnost testnog snimanja događaja,
 - port na prednjoj strani uređaja za pristup računaru, koji se koristi za testiranje, parametriranje i čitanje snimljenih podataka.
 - dva komunikaciona porta na zadnjoj strani uređaja za nadzor i upravljanje (SCADA) koji podržavaju protokol IEC 61850. Komunikacioni portovi moraju biti izvedeni kao električni ethernet portovi (RJ 45),
 - mogućnost vremenske sinhronizacije spoljnim izvorom (telegramom) unutar jedne milisekunde,
 - mogućnost međusobne komunikacije uređaja i razmjene informacija po IEC 61850 ED2 GOOSE (Generic Object-Oriented Substation Event) protokolu (nije obavezno za automatski regulator napona – ARN u varijanti odvojene hardverske jedinice),

Neki od navedenih zahtjeva nisu obavezujući za numeričku autonomnu prekostrujnu zaštitu. Shodno tome numerička autonomna prekostrujna zaštita ne mora imati: napajanje sa DC ili AC pomoćnog napajanja (osim napajanja mjernim strujama iz SMT na 110 kV strani transformatora), LCD displej, slobodno programabilne LED-ove, binarne ulaze, binarne izlaze (osim komandnih izlaza za isključenje), indikacija kvara - IRF relej, komunikacione interfejsne-portove, zapisivače događaja, zapisivače poremećaja, programabilni operativni sistem uređaja, softversku podršku pri

parametriranju, sat realnog vremena i prikaz mjerenja. Međutim, u skladu sa nazivom, ta zaštita mora biti izgrađena u mikroprocesorskoj (numeričkoj) tehnologiji.

3.2 Numerička diferencijalna zaštita

Numerička diferencijalna zaštita tronamotajnog transformatora mora imati:

- Namjenu za korištenje u prenosnim (Transmission) sistemima, koja se vidi iz kataloške dokumentacije proizvođača. Nisu prihvatljivi uređaji za distributivne ili potprensne sisteme
- Prihvata informacija s primarnih aparata polja i drugih upravljačkih, zaštitno – upravljačkih i zaštitnih uređaja i u perspektivi njihovo slanje preko komunikacionog porta na lokalni SCADA sistem i udaljene centre upravljanja. Informacije moraju biti sa vremenskom značkom
- Funkcije analognih i digitalnih mjerenja (frekvencija, struje, naponi, snage, energije, faktor snage, ...), čiji prikaz je moguć kontinuirano (on-line) na HMI displeju, a u perspektivi na lokalnom SCADA sistemu i udaljenim centrima upravljanja
- Prikaz jednopolne šeme VN polja, s položajnom signalizacijom rasklopnih aparata, te prikaz simbola ostale opreme i aparata koji pripadaju jednom visokonaponskom transformatorskom polju 110 kV

- Diferencijalnu zaštitnu funkciju za trofazni tronamotajni energetska transformator (ANSI 87T):

Osnovna funkcija uređaja je diferencijalna zaštitna funkcija sa fazno odvojenim mjerenjima za trofazni tronamotajni energetska transformator. Isklopna karakteristika treba da ima osjetljivi stabilisani i visokopodešeni nestabilisani stepen. Diferencijalna zaštita treba da ima unutrašnje prilagođenje odnosa strujnih mjernih transformatora i kompenzaciju vektorske grupe spoja što omogućava direktno spajanje na glavne strujne mjerne transformatore (bez međutransformatora). Eliminacija nulte komponente struje treba biti izvedena u software-u sa ili bez uzimanja u obzir neutralne struje. Diferencijalna funkcija treba imati mogućnost blokade rada pri uključenju štice objekta sa dovoljnim (podešenim) prisustvom struje 2. harmonika i sa opcijom tzv. Cross Blocking funkcije (opcija blokade kada 2. harmonik nije dovoljno prisutan u svim fazama), te stabilizaciju strujom 5. harmonika, čija je vrijednost takođe podesiva. Diferencijalna zaštita ne smije biti osjetljiva na DC struju, zasićenje strujnih mjernih transformatora i grešku strujnih mjernih transformatora. Tipično vrijeme isklopa u stabilisanom području diferencijalne funkcije treba biti manje od 25 ms

- Ograničenu zemljospojnu zaštitu za VN, SN i NN stranu energetskog transformatora (REF, ANSI 87N):

Funkcija se koristi kod VN, SN i NN strana energetskog transformatora, kod kojih je zvijezdište direktno uzemljeno ili je uzemljeno preko niskoomskog otpornika (NNO), a diferencijalnu struju potrebnu za pobudu formira na osnovu upoređivanja mjerenja struje sa strujnog mjernog transformatora u krugu uzemljenja ili u krugu NOO i sume struja koje teku kroz fazne SMT

- Faznu /zemnu višestepenu vremensku prekostrujnu zaštitu (ANSI 50/50N/51/51N) za sve tri strane transformatora:

Fazna/zemna prekostrujna zaštita treba da ima dva stepena ($I>$, $I>>$) s određenim vremenom djelovanja (DMT) i jedan sa inverznom vremenskom karakteristikom ($IDMT$ – IEC/ANSI karakteristike), koji su podesivi nezavisno i odvojeno za fazne struje i za nultu struju.

- Prekostrujnu zaštitu niskoomskog otpornika za SN i NN stranu energetskog transformatora (ANSI 50G/51G):

Funkcija se koristi kod SN i NN strana energetskog transformatora, kod kojih je zvijezdište uzemljeno preko niskoomskog otpornika (NNO). Prekostrujna zaštita niskoomskog otpornika treba da ima dva stepena ($I>$, $I>>$) s određenim vremenom djelovanja (DMT) i

- jedan sa inverznom vremenskom karakteristikom (IDMT – IEC/ANSI karakteristike). Ova funkcija koristi mjernu struju strujnih mjernih transformatora (uvedenu u posebne analogne ulaze zaštite) u krugu NOO, a njeno djelovanje je selektivno izvedeno na iskllope prekidača
- Termičku zaštitu od preopterećenja (ANSI 49):
Funkcija je bazirana na indirektnom određivanju temperaturnog zagrijavanja putem struje opterećenja. Vremenska karakteristika isklopa treba biti eksponencijalna funkcija prema BAS standardu. Nivo alarma treba dati rano upozorenje operatoru da djeluje prije isklopa transformatora
 - Zaštitu od otkaza prekidača (ANSI 50BF):
Zaštita od otkaza prekidača se aktivira u slučaju zatajenja vlastitih prekidača. Treba da inicira brzi ponovni isklon preko rezervnog kalema isklopa (retrip), a u slučaju da i tada ne dođe do isklopa treba da inicira rezervni isklon okolnih prekidača. Zaštita od otkaza prekidača treba biti bazirana na struji, signalnim kontaktima ili adaptivnoj kombinaciji ova dva principa. Ako struja kvara nije prekinuta nakon podešenog vremena djelovanja, treba se generisati ponovna komanda isklopa (retrip) na rezervne kalemove prekidača ili komanda isklopa sabirnica (isklon okolnih prekidača). Zaštita od otkaza prekidača treba biti raspoloživa za sve tri strane transformatora.
 - Zaštita prilikom uključanja na kvar (ANSI 50 HS) za sve tri strane transformatora
 - Zaštita od preniskog napona (ANSI 27) za SN i NN strane transformatora
 - Zaštita od previsokog napona (ANSI 59/59N), za fazni i rezidualni napon, za SN i NN strane transformatora
 - Logiku blokade (Lockout):
Komanda isklopa Buchholz zaštite i ostalih vlastitih zaštita transformatora, te isklon komanda diferencijalne, ograničene zemljospojne, fazne prekostrujne zaštite i prekostrujne zaštite NOO u zvjezdištu SN ili NN strane energetskog transformatora trebaju biti uključene u logiku isključenja, koja blokira uključanje prekidača prije resetovanja uređaja (na HMI-u)
 - Funkcija ARN – automatska regulacija napona za tronamotajni transformator – ako nije ponuđena u odvojenoj hardverskoj jedinici (ukoliko je funkcija ARN implementirana kao dio numeričke diferencijalne zaštite transformatora ta funkcija mora da ispunjava sve zahtjeve koji su navedeni u tački 3.4)
 - Minimalno 4 grupe podešenja
 - Hronološki zapis pogonskih događaja, s rezolucijom do 1 ms
 - Zapis poremećaja, s rezolucijom do 1 ms, minimalno 8 zapisa
 - Samonadzor, IRF relej i snimanje internih događaja
 - Sat realnog vremena
 - Izvedbu za „flush-mounting“ ili „rack mounting“ sistem ugradnje, visina uređaja min. 4U
 - Veliki grafički LCD displej (HMI) za prikaz jednopolne šeme polja, mjerenja i ostalih informacija
 - Analogni ulazi:
 - Nazivna frekvencija: 50 Hz
 - Nazivna struja: 1/5 A (minimalno 12 ulaza: 4x1 A i 8x5 A; prihvatljivi su i prespojivi ulazi)
 - Kapacitet preopterećenja strujnih krugova (r.m.s.): 100xInaz / 1 s; 4x Inaz / trajno
 - Nazivni napon: 100 V (minimalno 6 ulaza)
 - Kapacitet preopterećenja naponskih krugova: 230 V trajno
 - Analogni ulazni modul s minimalno 4 ulaza 4-20 mA (ukoliko se ARN isporučuje kao zasebna hardverska jedinica prihvatljivo je da minimalno 4 ulaza 4-20 mA budu implementirani u ARN-u umjesto u numeričkoj diferencijalnoj zaštiti)
 - Komunikacioni portovi:
 - Port na prednjoj strani uređaja za pristup računarom za testiranje, parametrisiranje i čitanje snimljenih podataka

- Dva komunikaciona porta na zadnjoj strani uređaja za nadzor i upravljanje (SCADA) koji podržavaju protokol IEC 61850. Komunikacioni portovi moraju biti izvedeni kao električni ethernet portovi (RJ 45) i moraju podržavati minimalno dva od navedenih redundantnih protokola: RSTP, HSR i PRP;
- Mogućnost vremenske sinhronizacije spoljnim izvorom (telegramom)
- Međusobna komunikacija uređaja i razmjena informacija po IEC61850 ED2 GOOSE (Generic Object-Oriented Substation Event) protokolu
- Pomoćni napon:
 - Nazivni napon: 220 V DC
- Binarni ulazi/izlazi i LED indikacija:
 - Minimalno 39 binarnih ulaza od kojih minimalno 18 moraju biti nezavisni jedni od drugih (maksimalno dozvoljeni napon minimalno 260 V DC. Prihvatljivi su i binarni ulazi podesivi po naponu).
 - Minimalno 27 binarnih izlaza od kojih minimalno 6, a maksimalno 8 moraju biti statički binarni izlazi tipa HSHC (High Speed High Current)
 - Najmanje 15 LED indikacija na prednjoj strani uređaja
 - U zahtjevanom broju binarni ulazi/izlazi i LED indikatori: slobodno programabilni

3.3 Numerička autonomna prekostrujna zaštita

Numerička autonomna prekostrujna zaštita mora imati:

- Faznu/zemnu višestepenu vremensku prekostrujnu zaštitu (ANSI 50/50N/51/51N) sa određenim vremenom djelovanja i IEC inverznim karakteristikama
- Napajanje mjernom strujom (SMT sa VN strane); Prihvatljivo je i kombinovano napajanje sa SMT i sa pomoćnog napajanja 220 V DC/230 V AC
- Odgovarajući isklopni krugovi prekidača trebaju biti napojeni preko kondenzatorskog pomoćnog uređaja za napajanje (KPU)
- Izvedbu za „flush-mounting“ ili “rack mounting” sistem ugradnje
- Analogni ulazi:
 - Nazivna frekvencija: 50 Hz
 - Nazivna struja: 1 A (minimalno 4 ulaza)
 - Kapacitet preopterećenja strujnih krugova (r.m.s.): 50 A za 1 s; 2 A trajno
- Minimalno 4 binarna izlaza
- Zastavica za indikaciju prorade isklopa

3.4 Automatski regulator napona (ARN)

Automatski regulator napona (ARN) mora imati:

- Indikacija položaja regulacione preklopke u BCD kodu (Binary Coded Decimal)
- Indikaciju položaja regulacione preklopke preko analognog ulaza 4-20 mA
- Nadzor funkcija regulacione sklopke
- Regulacija napona u konačnim granicama regulacione preklopke:
Funkciju kompenzacije snage u zavisnosti od opterećenja transformatora, identifikaciju početka kolapsa napona, uz mogućnost blokade rada regulacione preklopke
- Regulacija napona za tronamotajni transformator sa mogućnošću ručnog ili automatskog izbora namotaja transformatora po kome se vrši regulacija napona
- Mogućnost ručnog upravljanje regulacionom sklopkom
- Mogućnost automatskog upravljanja regulacionom sklopkom
- Mogućnost izbora Automatski/Ručno
- Mogućnost izbora Lokalno/Daljinski
- Podesive limite: $U >$, $U <$ i $I >$

- Mogućnost prijema daljinskih upravljačkih komandi i slanja stanja regulacione preklopke i alarma na lokalni SCADA sistem i udaljene centre upravljanja,
- Funkcije analognih i digitalnih mjerenja u uređaju za raspoložive veličine, čiji prikaz je moguć kontinuirano - online na HMI displeju, lokalnom SCADA sistemu i udaljenim centrima upravljanja.
- Hronološki zapis pogonskih događaja, s rezolucijom do 1 ms
- Samonadzor, IRF relej i snimanje internih događaja
- Sat realnog vremena
- Izvedbu za „flush-mounting“ ili „rack mounting“ sistem ugradnje
- Veliki grafički LCD displej (HMI) za prikaz mjerenja i ostalih informacija (ako je integrisan u uređaj numeričke diferencijalne zaštite, koristiće njen displej)
- Komunikacioni portovi:
 - Port na prednjoj ili zadnjoj strani uređaja za pristup računarom za testiranje, parametriranje i čitanje snimljenih podataka;
 - Dva komunikaciona porta na zadnjoj strani uređaja za nadzor i upravljanje (SCADA) koji podržavaju protokol IEC 61850. Komunikacioni portovi moraju biti izvedeni kao električni ethernet portovi (RJ 45) i moraju podržavati korištenje minimalno dva od navedenih redundantnih protokola: RSTP, HSR i PRP;
 - Mogućnost vremenske sinhronizacije spoljnim izvorom (telegramom).
- Analogni ulazi:
 - Nazivna frekvencija: 50 Hz
 - Nazivna struja: 5 A
 - Nazivni napon: 100 V
 - Kapacitet preopterećenja strujnih krugova (r.m.s.) $20 \times I_{naz} / 1 \text{ s}$; $2 \times I_{naz} / \text{trajno}$
 - Kapacitet preopterećenja naponskih krugova 230 V trajno
 - Minimalno 4 ulaza 4-20 mA
- Pomoćni napon:
 - Nazivni napon: 220 V DC
- Binarni ulazi/izlazi i LED indikacija:
 - Minimalno 16 binarnih ulaza (maksimalno dozvoljeni napon minimalno 260 V DC. Prihvatljivi su i binarni ulazi podesivi po naponu). Preko dijela navedenih binarnih ulaza biće obezbijeđeno praćenje položaja regulacione preklopke u BCD kodu
 - Minimalno 6 binarnih izlaza
 - LED indikacija na prednjoj strani uređaja
 - U zahtjevanom broju binarni ulazi/izlazi; i LED indikatori: slobodno programabilni

Prethodno opisane karakteristike vrijede i kada se ARN nudi kao integrisana funkcija numeričke diferencijalne zaštite opisane pod tačkom 3.2.

3.5 Pomoćni releji i kondenzatorski pomoćni uređaj (KPU)

3.5.1 Releji za kontrolu isključnih krugova

Relej mora kontrolisati isključne krugove bez obzira na položaj prekidača, uz sljedeće karakteristike:

- Nazivni napon: 220 V DC
- Pokazivač radnog stanja (električni ili mehanički)
- Najmanje 2 signalna kontakta (mirni/radni)
- Uz svaki relej, ukoliko je neophodno, isporučiti otpornik koji omogućava kontrolu isključnog kruga prekidača u oba položaja prekidača.

3.5.2 Isključni releji ili isključna kombinacija

- Nazivni napon: 220 V DC



- Vrijeme djelovanja: ≤ 8 ms
- Najmanje četiri radna (NO) snažna kontakta, koji podnose:
- Trajna struja: minimalno 4 A pri 220 V DC
- Struja prekidanja: minimalno 0,15 A pri 220 V DC, $L/R < 40$ ms

3.5.3 Pomoćni releji

- Nazivni napon kontakata: 220 V DC
- Pokazivač radnog stanja (električni ili mehanički)
- Najmanje 3 mirna/radna (NC/NO) kontakta
- Upravljački kalem: 230 V AC, 50 Hz
- Karakteristike kontakata:
- Trajna struja: min. 6 A pri 220 V DC

3.5.4 Vremenski relej

- Nazivni napon: 220 V DC/230 V AC
- Način rada: "ON delay, single pulse"
- Kašnjenje uključanja (ON delay) podesivo do 0,1 s
- Trajanje pulsa 500 ms
- Najmanje 2 mirna/radna (NC/NO) kontakta
- Karakteristike kontakata:
- Trajna struja: min. 5 A pri 220 V DC

3.5.5 Kondenzatorski pomoćni uređaj (KPU)

- Ulazni napon: 230 V AC, 50 Hz
- Izlazni napon: 220 V DC
- Napon na izlazu ne smije biti veći od 240 V DC u bilo kom režimu rada
- Akumulirana energija: minimalno 90 Ws
- Dozvoljena snaga isklonog svitka pri 220 V DC: minimalno 450 W
- Taster i svjetlosni signal za provjeru napona kondezatora

3.5.6 Taster (gljiva) za isklop u nuždi

- Mora imati minimalno dva NO kontakta
- Mora biti zaštićen od slučajne aktivacije
- Nakon aktivacije mora istati u aktiviranom položaju. Deaktivacija će se vršiti zakretanjem.

3.5.7 Displej za prikaz položaja regulacine preklopke

- Treba da obezbijedi prikaz položaja regulacine preklopke pretvaranjem analogne veličine 4-20 mA u brojnu vrijednost prikazanu na displeju. Napon napajanja treba biti 220 V DC.

4. ISPITIVANJA

4.1 Tipska ispitivanja

Ponudač je obavezan da sa ponudom dostavi tabelarni pregled tipskih ispitivanja za sve ponuđene tipove zaštitnih uređaja kao i za ARN u varijanti kada je ponuđen kao odvojena hardverska jedinica. Tabelarni pregled tipskih ispitivanja može biti dat u slobodnoj formi, te mora biti potpisan i ovjeren pečatom ponuđača. Isti treba sadržavati minimalno sljedeće podatke: naziv proizvođača opreme, vrsta opreme koja se ispitivala, tip opreme (oznaka), vrstu provedenog tipskog ispitivanja, datum ispitivanja i datum izdavanja protokola, broj protokola, naziv akreditovane laboratorije koja je provela ispitivanje i kvalifikaciju uspješnosti provedenog testa.



Tipska ispitivanja treba da su provedena od strane ispitne institucije ili laboratorije proizvođača opreme, akreditovane od strane nacionalne agencije za akreditaciju za odgovarajuća ispitivanja (dokaz o akreditaciji (obična kopija) se dostavlja uz ponudu, a ugovorni organ zadržava pravo provjere podataka).

Provedena tipska ispitivanja ne mogu biti starija od deset (10) godina računajući od datuma objave obavještenja za predmetnu nabavku na Portalu JN. Ukoliko nije došlo do izmjene u relevantnom važećem standardu i ukoliko nije došlo do modifikacije ili izmjene u konstrukciji opreme, što je potrebno da se navede u Izjavi koju će Ponuđač dostaviti, biće prihvaćeni i tipska ispitivanja starija od deset (10) godina računajući od datuma objave obavještenja za predmetnu nabavku na Portalu JN. Ponuđač je i u ovom slučaju dužan da dostavi dokaz o akreditaciji (obična kopija) ispitne institucije koja je izvršila ta tipska ispitivanja, izdat od strane nacionalne agencije za akreditaciju, ili izjavu kojom potvrđuje da se u vrijeme provođenja ispitivanja akreditacija nije mogla izvršiti. Naručilac i u ovom slučaju zadržava pravo provjere podataka.

4.2 Rutinska ispitivanja

Testovi će biti u skladu sa primjenjivim standardima. Sva ispitivanja, uključujući ponovljena ispitivanja izvršena na odbijenim jedinicama poslije modifikacije ili popravke u cilju obezbjeđenja njihove saglasnosti sa tehničkim specifikacijama, će biti izvršena o trošku Dobavljača.

4.3 Fabričko prijemno ispitivanje (FAT)

Finalni fabrički testovi moraju sadržavati najmanje slijedeće:

- Vizuelni pregled uređaja (provjera kompletnosti uređaja u skladu sa dokumentacijom)
- Provjera izolacije opreme (dielectrical test)
- Funkcionalnu provjeru sekundarne opreme

4.4 Pakovanje i isporuka

Dobavljač mora pripremiti pakovanje i utovar sveukupnog materijala i opreme tako da se spriječi oštećenje tokom transporta. Oprema mora biti isporučena u ispravnom stanju, zapakovana u originalnoj ambalaži za kombinovani transport i bez bilo kakvih vidljivih oštećenja. Na ambalaži moraju biti vidljive oznake sigurnog transporta i skladištenja. Svi električni i mehanički dijelovi osjetljivi na vlagu moraju biti pakovani u kutije, obmotane plastičnom folijom. S opremom treba dostaviti liste pakovanja, kojima se može jednostavno i jednoznačno identifikovati bilo koji pojedinačni element iz paketa.

Dobavljač mora organizovati i platiti transport robe. Troškovi usluga transporta moraju biti uključeni u cijenu ponude.

Dobavljač je odgovoran za pakovanje, utovar i transport opreme od mjesta proizvodnje do mjesta isporuke.

5. TEHNIČKA DOKUMENTACIJA

5.1 Tehnička dokumentacija koja se dostavlja u okviru Ponude

U okviru Ponude treba dostaviti minimalno slijedeću dokumentaciju:

- popis svih ponuđenih upravljačkih, zaštitnih i drugih uređaja sa osnovnim podacima i karakteristikama,
- Tabelarni pregled provedenih tipskih ispitivanja u skladu sa važećim BAS standardom ili ekvivalentnim standardom, za ponuđeni tip zaštitno-upravljačkog uređaja. Isti treba sadržati minimalno sljedeće podatke: naziv proizvođača opreme, vrsta opreme koja se ispitivala, tip opreme (oznaka), vrstu provedenog tipskog ispitivanja, datum ispitivanja i datum izdavanja protokola, broj protokola, naziv akreditovane laboratorije koja je provela ispitivanje i kvalifikaciju uspješnosti provedenog testa. Tabelarni pregled

tipskih ispitivanja može biti dat u slobodnoj formi, te mora biti potpisan i ovjeren pečatom ponuđača. Provedena tipska ispitivanja ne smiju biti starija od 10 godina računajući od datuma objave obavještenja za predmetnu nabavku na Portalu JN, a trebaju biti obavljena od strane akreditovane laboratorije. Izuzetno, tipska ispitivanja mogu biti starija od deset godina samo u slučaju da na ponuđenoj opremi nema konstruktivnih izmjena i da je sadržaj provedenih tipskih ispitivanja identičan zahtjevima važećeg BAS standarda ili ekvivalentnog standarda. Ponuđač je, u tom slučaju, obavezan dostaviti i Izjavu proizvođača kojom potvrđuje prethodno navedeno;

- kataloška dokumentacija ponuđene opreme (koja jednoznačno upućuje na ponuđenu opremu).

5.2 Tehnička dokumentacija koja se dostavlja pri implementaciji Ugovora

Tehnička dokumentacija koja se dostavlja pri implementaciji Ugovora mora sadržavati:

1. Detaljan gantogram svih radova i testiranja za svaku stavku
2. Plan aktivnosti za projektovanje (izrada i dostava dokumentacije), izradu i isporuku opreme
3. Uputstva za rad operatera, koja su na tehničkom nivou prilagođena za tu svrhu
4. Uputstva za rukovanje, ispitivanje i podešavanje opreme
5. Dokumentacija vezana za ispitivanja:
 - Atesti rutinskih ispitivanja za ormar zaštite i upravljanja tronamotajnog transformatora
 - Izvještaji o funkcionalnom ispitivanju koji se odnose na tvornički prijemni test (FAT)
6. Dokumentacija za programsku podršku:
 - Uputstva za rad sa softverskim alatima za konfigurisanje i podešavanje uređaja, snimanje i analizu snimljenih poremećaja i pogonskih događaja,
 - Uputstva za instalaciju softverskih alata.

6. SOFTVERI

Numerička diferencijalna zaštita transformatora i ARN (ukoliko je ponuđen kao zasebna hardverska jedinica) trebaju biti podržani softverima kao što slijedi:

- Softveri za podešavanje parametara i konfigurisanje
- Softveri za lokalno i daljinsko iščitavanje pogonskih događaja i zapisa poremećaja (nije obavezan za automatski regulator napona)
- Softveri za grafičku analizu zapisa poremećaja (CFG) (nije obavezan za automatski regulator napona)

Softveri će biti isporučeni zajedno sa uređajima, minimalno dvije licence za svaki od navedenih softvera.

Softveri moraju biti upotrebljivi na Windows baziranim operativnim sistemima.

Softveri moraju biti potpuno konfigurabilni da dozvole buduća proširenja u slučaju potrebe.

Podešenja i konfiguraciju uređaja, jednom pohranjene u uređaj mora biti moguće čitati iz uređaja u svrhu dodatne rekonfiguracija i promjene podešenja.

7. TEHNIČKI DETALJI

Ove tabele u potpunosti odgovaraju Poglavlju 3. tehničke karakteristike opreme i predstavljaju njihov sažetak (odnosno nenavođenje nekog zahtjeva, ili šireg opisa iz Poglavlja 3. ili drugih dijelova TD ne predstavlja odustajanje od tog zahtjeva). Smisao je da se izvrši pregledna komparacija ponuđene opreme i provjera njene usklađenosti sa zahtijevanim karakteristikama.

U tabele je potrebno upisati podatke za polja: "Proizvođač", "Tip" i "Kataloški broj" kako bi bilo jasno koja se konkretno oprema nudi. Upisati i podatke o komunikacionim interfejsima/portovima i tačne brojčane podatke (broj analognih i binarnih ulaza/izlaza, dimenzije, ...). Opisne karakteristike

(npr. zahtijevane funkcije i sl.) je dovoljno potvrditi (upisivanjem npr: simbola „✓“, riječima „DA“ „u skladu sa zahtjevima“ ili sl, pored dotične stavke ili grupisanjem za više stavki). Obavezno naznačiti eventualna odstupanja koja se odnose na nedostatke s obzirom na neki zahtjev.

Red. broj	ZAHTIJEVANE KARAKTERISTIKE	PONUĐENE KARAKTERISTIKE
7.1	<p>Numerička diferencijalna zaštita transformatora (u skladu s tačkom 3.2)</p> <ul style="list-style-type: none"> - PROIZVOĐAČ: - TIP - KATALOŠKI BROJ: - Napajanje: 220 V DC - Nazivna frekvencija: 50 Hz - Minimalno 4 analogna strujna ulaza 1 A AC - Minimalno 8 analognih strujnih ulaza 5 A AC - Minimalno 6 analognih naponskih ulaza 100 V AC - Minimalno 4 analogna ulaza 4-20 mA (ukoliko se ARN isporučuje kao zasebna hardverska jedinica prihvatljivo je da ovi ulazi budu dio ARN-a) - Minimalno 39 binarnih ulaza 220 V DC od kojih minimalno 18 moraju biti nezavisni. - Minimalno 27 binarnih izlaza 220 V DC, od kojih minimalno 6, a maksimalno 8 moraju biti statički binarni izlazi tipa HSHC - Veliki grafički LCD displej (HMI) za prikaz jednopolne šeme polja, mjerenja i ostalih informacija - Minimalno 15 programibilnih LED-ova - Port na prednjoj strani uređaja za pristup računarom za testiranje, parametriranje i čitanje snimljenih podataka - Dva komunikaciona porta na zadnjoj strani uređaja za nadzor i upravljanje (SCADA) koji podržavaju protokol IEC 61850. Komunikacioni portovi moraju biti izvedeni kao električni ethernet portovi (RJ 45) - Mogućnost vremenske sinhronizacije spoljnim izvorom (telegramom) - Međusobna komunikacija uređaja i razmjena informacija po IEC61850 ED2 GOOSE (Generic Object-Oriented Substation Event) protokolu - Diferencijalna zaštitna funkcija za trofazni tronamotajni energetska transformator (ANSI 87T) - Ograničena zemljospojna zaštita za VN, SN i NN stranu energetskog transformatora (REF, ANSI 87N) - Fazna/zemna višestepena vremenska prekostrujna zaštita (ANSI 50/50N/51/51N) za sve tri strane transformatora - Prekostrujna zaštita niskoomskog otpornika za SN i 	

Red. broj	ZAHTIJEVANE KARAKTERISTIKE	PONUĐENE KARAKTERISTIKE
	<p>NN stranu energetskog transformatora (ANSI 50G/51G)</p> <ul style="list-style-type: none">- Termička zaštita od preopterećenja (ANSI 49)- Zaštita od otkaza prekidača (ANSI 50BF) za sve tri strane transformatora- Zaštita pri uključanju na kvar (ANSI 50 HS) za sve tri strane transformatora- Podnaponska zaštita (ANSI 27) za SN i NN stranu transformatora- Prenaponska zaštita (ANSI 59/59N), za fazni i rezidualni napon, za SN i NN stranu transformatora- Logika blokade (Lockout)- Minimalno četiri grupe podešenja- Prihvatanje informacija iz polja- Funkcije analognih i digitalnih mjerenja- Hronološki zapis pogonskih događaja, s rezolucijom do 1 ms- Zapis poremećaja, s rezolucijom do 1 ms, min. 8 zapisa- Samonadzor, IRF relej i snimanje internih događaja- Sat realnog vremena	
7.2	<p>Numerička autonomna prekostrujna zaštita (u skladu s tačkom 3.3)</p> <ul style="list-style-type: none">- PROIZVOĐAČ:- TIP- KATALOŠKI BROJ:- Nazivna frekvencija: 50 Hz- Minimalno 4 analogna strujna ulaza 1 A AC- Fazna/zemna višestepena vremenska prekostrujna zaštita (ANSI 50/50N/51/51N)- Napajanje mjernom strujom- Minimalno 4 komandna izlaza 220 V DC, napojen sa KPU- Zastavica za signalizaciju prorade isklopa	
7.3	<p>Automatski regulator napona - ARN (u skladu sa 3.4)</p> <ul style="list-style-type: none">- PROIZVOĐAČ:- TIP- KATALOŠKI BROJ:- Napajanje: 220 V DC- Nazivna frekvencija: 50 Hz- Nazivna struja: 5 A AC- Nazivni napon: 100 V AC- 4 ulaza 4-20 mA- U slučaju odvojenog ARN-a:- Minimalno 16 binarnih ulaza 220 V DC. Preko dijela navedenih binarnih ulaza biće obezbijeđeno praćenje položaja regulacione preklopke u BCD kodu	



Red. broj	ZAHTIJEVANE KARAKTERISTIKE	PONUĐENE KARAKTERISTIKE
	<ul style="list-style-type: none">- Minimalno 6 binarnih izlaza 220 V DC- U slučaju integrisanog ARN-a:- Vidjeti zahtjeve za numeričku diferencijalnu zaštitu- LED indikatori- Port na prednjoj strani uređaja za pristup računaru za testiranje, parametrisanje i čitanje snimljenih podataka- Dva komunikaciona porta na zadnjoj strani uređaja za nadzor i upravljanje (SCADA) koji podržavaju protokol IEC 61850. Komunikacioni portovi moraju biti izvedeni kao električni ethernet portovi (RJ 45)- Mogućnost vremenske sinhronizacije spoljnim izvorom (telegramom)- Indikacija položaja regulacione preklopke u BCD kodu (Binary Coded Decimal)- Indikacija položaja rekulacione preklopke preko analognog ulaza 4-20 mA- Nadzor funkcija regulacione sklopke- Regulacija napona u konačnim granicama regulacione preklopke- Regulacija napona tronamotajnog transformatora sa mogućnošću ručnog ili automatskog izbora namotaja transformatora po kome se vrši regulacija- Funkcija kompenzacije snage u zavisnosti od opterećenja transformatora- Mogućnost ručnog upravljanje regulacionom sklopkom- Mogućnost automatskog upravljanja regulacionom sklopkom- Mogućnost izbora Automatski/Ručno- Mogućnost izbora Lokalno/Daljinski- Podesivi limiti: $U >$, $U <$ i $I >$- Statističke funkcije- Mogućnost prijema daljinskih upravljačkih komandi i slanja stanja regulacione preklopke i alarma na lokalni SCADA sistem i udaljene centre upravljanja- Funkcije analognih i digitalnih mjerenja u uređaju raspoloživih veličina, čiji prikaz je moguć kontinuirano – online na HMI displeju, lokalnom SCADA sistemu i udaljenim centrima upravljanja- Hronološki zapis pogonskih događaja- Samonadzor, IRF relej i snimanje internih događaja- Sat realnog vremena- Veliki grafički LCD displej (HMI) za prikaz	

Handwritten signature

Red. broj	ZAHTIJEVANE KARAKTERISTIKE	PONUĐENE KARAKTERISTIKE
	mjerenja i ostalih informacija (ako je integrisan u uređaj numeričke diferencijalne zaštite, koristeći njen displej koji tada takođe mora biti veliki grafički LCD)	
	Iako je u specifikaciji za zaštitne, upravljačke i zaštitno-upravljačke uređaje navedena ANSI nomenklatura pojedinih zaštitnih funkcija, u konačnici je potrebno isporučiti uređaj koji posjeduje IEC nomenklaturu sa ekvivalentnim funkcijama.	
7.4	Releji za kontrolu isključnih krugova (u skladu s tačkom 3.5.1) <ul style="list-style-type: none">- PROIZVOĐAČ:- TIP- KATALOŠKI BROJ:- Releji mora kontrolisati isključne krugove bez obzira na položaj prekidača- Nazivni napon: 220 V DC- Pokazivač radnog stanja (električni ili mehanički)- Minimalno 2 signalna kontakta (mirni/radni)	
7.5	Isključni releji ili isključna kombinacija za prekidač (u skladu s tačkom 3.5.2) <ul style="list-style-type: none">- PROIZVOĐAČ:- TIP- KATALOŠKI BROJ:- Nazivni napon: 220 V DC- Vrijeme djelovanja: ≤ 8 ms- Najmanje četiri radna (NO) snažna kontakta- Karakteristike kontakata:- Struja uspostavljanja i trajna struja:- min. 4 A pri 220 V DC- Struja prekidanja: min. 0,15 A pri 220 V DC	
7.6.	Pomoćni releji (u skladu s tačkom 3.5.3) <ul style="list-style-type: none">- PROIZVOĐAČ:- TIP- KATALOŠKI BROJ:- Nazivni napon kontakata: 220 V DC- Upravljački kalem 230 V AC, 50 Hz- Pokazivač radnog stanja (električni ili mehanički)- Najmanje 3 mirna/radna (NC/NO) kontakta- Karakteristike kontakata:- Trajna struja: min. 6 A pri 220V DC	
7.7.	Vremenski releji (u skladu s tačkom 3.5.4) <ul style="list-style-type: none">- PROIZVOĐAČ:- TIP- KATALOŠKI BROJ:- Nazivni napon: 220 V DC/230 V AC	



Red. broj	ZAHTIJEVANE KARAKTERISTIKE	PONUĐENE KARAKTERISTIKE
	<ul style="list-style-type: none">- Pokazivač radnog stanja (električni ili mehanički)- Najmanje 4 mirna/radna (NC/NO) kontakta- Karakteristike kontakata:- Trajna struja: min. 5 A pri 220 V DC	
7.8	Kondenzatorski pomoćni uređaj (KPU) (u skladu s tačkom 3.5.5) <ul style="list-style-type: none">- PROIZVOĐAČ:- TIP- KATALOŠKI BROJ- Ulazni napon: 230 V AC, 50 Hz- Izlazni napon: 220 V DC- Akumulirana energija: minimalno 90 Ws- Dozvoljena snaga isklonog svitka pri 220 V DC: minimalno 450 W	
7.9	Taster (gljiva) za nužni isklonp (u skladu s tačkom 3.5.6) <ul style="list-style-type: none">- PROIZVOĐAČ:- TIP- KATALOŠKI BROJ- Dva NO kontakta	
7.10	Taster (gljiva) za nužni isklonp (u skladu s tačkom 3.5.7) <ul style="list-style-type: none">- PROIZVOĐAČ:- TIP- KATALOŠKI BROJ- Pretvaranje signala 4-20 mA u brojnu vrijednost	
7.11	Informacije o potrebnim softverima za rad (u skladu sa tačkom 6)	

Napomena: Ponuđač je obavezan u potpunosti popuniti svaku stavku ovih tehničkih specifikacija, u suprotnom ponuda će mu biti odbijena kao nepravilna.

Potpis i pečat Ponuđača _____

PRILOG 9 - NACRT UGOVORA

Napomena ponuđačima:

(Nacrt ugovora pripremiti u skladu sa tačkom 27. tenderske dokumentacije)

UGOVOR

broj: JN-OP-1151-____/2024

**ZA NABAVKU I UGRADNJU ENERGETSKOG TRANSFORMATORA 110/x kV,
20 MVA U TS 110/x KV DERVENTA**

zaključen između ugovornih strana:

„ELEKTROPRENOS – ELEKTROPRIJENOS BIH“ a.d. Banja Luka

78000 Banja Luka, Ul. Marije Bursać br. 7a,

koga zastupa Generalni direktor _____ i _____ u svojstvu

supotpisnika, u daljem tekstu: Naručilac

PDV br. 402369530009

i

KONZORCIJUM (GRUPA PONUĐAČA) /PONUĐAČ -----

zastupan po -----, koga zastupa direktor ----, u daljem tekstu: Dobavljač

PDV broj: -----,

Članovi Konzorcijuma/Grupe ponuđača:

1. _____ član, adresa _____ PDV broj: -----, koga zastupa -----, direktor, u daljem tekstu ovog Ugovora: LIDER/NOSILAC KONZORCIJUMA/GRUPE PONUĐAČA (glavni Dobavljač)

2. _____ član, adresa _____, PDV broj: -----, koga zastupa -----, direktor, u daljem tekstu ovog Ugovora: član Konzorcijuma/Grupe ponuđača (član grupe Dobavljača)

3. -----

I OPŠTE ODREDBE**Član 1.**

- (1) Na osnovu Zakona o javnim nabavkama („Službeni glasnik Bosne i Hercegovine“ br. 39/14, 59/22 i 50/24), obavještenja o nabavci br. _____ i Tenderske dokumentacije br. JN-OP-1151-6/2024 za Nabavku i ugradnju energetskog transformatora 110/x kV, 20 MVA u TS 110/x kV Derventa, objavljenih na portalu javnih nabavki dana _____ godine, proveden je otvoreni postupak javne nabavke. Ponuđač je dostavio Ponudu br. _____ od _____ godine (broj protokola Naručioca: JN-OP-1151- /2024 od _____.2024. godine), čiji dijelovi čine priloge ovog Ugovora.
- (2) Naručilac je na osnovu ponude Ponuđača i Odluke o izboru najpovoljnijeg ponuđača izabrao Dobavljača za Nabavku i ugradnju energetskog transformatora 110/x kV, 20 MVA u TS 110/x kV Derventa, a što je predmet ovog Ugovora.

II PREDMET UGOVORA:**Član 2.**

- (1) Predmet ovog Ugovora je nabavka i ugradnja energetskog transformatora 110/x kV, 20 MVA u TS 110/x kV Derventa, a u svemu prema zahtjevima Naručioca iz Tenderske dokumentacije br. _____ i Ponude odabranog Dobavljača br. _____ od _____ godine (broj protokola Naručioca: JN-OP-1151- /2024 od _____.2024. godine), a na osnovu kojih se zaključuje ovaj ugovor.
- (2) Ugovor obuhvata svu opremu predviđenu predmjerom i predračunom iz Obrasca za cijenu ponude (Prilog ovog Ugovora) koja je potrebna za nabavku i ugradnju energetskog transformatora 110/x kV, 20 MVA u TS 110/x kV Derventa kao i potrebne radove na montaži energetskog transformatora i prateće usluge (ispitivanje energetskog transformatora nakon montaže).

III VRIJEDNOST UGOVORA:**Član 3.**

- (1) Ukupna vrijednost robe, radova i usluga koje su predmet ovog Ugovora, iznosi:

Iznos bez PDV-a	-----
Iznos PDV-a 17%:	-----
UKUPNO SA PDV:	-----

(Slovima: -----)

- (2) Cijena je formirana na bazi vrste i količine robe, radova i usluga iz priloga ovog Ugovora – Obrazac za cijenu ponude i data je na paritetu DDP (Incoterms 2020), mjesto isporuke TS 110/x kV Derventa isporučeno i istovareno. Ugovor za kompletno ponuđenu robu je na bazi fiksnih jediničnih cijena.
U navedenu cijenu uključeni su svi troškovi izrade projektne dokumentacije za energetski transformator, nabavke potrebne opreme, proizvodnje, fabričkog ispitivanja, utovara, transporta, postavljanja na pripadajući temelj (sa obaveznim osiguranjem transporta i istovara), montaže energetskog transformatora, ispitivanja energetskog transformatora nakon montaže i isporuke ostale robe predviđene ovom tenderskom dokumentacijom.
- (3) Pored stavki iskazanih u prilogu ovog Ugovora – Obrazac za cijenu ponude, ukupna cijena iz ugovora uključuje sav sitni nespacificirani materijal i opremu te korištenje

neophodne opreme, alata, usluga i radova potrebnih za montažu i ispitivanje energetskog transformatora.

IV USLOVI I NAČIN PLAĆANJA:

Član 4.

(1) Plaćanje ukupno ugovorenog iznosa izvršiće se bezgotovinski, prenosom sredstava na račun Dobavljača na sljedeći način:

- do 30% ugovorene vrijednosti sa PDV-om će se platiti avansno za nabavku robe (opreme i materijala) potrebne za realizaciju obaveza iz člana 2. ovog Ugovora, u roku od 15 (petnaest) dana od dana dostavljanja sljedećih dokumenata:
 - predračuna na iznos definisanog avansa (nakon uplate dostaviti avansni račun, ispostavljen u skladu sa Pravilnikom o primjeni Zakona o PDV-u – „Službeni glasnik BiH“, br. 93/05, 21/06, 60/06, 6/07, 100/07, 35/08, 65/10, 85/17, 44/20, 47/22, 87/22 i 62/23),
 - bankovne garancije za obezbjeđenje na iznos avansa,
 - bankovne garancije za uredno izvršenje ugovora,
 - *raspodjele posla (stavki po predmjeru) na članove Konzorcijuma prema kojima će se fakturisati i plaćati izvršeni poslovi.*

Napomena: Postotak ugovorenog avansa će biti konačno definisan prilikom kreiranja ugovora u skladu sa Izjavom izabranog ponuđača, a sve u skladu sa tačkom 44.3 tenderske dokumentacije.

- 70% ugovorene vrijednosti (biće usklađeno sa postotkom ugovorenog avansa prilikom kreiranja ugovora) Naručilac će platiti Dobavljaču nakon izvršene kompletne isporuke robe i izvršenih pratećih usluga (sve do potpune funkcionalnosti novog energetskog transformatora) u roku od 30 (trideset) dana, a na osnovu sljedećih dokumenata:
 - Računa na ukupnu vrijednost isporuke sa opisom, jediničnim cijenama i ukupnim iznosom, zajedno sa stornom avansa, ispostavljenog u skladu sa Pravilnikom o primjeni Zakona o PDV-u,
 - Obostrano potpisanih Otpremnica sa naznačenim datumom prijema robe,
 - Zapisnika o kvantitativnom i kvalitativnom prijemu robe potpisanog od strane ovlaštenih predstavnika Naručioca – bez primjedbi,
 - Zapisnika o prijemnom ispitivanju u fabrici (Factory Acceptance testing – FAT) za energetski transformator,
 - Izvještaja o izvršenom utovaru, transportu, istovaru i postavljanju na pripadajući temelj transformatora sa očitanjem akcelerometra (shock recorder),
 - Zapisnika o izvršenoj montaži, izvršenom nadzoru nad montažom i izvršenom ispitivanju energetskog transformatora nakon montaže (zapisnik mora sadržavati konstataciju da je transformator spreman za puštanje u pogon),
 - Bankarske garancije za obezbjeđenje u garantnom periodu,
 - Potvrde o porijeklu robe;
 - Zapisnika o primopredaji isporučene robe, pratećih radova i usluga,
 - Garantnih listova za isporučenu opremu.

Napomena uz plaćanje preostalih 70% ugovorene vrijednosti:

Nakon izvršenog plaćanja ugovorene vrijednosti, Dobavljač se ne oslobađa obaveze da do dana važenja garancije (koji je naznačen u Bankarskoj garanciji za obezbjeđenje u

garantnom periodu) po pozivu Naručioca, izvrši nadzor nad puštanjem transformatora pod napon.

- (2) Dobavljač će na računu kojeg ispostavlja naznačiti: broj, naziv i datum Ugovora, brojeve Otpremnica te naziv organizacionog dijela Kompanije na koji se odnosi isporuka.
- (3) Obračun i naplata ugovorne kazne iz ovog ugovora izvršiće se umanjnjem plaćanja računa Dobavljača za vrijednost obračunate kazne.
- (4) Sve dokumente za plaćanje nasloviti i dostaviti na adresu organizacionog dijela Naručioca na koji se odnosi isporuka:
 - „Elektroprenos-Elektroprijenos“ BiH a.d. Banja Luka, OP Tuzla, Ljubače b.b., 75000 Tuzla;,a sve garantne dokumente iz člana 7. ovog ugovora nasloviti i dostaviti na adresu sjedišta Kompanije: „Elektroprenos - Elektroprijenos BiH“ a.d. Banja Luka, Ul. Marije Bursać br. 7a, 78000 Banja Luka.

V PODUGOVARANJE

Član 5.

- (1) Za izvršenje obaveza iz ovog Ugovora Dobavljač može angažovati podugovarače.
- (2) Naručilac neće odobriti zaključenje ugovora sa podugovaračem, ako on ne ispunjava uslove propisane članom 44. ZJN.
- (3) Dobavljač neće sklapati podugovor ni o jednom bitnom dijelu ugovora bez prethodnog pisanog odobrenja od strane Naručioca. Elementi ugovora koji se podugovaraju i identitet podugovarača obavezno se saopštavaju Naručiću blagovremeno, prije sklapanja podugovora.
- (4) Nakon što Naručilac odobri podugovaranje, Dobavljač je dužan prije početka realizacije podugovora dostaviti Naručiću podugovor zaključen s podugovaračem kao osnovu za neposredno plaćanje podugovaraču, a koji obavezno sadrži:
 - a) koje poslove će izvesti podugovarač;
 - b) količinu, vrijednost i rok;
 - c) podatke o podugovaraču i to: naziv podugovarača, sjedište, JIB/IDB, broj transakcijskog računa i naziv banke kod koje se vodi.
- (5) U slučaju podugovaranja, odgovornost za uredno izvršavanje ugovora snosi Dobavljač.

VI POREZI I DAŽBINE

Član 6.

(samo za slučaj ugovora sa inostranim Dobavljačem)

- (1) Dobavljač će u potpunosti biti odgovoran za sve poreze, takse na obaveze, radne takse, te druge slične dažbine nametnute van zemlje Naručioca.
- (2) Dobavljač se obavezuje da će sve obaveze po ovom Ugovoru koje se odnose na porez na dodatu vrijednost realizovati u skladu sa Zakonom o porezu na dodatu vrijednost („Službeni glasnik BiH“, br. 09/05, 35/05, 100/08, 33/17, 46/23 i 80/23)
- (3) Dobavljač se obavezuje da će u skladu sa Zakonom o porezu na dodatu vrijednost i Pravilnikom o registraciji i upisu u jedinstveni registar obveznika indirektnih poreza, preko svog poreskog punomoćnika za PDV koji ima sjedište u BiH i kod kojeg se registrovao, izvršavati sve obaveze po navedenom Zakonu, a koje proizilaze iz ovog Ugovora i to za robu porijeklom iz Bosne i Hercegovine.
- (4) Dobavljač se obavezuje da, u skladu sa odredbama Zakona o porezu na dobit BiH („Službene novine Federacije BiH“, broj 15/16 i 15/20 i „Službeni glasnik RS“ br.

94/15, 1/17, 58/19 i 48/24) i podzakonskim aktima, nakon obostranog potpisivanja Ugovora dostavi Naručiocu:

Varijanta 1 – U slučaju da ima poslovnu jedinicu u skladu sa Zakonom o porezu na dobit Federacije BiH/Zakon o porezu na dobit RS

- Izjavu o postojanju njegove poslovne jedinice u Bosni i Hercegovini
- Rješenje o registraciji poslovne jedinice kod Porezne uprave Federacije BiH/Porezne uprave RS

Ukoliko Dobavljač ima poslovnu jedinicu u BiH poslovna jedinica je u tom slučaju odgovorna za obračun i plaćanje obaveze po osnovu poreza na dobit.

Varijanta 2 – U slučaju da nema poslovnu jedinicu u skladu sa Zakonom o porezu na dobit Federacije BiH/RS

- Izjavu o nepostojanju njegove poslovne jedinice u Bosni i Hercegovini u skladu sa odredbama Zakona o porezu na dobit Federacije BiH/RS,
- Potvrda o rezidentnosti, izdatu od nadležnog poreskog organa Dobavljač
- Izjavu da je Dobavljač kao primatelj prihoda, istovremeno krajnji korisnik istog.

- (5) Navedena dokumenta je Dobavljač obavezan dostaviti Naručiocu, radi regulisanja zakonske obaveze obračuna i isplate poreza po odbitku, koji je Naručilac dužan ispoštovati prilikom svake isplate Dobavljaču, odnosno od svakog fakturisanog iznosa usluga odbiti 10% na ime poreza.
- (6) Porez po odbitku se neće obustavljati, ukoliko Dobavljač dostavi navedena dokumenta Naručiocu i ukoliko je potpisan međudržavni ugovor o izbjegavanju dvostrukog oporezivanja između zemlje Dobavljača i Bosne i Hercegovine, a kojim je utvrđeno neplaćanje poreza po odbitku po uslugama koje su predmet plaćanja.

VII FINANSIJSKE GARANCIJE

Član 7.

- (1) Garancija za avansno plaćanje: Dobavljač se obavezuje da nakon obostranog potpisivanja Ugovora, a prije uplate avansa, preda Naručiocu bankarsku garanciju na iznos ugovorenog avansa kao garanciju za povrat avansnog plaćanja, sa rokom važnosti ugovoreni rok realizacije ugovora plus 60 (šezdeset) dana. Dobavljač se obavezuje da dostavi produženje Garancije za avansno plaćanje za slučaj produženja roka realizacije ugovornih obaveza iz bilo kojeg razloga.
- (2) Garancija za uredno izvršenje ugovora: Dobavljač se obavezuje da Naručiocu nakon obostranog potpisivanja Ugovora, a prije uplate avansa, preda bankarsku garanciju na iznos od 10% (deset posto) ukupne ugovorene vrijednosti bez PDV – a, kao garanciju za uredno izvršenje ugovora sa rokom važnosti ugovoreni rok realizacije ugovora plus 60 (šezdeset) dana. Rok za dostavu Garancije za uredno izvršenje ugovora je petnaest (15) dana od dana obostranog potpisivanja ugovora. Ukoliko Dobavljač ne dostavi garanciju za uredno izvršenje ugovora u ostavljenom roku nakon zaključivanja ugovora, ugovor se smatra apsolutno ništavim, a prijedlog ugovora Naručilac dostavlja drugorangiranom ponuđaču (ukoliko on postoji, a u slučaju da nema drugorangiranog ponuđača, poništava se postupak javne nabavke), izuzev kada je do kašnjenja došlo usljed dejstva više sile ili iz drugog opravdanog razloga kojeg će Naručilac cijeniti u svakom konkretnom slučaju na osnovu podnesenih dokaza. Naručilac zadržava pravo da od Dobavljača izvrši naplatu

Garancije za ozbiljnost ponude. Dobavljač se obavezuje da dostavi produženje Garancije za uredno izvršenje ugovora za slučaj produženja roka realizacije ugovornih obaveza iz bilo kojeg razloga.

- (3) Garancija za obezbjeđenje u garantnom periodu: Dobavljač se obavezuje da Naručiocu prije uplate po računu na ukupnu vrijednost isporuke preda bankarsku garanciju na iznos 2% (dva posto) ukupne ugovorene vrijednosti bez PDV, kao garanciju za ispunjavanje ugovorenih obaveza u garantnom periodu, sa rokom važnosti ponuđeni garantni period plus trideset (30) dana.
- (4) Bankarske garancije moraju biti neopozive, bezuslovne, plative na prvi poziv, bez prava na prigovor i primjedbe, prema modelu datom u tenderskoj dokumentaciji.
- (5) Naručilac će sredstva iz finansijskih garancija naplatiti zbog neizvršenja, zakašnjenja ili neurednog izvršavanja ugovornih obaveza Dobavljača. Ako iznos garancije za uredno izvršenje ugovora i garancije za obezbjeđenje u garantnom periodu nije dovoljan da pokrije nastalu štetu Naručiocu, Dobavljač je dužan platiti i razliku do punog iznosa pretrpljene štete. Postojanje i iznos štete Naručilac mora da dokaže.

VIII Rokovi, mjesto isporuke i izvršenje ugovornih obaveza

Član 8.

- (1) Rok isporuke (koji uključuje montažu i ispitivanje energetskog transformatora nakon montaže) je ____ (_____) kalendarskih dana računajući od dana obostranog potpisa Ugovora.
- (2) Danom realizacije svih ugovornih obaveza smatra se dan naveden u Zapisniku o primopredaji isporučene robe, pratećih radova i usluga.
- (3) Ugovorne strane su saglasne da se rok isporuke produžava za vrijeme kašnjenja ili smetnji, ako su iste nastale zbog više sile, u skladu sa članom 15. ovog ugovora.
- (4) Ugovorne strane su saglasne da ukoliko zbog administrativnih i/ili tehničkih smetnji, dođe do kašnjenja Dobavljača prilikom realizacije ugovora, a dobavljač dokaže da je preduzeo sve potrebne radnje kako do kašnjenja u izvršenju ugovornih obaveza ne bi došlo, Naručilac može na osnovu osnovanog pismenog zahtjeva Dobavljača produžiti rok isporuke iz stava (1), ovog člana. Osnovan zahtjeva utvrđuje isključivo Naručilac.
- (5) Detaljan dinamički plan Dobavljač će dostaviti 15 (petnaest) kalendarskih dana od dana obostranog potpisivanja ugovora na saglasnost Naručiocu.
- (6) Isporuca opreme koja je predmet Ugovora će se vršiti na sljedećem mjestu:
– TS 110/x kV Derventa, Ulica Dubička 48, Derventa.
- (7) Najmanje pet (5) radnih dana prije isporuke Dobavljač će Naručiocu dostaviti obavještenje o isporuci.
- (8) Dozvoljena je parcijalna isporuka, pri čemu se datum zadnje isporuke računa kao datum isporuke.
- (9) Rizik i vlasništvo nad robom prelazi na Naručioca u momentu potpisivanja „Zapisnika o primopredaji isporučene robe, pratećih radova i usluga“ (bez primjedbi).

IX UGOVORNA KAZNA

Član 9.

- (1) Ukoliko Dobavljač ne izvrši sve ugovorne obaveze koje su predmet ugovora u ugovorenom roku, dužan je da za svaki kalendarski dan zakašnjenja plati Naručiocu ugovornu kaznu u iznosu 0,1 % od ukupne vrijednosti ugovora bez PDV-a. Ugovorna kazna se obračunava od prvog dana poslije isteka ugovorenog roka isporuke.
- (2) Naplata ugovorne kazne od strane Naručioca neće osloboditi Dobavljača obaveze da izvrši ugovor u potpunosti.
- (3) Ukupan iznos ugovorne kazne ne može preći 10% vrijednosti ugovora bez PDV-a.

- (4) Ukoliko obračunata ugovorna kazna pređe iznos od 10% od vrijednosti ugovora Naručilac zadržava pravo da jednostrano raskine ugovor i zahtijeva isplatu ugovorne kazne.

X OBAVEZE NARUČIOCA

Član 10.

Naručilac se obavezuje da:

- (1) organizuje prvi sastanak radi usaglašavanja toka realizacije ugovorom definisanih obaveza, najkasnije 7 dana od dana obostranog potpisa ugovora o čemu se sastavlja Zapisnik o održanom prvom sastanku koji potpisuju ovlašteni predstavnici Naručioca i Dobavljača,
 - (2) izvrši obaveze iz člana 4. Ugovora – Uslovi i način plaćanja,
 - (3) imenuje stručna i ovlaštena lica koja će u njegovo ime biti Odgovorni rukovodioci radova u TS (radovi istovara energetskog transformatora, postavljanja na pripadajući temelj i montaže i radovi na istovaru ostale opreme, te usluge ispitivanja energetskog transformatora i nadzora nad puštanjem energetskog transformatora u pogon),
 - (4) po prijemu Plana izvršenja Ugovora (detaljan dinamički plan) koji dostavi Dobavljač, u roku od 15 (petnaest) dana od prijema Plana dostavi eventualne primjedbe ili odobrenje na isti,
 - (5) izvrši pregled i dostavi eventualne primjedbe ili odobrenje na dostavljenu dokumentaciju za energetski transformator i ostalu opremu koja se nabavlja i da da svoje komentare u predviđenim rokovima,
 - (6) razmotri i dostavi eventualne primjedbe ili odobrenje na listu fabričkih ispitivanja, procedura ispitivanja i termine plana ispitivanja,
 - (7) obezbijedi prisustvo predstavnika naručioca na prijemnim ispitivanjima kod proizvođača energetskog transformatora i ostale opreme,
 - (8) ne prihvati energetski transformator u sljedećim slučajevima:
 - Ako gubici bez opterećenja prelaze ponuđene gubitke za 15 %,
 - Ako gubici, pri nominalnom teretu, prelaze ponuđene gubitke za 15 %,
 - Ako ukupni gubici premašuju ponuđene gubitke za 10 %,
 - Ako odstupanje izmjerenih vrijednosti napona kratkog spoja, u odnosu na tražene, prelazi tolerancije predviđene BAS ili ekvivalentnim standardima,
 - Ako postoji prekoračenje dozvoljene nadtemperature,
 - Ako odstupanje izmjerenog prenosnog odnosa transformatora od specificiranog prenosnog odnosa pređe 0,5 %, kod mjerenja između bilo kojeg para namotaja i u bilo kojem položaju regulacione sklopke transformatora,
- Ako transformator po drugim kriterijumima kvaliteta ne zadovolji (izrada, dimenzije transformatora koje premašuju one date u tehničkim partikularima, ispitivanja).
- (9) obezbijedi uslove za prijem robe te izvršenje radova i usluga (istovar, postavljanje na pripadajući temelj i montaža energetskog transformatora i ispitivanje nakon montaže) koji su predmet Ugovora na mjestu isporuke iz člana 8,
 - (10) imenuje Komisiju za kvantitativni i kvalitativni prijem robe, te da sačini Zapisnik o kvalitativnom i kvantitativnom prijemu robe kojim se konstatuje broj komada, usaglašenost isporučene opreme sa Tehničkim specifikacijama, kompletnost isporuke i eventualno odstupanje od roka isporuke,
 - (11) ovlaštene osobe Naručioca će prilikom prijema robe, za sve uočene nedostatke, slučajeve postojanja vidljivih oštećenja ili nedostataka, kao i nekompletnost isporučene robe, napraviti Zahtjev za reklamaciju sa opisom oštećenja i/ili nedostataka i bez odlaganja reklamirati Dobavljaču količinu i kvalitet isporuke,

- (12) odluči o zahtjevu Dobavljača o podugovaraču u roku od 15 dana od dana zaprimanja zahtjeva,
- (13) omogući Dobavljaču ulazak na mjestu izvođenja radova,
- (14) obezbijedi potrebna isključenja kako bi omogućio Dobavljaču bezbjedan rad u postrojenju,
- (15) imenuje Komisiju koja će sa ovlaštenim predstavnikom Dobavljača, nakon završetka svih ugovorom predviđenih obaveza, izvršiti primopredaju robe, pratećih radova i usluga i o tome sačiniti i potpisati zajednički „Zapisnik o primopredaji isporučene robe, pratećih radova i usluga“.
- (16) obavlja sve radnje za koje je po ovom ugovoru direktno zadužen.

XI OBAVEZE DOBAVLJAČA:

Član 11.

Dobavljač se obavezuje da:

- (1) odgovara za urednu realizaciju Ugovora, štiti interese Naručioca, te ga obavještava o toku realizacije Ugovora,
- (2) blagovremeno dostavi finansijske garancije iz člana 7. ovog Ugovora,
- (3) prije otpočinjanja poslova dostavi Naručiocu Rješenje o imenovanju zaduženog lica koje će u ime Dobavljača vršiti koordinaciju poslova, te potpisati Zapisnik o održanom prvom sastanku i Zapisnik o primopredaji isporučene robe, pratećih radova i usluga,
- (4) dostavi što je moguće prije, a najkasnije u roku od 15 (petnaest) dana od dana potpisivanja Ugovora detaljni Plan izvršenja Ugovora (Dinamički plan),
- (5) dostavi na pregled i odobrenje dokumentaciju za opremu u skladu sa zahtjevima navedenim u tenderskoj dokumentaciji,
- (6) za energetski transformator dostavi detaljni Plan fabričkih ispitivanja, izrade i isporuke potrebnih proračuna, nacрта, šema i projekata, što je moguće prije, a najkasnije u roku od 30 (trideset) dana, od dana obostranog potpisivanja ugovora,
- (7) izvrši projektovanje i dostavi Naručiocu na odobrenje 2 (dva) štampana primjerka i 1 (jedan) elektronski primjerak projektne dokumentacije u skladu sa tenderskom dokumentacijom, u roku od 30 (trideset) dana od dana obostranog potpisivanja ugovora. Odobrenje proračuna, nacрта i dokumentacije od strane Naručioca neće osloboditi Dobavljača od bilo kakve odgovornosti pod ovim Ugovorom. Tek nakon odobrenja, može se započeti sa proizvodnjom energetskog transformatora.
- (8) proračune, nacрте i dokumentaciju za energetski transformator dostavi Naručiocu u štampanom obliku i digitalnoj verziji,
- (9) pripremi i dostavi Naručiocu na odobrenje program prijemnih ispitivanja u fabrici, procedura ispitivanja i termine plana ispitivanja,
- (10) pripremi i dostavi Naručiocu na odobrenje nacрте i kompletne instrukcije za transport i montažu energetskog transformatora,
- (11) nakon proizvodnje sa Naručiocem dogovori datum obavljanja prijemnih ispitivanja opreme (FAT) u skladu sa Tehničkim specifikacijama, a prema obostrano usvojenom Programu prijemnih ispitivanja,
- (12) prije isporuke svu opremu fabrički ispita (za energetski transformator u prisustvu predstavnika Naručioca, i u skladu sa tim izdaće se Zapisnik o prijemnom ispitivanju u fabrici (Factory Acceptance testing – FAT), ovjeren od strane Naručioca i Dobavljača. Zvaničan poziv za prisustvovanje ispitivanju mora biti dostavljen najmanje četiri sedmice prije početka ispitivanja zajedno sa listom predloženih testova i test procedura. Predloženi testovi i procedure moraju biti odobreni od strane Naručioca. Troškove fabričkog ispitivanja snosi Dobavljač),

- (13) nadoknadi Naručiocu za svaki kW (kilovat) prekoračenja izmjerenih, u odnosu na ponuđene (garantovane) gubitke u tabelarnim tehničkim detaljima ponude, kako slijedi:
 - 12.600 EUR/kW za gubitke u praznom hodu
 - 4.500 EUR/kW za gubitke pri nominalnom opterećenjuU slučaju da izmjereni gubici budu manji od ponuđenih (garantovanih) gubitaka u tabelarnim tehničkim detaljima ponude, neće biti dodatnih plaćanja od strane Naručioca,
- (14) obezbjedi pakovanje robe prema uslovima iz tehničke specifikacije te da oprema bude tako upakovana da se spriječi oštećenje i propadanje tokom transporta i da pakovanje bude dovoljno čvrsto da izdrži grube manipulacije tokom utovara i istovara kao i da pakovanje omogući ispravnu identifikaciju robe,
- (15) garantuje da je isporučena roba nova, nekorištena i da sadrži sve nove dijelove te da odgovara posljednjoj fazi ostvarenog razvoja u oblasti projektovanja, konstrukcija i materijala i da je u obimu, karakteristikama i garantovanim tehničkim parametrima i standardima u svemu prema Tehničkim specifikacijama i ponuđenima karakteristikama u tabelama sa Tehničkim detaljima iz priloga Ugovora,
- (16) pribavi polisu osiguranja za energetski transformator tokom utovara, transporta, istovara i postavljanja na pripadajući temelj u TS Derventa,
- (17) prije isporuke SMT i NMT o svom trošku obavi prvu verifikaciju i uz isporuku opreme dostavi sertifikat o verifikaciji,
- (18) isporuči i istovari robu koja je predmet ugovora na ugovorenu destinaciju iz člana 8. Ugovora,
- (19) izvrši poslove izvoznog i uvoznog carinjenja potrebne opreme, ukoliko je ponuda na paritetu DDP,
- (20) dostavi Naručiocu zahtjev za odobravanje zaključenja podugovora sa konkretnim podugovaračem, uz detaljno navođenje koji dio ugovora namjerava podugovarati, u kojem obimu i identitet podugovarača,
- (21) angažovane podugovarače mijenja samo uz saglasnost Naručioca,
- (22) izvrši poslove privremenog uvoza i izvoza opreme i alata potrebnog za izvođenje radova (u slučaju stranog Dobavljača),
- (23) o izvršenoj isporuci robe koja je predmet Ugovora sačini Otpremnicu koja se obostrano potpisuje i na kojoj se konstatuje vrsta robe, broj komada, kompletnost i datum isporuke, te takođe na istoj je potrebno navesti broj ugovora i narudžbine i organizacioni dio Naručioca u koji se vrši isporuka,
- (24) uz isporuku robe dostavi 3 seta tehničke dokumentacije definisane tenderskom dokumentacijom i to najmanje sedam dana prije isporuke opreme. Ukoliko se predmetna dokumentacija ne dostavi na vrijeme Dobavljač će snositi sve dodatne troškove prouzrokovane kašnjenjem predmetne dokumentacije,
- (25) obezbijedi svu potrebnu opremu, alat, materijal i kvalifikovanu radnu snagu za izvođenje radova (istovar, postavljanje na pripadajući temelj i montaža energetskog transformatora),
- (26) radnike koji će izvoditi radove prethodno upozna sa Uputstvom za kretanje i rad u visokonaponskim elektroenergetskim postrojenjima dostavljenim od strane Naručioca,
- (27) rukovodilac radova potpiše Izjavu odgovornog lica Izvođača radova koji rukovodi radovima u elektroenergetskom postrojenju dostavljenu od strane Naručioca,
- (28) radnici koji će izvoditi radove potpišu Izjavu za radnike koji rade na izvođenju radova u elektroenergetskom postrojenju dostavljenu od strane Naručioca,
- (29) na objektu preuzima sve mjere radi obezbjeđenja sigurnosti objekta i radnika koji izvode radove,

- (30) obezbijedi nadzor nad montažom energetskog transformatora na mjestu ugradnje od strane predstavnika proizvođača transformatora ili predstavnika dobavljača sertifikovanog od strane proizvođača energetskog transformatora da može vršiti nadzor nad montažom energetskog transformatora koji je predmet ponude (ukoliko proizvođač energetskog transformatora vrši montažu nije neophodan nadzor nad montažom),
- (31) izvrši kompletnu montažu energetskog transformatora,
- (32) nakon montaže izvrši ispitivanje energetskog transformatora, a da kompletne izvještaje o ispitivanju dostavi Naručiocu u tri primjerka, u roku od deset (10) dana od ispitivanja,
- (33) sačini Zapisnik o izvršenoj montaži i nadzoru nad montažom transformatora i izvršenom ispitivanju montiranog energetskog transformatora kojim se potvrđuje ispravnost i spremnost transformatora za njegovo puštanje pod napon i jedan primjerak Zapisnika dostavi Naručiocu ne kasnije od deset (10) dana od dana ispitivanja,
- (34) sva ispitivanja energetskog transformatora izvrši u skladu sa zahtjevima iz tenderske dokumentacije,
- (35) izvrši nadzor nad puštanjem energetskog transformatora u pogon,
- (36) snosi punu odgovornost za realizaciju kompletnog ugovora, bez obzira na dio koji je podugovorom prenio na podugovarača, članovi Konzorcijuma solidarno odgovaraju za izvršenje svih obaveza iz ovog Ugovora,
- (37) se prilikom provođenja Ugovora pridržava svih sredstava i mjera zaštite na radu i zaštite od požara te da preduzme sve mjere zaštite i obezbijedi sve uslove da se izbjegne svaki eventualni rizik po život i zdravlje ljudi i njihovu sigurnost,
- (38) odgovara za sve materijalne i nematerijalne štete, nastale Naručiocu i trećim licima krivicom Dobavljača ili bilo koga člana Konzorcijuma, kao i sve štete nastale od opasne stvari i opasne djelatnosti, tokom izvršenja usluge i radova koje su predmet ovog ugovora,
- (39) nakon zaprimanja Zahtjeva za reklamaciju Naručioca sačinjenog prilikom prijema robe, otkloni nedostatke na robi ili istu zamijeni novom, nakon čega će Naručilac ponovo izvršiti pregled i prijem robe i ukoliko su svi nedostaci otklonjeni sačiniti „Zapisnik o kvalitativnom i kvantitativnom prijemu“, te sva kašnjenja u isporuci do kojih dođe zbog reklamacije, povlače obaveze Dobavljača po članu 9. ovog Ugovora,
- (40) Naručiocu obezbijedi i preda ateste, garantne listove i drugu dokumentaciju.

XII GARANTNI PERIOD

Član 12.

- (1) Garantni period za isporučeni energetski transformator i radove izvedene na montaži transformatora i za isporučenu ostalu robu je ___ (_____) i počinje teći od dana potpisivanja Zapisnika o primopredaji isporučene robe, pratećih radova i usluga – bez primjedbe.
- (2) Dobavljač odgovara Naručiocu za sve nedostatke vezano za isporučenu robu, a koji se mogu javiti ili nastati tokom garantnog perioda pod uslovom da se ista koristi i održava u skladu sa preporukama Dobavljača/Proizvođača.
- (3) Naručilac je dužan da odmah pismenim putem obavijesti Dobavljača o bilo kojem zahtjevu po osnovu ove garancije, tokom garantnog perioda.
- (4) Dobavljač je dužan da u roku od 72 sata od prijema obavještenja Naručioca o nedostacima, oštećenju ili skrivenim manama, izvrši pregled robe koja je predmet reklamacije i Naručiocu dostavi zapisnik o uočenim nedostacima sa predloženim rokom

za otklanjanje istih. Rok za otklanjanje nedostataka će biti predmet usaglašavanja i odobrenja od strane Naručioca.

- (5) Ako Dobavljač ne otkloni nedostatke u usaglašenom roku, Naručilac ima pravo da sam otkloni nedostatke ili da angažuje treće lice koje će taj nedostatak otkloniti o trošku Dobavljača i bez štete po bilo koje pravo koje Naručilac na osnovu Ugovora može da potražuje od Dobavljača.
- (6) Garantni period se produžava za period tokom kojeg se predmetna roba nije mogla koristiti zbog popravke greške ili oštećenja, odnosno garantni period počinje teći iznova u slučaju zamjene opreme novom opremom.

XIII VIŠA SILA

Član 13.

- (1) Za svrhe ovog Ugovora, pod „višom silom“ se podrazumijevaju događaji i okolnosti koje se nisu mogle predvidjeti, izbjeći ili otkloniti u vrijeme zaključenja i realizacije Ugovora i koji ugovorne strane onemogućavaju u izvršenju ugovornih obaveza.
- (2) Nemogućnost bilo koje Ugovorne strane da ispuni bilo koju od svojih ugovornih obaveza neće se smatrati raskidom ugovora ili neispunjavanjem ugovorne obaveze, ukoliko se takva nemogućnost pojavi usljed dejstva više sile, s tim da je ugovorna strana koja je pogođena takvim događajem:
 - a) preduzela sve potrebne mjere predostrožnosti i potrebnu pažnju, kako bi izvršila svoje obaveze u rokovima i pod uslovima iz ovog Ugovora, i
 - b) obavijestila drugu ugovornu stranu na način koji je u datoj situaciji jedino moguć, odmah po nastanku više sile, a najkasnije u roku od 3 (tri) dana od pojave takvog događaja o preduzetim mjerama na otklanjanju štetnih posljedica dejstva više sile.
- (3) Usljed dejstva više sile ugovorne obaveze će se prekinuti, te nakon prestanka dejstva više sile ugovorne strane će utvrditi naknadni rok za izvršenje ugovornih obaveza i otklanjanje drugih posljedica dejstva više sile na ugovorne odnose i realizaciju govora.

XIV RASKID UGOVORA

Član 14.

- (1) Ugovorne strane mogu sporazumno raskinuti ovaj Ugovor.
- (2) Svaka od ugovornih strana može raskinuti ugovor prostom izjavom, pod uslovima propisanim zakonima o obligacionim odnosima u Bosni i Hercegovini.
- (3) Ukoliko Dobavljač u ugovorenom roku ne izvrši svoje obaveze iz Ugovora, Naručilac će dati naknadni primjereni rok za izvršenje obaveza koji ne oslobađa Dobavljača obračuna ugovorne kazne iz člana 9. ovog Ugovora.
- (4) Ako Dobavljač ne izvrši obaveze iz Ugovora ni u naknadnom roku, Ugovor je raskinut, uz obaveznu Dobavljača da Naručiocu nadoknadi štetu koju je pretrpio zbog neispunjenja obaveza iz Ugovora.

XV ZAVRŠNE ODREDBE

Član 15.

- (1) Dobavljač nema pravo zapošljavati u svrhu izvršenja ovog ugovora fizička ili pravna lica koja su učestvovala u pripremi tenderske dokumentacije ili su bila u svojstvu člana ili stručnog lica koje je angažovala Komisija za nabavke, najmanje šest mjeseci po zaključenju ugovora, odnosno od početka realizacije Ugovora.
- (2) Ovaj Ugovor je zaključen i stupa na snagu danom potpisa obje ugovorne strane.



- (3) Ugovorne strane su saglasne da za sve što u ovom Ugovoru nije precizirano vrijede odredbe Zakona o obligacionim odnosima.
- (4) Sve eventualne sporove, ugovorne strane će rješavati sporazumno, u duhu dobrih poslovnih odnosa u direktnim pregovorima.
- (5) Ukoliko se sporazumno rješenje ne postigne, za rješavanje sporova nadležan je Okružni privredni sud u Banjaluci.
- (6) Ugovor je sačinjen u 6 (šest) istovjetnih primjeraka, 4 (četiri) primjerka zadržava Naručilac, a 2 (dva) primjerka su za Dobavljača.
- (7) Prilozi ovog ugovora su dijelovi ponude ponuđača: Prilog 2 (Obrazac za ponudu), Prilog 3 (Obrazac za cijenu ponude), Prilog 8 (Tehnički zahtjevi i specifikacije), Prilog 10 (Obrazac za rok isporuke), Prilog 11 (Obrazac za garantni period).

Broj:
Datum:

Broj:
Datum:

ZA DOBAVLJAČA

ZA NARUČIOCA:

Generalni direktor

(potpis i pečat ponuđača)

Izvršni direktor za rad i održavanje sistema



PRILOG 10 - OBRAZAC ZA ROK ISPORUKE

Rok isporuke robe (koji uključuje montažu i ispitivanje energetskog transformatora nakon montaže)			
R.br.	Opis robe	Maksimalni rok isporuke (kalendarskih dana računajući od dana obostranog potpisivanja ugovora)	Ponudeni rok isporuke (kalendarskih dana računajući od dana obostranog potpisivanja ugovora)
1.	Trofazni tronamotajni energetski transformator, 110 / 36,75 / 10,5 kV, 20/14/20 MVA, YNyn0d5 i ostala oprema prema Prilogu 8. Tehnički zahtjevi i specifikacije	550 dana	

Potpis i pečat ponuđača _____



PRILOG 11 - OBRAZAC ZA GARANTNI PERIOD

Garantni period			
R.br.	Opis robe	Minimalni garantni period (mjeseci, računajući od dana sačinjavanja Zapisnika o primopredaji isporučene robe, pratećih radova i usluga)	Ponuđeni garantni period (mjeseci, računajući od dana sačinjavanja Zapisnika o primopredaji isporučene robe, pratećih radova i usluga)
1.	Trofazni tronamotajni energetski transformator, 110 / 36,75 / 10,5 kV, 20/14/20 MVA, YNyn0d5 i ostala oprema prema Prilogu 8. Tehnički zahtjevi i specifikacije	36 mjeseci	

Potpis i pečat ponuđača _____

Vlasništvo "Elektroprenosa-BiH" a.d. Banja Luka - samo za potrebe

PRILOG 12 - FORMA GARANCIJE ZA OZBILJNOST PONUDE

(Naziv i Logo Banke)

(Adresa)

(Datum)

Za Ugovorni organ: „Elektroprenos – Elektroprijenos BiH“ a.d. Banja Luka.

GARANCIJA ZA OZBILJNOST PONUDE BROJ _____

Informisani smo da naš klijent, [ime i adresa ponuđača], od sada pa nadalje označen kao Ponuđač, učestvuje u otvorenom postupku javne nabavke JN-OP-1151/2024 - Nabavka i ugradnja energetskog transformatora 110/x kV, 20 MVA u TS 110/x kV Derventa, za nabavku robe, čija je procijenjena vrijednost 1.800.000,00 KM.

Za učestvovanje u ovom postupku ponuđač je dužan dostaviti garanciju za ozbiljnost ponude u iznosu od 1,5% procijenjene vrijednosti ugovora, što iznosi 27.000,00 KM (dvadesetsedamhiljada KM).

U skladu sa naprijed navedenim, _____ [ime i adresa banke], se obavezuje neopozivo i bezuslovno platiti na naznačeni bankovni račun, iznos od _____ KM (riječima:) _____ [naznačiti brojkama i riječima iznos i valutu garancije], u roku od tri (3) radna dana po prijemu Vašeg pisanog zahtjeva, a koji sadrži Vašu izjavu da je Ponuđač učinio jedno od sljedećeg:

1. povukao svoju ponudu prije isteka roka važenja ponuda utvrđenog u tenderskoj dokumentaciji i Obrascu Ponude, ili
2. ako Ponuđač, koji je obaviješten da je njegova ponuda prihvaćena kao najpovoljnija, a u periodu roka važenja ponude:
 - a) odbije potpisati ugovor, ili propusti potpisati ugovor u utvrđenom roku,
 - b) ne dostavi ili dostavi neodgovarajuću garanciju za uredno izvršenje ugovora
 - c) dostavi neistinite izjave vezane za kvalifikaciju kandidata/ponuđača.

Vaš zahtjev za korištenje sredstava pod ovom garancijom prihvatljiv je ako je poslan nama u potpunosti i ispravno kodiran telefaksom/telegrafom od Vaše banke potvrđujući da je Vaš originalni zahtjev poslan i poštom i da vas isti pravno obavezuje. Vaš zahtjev će biti razmotren i adresiran nakon zaprimanja Vašeg pisanog zahtjeva za isplatu, poslanog telefaksom ili telegrafom na adresu:

Ova garancija stupa na snagu dana _____ u _____ sati [naznačiti datum i vrijeme roka za predaju ponuda].

Naša odgovornost prema ovoj garanciji ističe dana _____ u _____ sati. [naznačiti datum i vrijeme, u skladu sa Obavještenjem o javnoj nabavi i tenderskom dokumentacijom, s tim što to razdoblje ne može biti kraće od 30 dana].

Poslije isteka naznačenog roka, garancija po automatizmu postaje nevažeća. Garancija bi trebala biti vraćena kao bespredmetna. Bez obzira da li će nam garancija biti vraćena, ili ne, nakon isteka pomenutog roka smatramo se oslobođenim svake obaveze po garanciji.

Ova garancija je vaša lično i ne može se prenositi.

Potpis i pečat

(BANKA)



PRILOG 13 - FORMA GARANCIJE ZA UREDNO IZVRŠENJE UGOVORA

(Naziv i Logo Banke)

(Adresa)

(Datum)

Za Ugovorni organ: „Elektroprenos – Elektroprijenos BiH“ a.d. Banja Luka.

GARANCIJA ZA UREDNO IZVRŠENJE UGOVORA BROJ _____

Informisani smo da je naš klijent, _____ (ime i adresa najuspješnijeg ponuđača), od sad pa nadalje označen kao Dobavljač, Vašom Odlukom o izboru najpovoljnijeg ponuđača, broj: _____ od _____ [naznačiti broj i datum odluke] odabran da potpiše, a potom i realizuje ugovor o javnoj nabavci: (navesti broj i naziv ugovora), čija je vrijednost _____ KM/EUR.

Takođe smo informisani da, vi, kao ugovorni organ zahtijevate da se izvršenje ugovora garantuje u iznosu od 10% od vrijednosti ugovora bez PDV-a, što iznosi _____ KM/EUR, slovima: _____ (naznačiti u brojkama i slovima vrijednost i valutu garancije), da bi se osiguralo poštovanje ugovorenih obaveza u skladu sa dogovorenim uslovima.

U skladu sa naprijed navedenim, _____ (ime i adresa banke), se obavezuje neopozivo i bezuslovno platiti na naznačeni bankovni račun bilo koju sumu koju zahtijevate, s tim što ukupni iznos ne može preći _____ (naznačiti u brojkama i slovima vrijednost i valutu garancije) u roku od tri radna dana po prijemu Vašeg pisanog zahtjeva, a koji sadrži Vašu izjavu da ponuđač/dobavljač ne ispunjava svoje obaveze iz ugovora, ili ih neuredno ispunjava.

Vaš zahtjev za korištenje sredstava pod ovom garancijom prihvatljiv je ako je poslan u potpunosti i ispravno kodiran telefaksom/telegrafom od Vaše banke potvrđujući da je Vaš originalni zahtjev poslan i poštom i da vas isti pravno obavezuje. Vaš zahtjev će biti razmotren i adresiran nakon zaprimanja Vašeg pisanog zahtjeva za isplatu, poslanog telefaksom ili telegrafom na adresu: _____

Ova garancija stupa na snagu _____ (navesti datum izdavanja garancije) .

Naša odgovornost prema ovoj garanciji ističe dana _____ (naznačiti datum i vrijeme garancije shodno uslovima iz nacрта ugovora).

Poslije isteka naznačenog roka, garancija po automatizmu postaje nevažeća. Garancija bi trebala biti vraćena kao bespredmetna. Bez obzira da li će nam garancija biti vraćena, ili ne, nakon isteka pomenutog roka smatramo se oslobođenim svake obaveze po garanciji.

Ova garancija je vaša lično i ne može se prenositi.

Potpis i pečat

(BANKA)

PRILOG 14 - FORMA GARANCIJE ZA OBEZBJEĐENJE U GARANTNOM PERIODU

(Naziv i Logo Banke)

(Adresa)

(Datum)

Za Ugovorni organ: „Elektroprenos – Elektroprijenos BiH“ a.d. Banja Luka.

GARANCIJA ZA OBEZBJEĐENJE U GARANTNOM PERIODU BROJ _____

Informisani smo da je naš klijent, _____ (ime i adresa najuspješnijeg ponuđača), od sad pa nadalje označen kao Dobavljač, Vašom Odlukom o izboru najpovoljnijeg ponuđača, broj: _____ od _____ [naznačiti broj i datum odluke] odabran da potpiše, a potom i realizuje ugovor o javnoj nabavci: (navesti broj i naziv ugovora), čija je vrijednost _____ KM/EUR.

Takođe smo informisani da je Dobavljač preuzeo obavezu dostavljanja Garancije za obezbjeđenje u garantnom periodu u iznosu od 2% vrijednosti ugovora bez PDV-a, što iznosi _____ KM/EUR, slovima: _____ (naznačiti u brojkama i slovima vrijednost i valutu garancije), da bi se osiguralo poštovanje ugovorenih obaveza koje se odnose na garantni period.

U skladu sa naprijed navedenim, _____ (ime i adresa banke), se obavezuje neopozivo i bezuslovno platiti na naznačeni bankovni račun bilo koju sumu koju zahtijevate, s tim što ukupni iznos ne može preći _____ (naznačiti u brojkama i slovima vrijednost i valutu garancije) u roku od tri radna dana po prijemu Vašeg pisanog zahtjeva, a koji sadrži Vašu izjavu da ponuđač/dobavljač ne ispunjava svoje obaveze iz ugovora, ili ih neuredno ispunjava.

Vaš zahtjev za korištenje sredstava pod ovom garancijom prihvatljiv je ako je poslan u potpunosti i ispravno kodiran telefaksom/telegrafom od Vaše banke potvrđujući da je Vaš originalni zahtjev poslan i poštom i da vas isti pravno obavezuje. Vaš zahtjev će biti razmotren i adresiran nakon zaprimanja Vašeg pisanog zahtjeva za isplatu, poslanog telefaksom ili telegrafom na adresu: _____

Ova garancija stupa na snagu _____ (navesti datum izdavanja garancije) .

Naša odgovornost prema ovoj garanciji ističe dana _____ (naznačiti datum i vrijeme garancije shodno uslovima iz nacрта ugovora).

Poslije isteka naznačenog roka, garancija po automatizmu postaje nevažeća. Garancija bi trebala biti vraćena kao bespredmetna. Bez obzira da li će nam garancija biti vraćena, ili ne, nakon isteka pomenutog roka smatramo se oslobođenim svake obaveze po garanciji.

Ova garancija je vaša lično i ne može se prenositi.

Potpis i pečat

(BANKA)

PRILOG 15 - FORMA GARANCIJE ZA AVANSNO PLAĆANJE

(Naziv i Logo Banke)

(Adresa)

(Datum)

Za Ugovorni organ: „Elektroprenos – Elektroprijenos BiH“ a.d. Banja Luka.

GARANCIJA ZA AVANSNO PLAĆANJE BROJ _____

Obaviješteni smo da ste Vi, Elektroprijenos – Elektroprenos BiH a.d. Banja Luka, Ul. Marije Bursać br. 7a, 78 000 Banja Luka BiH (u daljem tekstu: Naručilac), dana _____ godine zaključili ugovor sa firmom _____, za _____, u vrijednosti od _____ KM/EUR.

U skladu sa navedenim ugovorom predviđeno je plaćanje avansa od strane Naručioca u visini do 30 % ugovorene vrijednosti sa PDV, uz prezentaciju bankovne garancije koja će Naručiocu koristiti u slučaju neizvršenja obaveza preuzetih gore spomenutim ugovorom za koji je plaćen avans.

U skladu sa naprijed navedenim, ovim se mi, _____, sa sjedištem u _____, neopozivo obavezujemo da ćemo Vam platiti, po prijemu Vašeg prvog pismenog zahtjeva, svaki iznos do maksimalnog iznosa od

_____ KM/EUR

(slovima: _____)

što odgovara gore spomenutom avansu, u slučaju da Doblavljač ne izvrši ugovorenu obavezu za koju se izdaje ova garancija.

Vaš zahtjev za plaćanje mora biti proslijeđen nama preko prvoklasne banke koja će potvrditi ispravnost potpisa i autentičnost Vašeg zahtjeva.

Ova garancija se izdaje direktno u Vašu korist i nije prenosiva.

Ova garancija važi do _____ godine i po isteku navedenog roka prestaju sve naše obaveze po istoj, te Vas molimo da nam je vratite kao nevažeću.

Shodno tome, bilo kakav zahtjev za plaćanje po ovoj garanciji moramo primiti na ili prije naprijed navedenog datuma.

Bez obzira da li će nam garancija biti vraćena ili ne, poslije isteka spomenutog roka, smatraćemo se oslobođenim svake obaveze po istoj.

Potpis i pečat

(BANKA)



**PRILOG 16 - FORMA IZJAVE O SERTIFIKATU O ODOBRENJU TIP A I PRVOJ
VERIFIKACIJI MJERILA**

Naziv ponuđača: _____

Adresa ponuđača: _____

ID broj ponuđača: _____

Kao ponuđač u otvorenom postupku javne nabavke JN-OP-1151/2024 za nabavku i ugradnju energetskog transformatora 110/x kV, 20 MVA u TS 110/x kV Derвента, prema zahtjevu iz tenderske dokumentacije, dajem:

IZJAVU

kojom izjavljujemo i potvrđujemo da ćemo, ukoliko budemo odabrani kao najpovoljniji ponuđač:

- prije isporuke opreme dostaviti **Sertifikate o odobrenju tipa**, izdate od Instituta za mjeriteljstvo BiH (član 1. stav 3 naredbe o mjerilima u zakonskom mjeriteljstvu i rokovima verifikacije, „Službeni glasnik BiH“ br. 67/12 i 75/14) za sve mjerne transformatore koji su u ponudi, a za koje je tenderskom dokumentacijom tražena dostava sertifikata o odobrenju tipa,
- uz isporuku opreme o svom trošku obaviti i dostaviti potvrdu o obavljenoj **prvoj verifikaciji mjerila** za sve mjerne transformatore koji su u ponudi, a za koje je tenderskom dokumentacijom tražena dostava potvrde o obavljenoj prvoj verifikaciji mjerila (Član 2. stav (1) tačka a), Naredbe o mjerilima u zakonskom mjeriteljstvu i rokovima verifikacije, „Službeni glasnik BiH“ br. 67/12 i 75/14).

U _____, _____ godine.

Potpis i pečat ponuđača: _____