



ELEKTROPRIJENOS BIH
ЕЛЕКТРОПРЕНОС БИХ

Broj: JN-OP-803-6/2024

Datum: 10.01.2025. godine

TENDERSKA DOKUMENTACIJA ZA NABAVKU ROBE

Broj javne nabavke: JN-OP-803/2024

Naziv nabavke:
Nabavka rekonstrukcije TS 110/x kV Zenica 3

OTVORENI POSTUPAK JAVNE NABAVKE

Banja Luka, januar 2025. godine

"Elektroprivreda Bosne i Hercegovine" a.d. Banja Luka
78000 Banja Luka, Marije Bursać 7a,
Tel. +387 51 246 500, Fax: +387 51 246 550
Operativna područja:
Banja Luka, Sarajevo, Mostar i Tuzla

IB: 402369530009
MB: 11001416
BR: 08-50.3.-01-4/06
Ministarstvo pravde BiH
Sarajevo

Korisničke banke i brojevi računa
Nova Banka a.d. 5550070151342858
UniCredit Bank a.d. B. Luka 5510010003400849
Raiffeisen Bank 1610450028020039
Atos Bank a.d. Banja Luka 5672411000000702
NLB Banka 1320102011989379

SADRŽAJ

OPŠTI PODACI.....	4
1. Podaci o ugovornom organu	4
2. Komunikacija i razmjena informacija.....	4
3. Popis privrednih subjekata sa kojim je ugovorni organ u sukobu interesa.....	5
4. Redni broj nabavke	5
5. Podaci o postupku javne nabavke	5
PODACI O PREDMETU NABAVKE.....	5
6. Opis predmeta nabavke	5
7. Oznaka i naziv iz JRJN	6
8. Količina predmeta nabavke.....	6
9. Tehničke specifikacije.....	6
10. Mjesto isporuke robe / izvršenja usluga / izvođenja radova	6
11. Rok realizacije ugovora i garantni period	7
USLOVI ZA KVALIFIKACIJU	7
12. Lična sposobnost.....	7
13. Sposobnost obavljanja profesionalne djelatnosti	9
14. Ekonomska i finansijska sposobnost.....	9
15. Tehnička i profesionalna sposobnost	10
16. Uslovi za grupu ponuđača.....	11
PODACI O PONUDI.....	13
17. Sadržaj ponude	13
18. Način pripreme ponude	17
19. Jezik i pismo ponude.....	18
20. Način dostavljanja ponuda	18
21. Mjesto, datum i vrijeme za prijem ponuda	19
22. Mjesto, datum i vrijeme otvaranja ponuda.....	19
23. Izmjena, dopuna i povlačenje ponuda.....	20
24. Cijena ponude	20
25. Kriterijum za dodjelu ugovora	22
26. Period važenja ponude.....	22
27. Nacrt ugovora.....	22
28. Zaključivanje ugovora.....	23
OSTALI PODACI I DODATNE INFORMACIJE	23
29. Trošak ponude, objava i preuzimanje tenderske dokumentacije	23
30. Ispravka i/ili izmjena tenderske dokumentacije, traženje pojašnjenja.....	23
31. Podugovaranje.....	24
32. Ukoliko se kao ponuđač javi fizičko lice (uslovi i dokazi).....	25
33. Rok za donošenje odluke o izboru	25
34. Rok, način i uslovi plaćanja izabranom ponuđaču.....	26
35. Povjerljivost dokumentacije privrednih subjekata	26
36. Neprirodno niska cijena ponude	27
37. Provjera računске ispravnosti ponude.....	27
38. Preferencijalni tretman domaćeg	28
39. Sukob interesa	28
40. Pouka o pravnom lijeku	28
41. Ovlaštenja.....	29
42. Garancija za ozbiljnost ponude	30
43. Garancija za uredno izvršenje ugovora	30

44.	Garancija za obezbjeđenje u garantnom periodu	31
45.	Garancija za avansno plaćanje	31
46.	E – aukcija.....	31
	PRILOZI	33
	PRILOG 1 - POPIS DOKUMENTACIJE	34
	PRILOG 2 - OBRAZAC ZA PONUDU	35
	PRILOG 3 - OBRAZAC ZA CIJENU PONUDE	38
	PRILOG 4 - OBRAZAC ZA POVJERLJIVE INFORMACIJE.....	40
	PRILOG 5 - IZJAVA O ISPUNJAVANJU USLOVA IZ ČLANA 45.	41
	PRILOG 6 - IZJAVA O ISPUNJAVANJU USLOVA IZ ČLANA 47.	42
	PRILOG 7 - IZJAVA U SKLADU S ČLANOM 52.	43
	PRILOG 8 - TEHNIČKI ZAHTJEVI I SPECIFIKACIJE.....	44
	A. OBIM ISPORUKE DOKUMENTACIJE, OPREME I RADOVA	44
	B. PROJEKTNIA I OSTALA DOKUMENTACIJA, DOZVOLE	44
	C. GRAĐEVINSKI DIO.....	51
	D. ELEKTRO DIO – TEHNIČKE SPECIFIKACIJE I ZAHTJEVI	76
	D.1 ENERGETSKI TRANSFORMATORI T1 i T2	78
	D.2 HIBRIDNI GIS MODULI 123 kV TRANSFORMATORSKIH I DV POLJA.....	85
	D.3 OSTALA PRIMARNA OPREMA ZA VANJSKU MONTAŽU.....	107
	D.4. OPREMA SN POSTROJENJA UNUTRAŠNJE MONTAŽE	152
	D.5. SISTEM ZA ZAŠTITU I UPRAVLJANJE.....	175
	D.6. OPREMA SCADA SISTEMA	214
	D.7. OBRAČUNSKO MJERENJE.....	243
	D.8 POMOĆNO NAPAJANJE – VLASTITA POTROŠNJA	248
	D.9. NISKONAPONSKI, OPTIČKI I KOMANDNO-SIGNALNI KABLOVI	268
	D.10. UZEMLJENJE I GROMOBRANSKA ZAŠTITA	273
	D.11. NISKONAPONSKE INSTALACIJE I VANJSKA RASVJETA.....	275
	D.12. POMOĆNI SISTEMI.....	280
	E. ELEKTROMONTAŽNI RADOVI	281
	PRILOG 9 - NACRT UGOVORA	294
	PRILOG 10 - OKVIRNI DINAMIČKI PLAN REALIZACIJE UGOVORA.....	308
	PRILOG 11 - IZJAVA O OVLAŠTENJIMA.....	312
	PRILOG 12 - FORMA GARANCIJE ZA OZBILJNOST PONUDE	313
	PRILOG 13 - FORMA GARANCIJE ZA UREDNO IZVRŠENJE UGOVORA.....	314
	PRILOG 14 - FORMA GARANCIJE ZA OBEZBJEĐENJE U GARANTNOM PERIODU	315
	PRILOG 15 - FORMA GARANCIJE ZA AVANSNO PLAĆANJE.....	316
	PRILOG 16 - OBRAZAC IZJAVE O CERTIFIKATU O ODOBRENJU TIPAA.....	317
	I PRVOJ VERIFIKACIJI MJERILA.....	317
	PRILOG 17 – FORMA TABELARNIH PREGLEDA TIPSKIH ISPITIVANJA	318
	PRILOG 17-1 – TIPSKA ISPITIVANJA ZA HIBRIDNE GIS MODULE 110 kV	318
	PRILOG 17-2 - TIPSKA ISPITIVANJA ZA SN POSTROJENJE 10(20) kV	319
	PRILOG 17-3 - TIPSKA ISPITIVANJA ZA ODVODNIKE PRENAPONA 110 kV	320
	PRILOG 17-4 - TIPSKA ISPITIVANJA ZA ODVODNIKE PRENAPONA 20 kV i 10 kV	321
	PRILOG 17-5 - TIPSKA ISPITIVANJA ZA POTPORNE IZOLATORE	322
	PRILOG 17-6 – TIPSKA ISPITIVANJA ZA NISKOOMSKI OTPORNIK ZA UZEMLJENJE NEUTRALNE TAČKE 20 kV	323
	PRILOG 17-7 - TIPSKA ISPITIVANJA ZA NAPONSKE MJERNE TRANSFORMATORE 123 kV.....	324
	PRILOG 17-8 - TIPSKA ISPITIVANJA ZA POMOĆNA NAPAJANJA.....	325
	PRILOG 18 – PROJEKTNI ZADATAK ZA IZRADU GLAVNOG PROJEKTA	326

OPŠTI PODACI

1. Podaci o ugovornom organu

Naziv: „ELEKTROPRENOS–ELEKTROPRIJENOS BIH“ a.d. BANJA LUKA

Adresa: Ul. Marije Bursać 7a, 78000 Banja Luka, BiH

Identifikacioni broj (JIB): 4402369530009

Broj bankovnog računa:

- UniCredit Bank Banja Luka, račun br. 5510010003400849
- Raiffeisen Bank, račun br. 1610450028020039
- Atos Bank a.d Banja Luka, račun br. 5672411000000702
- Nova Banka a.d, račun br. 5550070151342858
- NLB Banka, račun br. 1320102011989379

Broj deviznog računa:

UniCredit Bank ad Banja Luka SWIFT BLBABA22, korespondentna banka UniCredit Bank Austria AG, Vienna SWIFT BKAUATWW, IBAN 395517904801164548

Služba protokola javnih nabavki:

Telefon: + 387 (0)51 246 551

Faks: + 387 (0)51 246 550

E-mail: jnprotokol@elprenos.ba

Web stranica: www.elprenos.ba

2. Komunikacija i razmjena informacija

2.1 Cjelokupna komunikacija i razmjena informacija (korespondencija) između ugovornog organa i ponuđača treba se voditi u pisanoj formi, na način da se ista dostavlja poštom ili lično na adresu naznačenu u tački 1. tenderske dokumentacije, izuzev komunikacije koja se vrši putem Portala javnih nabavki BiH (u daljem tekstu Portal JN), kako je to definisano Zakonom o javnim nabavkama („Službeni glasnik Bosne i Hercegovine“, br. 39/14, 59/22 i 50/24), (u daljem tekstu ZJN) i podzakonskim aktima.

2.2 Izuzetno, komunikacija i razmjena informacija (korespondencija) između ugovornog organa i ponuđača može se obavljati putem faksa i/ili e-maila naznačenih u tački 1. ove tenderske dokumentacije, osim ako ovom tenderskom dokumentacijom za pojedine vrste komunikacije nije drugačije određeno. Podnesci dostavljeni Ugovornom organu od **07:00 h** do **15:00 h**,

radnim danom (ponedeljak – petak), zaprimiće se tog dana, u suprotnom biće zaprimljeni sljedećeg radnog dana.

3. Popis privrednih subjekata sa kojim je ugovorni organ u sukobu interesa

Kod ugovornog organa nema privrednih subjekata koji ne bi mogli učestvovati u ovom postupku javne nabavke u skladu sa članom 52. ZJN.

4. Redni broj nabavke

4.1 Broj nabavke: JN-OP-803/2024

4.2 Referentni broj iz Plana nabavki: Plan nabavki za investiciona ulaganja za 2024. godinu, redni broj 1.I.35 (Plan nabavki za 2024. godinu (objavljen na Portalu JN BiH), redni broj 218 (robe)).

5. Podaci o postupku javne nabavke

5.1 Vrsta postupka javne nabavke: Otvoreni postupak

5.2 Podjela na lotove

NE

5.3 Procijenjena vrijednost javne nabavke (bez PDV-a): 8.036.124,00 KM

5.4 Vrsta ugovora o javnoj nabavci: NABAVKA ROBE (Ugovor o nabavci robe (materijala i opreme), koji obuhvata poslove postavljanja i instalacije u skladu sa članom 2 stav (1) ZJN, te prateće radove i usluge, sve u skladu sa tehničkim specifikacijama Priloga 8 ove tenderske dokumentacije).

5.5 U ovom postupku javne nabavke ne predviđa se zaključivanje okvirnog sporazuma.

PODACI O PREDMETU NABAVKE

6. Opis predmeta nabavke

6.1 Predmet ovog postupka je Nabavka rekonstrukcije TS 110/x kV Zenica 3 u obimu: izrada projektne dokumentacije i obezbjeđenje potrebnih dozvola za gradnju i upotrebu objekta, ugradnja dva nova (prethodno isporučena drugim postupkom JN) energetska transformatora T1 i T2 110/21(10,5)/10,5 kV – 40 MVA, nabavka i ugradnja nove VN opreme (u obimu: dva kompletna transformatorska polja 110 kV u hibridnoj GIS izvedbi, dva kompletna dalekovodna polja 110 kV u hibridnoj GIS izvedbi, dva mjerna polja 110 kV u standardnoj izvedbi, te polje za sekcionisanje 110 kV sabirnica), nabavka i ugradnja novog srednjenaponskog postrojenja 20 kV i 10 kV, nabavka i ugradnja ormara zaštite i upravljanja (za dva transformatorska polja i za dva dalekovodna i mjerna polja, tri zaštitno-upravljačka uređaja za postojeće 35 kV ćelije), nabavka i ugradnja SCADA sistema, nabavka i ugradnja opreme vlastite potrošnje (akumulatorska baterija 220V DC, ispravljač 230V AC/220V DC, ormar razvoda pomoćnog napona 3x230/400 V AC; ormar razvoda pomoćnog napona 220 V DC), nabavka i ugradnja energetskih i komandnosignalnih kablova, odspajanje i izvlačenje u prostor kruga TS Zenica 3 postojećih energetskih transformatora T1 i T2, demontaža postojeće opreme u 110 kV postrojenju, demontaža postojećeg srednjenaponskog postrojenja 35 kV, 20 kV i 10 kV, građevinski i elektromontažni radovi, funkcionalna ispitivanja, puštanje objekta u rad, sve u skladu sa projektnim zadatkom, tehničkim specifikacijama i zahtjevima za opremu, uslugu i

radove i ostalim traženim zahtjevima naznačenim u ovoj tenderskoj dokumentaciji, na osnovu potreba ugovornog organa.

7. Oznaka i naziv iz JRJN

- 7.1 Oznaka i naziv iz JRJN: 31682540-7 Oprema za trafostanice
45232221-7 Transformatorska stanica
71320000-7 Usluge tehničkog projektovanja

8. Količina predmeta nabavke

- 8.1 Količina predmeta nabavke definisana je Prilogom 3 – Obrazac za cijenu ponude i detaljno opisana i definisana u: Prilogu 8 – Tehnički zahtjevi i specifikacije.

9. Tehničke specifikacije

- 9.1 Tehničke specifikacije predmeta nabavke su detaljno navedene u Prilogu 8 – Tehnički zahtjevi i specifikacije, koji čini sastavni i neodvojivi dio ove tenderske dokumentacije.
- 9.2 Sve ponuđene stavke moraju zadovoljiti zahtjeve iz tehničkih specifikacija, u suprotnom ponuda se odbacuje kao nepravilna.
- 9.3 Tehničke specifikacije predmeta nabavke određene su u skladu s članom 54. stav (2) tačka a) ZJN i uz pozivanje na bosanskohercegovačke standarde kojima se preuzimaju evropski standardi i međunarodni standardi, pri čemu je prihvatljivo nuđenje predmeta nabavke koji je u skladu sa ekvivalentnim standardima.
- 9.4 U slučaju da ponuđač nudi predmet nabavke koji je u skladu sa ekvivalentnim standardom, Ugovorni organ takvu ponudu neće odbiti s obrazloženjem da ponuđeni predmet nabavke ne odgovara definisanim specifikacijama, ako ponuđač odgovarajućim sredstvima (tehnički dosje, izvještaj o izvršenom testiranju od ovlaštenog organa i drugi slični dokumenti izdati od nadležnih institucija) u svojoj ponudi dokaže da rješenja koja je on u ponudi predložio u jednakoj mjeri odgovaraju definisanim tehničkim specifikacijama, a sve u skladu sa članom 54. stav (3) ZJN.

10. Mjesto isporuke robe / izvršenja usluga / izvođenja radova

- 10.1 Mjesto isporuke i ugradnje robe i izvođenja pratećih radova i usluga koje su predmet nabavke u ovom postupku je TS Zenica 3.
- 10.2 **Ponuđačima će biti omogućen obilazak mjesta ili lokacije za isporuku i ugradnju robe i izvođenje pratećih radova i usluga** na lokaciji TS 110/x Zenica 3. Svi zainteresovani ponuđači su dužni pisanim putem zatražiti obilazak mjesta ili lokacije na način naveden u tački 2.2 tenderske dokumentacije. Ugovorni organ će pisanim putem obavijestiti ponuđača o terminu obilaska mjesta ili lokacije.
- Osoba ispred ugovornog organa zadužena za obilazak mjesta ili lokacije je Kemal Avdibegović kontakt telefon 032 448 614.
- Obilazak mjesta ili lokacije nije uslov za dostavljanje ponude. Ponuđači koji nisu obišli mjesto ili lokaciju na kojoj će se isporučiti roba i izvoditi radovi, mogu dostaviti ponude u roku utvrđenom tenderskom dokumentacijom.

11. Rok realizacije ugovora i garantni period

11.1 Rok za realizaciju ugovora je maksimalno **24 (dvadesetičetiri)** mjeseca od dana obostranog potpisivanja ugovora.

11.2 **Zahtijevani garantni period** na isporučenu robu i izvedene radove je **minimalno 36 (tridesetšest) mjeseci** i počinje teći od dana primopredaje objekta tj. od dana kada je sačinjen Zapisnik o primopredaji TS 110/x kV Zenica 3.

USLOVI ZA KVALIFIKACIJU

12. Lična sposobnost

12.1 U skladu s članom 45. ZJN, ugovorni organ će odbaciti ponudu ako:

- a) je ponuđač u krivičnom postupku osuđen pravosnažnom presudom za krivična djela organizovanog kriminala, korupciju, prevaru ili pranje novca, u skladu sa važećim propisima u Bosni i Hercegovini ili zemlji u kojoj je registrovan;
- b) je ponuđač pod stečajem ili je predmet stečajnog postupka, osim u slučaju postojanja važeće odluke o potvrdi stečajnog plana ili je predmet postupka likvidacije, odnosno u postupku je obustavljanja poslovne djelatnosti, u skladu sa važećim propisima u Bosni i Hercegovini ili zemlji u kojoj je registrovan;
- c) ponuđač nije ispunio obaveze u vezi sa plaćanjem penzijskog i invalidskog osiguranja i zdravstvenog osiguranja, u skladu sa važećim propisima u Bosni i Hercegovini ili propisima zemlje u kojoj je registrovan;
- d) ponuđač nije ispunio obaveze u vezi sa plaćanjem direktnih i indirektnih poreza, u skladu sa važećim propisima u Bosni i Hercegovini ili zemlji u kojoj je registrovan.

12.2 U svrhu dokazivanja uslova iz tačke 12.1 od a) do d), ponuđač je dužan da dostavi popunjenu, potpisanu (od strane odgovorne osobe ponuđača ili osobe ovlaštene za podnošenje ponude od strane ponuđača) i kod nadležnog organa (organ uprave ili notar) ovjerenu izjavu o ispunjenosti navedenih uslova. Izjava se dostavlja u formi utvrđenoj Prilogom 5 tenderske dokumentacije i ne može biti starija od datuma objave obavještenja za predmetnu nabavku na Portalu JN.

12.3 Ukoliko ponudu dostavlja grupa ponuđača, svaki član grupe je dužan dostaviti ovjerenu izjavu iz tačke 12.2.

12.4 U slučaju da se u ponudi ne dostavi navedeni dokument ili se ne dostavi na način kako je naprijed traženo, ponuđač će biti isključen iz daljeg učešća zbog neispunjavanja navedenog uslova za kvalifikaciju.

12.5 Ponuđač koji bude odabran kao najpovoljniji u ovom postupku javne nabavke dužan je dostaviti sljedeće dokaze (original ili ovjerenu kopiju) u svrhu dokazivanja činjenica potvrđenih u izjavi, i to:

- a) uvjerenje stvarno i mjesno nadležnog suda i Suda BiH kojim dokazuje da u krivičnom postupku nije izrečena pravosnažna presuda kojom je osuđen za krivično djelo učešća u kriminalnoj organizaciji, za korupciju, prevaru ili pranje novca, u skladu sa važećim propisima u Bosni i Hercegovini ili zemlji u kojoj je registrovan;

- b) uvjerenje nadležnog suda ili organa uprave kod kojeg je ponuđač registrovan kojim se potvrđuje da nije pod stečajem niti je predmet stečajnog postupka, da nije predmet postupka likvidacije, odnosno da nije u postupku obustavljanja poslovne djelatnosti, u skladu sa važećim propisima u Bosni i Hercegovini ili zemlji u kojoj je registrovan;
- c) uvjerenja nadležnih institucija kojim se potvrđuje da je ponuđač izmirio dospelje obaveze, a koje se odnose na doprinose za penzijsko i invalidsko osiguranje i zdravstveno osiguranje.
- d) uvjerenja nadležnih institucija da je ponuđač izmirio dospelje obaveze u vezi s plaćanjem direktnih i indirektnih poreza.

12.6 U slučaju da ponuđači imaju zaključen sporazum o reprogramu obaveza, odnosno odgođenom plaćanju, po osnovu doprinosa za penzijsko-invalidsko osiguranje, zdravstveno osiguranje, direktne i indirektno poreze, dužni su dostaviti potvrdu nadležne institucije/a da ponuđač u predviđenoj dinamici izmiruje svoje reprogramirane obaveze.

12.7 Dokaze o ispunjavanju uslova izabrani ponuđač je dužan da dostavi u roku od pet (5) dana, od dana zaprimanja obavještenja o rezultatima ovog postupka javne nabavke. Dokazi moraju biti fizički dostavljeni na protokol ugovornog organa najkasnije peti dan po prijemu odluke o izboru najpovoljnijeg ponuđača u radnom vremenu ugovornog organa, do 15:00 časova, te za ugovorni organ nije relevantno na koji su način poslani.

Dokazi koji se dostavljaju moraju biti originali ili ovjerene kopije originala (ovjerena kopija originala podrazumjeva kopiju originalnog dokumenta ovjerenu kod nadležnog organa – organ uprave ili notar, u daljem tekstu ovjerena kopija) koji ne mogu biti stariji od tri (3) mjeseca, računajući od dana dostavljanja ponude.

Izabrani ponuđač mora ispunjavati sve uslove u momentu dostavljanja ponude, u protivnom će se smatrati da je dao lažnu izjavu iz člana 45. ZJN.

Napomena:

Ukoliko ponuđač u sastavu ponude uz Izjavu o ispunjenosti uslova iz člana 45. stav (1) tačka a) do d) ZJN (ovjerenu kod nadležnog organa – organ uprave ili notar) dostavi i tražene dokaze koji su navedeni u Izjavi, oslobađa se obaveze naknadnog dostavljanja istih, ako bude izabran. Dostavljeni dokazi moraju biti originali ili ovjerene kopije originala koji ne može biti stariji od tri (3) mjeseca, računajući od dana dostavljanja ponude.

12.8 Ukoliko ponudu dostavlja grupa ponuđača, svaki član grupe mora ispunjavati uslove u pogledu lične sposobnosti i dokazi se dostavljaju za svakog člana grupe.

12.9 U slučaju sumnje o postojanju okolnosti koje su navedene u tački 12.1 tenderske dokumentacije, ugovorni organ će se obratiti nadležnim organima s ciljem provjere dostavljene dokumentacije i date Izjave iz tačke 12.2.

12.10 Za ponuđače čije je sjedište izvan Bosne i Hercegovine ne traži se posebna nadovjera dokumenata koji se zahtijevaju u stavu (2) člana 45. ZJN.

12.11 Težak profesionalni propust (član 45. stav (5) ZJN):

Ugovorni organ može na period od 12 mjeseci isključiti iz učešća u postupku nabavke kandidata/ponuđača koji se nađe u bilo kojoj od situacija iz člana 45. st. (5) i (6) ZJN.

13. Sposobnost obavljanja profesionalne djelatnosti

13.1 Što se tiče sposobnosti za obavljanje profesionalne djelatnosti, u skladu sa članom 46. ZJN, ponuđači moraju biti registrovani za obavljanje djelatnosti koja je predmet javne nabavke.

13.2 U svrhu dokazivanja profesionalne sposobnosti ponuđači trebaju uz ponudu dostaviti dokaz o registraciji u odgovarajućem profesionalnom ili drugom registru u zemlji u kojoj su registrovani ili da obezbjede posebnu izjavu ili potvrdu nadležnog organa kojom se dokazuje njihovo pravo da obavljaju profesionalnu djelatnost, koja je u vezi sa predmetom nabavke. Dostavljeni dokazi se priznaju, bez obzira na kojem nivou vlasti su izdati.

Potrebno je dostaviti:

- **za ponuđače iz BIH:** Rješenje o upisu u sudski registar sa svim izmjenama ili Aktuelni Izvod iz sudskog registra kojim su obuhvaćene sve izmjene u sudskom registru,
- **za ponuđače čije je sjedište izvan BIH:** odgovarajući dokument koji odgovara zahtjevu iz člana 46. ZJN, a koji je izdat od nadležnog organa, sve prema važećim propisima zemlje sjedišta ponuđača / zemlje u kojoj je registrovan ponuđač.

13.3 Dokazi koji se dostavljaju moraju biti originali ili ovjerene kopije originala.

13.4 U slučaju da se u ponudi ne dostave navedeni dokumenti u vezi sposobnosti obavljanja profesionalne djelatnosti ponuđača (član 46. ZJN) ili se ne dostave na način kako je naprijed traženo, ponuđač će biti isključen iz daljeg učešća zbog neispunjavanja navedenog uslova za kvalifikaciju.

13.5 Ukoliko ponudu dostavlja grupa ponuđača, svi članovi grupe zajedno moraju biti registrovani za obavljanje djelatnosti koja je predmet nabavke. Svaki član grupe je dužan dostaviti dokaz o registraciji.

Napomena:

Ukoliko od upisa u sudski registar nije bilo izmjena, ponuđač će uz rješenje o upisu u sudski registar dostaviti izjavu da dostavljeno rješenje odražava stvarno stanje i da privredni subjekat od registracije nije vršio izmjene u sudskom registru. Izjava se daje na memorandumu ponuđača i treba biti potpisana od strane ponuđača (odgovorne osobe ponuđača ili osobe ovlaštene za podnošenje ponude od strane ponuđača) i ovjerena pečatom ponuđača.

14. Ekonomska i finansijska sposobnost

14.1 Što se tiče ekonomske i finansijske sposobnosti, u skladu sa članom 47. ZJN, ponuda će biti odbačena ako nije ispunjen minimalni uslov:

da je ponuđač ostvario ukupan prihod za period ne duži od posljednje tri finansijske godine ili od datuma registracije, odnosno od početka poslovanja, ako je ponuđač registrovan, odnosno počeo sa radom prije manje od tri godine, zbirno minimalno u iznosu od 4.000.000,00 KM.

14.2 Ocjena ekonomskog i finansijskog stanja ponuđača će se izvršiti na osnovu dostavljene **popunjene Izjave potpisane od strane ponuđača i ovjerene pečatom ponuđača**, koja ne smije biti starija od datuma objave obavještenja za predmetnu nabavku, a dostavlja se u formi utvrđenoj Prilogom 6 tenderske dokumentacije, i na osnovu dostavljenih običnih kopija sljedećih dokumenata:

- **poslovni bilans, odnosno bilans uspjeha** za period ne duži od posljednje tri finansijske godine, ili od datuma registracije, odnosno od početka poslovanja, ako je ponuđač registrovan, odnosno počeo sa radom prije manje od tri godine, ukoliko je objavljivanje poslovnog bilansa zakonska obaveza u zemlji u kojoj je ponuđač registrovan.
- Ako ne postoji zakonska obaveza objave bilansa u zemlji u kojoj je registrovan ponuđač, dužan je dostaviti izjavu ovjerenu od strane nadležnog organa da je ponuđač ostvario prihod za period ne duži od poslednje tri finansijske godine, odnosno od početka poslovanja, ako je ponuđač registrovan, odnosno počeo s radom prije manje od tri godine, zbirno minimalno u iznosu od 4.000.000,00 KM.

14.3 Ponuđač čija ponuda bude izabrana kao najpovoljnija, dužan je u roku ne dužem od pet (5) dana nakon prijema odluke o izboru najpovoljnijeg ponuđača da dostavi originale ili ovjerene kopije dokumenata kojima dokazuje ekonomsku i finansijsku sposobnost. Dokazi moraju biti zaprimljeni na protokol ugovornog organa najkasnije peti dan po prijemu odluke o izboru, u radnom vremenu ugovornog organa do 15:00 časova, te za ugovorni organ nije relevantno na koji su način poslali.

Napomena:

Ponuđači mogu uz Izjavu o ispunjavanju uslova iz tačke 14.1, tj. uz svoju ponudu, odmah dostaviti i originale ili ovjerene kopije traženih dokaza koji su navedeni u Izjavi. Ovim se ponuđač, ako bude izabran, oslobađa obaveze naknadnog dostavljanja originala ili ovjerenih kopija dokaza.

15. Tehnička i profesionalna sposobnost

15.1 Što se tiče tehničke i profesionalne sposobnosti, u skladu sa članom 49. ZJN, ponuda će biti odbačena ako nisu ispunjeni zahtijevani minimalni uslovi:

Uspješno iskustvo ponuđača u izvršenju najmanje jednog (1) ili više ugovora isporuke robe sa ugradnjom čiji su karakter i kompleksnost slični predmetu nabavke, minimalne ukupne ugovorene vrijednosti 4.000.000,00 KM, u posljednje tri (3) godine zbirno (računajući od dana objave obavještenja o nabavci) ili od datuma registracije, odnosno početka poslovanja, ako je ponuđač registrovan, odnosno počeo sa radom prije manje od tri godine.

Pod pojmom „karakter i kompleksnost slični” podrazumijeva se uspješno izvršenje ugovora koji za predmet imaju isporuku robe, ugradnju robe i pripadajuće usluge ili uspješno izvršenje ugovora koji za predmet imaju isporuku robe ili ugradnju robe ili izvršenje pripadajućih usluga za izgradnju ili rekonstrukciju elektroenergetskih objekata naponskog nivoa 110 kV ili više što obuhvata transformatorske stanice i/ili nadzemne vodove i/ili podzemne kablovske vodove i/ili dijelove transformatorskih stanica uključujući i/ili VN postrojenje i/ili SN postrojenje i/ili pomoćno napajanje i/ili zaštitne uređaje i/ili SCADA sistem.

Predmetni obim izvršenja (isporuka robe, ugradnja robe i pripadajuće usluge) može biti obuhvaćen jednim ugovorom ili kroz više ugovora, na način da svaki od navedenih segmenata predmetnog obima mora biti obuhvaćen najmanje jednim ugovorom.

15.2 Ocjena tehničke i profesionalne sposobnosti ponuđača, u skladu sa članom 49. ZJN, će se izvršiti na osnovu sljedećih dokaza:

- a) **Spisak izvršenih ugovora o isporuci robe sa ugradnjom čiji su karakter i kompleksnost slični predmetu nabavke**, koji sačinjava sam ponuđač na svom poslovnom memorandumu, potpisan od strane ponuđača i ovjeren pečatom ponuđača, koji sadrži ugovore minimalne ukupne ugovorene vrijednosti od 4.000.000,00 KM, u posljednje 3 (tri) godine zbirno (računajući od dana objave obavještenja o nabavci), ili od datuma registracije, odnosno početka poslovanja, ako je ponuđač registrovan, odnosno počeo da radi prije manje od tri godine, koji za svaki izvršeni ugovor naveden u spisku obavezno sadrži naziv i sjedište ugovornih strana, predmet ugovora, vrijednost ugovora, vrijeme i mjesto izvršenja ugovora.
- b) Uz spisak izvršenih ugovora ponuđač je dužan da dostavi **potvrde o uredno izvršenim ugovorima koje je izdala druga ugovorna strana**, čija je minimalna ukupna ugovorena vrijednost 4.000.000,00 KM, a koje obavezno sadrže: naziv i sjedište ugovornih strana, predmet ugovora sa opisom i obimom isporučene robe, radova na ugradnji i pripadajućih usluga, vrijednost ugovora, vrijeme i mjesto izvršenja ugovora i **navode o urednom izvršenju ugovora** Potvrda o uredno izvršenom ugovoru treba biti potpisana i ovjerena od strane druge ugovorne strane.

U slučaju da se takva potvrda iz objektivnih razloga ne može dobiti od ugovorne strane koja nije ugovorni organ, važi izjava ponuđača o uredno izvršenim ugovorima, uz predocjenje dokaza o učinjenim pokušajima da se takve potvrde obezbijede. Ukoliko ponuđač uz izjavu o urednom izvršenju ne dostavi dokaz o učinjenim pokušajima da se takva potvrda osigura, ugovorni organ će takvu ponudu odbiti kao neprihvatljivu.

Napomena:

Nije prihvatljivo dostavljanje kopija Ugovora umjesto potvrda o izvršenim ugovorima. Ugovorni organ može prilikom pregleda i ocjene ponuda od ponuđača zatražiti provjeru dokaza sposobnosti ukoliko posumnja u istinitost njegovih dokaza. Ako ponuđač ne može ponovno dokazati svoju sposobnost, ugovorni organ će njegovu ponudu odbiti.

Ako ponuđač nije samostalno učestvovao u izvršenju ugovora za koje dostavlja potvrde, već kao član konzorcijuma, potrebno je da potvrde sadrže podatke o njegovom finansijskom udjelu u izvršenju ugovora i vrsti obavljenih poslova u okviru ugovora.

Ukoliko izdata potvrda ne sadrži podatke o finansijskom udjelu ponuđača u izvršenju ugovora i vrsti obavljenih poslova u okviru ugovora, ponuđač uz ovakvu potvrdu treba da dostavi i izvod iz Konzorcijalnih ugovora ili Izjavu na memorandumu ponuđača datu pod punom materijalnom i krivičnom odgovornošću, iz kojih su vidljivi podaci o njegovom finansijskom udjelu u izvršenju ugovora i vrsti obavljenih poslova u okviru ugovora.

Ugovorni organ zadržava pravo provjere podataka dostavljenih u Izjavi. U slučaju utvrđivanja neistinitosti podataka dostavljenih u Izjavi, predmetna potvrda o urednom izvršenju ugovora neće biti prihvaćena te će Ugovorni organ preduzeti sve druge zakonom predviđene mjere.

- 15.3 Ponuđač je dužan dostaviti u sastavu ponude **originale ili ovjerene kopije dokumenata iz tačke 15.2** kojima dokazuje tehničku i profesionalnu sposobnost.

16. Uslovi za grupu ponuđača

- 16.1 U slučaju da ponudu dostavlja grupa ponuđača, ugovorni organ će ocjenu ispunjenosti kvalifikacionih uslova od strane grupe ponuđača izvršiti na sljedeći način:

- uslove koji su navedeni pod tačkom 12.1 (lična sposobnost) mora ispunjavati svaki član grupe ponuđača pojedinačno, te svaki od članova grupe ponuđača mora dostaviti dokumentaciju kojom dokazuje ispunjavanje postavljenih uslova, na način na koji je predviđeno dostavljanje dokaza;
- svaki član grupe ponuđača je dužan da dostavi ovjerenu izjavu iz tačke 12.2 - Izjava iz člana 45. ZJN (Prilog 5);
- svaki član grupe ponuđača je dužan da dostavi ovjerenu izjavu iz tačke 39.2 tenderske dokumentacije - Izjava iz člana 52. ZJN (Prilog 7);
- grupa ponuđača kao cjelina mora ispuniti uslov koji je naveden pod tačkom 13.1. (sposobnost obavljanja profesionalne djelatnosti), a svaki od članova grupe ponuđača mora dostaviti dokaz o registraciji, na način na koji je predviđeno dostavljanje dokaza;
- grupa ponuđača kao cjelina mora ispuniti uslove koji su navedeni u tačkama 14.1 (ekonomska i finansijska sposobnost) i 15.1 (tehnička i profesionalna sposobnost) tenderske dokumentacije, što znači da grupa ponuđača može zbirno ispunjavati postavljene uslove i dostaviti dokumentaciju kojom dokazuju ispunjavanje postavljenih uslova;
- Izjavu iz člana 47. ZJN (Prilog 6) potrebno je da dostave samo oni članovi grupe ponuđača koji u ponudi dostavljaju dokumente kojima se dokazuje ekonomska i finansijska sposobnost (bilans uspjeha).

16.2 Grupa ponuđača koja učestvuje u ovom postupku javne nabavke i koja bude izabrana kao najpovoljnija, dužna je da dostavi original ili ovjerenu kopiju pravnog akta o udruživanju u grupu ponuđača radi učešća u postupku javne nabavke, u roku ne dužem od 5 (pet) dana od dana prijema odluke o izboru najpovoljnijeg ponuđača.

Navedeni pravni akt mora sadržavati: ko su članovi grupe ponuđača sa tačnim identifikacionim elementima; ko ima pravo istupa, predstavljanja i ovlaštenje za potpisivanje ugovora u ime grupe ponuđača, način plaćanja ugovorne obaveze (lideru ili članovima grupe ponuđača ponaosob prema dijelu ugovora koji izvršava, u kojem slučaju je potrebno navesti koji dio ugovora i u kojem obimu će izvršavati pojedini član grupe ponuđača), kao i utvrđenu solidarnu odgovornost između članova grupe ponuđača za obaveze koje preuzima grupa ponuđača.

Ukoliko u konzorcijalnom ugovoru ne bude jasno definisan način plaćanja, ugovorni organ će plaćanje vršiti prema lideru konzorcijuma. Takođe, ukoliko u konzorcijalnom ugovoru ne bude jasno definisano ko u ime konzorcijuma potpisuje ugovor, ugovorni organ će kao potpisnika ugovora smatrati lidera konzorcijuma i istom će dostaviti ugovor na potpis.

Definisani pravni akt mora biti fizički dostavljen na protokol ugovornog organa najkasnije peti dan po prijemu odluke o izboru najpovoljnijeg ponuđača u radnom vremenu ugovornog organa (od 07:00 do 15:00 sati), te za ugovorni organ nije relevantno na koji je način poslan.

Ukoliko ponuđač ne dostavi pravni akt sa naprijed definisanom sadržinom, ugovor će se dodijeliti sljedećem ponuđaču sa rang liste.

Napomena: Grupa ponuđača može uz svoju ponudu odmah dostaviti original ili ovjerenu kopiju pravnog akta o udruživanju. Ovim se oslobađa obaveza naknadnog dostavljanja originala ili ovjerene kopije ako bude izabrana.

- 16.3 Ukoliko se ponuđač odlučio da učestvuje u postupku javne nabavke kao član grupe ponuđača, ne može u istom postupku učestvovati i samostalno sa svojom ponudom, niti kao član druge grupe ponuđača, odnosno postupanje suprotno ovom zahtjevu ugovornog organa će imati za posljedicu odbijanje svih ponuda u kojima je taj ponuđač učestvovao.
- 16.4 Grupa ponuđača ne mora osnovati novo pravno lice da bi učestvovala u ovom postupku javne nabavke.
- 16.5 Grupa ponuđača solidarno odgovara za sve obaveze.

PODACI O PONUDI

17. Sadržaj ponude

17.1 Ponuda treba sadržavati sljedeće dokumente (sadržaj ponude):

- 1) **Popis dokumentacije** koja je priložena uz ponudu – sadržaj ponude u skladu sa formom koja je data u Prilogu 1 tenderske dokumentacije;
- 2) **Obrazac za ponudu**, popunjen, potpisan i ovjeren u skladu sa formom koja je data u Prilogu 2 tenderske dokumentacije;
- 3) **Obrazac za cijenu ponude**, popunjen, potpisan i ovjeren u skladu sa formom koja je data u Prilogu 3 tenderske dokumentacije;
- 4) **Obrazac za povjerljive informacije**, sa navodima o povjerljivim informacijama ako ih ima (u skladu sa tačkom 35.1 tenderske dokumentacije), ili sa izjašnjenjem da nema povjerljivih informacija, potpisan i ovjeren od strane ponuđača u skladu sa formom koja je data u Prilogu 4 tenderske dokumentacije. Ukoliko ponuđač ne dostavi ovaj obrazac, ili ga dostavi nepopunjenog smatraće se da ponuda ne sadrži povjerljive informacije i neće biti odbačena;
- 5) **Izjave i dokaze o ispunjenosti uslova iz tačaka tenderske dokumentacije:**
 12. Lična sposobnost;
 13. Sposobnost obavljanja profesionalne djelatnosti
 14. Ekonomska i finansijska sposobnost
 15. Tehnička i profesionalna sposobnost
- 6) **Izjavu ponuđača** u skladu sa članom 52. stav (10) ZJN i tačkom 39.2 tenderske dokumentacije – Sukob interesa, u skladu sa formom koja je data u Prilogu 7 tenderske dokumentacije;
- 7) **Dokumentaciju koja se odnosi na predmet nabavke:**

7.1 Kompletan Prilog 8 – Tehnički zahtjevi i specifikacije, sa popunjenim svim tabelama tehničkih specifikacija (kako je to naznačeno u Prilogu 8), potpisan i ovjeren od strane ponuđača na svim naznačenim mjestima u Prilogu 8;

7.2 Tehničku dokumentaciju ponudene opreme:

HIBRIDNI GIS MODULI

- a) Mjerna skica GIS modula za transformatorsko polje sa detaljima temeljenja,
- b) Mjerna skica GIS modula za dalekovodno polje sa detaljima temeljenja,
- c) Preliminarnu dispoziciju GIS modula,

- d) Preliminarne blok-šeme sekundarnih krugova,
- e) Tabelarni pregled tipskih ispitivanja, popunjen, potpisan i ovjeren u skladu sa formom datom u Prilogu 17-1.
- f) Dijelove protokola (sažetke) Tipskih testova navedenih u Tabelarnom pregledu Tipskih ispitivanja za hibridne GIS module Prilog 17-1. Isti ne smiju biti stariji od 10 godina računajući od datuma objave obavještenja za predmetnu nabavku na Portalu JN.
- g) Katalošku dokumentaciju za GIS module i pripadajuće elemente.

ODVODNICI PRENAPONA 110 kV, 20 kV i 10 kV

- a) Mjerne skice: ponuđenog tipa odvodnika prenapona, natpisne tablice i brojača prorade,
- b) Kataloška dokumentacija za ponuđeni tip odvodnika prenapona,
- c) Karakteristika privremenog prenapona u funkciji vremena trajanja prenapona (TOV/U_r ili TOV/U_c u funkciji vremena trajanja prenapona t_{rov}),
- d) Tabelarni pregledi tipskih ispitivanja, popunjeni, potpisani i ovjereni u skladu sa formama datim u Prilogu 17-3 i 17-4.
- e) Dijelove protokola (sažetke) Tipskih testova navedenih u Tabelarnom pregledu Tipskih ispitivanja za odvodnike prenapona Prilog 17-3 i 17-4. Isti ne smiju biti stariji od 10 godina računajući od datuma objave obavještenja za predmetnu nabavku na Portalu JN.

RASTAVLJAČI 123 KV, 72,5 KV I 24 KV

- a) Nacrte (nacrti sa dimenzijama rastavljača, natpisnu pločicu),
- b) Tehničku dokumentaciju za ponuđenu opremu, iz koje su vidljive tehničke karakteristike ponuđenih tipova rastavljača (Osnovni opis rastavljača, nazivni napon, nazivna struja, termička struja, dinamička struja, vrsta pogona),
- c) Tehničku dokumentaciju pogonskog mehanizma zajedno sa opisom rada,
- d) Potrebno je dostaviti kompletne tipske ateste ili sažetak tipskih atesta i protokola za ponuđeni tip rastavljača koji mora sadržavati minimalno:
 - Naziv proizvođača rastavljača,
 - Vrsta rastavljača koja se ispitivala,
 - Vrsta testa koji se izveo (prema BAS/IEC ili prema drugom ekvivalentnom standardu traženom u TD),
 - Naziv laboratorija u kojoj se test obavio,
 - Datum obavljanja testa,
 - Uspješnost testa.

NAPONSKI MJERNI TRANSFORMATORI 123 KV

- a) Mjerne skice: dostaviti mjernu skicu za ponuđeni tip mjernog transformatora, mjernu skicu sekundarne priključne kutije i mjernu skicu natpisne tablice aparata.
- b) Tabelarni pregledi tipskih ispitivanja, popunjeni, potpisani i ovjereni u skladu sa formom datom u Prilogu 17-7.
- c) Dijelove protokola (sažetke) Tipskih testova navedenih u Tabelarnom pregledu Tipskih ispitivanja za NMT Prilog 17-7. Isti ne smiju biti stariji od 10 godina računajući od datuma objave obavještenja za predmetnu nabavku na Portalu JN.
- d) Izjavu o Certifikatu o odobrenju tipa i prvoj verifikaciji mjerila, potpisanu i ovjerenu, u formi datoj u Prilogu 16
- e) Kataloška dokumentacija

- f) Dokaz o akreditaciji ispitnih laboratorija od strane nacionalnih akreditacijskih tijela, za tipska ispitivanja

OTPORNIK ZA UZEMLJENJE NEUTRALNE TAČKE ENERGETSKOG TRANSFORMATORA 20 KV

- a) Katalozi koji opisuju opremu i koji ukazuju na broj modela,
b) Crtež sa vanjskim dimenzijama (mjerna skica),
c) Tabelarni pregledi tipskih ispitivanja, popunjeni, potpisani i ovjereni u skladu sa formom datom u Prilogu 17-6.
- d) Sljedeći certifikati o tipskom ispitivanju:
- Otpornost pri 20 ° C,
- Ispitivanje izolacije,
- Test zagrijavanja (Temperature rise –test),
- Stepen mehaničke zaštite,
e) Uputstvo za transport, skladištenje, montažu i održavanje (na jednom od službenih jezika BiH ili na engleskom jeziku).

POTPORNI IZOLATORI 123 KV I 36 KV

- a) Kataloška dokumentacija,
b) Crtež sa vanjskim dimenzijama (mjerna skica),
c) Tabelarni pregledi tipskih ispitivanja, popunjeni, potpisani i ovjereni u skladu sa formom datom u Prilogu 17-5.
d) Dijelove protokola (sažetke) Tipskih testova navedenih u Tabelarnom pregledu Tipskih ispitivanja za potporne izolator Prilog 17-5. Isti ne smiju biti stariji od 10 godina računajući od datuma objave obavještenja za predmetnu nabavku na Portalu JN.

ENERGETSKI KABLOVI, KABLOVSKE ZAVRŠNICE I STOPICE

- a) Popunjenu Tabelu tehničke specifikacije – sve potpisano i ovjerenjeno.

SN POSTROJENJE 24 KV

- a) Preliminarne jednopolne šeme sa naznačenim tipom i tehničkim karakteristikama postrojenja - ćelija i konkretne opreme koja je predmet ponude,
b) Preliminarne crteže prednjeg izgleda i tlocrta postrojenja sa naznačenim dimenzijama pojedinih ćelija, dimenzijama sekcija i cijelog postrojenja, kao i minimalnim udaljenostima od zidova, plafona, između redova ćelija i sl.,
c) Preliminarne crteže otvora u podu/temelju i detalja nosivih šina i sistema za pričvršćenje ćelija za nosive šine, odnosno pod,
d) Preliminarne crteže svakog pojedinačnog ponuđenog tipa ćelije sa prikazom glavnih komponenti i odjeljaka sa naznačenim dimenzijama i težinom svake ćelije,
e) Preliminarne blok-šeme sekundarnih krugova (sa ponuđenim zaštitno-upravljačkim uređajem),
f) Tabelarni pregledi tipskih ispitivanja, popunjeni, potpisani i ovjereni u skladu sa formom datom u Prilogu 17-2,
g) Dijelove protokola (sažetke) Tipskih testova navedenih u Tabelarnom pregledu Tipskih ispitivanja za SN postrojenje Prilog 17-2. Isti ne smiju biti stariji od 10 godina računajući od datuma objave obavještenja za predmetnu nabavku na Portalu JN.

- h) Originalne kataloge proizvođača za ponuđeni tip SN postrojenja sa detaljnim informacijama o ponuđenom SN postrojenju i njegovim komponentama,

SCADA SISTEM

- a) Kratak tehnički opis sistema,
b) Preliminarni tabelarni popis ponuđene opreme i software-a sa osnovnim podacima koji minimalno moraju sadržavati detalje o proizvođaču, kataloški broj, verziju, itd.,
c) Popis odstupanja od dokumentacije za nadmetanje,
d) Katalošku dokumentaciju ponuđene opreme SCADA sistema.

SISTEM ZA ZAŠTITU I UPRAVLJANJE

- a) Tehnički opis sistema (može biti objedinjen s tehničkim opisom za SCADA sistem),
b) Nacrt ormara i dispozicija uređaja u ormaru (za ormar TR i ormar DV polja),
c) Listu standarda koji se koriste prilikom projektovanja, proizvodnje, montaže i testiranja opreme koja je predmet ove nabavke,
d) Popis svih ponuđenih upravljačkih, zaštitnih, zaštitno-upravljačkih i drugih uređaja sa osnovnim podacima, karakteristikama i jednoznačnim kataloškim brojevima,
e) Popis i objašnjenja eventualnih odstupanja od tehničkih zahtjeva,
f) Katalošku dokumentaciju ponuđene opreme za sisteme zaštite i upravljanja.

POMOĆNA NAPAJANJA I VLASTITA POTROŠNJA

- a) Izgled ormara i dispozicija uređaja u ormaru (za sve ponuđene tipove ormara),
b) Popis svih ponuđenih uređaja i opreme sa osnovnim podacima i tehničkim karakteristikama (Tehničku dokumentaciju),
c) Dijelove kataloške dokumentacije, koji se odnose na ponuđenu opremu, a koji potvrđuju zahtjeve iz Tabelarnih tehničkih detalja.

OPREMA OBRAČUNSKOG MJERENJA

- a) Odobrenje tipa mjerila izdato od relevantne ustanove BiH,
b) Dokumentacija vezana za opremu na jednom od službenih jezika BiH (npr. korisnička uputstva, katalozi, itd.),
c) Odgovarajuću tehničku i atestnu dokumentaciju (protokol o tipskom ispitivanju brojila električne energije).

- 8) **Nacrt ugovora** (u skladu sa tačkom 27. tenderske dokumentacije) u skladu sa formom koja je data u Prilogu 9 tenderske dokumentacije;
- 9) **Izjavu o ovlaštenjima** u skladu sa tačkom 41. tenderske dokumentacije, potpisanu i ovjerenu u skladu sa formom koja je data u Prilogu 11 tenderske dokumentacije;
- 10) **Okvirni dinamički plan realizacije ugovora**, potpisan i ovjeren u skladu sa formom koja je data u Prilogu 10 tenderske dokumentacije;
- 11) **Original garancije za ozbiljnost ponude** u obliku bezuslovne bankovne garancije u skladu sa tačkom 42. tenderske dokumentacije, u skladu sa formom koja je data u Prilogu 12;
- 12) **Ovlaštenje/ovlaštenja** kojim/a članovi grupe ponuđača ovlašćuju lidera grupe ponuđača da tu grupu predstavlja u toku postupka nabavke, u slučaju da ponudu dostavlja grupa ponuđača;
- 13) **Original ili ovjerena kopija punomoći** u slučaju da je ponuđač (odgovorno lice ponuđača) ovlastio drugo lice za podnošenje ponude;

18. Način pripreme ponude

18.1 Ponuđači su obavezni da pripreme ponude u skladu sa uslovima koji su utvrđeni u ovoj tenderskoj dokumentaciji. Ponude koje nisu u skladu sa ovom tenderskom dokumentacijom će biti odbačene kao nepravilne, sve u skladu sa članom 68. ZJN. Ponuđač ne smije mijenjati ili nadopunjavati tekst tenderske dokumentacije.

18.2 Ponude se pripremaju u:

- jednom (1) originalu;
- jednoj (1) štampanoj kopiji (hard – copy) i
- jednoj (1) elektronskoj kopiji na CD-u ili DVD-u ili USB-stiku (skenirana ponuda u pdf formatu).

18.3 Original i jedna (1) štampana kopija kompletne ponude se izrađuju na način da pojedinačno čine cjelinu i trebaju biti otkucani ili napisani neizbrisivom tintom. Eventualne korekcije u tekstu ponude, tokom pripreme iste, moraju biti vidljive, čitljive te potpisane od strane ponuđača i ovjerene pečatom ponuđača, u suprotnom ponuda će biti odbačena. Svi listovi originala ponude (podrazumjeva se kompletna ponuda koja sadrži komercijalni, kvalifikacioni, tehnički i druge tražene dijelove) moraju biti čvrsto uvezani tj. uvezani tako da se sadržaj (listovi) ponude ne mogu nesmetano vaditi ili dopunjavati, a da se pri tome ne ugrozi cjelovitost ponude.

Pod čvrstim uvezom podrazumjeva se ponuda ukoričena u knjigu ili ponuda osigurana jemstvenikom sa naljepnicom i pečatom ponuđača. Original i štampana kopija ponude se uvezuju na gore opisan način.

Dijelove ponude kao što su uzorci, katalogi, mediji za pohranjivanje podataka i slično, koji ne mogu biti uvezani, ponuđač obilježava nazivom i navodi u Popisu dokumentacije kao dio ponude. **CD/DVD/USB na kojem je elektronska kopija ponude, u slučaju da se isti dostavlja u posebnoj koverti stavljenoj u kovertu/paket sa originalom ponude ili se eventualno dostavlja zalijepljen/uvezan u original ponude, se ne navodi u Popisu dokumentacije originala ponude jer predstavlja zasebnu elektronsku kopiju ponude.**

Ako zbog obima ili drugih objektivnih okolnosti ponuda ne može biti izrađena na način da čini cjelinu, onda se izrađuje u dva ili više dijelova. U tom slučaju svaki dio se čvrsto uvezuje na prethodno opisan način, a ponuđač mora u sadržaju ponude navesti od koliko se dijelova ponuda sastoji.

18.4 Sve stranice/listovi ponude trebaju biti označene brojem (numerisane) na način da je vidljiv redni broj stranice/lista.

Ako ponuda sadrži štampanu literaturu, brošure, kataloge i sl. koji imaju izvorno numerisane brojeve, onda se ti dijelovi ponude ne numerišu dodatno.

Kada ponuda sadrži više dijelova, stranice/listovi se označavaju na način da svaki sljedeći dio započinje rednim brojem kojim se nastavlja redni broj stranice/lista kojim završava prethodni dio.

Ponuda neće biti odbačena ukoliko se neka, pojedinačna stranica/list ponude omaškom ponuđača ne numeriše, a pri tome su ostale stranice/listovi ponude numerisane na način da je obezbjeđen kontinuitet numerisanja, te će se ovo smatrati manjim odstupanjem koje bitno ne mijenja osnovni zahtjev za numeraciju stranica/listova, naveden u tenderskoj dokumentaciji.

18.5 Garancija za ozbiljnost ponude se ne smije bušiti radi ulaganja u ponudu niti oštećivati na bilo koji način. Iz prethodno navedenog razloga, garanciju je potrebno uložiti u PVC košuljicu („U“ fascikla, plastična folija), na košuljici naznačiti broj stranice/lista ponude, na način na koji se naznačava broj stranice/lista u cijeloj ponudi, i istu zatvoriti naljepnicom sa pečatom ponuđača ili zatvoriti jemstvenikom, s tim da se na mjesto vezivanja jemstvenika zalijepi naljepnica sa pečatom ponuđača. Ovako pripremljenu PVC košuljicu sa umetnutom garancijom za ozbiljnost ponude, uvezati u ponudu kao i ostale listove ponude.

18.6 **Ponuda mora biti potpisana od strane ponuđača (odgovorne osobe ponuđača ili osobe ovlaštene za podnošenje ponude od strane ponuđača)**, te ovjerena pečatom ponuđača, na mjestima gdje je to u tenderskoj dokumentaciji naznačeno (na mjestima u Izjavama i Prilozima koji se dostavljaju u ponudi gdje piše potpis i pečat ponuđača, na zadnjoj stranici Nacrta ugovora, na mjestu gdje piše „za Dobavljača“ i na svim drugim dokumentima koji moraju da se dostave u ponudi, a koji prema zahtjevima tenderske dokumentacije moraju da budu potpisani od strane ponuđača i ovjereni pečatom ponuđača), ako po zakonu države u kojoj je sjedište ponuđača, isti ima pečat ili sadržavati dokaz da po zakonu države u kojoj je sjedište ponuđača, ponuđač nema pečat.

Stranice/listove ponude ne treba parafirati.

18.7 Predlaže se da forma ponude prati poglavlja iz tenderske dokumentacije.

Prilikom pripreme ponude potrebno je jasno napisati šta se nudi: jednoznačno navesti proizvođača, zemlju porijekla, vrstu i tip proizvoda i karakteristike koje pokazuju da je ponuđena stavka ono što se traži u tehničkoj specifikaciji, istih ili boljih karakteristika.

Ako je tačkom 17.1 tenderske dokumentacije traženo dostavljenje tehničke dokumentacije, u priloženim katalozima, crtežima i drugoj pratećoj tehničkoj dokumentaciji, moraju jasno biti naznačene ponuđene stavke, sa svim detaljima i da se na istima potvrde karakteristike ponuđene stavke (ne prilagati uopštene kataloge u kojima nije jednoznačno navedeno koje parametre ima ponuđena stavka). **Tehnička dokumentacija koja ne upućuje jednoznačno na dati proizvod/uslugu neće biti razmatrana.**

19. Jezik i pismo ponude

19.1 Ponuda, svi dokumenti i pisana korespondencija u vezi sa ponudom između ponuđača i ugovornog organa mora biti na jednom od službenih jezika u Bosni i Hercegovini i napisana na latiničnom ili ćiriličnom pismu ili na nekom drugom jeziku, ali pod uslovom da je obavezno u ponudi dostavljen i zvanični prevod (ovjeren od strane ovlaštenog sudskog tumača za jezik sa kojeg je izvršen prevod), na jedan od službenih jezika u Bosni i Hercegovini. Izuzetno, štampana literatura, brošure, nacrti, kataloška dokumentacija proizvođača materijala i opreme i protokoli o tipskim ispitivanjima materijala i opreme, koje ponuđač dostavlja mogu biti napisani na engleskom jeziku, bez obaveze prevoda na neki od službenih jezika u BiH.

Takođe, štampana literatura, brošure, nacrti, kataloška dokumentacija proizvođača materijala i opreme i protokoli o tipskim ispitivanjima materijala i opreme, koje ponuđač dostavlja mogu biti napisani i na nekom drugom jeziku, ali uz uslov da se dostavi i cjelokupan prevod na jedan od službenih jezika u Bosni i Hercegovini, izvršen od strane ovlaštenog prevodioca.

20. Način dostavljanja ponuda

20.1 Ponuda se dostavlja u originalu i jednoj (1) štampanoj kopiji (hard copy) i jednoj (1) elektronskoj kopiji na CD-u ili DVD-u ili USB stiku, zajedno sa originalom. Na originalu i kopijama će čitko pisati „ORIGINAL PONUDE“ i „KOPIJA PONUDE“, respektivno. Kopija ponude sadrži sva dokumenta koja sadrži i original. U slučaju razlike između originala i kopije ponude, vjerodostojan je original ponude.

Štampana kopija ponude se dostavlja zajedno sa originalom u jednoj koverti/paketu, **ako je fizički izvodivo**, ili u više odvojenih koverata/paketa. **Elektronska kopija ponude se dostavlja u posebnoj koverti stavljenoj u kovertu/paket sa originalom ponude ili se dostavlja zalijepljena/uvezana u original ponude.**

20.2 Ponuda, bez obzira na način dostavljanja, mora biti zaprimljena na protokol ugovornog organa, na adresi navedenoj u tenderskoj dokumentaciji, do datuma i vremena navedenog u

obavještenju o nabavci i tenderskoj dokumentaciji. Sve ponude zaprimljene nakon tog vremena su neblagovremene i kao takve, neotvorene će biti vraćene ponuđaču.

20.3 Ponude se dostavljaju lično na protokol ugovornog organa ili putem pošte, na adresu ugovornog organa, u zatvorenoj koverti/paketu na kojoj, na prednjoj strani, mora biti navedeno:

- „Elektroprenos - Elektroprijenos BiH” a.d. Banja Luka
- **OP Sarajevo, ul. Vilsonovo šetalište 15, 71000 Sarajevo, Bosna i Hercegovina.**
- naziv i adresa ponuđača (grupe ponuđača) – u lijevom gornjem uglu koverta/paketa,
- broj nabavke: **JN – OP –803/2024,**
- naziv predmeta nabavke: **Nabavka rekonstrukcije TS 110/x kV Zenica 3**
- naznaka: „**OTVARA KOMISIJA ZA JAVNU NABAVKU**“.

20.4 Dopuštenost dostave alternativnih ponuda: Nije dozvoljeno.

20.5 Ponuđač može dostaviti samo jednu ponudu. Ponude ponuđača koji dostavi više ponuda, samostalno ili u okviru grupe ponuđača, biće odbačene.

21. Mjesto, datum i vrijeme za prijem ponuda

21.1 Ponude se dostavljaju na način definisan u tački 20. ove tenderske dokumentacije, na protokol ugovornog organa na sljedeću adresu:

**„Elektroprenos - Elektroprijenos BiH” a.d. Banja Luka
OP Sarajevo, ul. Vilsonovo šetalište 15, 71000 Sarajevo
Bosna i Hercegovina**

21.2 **Rok za dostavljanje ponuda je naveden u Obavještenju o nabavci.**

21.3 Ponuda ponuđača mora biti dostavljena do datuma i sata naznačenog u obavještenju o nabavci odnosno tenderskoj dokumentaciji i za ugovorni organ nije relevantno kada je ona poslata niti na koji način. Ponuđači koji ponude dostavljaju poštom preuzimaju rizik kašnjenja ukoliko ponude ne stignu do krajnjeg roka utvrđenog tenderskom dokumentacijom. Ponude zaprimljene nakon isteka roka za prijem ponuda se vraćaju neotvorene ponuđačima.

22. Mjesto, datum i vrijeme otvaranja ponuda

22.1 Javno otvaranje ponuda će se održati u vrijeme i na mjestu navedenom u Obavještenju o nabavci.

22.2 Ovlašteni predstavnici ponuđača, kao i sva druga zainteresovana lica mogu prisustvovati otvaranju ponuda. Informacije koje se iskazu u toku javnog otvaranja ponuda će se dostaviti svim ponuđačima koji su u roku dostavili ponude putem Zapisnika o otvaranju ponuda, odmah, a najkasnije u roku od 3 dana.

22.3 Na javnom otvaranju ponuda saopštiće se sljedeće informacije:

- naziv ponuđača;
- cijena ponude (bez PDV-a);

- popust naveden u ponudi, ako je posebno iskazan.

22.4 Predstavnici ponuđača moraju imati ovlaštenje za učešće na javnom otvaranju ponuda u ime Ponuđača, ovjereno i potpisano od strane odgovorne osobe ponuđača, da bi mogli potpisati i preuzeti Zapisnik o otvaranju ponuda i vršiti druge pravne radnje zastupanja interesa Ponuđača na otvaranju ponuda. U suprotnom, prisustvovati će otvaranju i smatrat će se ostalim zainteresovanim osobama bez gore navedenih prava.

23. Izmjena, dopuna i povlačenje ponuda

23.1 Do isteka roka za prijem ponuda, ponuđač može svoju ponudu izmjeniti ili dopuniti i to da u posebnoj koverti/paketu, dostavi sve dokumente koji su vezani za izmjene ili dopune, utvezane na način kako se traži ovom tenderskom dokumentacijom, a na koverti/paketu navesti sljedeće:

- **„Elektroprenos - Elektroprijenos BiH” a.d. Banja Luka**
OP Sarajevo, ul. Vilsonovo šetalište 15, 71000 Sarajevo, Bosna i Hercegovina.
- naziv i adresa ponuđača (grupe ponuđača) – u lijevom gornjem uglu kovert/paketa,
- **IZMJENA/DOPUNA PONUDE ZA NABAVKU**
- broj nabavke: **JN – OP – 803/2024,**
- naziv predmeta nabavke: **Nabavka rekonstrukcije TS 110/x kV Zenica 3**
- naznaka: **„OTVARA KOMISIJA ZA JAVNU NABAVKU“.**

23.2 Ponuđač može do isteka roka za prijem ponuda odustati od svoje ponude, na način da dostavi pisanu izjavu da odustaje od ponude, uz obavezno navođenje predmeta nabavke i broja nabavke, i to najkasnije do roka za prijem ponuda. U tom slučaju ponuda će biti vraćena ponuđaču neotvorena.

23.3 Ponuda se ne može mijenjati, dopunjavati, niti povući nakon isteka roka za prijem ponuda.

24. Cijena ponude

24.1 Cijena ponude je cijena bez PDV-a, koja je jednaka zbiru cijena bez PDV-a svih stavki navedenih u Obrascu za cijenu ponude – Prilog 3.

24.2 Cijena ponude mora biti isto izražena u Obrascu za ponudu – Prilog 2 i Obrascu za cijenu ponude – Prilog 3. U slučaju da se ne slažu cijene iz ova dva obrasca, prednost se daje cijeni ponude iz Obrasca za cijenu ponude – Prilog 3.

24.3 Cijena ponude se u Obrascu za ponudu i Obrascu za cijenu ponude navodi bez PDV-a, a zatim se posebno navodi ponuđeni popust, cijena ponude sa uključenim popustom, iznos PDV-a na cijenu ponude sa uključenim popustom i na kraju ukupna cijena ponude sa uključenim popustom (sa PDV-om). Ukupna cijena ponude sa uključenim popustom (sa PDV-om) piše se brojevima i slovima, kako je to predviđeno u Obrascu za ponudu. U slučaju neslaganja iznosa upisanih brojevano i slovima, prednost se daje iznosu upisanom slovima. Ukupna cijena ponude sa uključenim popustom (sa PDV-om) se u Obrascu za cijenu ponude ne navodi slovima.

- 24.4 Ponuđači su dužni dostaviti popunjen Obrazac za cijenu ponude – Prilog 3, u skladu sa svim zahtjevima koji su u njemu definisani, i ponuđač je dužan dati ponudu za sve stavke koje su navedene u obrascu. U slučaju da ponuđač ne popuni obrazac u skladu sa postavljenim zahtjevima, njegova ponuda će biti odbačena.
- 24.5 Ponuđač iskazuje popust u procentima i u novčanom iznosu. U slučaju da ponuđač ne nudi popust, na mjestima gdje se upisuje pripadajući iznos popusta upisuje 0,00. Ako ponuđač ne iskaže popust na propisan način ili na bilo koji način uslovljava popust, smatraće se da nije ni ponudio popust. U slučaju razlike u popustu iskazanom u procentima i u novčanom iznosu prednost se daje iznosu iskazanom u procentima.
- 24.6 Ukoliko ponuđač nije PDV obveznik u Bosni i Hercegovini, cijenu ponude u Obrascu za ponudu i Obrascu za cijenu ponude navodi bez PDV-a, zatim posebno navodi ponuđeni popust, cijenu ponude sa uključenim popustom bez PDV-a, ne prikazuje PDV (na mjestu gdje se upisuje pripadajući iznos PDV-a upisuje 0,00) i na kraju, na mjestu ukupne cijene ponude upisuje prethodno navedenu cijenu ponude sa uključenim popustom bez PDV-a (u Obrascu za ponudu brojevima i slovima, a u Obrascu za cijenu ponude samo brojevima).
- 24.7 U slučaju stranog ponuđača, isti je dužan da se, ukoliko bude izabran kao najpovoljniji, registruje kod poreskog punomoćnika za PDV koji ima sjedište u BiH, a sve u skladu sa članom 60. Zakona o porezu na dodatu vrijednost („Službeni glasnik Bosne i Hercegovine“, br. 9/05, 35/05, 100/08, 33/17, 46/23 i 80/23), (u daljem tekstu: Zakon o PDV-u), i o tome Ugovornom organu dostavi pisani dokaz najkasnije do zaključenja ugovora.
- 24.8 Ponuđena cijena treba biti na paritetu DDP (Incoterms 2020) i treba uključivati sve obaveze vezane za realizaciju ugovora, a naročito:
- sve carinske obaveze ili poreze na uvoz i prodaju ili druge poreze koji su već plaćeni ili koji se mogu platiti na komponente i sirovine koje se koriste u proizvodnji ili sastavljanju robe i opreme;
 - sve carinske obaveze ili poreze na uvoz i prodaju ili druge poreze koji su već plaćeni na direktno uvezene komponente koje se nalaze ili će se nalaziti u toj robi i opremi;
 - sve pripadajuće indirektnne poreze (odnosi se na carine ali ne na PDV koji se plaća u BiH), poreze na prodaju i druge slične poreze na gotove proizvode koji će se trebati platiti u Bosni i Hercegovini, ako ovaj ugovor bude dodijeljen;
 - cijenu prevoza i špediterske usluge;
 - osiguranje;
 - cijenu popratnih (dodatnih) usluga navedenih u tenderskoj dokumentaciji;
 - druge troškove u procesu nabavke i isporuke robe.
- 24.9 Cijena ponude koju navede ponuđač neće se mijenjati u toku izvršenja ugovora i ne podliježe bilo kakvim promjenama. Ugovorni organ će kao nepravilnu odbiti onu ponudu koja sadrži cijenu ponude koja se može prilagođavati, a koja nije u skladu sa ovim stavom.
- 24.10 Cijena ponude treba biti navedena u konvertibilnim markama (KM). Strani ponuđači mogu cijenu ponude iskazati u eurima (EUR), isključivo na paritetu DDP (Incoterms 2020). Navedeni iznos preračunaće se u KM prema zvaničnom kursu Centralne banke Bosne i Hercegovine na dan otvaranja ponuda i zadržati po istom kursu sve do kraja realizacije ugovora.

25. Kriterijum za dodjelu ugovora

25.1 Kriterijum za dodjelu ugovora je: **Najniža cijena**

25.2 Ugovor se dodjeljuje ponuđaču koji je ponudio najnižu cijenu ponude.

25.3 Ponude koje ne zadovolje tehničke zahtjeve i specifikacije ili nisu u skladu sa opisom predmeta javne nabavke, biće odbijene.

25.3 Ponude koje ne zadovolje tehničke zahtjeve i specifikacije ili nisu u skladu sa opisom predmeta javne nabavke, biće odbijene.

26. Period važenja ponude

26.1 Ponude moraju da važe devedeset (90) dana, računajući od isteka roka za dostavljanje ponuda. Sve dok ne istekne period važenja ponuda, ugovorni organ ima pravo da traži od ponuđača u pisanoj formi da produže period važenja njihovih ponuda do određenog datuma. Svaki ponuđač ima pravo da odbije takav zahtjev i u tom slučaju ne gubi pravo na povrat garancije za ozbiljnost ponude .

Ponuđač koji pristane da produži period važenja svoje ponude i o tome u pisanoj formi obavijesti ugovorni organ, produžiće period važenja ponude i dostaviti produženu garanciju za ozbiljnost ponude sa produženim rokom i to u roku koji odredi ugovorni organ. Ponuda se ne smije mijenjati. Ako ponuđač ne odgovori na zahtjev ugovornog organa u vezi sa produženjem perioda važenja ponude ili ne dostavi produženu garanciju za ozbiljnost ponude, smatrat će se da je ponuđač odbio zahtjev ugovornog organa, te se njegova ponuda neće razmatrati u daljem toku postupka.

26.2 Ponudeni period važenja ne može biti kraći od perioda traženog u tenderskoj dokumentaciji, a ugovorni organ ne može utvrditi period kraći od 30 dana. Ukoliko ponuđač u ponudi ne navede period njenog važenja, smatra se da ponuda važi za period naznačen u tenderskoj dokumentaciji.

26.3 U slučaju da je period važenja ponude kraći od perioda navedenog u tenderskoj dokumentaciji, ugovorni organ će odbiti takvu ponudu u skladu sa članom 60. stav (1) ZJN.

27. Nacrt ugovora

27.1 Nacrt ugovora je dat u Prilogu 9 ove tenderske dokumentacije. Ponuđač **ne mora da popuni** nacrt ugovora sa svojim podacima i detaljima koji su sadržani u ponudi (tj. cijena i drugi podaci). Ti podaci će biti uvršteni u ugovor prilikom pripreme istog nakon provedenog postupka javne nabavke kojom prilikom će se upisati podaci koje je ponuđač naveo u svojoj ponudi. Nacrt ugovora na njegovoj zadnjoj stranici, treba da bude potpisan od strane **ponuđača (odgovorne osobe ponuđača ili osobe ovlaštene za podnošenje ponude od strane ponuđača)** te ovjeren pečatom ponuđača na za to predviđenom mjestu. Na prethodno opisan način, potpisan i ovjeren nacrt ugovora čini sastavni dio ponude. U slučaju da ponuđač popuni nacrt ugovora njegova ponuda neće biti odbačena.

28. Zaključivanje ugovora

- 28.1 Ugovorni organ će dostaviti na potpis izabranom ponuđaču prijedlog ugovora i to nakon isteka roka od petnaest (15) dana, računajući od dana kada su svi ponuđači obaviješteni o izboru najpovoljnijeg ponuđača, osim u slučaju da odluka nije postala konačna zbog uložene žalbe (slučaj odgađanja nastavka postupka) ili je poništena povodom uložene žalbe. Prijedlog ugovora će odgovarati nacrtu ugovora iz tenderske dokumentacije pri čemu Ugovorni organ zadržava pravo prilagođenja prijedloga ugovora u skladu sa predmetom nabavke.
- 28.2 Ugovor će se zaključiti u skladu sa uslovima iz tenderske dokumentacije, prihvaćene ponude i u skladu sa zakonima o obligacionim odnosima u BiH.
- 28.3 Ugovorni organ će dostaviti prijedlog ugovora ponuđaču čija je ponuda na rang listi odmah iza ponude izabranog ponuđača, ako izabrani ponuđač:
- propusti da dostavi originale ili ovjerene kopije dokumenata iz člana 45. i 47. ZJN, ne starije od tri mjeseca od dana dostavljanja ponude, u roku od 5 dana od dana obavještenja o izboru najpovoljnijeg ponuđača ili
 - propusti da dostavi dokumentaciju koja je bila uslov za potpisivanje ugovora, a koju je bio dužan da dostavi u skladu sa propisima u BiH, ili
 - u pisanoj formi odbije dodjelu ugovora, ili
 - propusti da dostavi garanciju za uredno izvršenje ugovora u skladu sa uslovima iz tenderske dokumentacije, ili
 - propusti da potpiše ugovor o nabavci u roku koji odredi Ugovorni organ ili
 - odbije da zaključi ugovor u skladu sa uslovima iz tenderske dokumentacije i ponude koju je dostavio.

OSTALI PODACI I DODATNE INFORMACIJE

29. Trošak ponude, objava i preuzimanje tenderske dokumentacije

- 29.1 Trošak pripreme ponude i podnošenja ponude u cjelini snosi ponuđač.
- 29.2 Ugovorni organ objavljuje tendersku dokumentaciju, istovremeno s objavom obavještenja o nabavci, na Portalu JN, u skladu sa članom 53. stav (2) ZJN i članom 8. st. (1) i (2) Uputstva o uslovima i načinu objavljivanja obavještenja i dostavljanja izvještaja o postupcima javnih nabavki na Portalu javnih nabavki („Službeni glasnik BiH“, broj 80/22).
- 29.3 Preuzimanje tenderske dokumentacije vrši se na način da zainteresovani privredni subjekti iz člana 2. stav (1) tačka c) ZJN koji su registrovani na Portalu JN, bez naknade, preuzimaju tendersku dokumentaciju objavljenu na Portalu JN. Objavom tenderske dokumentacije na Portalu JN onemogućeno je dostavljanje iste na druge načine. Također, za istu se ne zahtjeva novčana naknada za preuzimanje.
- 29.4 Kompletna tenderska dokumentacija, za uvid, biće objavljena na web stranici Ugovornog organa i to: www.elprenos.ba.

30. Ispravka i/ili izmjena tenderske dokumentacije, traženje pojašnjenja

- 30.1 Objavom tenderske dokumentacije na Portalu JN, postavljanje zahtjeva za pojašnjenje tenderske dokumentacije i odgovora s pojašnjenjem može se izvršiti samo u formi i na način

kako je definisano na Portalu JN. Izmjene i dopune tenderske dokumentacije se vrše na način da se objavljuje novi dokument na Portalu JN.

- 30.2 Zainteresovani kandidati/ponuđači mogu na Portalu JN tražiti pojašnjenje tenderske dokumentacije blagovremeno, a najkasnije deset (10) dana prije isteka roka za podnošenje zahtjeva za učešće ili ponuda.
- 30.3 Ugovorni organ će putem Portala JN odgovoriti na zahtjev za pojašnjenje tenderske dokumentacije, blagovremeno u roku od tri (3) dana, a najkasnije pet (5) dana prije isteka roka za podnošenje zahtjeva za učešće ili ponuda, a odgovor dostaviti svim kandidatima/ponuđačima koji su preuzeli tendersku dokumentaciju na Portalu JN.
- 30.4 Ukoliko odgovor iz stava (3) ovog člana, dovodi do izmjena tenderske dokumentacije i te izmjene zahtijevaju od kandidata/ponuđača da izvrše znatne izmjene i/ili da prilagode njihove ponude, naručilac je obavezan produžiti rok za podnošenje zahtjeva za učešće ili ponuda, najmanje za sedam (7) dana.
- 30.5 Ukoliko se nakon osiguranja tenderske dokumentacije pokaže da je za pripremu ponuda neophodna posjeta mjestu isporuke robe / izvršenja usluga / izvođenja radova, Ugovorni organ je obavezan produžiti rok za prijem ponuda za najmanje sedam (7) dana, kako bi se omogućilo da se svi ponuđači upoznaju sa svim informacijama koje su neophodne za pripremu ponuda, izuzev u slučaju kada je u tenderskoj dokumentaciji već predviđen obilazak mjesta ili lokacije za isporuku robe / izvršenje usluga / izvođenje radova.
- 30.6 Ugovorni organ može napraviti izmjene i dopune tenderske dokumentacije pod uslovom da se one učine dostupnim zainteresovanim kandidatima/ponuđačima istog dana, a najkasnije pet dana prije isteka utvrđenog roka za prijem zahtjeva za učešće ili ponuda.

31. Podugovaranje

- 31.1 U slučaju da ponuđač u svojoj ponudi (tačka 5. Izjave ponuđača u Obrascu za ponudu - Prilog 2) naznači da će dio ugovora dati podugovaraču, mora se izjasniti koji dio (opisno ili procentualno ili u vrijednosti ponude izraženoj u valuti ponude bez PDV-a) će dati podugovaraču. U Izjavi ne mora identifikovati podugovarača.
- 31.2 Izabrani ponuđač je dužan, prije nego uvede podugovarača u posao, obratiti se pismeno ugovornom organu za saglasnost za uvođenje podugovarača, sa svim podacima vezano za podugovarača. Ugovorni organ može izvršiti provjeru kvalifikacija podugovarača u skladu s članom 44. ZJN, i u roku od 15 dana od dana prijema obavještenja o podugovaraču, obavijestiti Dobavljača o svojoj odluci.
- 31.3 Ugovorni organ ukoliko odbije dati saglasnost za uvođenje podugovarača za koje je izabrani ponuđač dostavio zahtjev, dužan je pismeno obrazložiti razloge zbog kojih nije dao saglasnost.
- 31.4 Ponuđač kojem je dodijeljen ugovor dužan je da prije realizacije podugovora dostavi ugovornom organu podugovor koji obavezno sadrži sljedeće elemente propisane članom 73. stav (4) ZJN, i to:
- dio ugovora - koji će realizovati podugovarač;
 - naziv, opis i vrijednost dijela ugovora koji će realizovati podugovarač;

- podatke o podgovaraču: naziv podgovarača, sjedište, JIB/IDB, broj transakcionog računa i naziv banke kod koje se vodi.

31.5 Gore navedeni podaci su osnov za direktno plaćanje podgovaraču.

31.6 U slučaju podgovaranja, odgovornost za uredno izvršavanje ugovora snosi izabrani ponuđač.

Napomena:

U skladu sa ZJN podgovarač se ne smatra ponuđačem niti članom grupe ponuđača u smislu postupka javne nabavke.

Ako se ponuđač u Izjavi izjasnio da neće angažovati podgovarača, a u toku realizacije Ugovora se pojavi potreba za angažovanjem podgovarača, Ugovorni organ i Dobavljač će postupiti u skladu sa članom 73. ZJN.

Ako ponuđač u Obrascu za ponudu ne zaokruži nijednu od opcija, smatraće se da se izjasnio da neće podgovarati, a ponuda neće biti odbačena.

32. Ukoliko se kao ponuđač javi fizičko lice (uslovi i dokazi)

32.1 U slučaju da ponudu dostavlja fizičko lice u smislu odredbe člana 2. stav (1) tačka c) ZJN, u svrhu dokaza u smislu ispunjavanja uslova lične sposobnosti i sposobnosti obavljanja profesionalne djelatnosti dužan je dostaviti sljedeće dokaze:

- izvod/uvjerenje nadležnog suda kojim dokazuje da u krivičnom postupku nije izrečena pravosnažna presuda kojom je osuđen za krivično djelo učešća u kriminalnoj organizaciji, za korupciju, prevaru ili pranje novca, u skladu sa važećim propisima u Bosni i Hercegovini ili zemlji u kojoj je registrovan, koje glasi na ime vlasnika – preduzetnika;
- uvjerenje od nadležnog organa uprave da nije u postupku obustavljanja poslovne djelatnosti;
- potvrda nadležne poreske uprave da izmiruje doprinose za penziono-invalidsko osiguranje i zdravstveno osiguranje za sebe i zaposlene (ukoliko ima zaposlenih u radnom odnosu),
- potvrda nadležne poreske uprave da izmiruje sve poreske obaveze kao fizičko lice registrovano za samostalnu djelatnost;
- potvrda nadležnog opštinskog organa da je registrovan i da obavlja djelatnost za koju je registrovan.

32.2 Pored dokaza o ličnoj sposobnosti i sposobnosti obavljanja profesionalne djelatnosti, dužan je dostaviti sve dokaze u pogledu ekonomsko-finansijske sposobnosti i tehničke i profesionalne sposobnosti, koji se traže u tačkama 14. i 15. tenderske dokumentacije.

33. Rok za donošenje odluke o izboru

33.1 Ugovorni organ će donijeti odluku o izboru najpovoljnijeg ponuđača ili odluku o poništenju u postupku javne nabavke u roku koji je određen tenderskom dokumentacijom kao rok važenja ponude, a najkasnije u roku od 7 (sedam) dana od dana isteka važenja ponude, odnosno u produženom periodu roka važenja ponude, ukoliko se on produži na zahtjev ugovornog organa. Odluka o rezultatima postupka javne nabavke biće objavljena na web stranici ugovornog organa www.elprenos.ba.

33.2 Svi ponuđači će biti obaviješteni o odluci ugovornog organa o rezultatu postupka javne nabavke u roku od 7 (sedam) dana od dana donošenja odluke, i to putem pošte s povratnicom.

Uz obavještenje o rezultatima postupka ugovorni organ će dostaviti ponuđačima odluku o izboru najpovoljnijeg ponuđača ili poništenju postupka, kao i zapisnik o ocjeni ponuda.

34. Rok, način i uslovi plaćanja izabranom ponuđaču

34.1 Plaćanje izabranom ponuđaču će se vršiti na način definisan u članu 4 Nacrta ugovora, (Prilog 9 ove tenderske dokumentacije).

35. Povjerljivost dokumentacije privrednih subjekata

35.1 Ponuđač koji dostavlja ponudu koja sadrži određene informacije/podatke koje su povjerljive treba da u ponudi dostavi spisak povjerljivih informacija/podataka u formi koja je data u Prilogu 4 - Obrazac za povjerljive informacije, potpisan od strane ponuđača i ovjeren pečatom ponuđača ili u slučaju da ponuda ne sadrži povjerljive informacije/podatke, treba da u ponudi dostavi Obrazac za povjerljive informacije potpisan od strane ponuđača i ovjeren pečatom ponuđača, sa izjašnjenjem da nema povjerljivih informacija.

U slučaju postojanja povjerljivih informacija/podataka, uz njihovo navođenje, ponuđač je dužan da naznači brojeve stranica u ponudi na kojoj se nalaze, pravni osnov po kojem se te informacije/podaci smatraju povjerljivim i koliko dugo će biti povjerljive.

35.2 Ukoliko ponuđač u ponudi ne dostavi Obrazac za povjerljive informacije ili ga dostavi nepopunjenog smatraće se da ponuda ne sadrži povjerljive informacije i neće biti odbačena.

35.3 Povjerljivim podacima ne mogu se smatrati (član 11.ZJN):

- a) ukupne i pojedinačne cijene iskazane u ponudi;
- b) predmet nabavke, odnosno ponuđena roba, usluga ili rad od koje zavisi poređenje sa tehničkom specifikacijom i ocjena da je ponuda u skladu sa zahtjevima iz tehničke specifikacije;
- c) dokazi o ličnoj situaciji ponuđača (u smislu odredbi čl. 45.-51. ZJN).

35.4 Ako ponuđač označi povjerljivim podatke koji se u skladu sa ovom tačkom tenderske dokumentacije ne mogu proglasiti povjerljivim ili dijelove ponude koji su po svojoj prirodi javne informacije (katalozi, finansijski izvještaji koji su dostupni na web-u, podaci koji se koriste za ocjenu ponude, uvjerenja iz javnih registara i slični dokumenti), ugovorni organ ih neće smatrati povjerljivim, a ponuda ponuđača neće biti odbačena.

35.5 Nakon javnog otvaranja ponuda nijedna informacija vezana za ispitivanje, pojašnjenje ili ocjenu ponuda ne smije se otkrivati nijednom učesniku postupka ili trećoj osobi prije nego što se odluka o rezultatu postupka ne saopšti učesnicima postupka.

35.6 Učesnici u postupku javne nabavke ni na koji način ne smiju neovlašteno prisvajati, koristiti za svoje potrebe ili proslijediti trećim licima podatke, rješenja ili dokumentaciju (informacije, planove, kompjuterske programe i dr.) koji su mu stavljeni na raspolaganje ili do kojih su došli na bilo koji način u postupku javne nabavke.

35.7 Nakon prijema odluke o izboru najpovoljnijeg ponuđača ili odluke o poništenju postupka javne nabavke, a najkasnije do isteka roka za žalbu, ugovorni organ će po prijemu zahtjeva ponuđača, a najkasnije u roku od dva (2) dana od dana prijema zahtjeva, omogućiti uvid u svaku ponudu, uključujući dokumente podnesene u skladu sa članom 45. stav (2) ZJN i

pojašnjenja originalnih dokumenata u skladu s članom 68. stav (3) ZJN, osim informacija koje je ponuđač označio kao povjerljive i koje se mogu smatrati povjerljivim u skladu sa ZJN.

36. Neprirodno niska cijena ponude

36.1 Ako ugovorni organ ocijeni da je ponuđena cijena neprirodno niska, u skladu sa članom 66. ZJN, pismeno će zahtijevati od ponuđača da obrazloži ponuđenu cijenu.

36.2 Ponuđač je dužan na zahtjev ugovornog organa da pismeno dostavi detaljne informacije o relevantnim sastavnim elementima ponude, uključujući elemente cijene, odnosno razloge za ponuđenu cijenu. Ugovorni organ će uzeti u razmatranje objašnjenja koja se na primjeren način odnose na:

- a) ekonomičnost proizvodnog procesa, izvršenih usluga ili građevinske metode;
- b) izabrana tehnička rješenja i/ili izuzetno pogodne uslove koje ponuđač ima za dostavu robe, izvršenje usluga ili za izvođenje radova;
- c) originalnost robe, usluga ili radova koje je ponuđač ponudio;
- d) usklađenost s važećim odredbama koje se odnose na zaštitu na radu i uslove rada na mjestu gdje se isporučuje roba, izvršavaju usluge ili se izvođe radovi;
- e) mogućnost da ponuđač prima državnu pomoć, s tim da ponuđač mora dokazati da je državna pomoć dodijeljena u skladu sa važećim propisima.

36.3 Ugovorni organ će obavezno zatražiti obrazloženje neprirodno niske cijene ponude, u sljedećim slučajevima:

- ako je cijena ponude za više od 50 % niža od prosječne cijene preostalih prihvatljivih ponuda, ako su primljene najmanje tri prihvatljive ponude, ili
- ako je cijena ponude za više od 20% niža od cijene drugorangirane prihvatljive ponude.

Ovo pravilo ne sprečava ugovorni organ da zatraži obrazloženje neprirodno niske cijene ponude i iz drugih razloga propisanih članom 66. ZJN.

36.4 Ako ponuđač odbije da dostavi pisano obrazloženje ili dostavi obrazloženje, iz kojeg se ne može utvrditi da će ponuđač biti u mogućnosti da isporuči robu / izvrši usluge / izvede radove po ponuđenoj cijeni, ugovorni organ će takvu ponudu odbaciti.

37. Provjera računске ispravnosti ponude

37.1 Ugovorni organ će ispraviti bilo koju grešku u ponudi koja je čisto aritmetičke prirode, ukoliko se ista otkrije tokom provjere računске ispravnosti ponude. Ugovorni organ će neodložno ponuđaču uputiti obavještenje o svakoj ispravci i može nastaviti sa postupkom ocjene ponude, sa ispravljenom greškom, pod uslovom da je ponuđač pisanim putem prihvatio ispravku u roku koji je odredio ugovorni organ. Ispravljeni iznosi su kao takvi obavezujući za ponuđača. Ako ponuđač ne prihvati predloženu ispravku, ponuda se odbacuje i garancija za ozbiljnost ponude, ukoliko postoji, se vraća ponuđaču.

37.2 Ugovorni organ će ispraviti greške u računanju cijene u sljedećim slučajevima:

- a) ako postoji razlika između jedinične cijene i ukupnog iznosa koji se dobije množenjem jedinične cijene i količine, jedinična cijena koja je navedena će imati prednost i potrebno je ispraviti konačan iznos;
- b) ako postoji greška u ukupnom iznosu u vezi sa sabiranjem podiznosa, podiznos će imati prednost, kada se ispravlja ukupan iznos.

37.3 Jedinična cijena stavke se ne smatra računskom greškom, odnosno ne može se ispravljati.

38. Preferencijalni tretman domaćeg

38.1 Ugovorni organ neće primjenjivati preferencijalni tretman domaćeg iz člana 67. ZJN („Službeni glasnik BiH“, br. 39/14, 59/22 i 50/24), jer je Odluka Savjeta ministara BiH o obaveznoj primjeni preferencijalnog tretmana domaćeg („Službeni glasnik BiH“, broj 34/20), prestala da važi 01.06.2021.god.

39. Sukob interesa

39.1 U skladu sa članom 52. ZJN, kao i sa drugim važećim propisima u BiH, ugovorni organ će odbiti ponudu ukoliko je ponuđač koji je dostavio ponudu, dao ili namjerava dati sadašnjem ili bivšem zaposleniku ugovornog organa mito u vidu novčanog iznosa ili u nekom drugom obliku, u pokušaju da izvrši uticaj na neki postupak ili na odluku ili na sam tok postupka javne nabavke. Ugovorni organ će u pisanoj formi obavijestiti ponuđača i Agenciju za javne nabavke o odbijanju ponude, te o razlozima za to i o tome će napraviti zabilješku u izvještaju o postupku nabavke.

39.2 Ponuđač je dužan da uz ponudu dostavi i posebnu pismenu Izjavu u vezi člana 52. stav (10) ZJN da nije nudio mito niti učestvovao u bilo kakvim radnjama čiji je cilj korupcija u javnoj nabavci i to u formi utvrđenoj Prilogom 7 tenderske dokumentacije, ovjerenu kod organa nadležnog za ovjeru dokumenata, ne stariju od datuma objave obavještenja za predmetnu nabavku. Ako ponudu dostavlja grupa ponuđača svaki član mora dostaviti izjavu po članu 52. ZJN.

39.3 Sukob interesa između ugovornog organa i privrednog subjekta obuhvata situacije kada predstavnici ugovornog organa, koji su uključeni u provođenje postupka javne nabavke ili mogu uticati na rezultat tog postupka, imaju, direktno ili indirektno, finansijski, privredni ili bilo koji drugi lični interes koji bi se mogao smatrati štetnim za njihovu nepristrasnost i nezavisnost u okviru postupka, a naročito:

- a) ako predstavnik ugovornog organa istovremeno obavlja upravljačke poslove u privrednom subjektu;
- b) ako je predstavnik ugovornog organa vlasnik poslovnog udjela, dionica, odnosno drugih prava na osnovu kojih učestvuje u upravljanju, odnosno u kapitalu tog privrednog subjekta s više od 0,5%.

Predstavnikom ugovornog organa, u smislu ovog člana, smatra se:

- a) rukovodilac, te član upravnog, upravljačkog i nadzornog organa ugovornog organa;
- b) član komisije za javnu nabavku;
- c) druga osoba koja je uključena u provođenje ili koja može uticati na odlučivanje ugovornog organa u postupku javne nabavke.

40. Pouka o pravnom lijeku

40.1 Svaki ponuđač koji ima opravdan interes za ugovor o javnoj nabavci i smatra da je ugovorni organ u toku postupka javne nabavke izvršio povredu ZJN i/ili podzakonskih akata, ima pravo da uloži žalbu na postupak u roku koji je određen u članu 101. ZJN.

- 40.2 Žalba se izjavljuje Kancelariji za razmatranje žalbi BiH (u daljem tekstu KRŽ) putem ugovornog organa u najmanje tri primjerka, u pisanoj formi direktno, ili preporučenom poštanskom pošiljkom, u rokovima propisanim članom 101. ZJN.
- 40.3 Ugovorni organ je dužan u roku od pet dana od zaprimanja žalbe donijeti odgovarajuću odluku po žalbi u skladu sa članom 100. ZJN.
- 40.4 Ugovorni organ će zaključkom odbaciti žalbu kao neurednu ukoliko u roku za izjavljivanje žalbe žalilac ne dostavi dokaz iz člana 105. stav (1) tačka i) ZJN. Zaključak ugovornog organa kojim se odbacuje žalba kao neuredna je konačan.
- 40.5 Ako ugovorni organ odbaci žalbu zaključkom kao neblagovremenu, nedopuštenu, neurednu (osim u slučaju iz člana 105. stav (1) tačka i) ZJN), izjavljenu od neovlaštenog lica ili izjavljenu od lica koje nema aktivnu legitimaciju, ponuđač može izjaviti žalbu KRŽ u roku od 5 dana, od dana prijema zaključka.
- 40.6 Ako ugovorni organ usvoji žalbu djelimično ili u cjelosti, te svoje rješenje ili odluku zamijeni drugim rješenjem ili odlukom ili poništi postupak nabavke, ponuđač može izjaviti žalbu KRŽ u roku od 10 (deset) dana, od dana prijema rješenja, posredstvom ugovornog organa.
- 40.7 Ako ugovorni organ utvrdi da je žalba blagovremena, dopuštena, uredna, izjavljena od ovlaštenog lica i lica koje ima aktivnu legitimaciju, ali je neosnovana, dužan je u roku od pet dana, od datuma njenog zaprimanja proslijediti žalbu KRŽ, sa svojim izjašnjenjem na navode žalbe, kao i kompletnom dokumentacijom vezano za postupak protiv kojeg je izjavljena žalba.

41. Ovlaštenja

41.1 Ponuđači trebaju uz ponudu dostaviti Izjavu o ovlaštenjima, potpisanu od strane ponuđača i ovjerenu pečatom ponuđača, u skladu sa formom iz Priloga 11 tenderske dokumentacije, kojom se obavezuju da će, ukoliko budu izabrani kao najpovoljniji ponuđač i da bi mogli pristupiti zaključenju ugovora, u roku od najkasnije 15 dana od dostave obavještenja o izboru najpovoljnijeg ponuđača, ugovornom organu dostaviti ovjerene kopije sljedećih važećih ovlaštenja:

- 1) važeća ovlaštenja za obavljanje djelatnosti projektovanja (jedno ili više ovlaštenja koja obuhvataju projektovanje elektroinstalacija u elektroenergetici i projektovanje konstrukcija) izdata od strane Federalnog Ministarstva prostornog uređenja Federacije BiH;
- 2) važeća ovlaštenja za izvođenje radova (jedno ili više ovlaštenja koja obuhvataju izvođenje radova na elektroinstalacijama u elektroenergetici na objektima nazivnog napona 110 kV i izgradnji građevina/konstrukcija) izdata od strane Federalnog Ministarstva prostornog uređenja Federacije BiH.

Navedena ovlaštenja je neophodno osigurati prije zaključenja ugovora i kao takva predstavljaju uslov da bi se pristupilo zaključenju ugovora. Ukoliko ponuđač u ostavljenom roku ne dostavi ugovornom organu gore navedena važeća ovlaštenja smatraće se da odbija da zaključi predloženi ugovor pod uslovima navedenim u tenderskoj dokumentaciji, te će se postupiti u skladu sa članom 72. stav 3. ZJN, odnosno ugovor će se dodijeliti onom ponuđaču čija je ponuda po redoslijedu odmah nakon ponude izabranog ponuđača, te će se pristupiti realizaciji garancije za ozbiljnost ponude.

Ponudačima se skreće pažnja da dostavljanje Rješenja za obavljanje predmetnih djelatnosti izdatih od strane Federalnog Ministarstva prostornog uređenja Federacije BiH, a ne ovlaštenja, neće biti prihvaćeno, osim za djelatnosti za koje zakonskim odredbama nije predviđeno izdavanje ovlaštenja.

Grupa ponuđača može zbirno ispunjavati postavljeni uslov za zaključenje ugovora i dostaviti dokumentaciju kojom dokazuje ispunjavanje postavljenog uslova.

42. Garancija za ozbiljnost ponude

- 42.1 Ponuđači koji učestvuju u postupku javne nabavke dužni su da uz ponudu dostave originalnu **bezuslovnu bankarsku garanciju** za ozbiljnost ponude. Iznos tražene garancije za ozbiljnost ponude je **1,5% procijenjene vrijednosti nabavke, odnosno 120.541,86 KM** (stotinudvadesethiljadpetstotinačetdesetjednu i 86/100 KM) ili u slučaju stranog ponuđača protivvrijednost u EUR obračunata po srednjem kursu Centralne banke BiH na dan izdavanja garancije i sa rokom važnosti, period važenja ponude plus trideset (30) dana.
- 42.2 Garancija za ozbiljnost ponude se ne smije bušiti radi ulaganja u ponudu niti oštećivati na bilo koji način. Iz prethodno navedenog razloga, garanciju je potrebno uložiti u PVC košuljicu („U“ fascikla, plastična folija), na košuljici naznačiti broj stranice/lista ponude, na način na koji se naznačava broj stranice/lista u cijeloj ponudi, i istu zatvoriti naljepnicom sa pečatom ponuđača ili zatvoriti jemstvenikom, s tim da se na mjesto vezivanja jemstvenika zalijepi naljepnica sa pečatom ponuđača. Ovako pripremljenu PVC košuljicu sa umetnutom garancijom za ozbiljnost ponude, uvezati u ponudu kao i ostale listove ponude. Garancija za ozbiljnost ponude se dostavlja u formi datoj u Prilogu 12 tenderske dokumentacije.
- 42.3 Ukoliko svi gore navedeni uslovi za dostavljanje garancije ne budu ispunjeni, ponuda će biti odbijena.
- 42.4 Ukoliko garanciju za ozbiljnost ponude dostavlja grupa ponuđača, garanciju za ozbiljnost ponude može dostaviti jedan član grupe, više članova grupe ili svi članovi grupe. U ovom slučaju, garancija se dostavlja u traženom iznosu zbirno, bez obzira da li je dostavlja jedan član, više ili svi članovi grupe ponuđača.
- 42.5 Postupanje sa garancijom za ozbiljnost ponude vršiće se u skladu sa odredbama **Pravilnika o formi garancije za ozbiljnost ponude i izvršenje ugovora** („Službeni glasnik BiH“ broj 90/14).

43. Garancija za uredno izvršenje ugovora

- 43.1 Ponuđač koji je izabran kao najpovoljniji dužan je u roku od petnaest (15) dana od dana obostranog potpisivanja ugovora dostaviti Ugovornom organu bezuslovnu bankarsku garanciju za uredno izvršenje ugovora u iznosu od 10% (deset procenata) od ukupne vrijednosti ugovora bez uračunatog PDV-a, sa klauzulom plativo na prvi pisani poziv korisnika garancije i bez prava prigovora, sa rokom važnosti, rok izvršenja ugovornih obaveza plus 60 (šezdeset) dana. Ponuđač prihvata obavezu dostavljanja garancije za uredno izvršenje ugovora, potpisivanjem i ovjeravanjem pečatom ponuđača Izjave ponuđača u Obrascu za ponudu - Prilog 2 tenderske dokumentacije, tačka 9 (9.b).
- 43.2 Garancija za uredno izvršenje ugovora će biti nominovana u valuti Ugovora i mora biti dostavljena u formi datoj u Prilogu 13 tenderske dokumentacije.

43.3 Iznos garancije za uredno izvršenje ugovora će biti plativ Ugovornom organu kao kompenzacija za bilo koji gubitak koji bi bio prouzrokovan ako Dobavljač ne uspije da izvrši svoje ugovorene obaveze. Dobavljač će biti dužan da po potrebi dostavi produženje garancije za uredno izvršenje ugovora do završetka ugovornih obaveza.

43.4 Uslovi povrata ili zadržavanja garancije za uredno izvršenje ugovora vršiće se u skladu sa Pravilnikom o obliku garancije za ozbiljnost ponude i izvršenje ugovora („Službeni glasnik BiH“ broj 90/14), odnosno odredbama Zakona o obligacionim odnosima.

44. Garancija za obezbjeđenje u garantnom periodu

44.1 Ponuđač koji je izabran kao najpovoljniji dužan je da nakon primopredaje radova, a prije uplate po okončanoj situaciji, dostavi Ugovornom organu bankovnu garanciju na iznos od 2 (dva) % ukupno ugovorene vrijednosti bez PDV-a, kao garanciju za ispunjavanje ugovorenih obaveza u garantnom periodu, sa rokom važnosti, ponuđeni garantni period, plus 30 dana.

44.2 Garancija za obezbjeđenje u garantnom periodu će biti nominovana u valuti Ugovora i mora biti dostavljena u formi datoj u Prilogu 14 tenderske dokumentacije.

45. Garancija za avansno plaćanje

45.1 Ponuđač koji je izabran kao najpovoljniji se obavezuje da nakon obostranog potpisivanja Ugovora, a prije uplate avansa, dostavi Ugovornom organu bankarsku garanciju na iznos ugovorenog avansa kao garanciju za povrat avansnog plaćanja, sa rokom važnosti, rok izvršenja ugovornih obaveza plus šezdeset (60) dana. Dobavljač će biti dužan da po potrebi dostavi produženje garancije za avansno plaćanje do završetka ugovornih obaveza.

45.2 Garancija za avansno plaćanje će biti nominovana u valuti Ugovora i mora biti dostavljena u formi datoj u Prilogu 15 tenderske dokumentacije.

45.3 Ponuđač čija ponuda bude izabrana kao najpovoljnija, dužan je u roku ne dužem od pet (5) dana nakon prijema odluke o izboru najpovoljnijeg ponuđača da dostavi izjavu o visini avansa (maksimalno 30% vrijednosti ugovora za nabavku robe (opreme i materijala)), na osnovu koje će se u ugovoru definisati ugovoreni avans. Izjava mora biti zaprimljena na protokol ugovornog organa najkasnije peti dan po prijemu odluke o izboru, u radnom vremenu ugovornog organa do 15:00 časova, te za ugovorni organ nije relevantno na koji je način poslata. Izjava se daje na memorandumu izabranog ponuđača i treba biti potpisana od strane izabranog ponuđača (odgovorne osobe izabranog ponuđača ili osobe ovlaštene za podnošenje ponude od strane izabranog ponuđača) i ovjerena pečatom izabranog ponuđača. U slučaju da izabrani ponuđač u gore navedenom roku ne dostavi izjavu o visini avansa ugovoreni avans će iznositi 30% vrijednosti ugovora, kao što je navedeno u Nacrtu ugovora.

46. E – aukcija

46.1 Za ovaj postupak javne nabavke predviđeno je provođenje E – aukcije u skladu sa Pravilnikom o uslovima i načinu korištenja E – aukcije (Službeni glasnik BiH broj 80/23).

46.2 E – aukcija je elektronski proces provođenja dijela postupka javne nabavke, koji uključuje podnošenje novih cijena, izmijenjenih naniže, i/ili novih vrijednosti određenih elemenata ponude, a odvija se nakon početne ocjene ponuda i omogućava njihovo rangiranje pomoću automatskih metoda ocjenjivanja na Portalu JN.

- 46.3 Ugovorni organ određuje početak i dužinu trajanja E – aukcije na Portalu JN. Za zakazivanje i početak E – aukcije referentno je vrijeme na Portalu JN. Od momenta zakazivanja do vremena početka E – aukcije mora proći minimalno 48 časova. E – aukcija ne može početi vikendom, neradnim danom i radnim danom prije 9:00 sati i nakon 15:00 sati.
- 46.4 Svi ponuđači koji su podnijeli **prihvatljive** ponude, momentom zakazivanja E – aukcije obavještavaju se istovremeno putem Portala JN o sljedećem:
- datumu i vremenu početka E – aukcije,
 - prethodno određenom trajanju E – aukcije;
 - broju postupka javne nabavke;
 - poziciji na rang listi u početnoj ocjeni ponuda;
- 46.5 Izmjenu vremena početka i dužine trajanja E – aukcije ugovorni organ može vršiti na Portalu JN do momenta početka E – aukcije. Od momenta izmjene do novog početka E – aukcije mora proći minimalno 48 sati. Otkazivanje E – aukcije se može vršiti na Portalu JN do momenta početka E – aukcije.
- 46.6 Svako snižavanje cijene ponude je moguće u rasponu od 0,1 % do 10 % od ponuđene cijene.
- 46.7 Portal JN šalje obavještenje o završenoj E – aukciji. Ugovorni organ po završetku E – aukcije, donosi odluku o izboru ili poništenju postupka javne nabavke.
- 46.8 Kada se ukupna cijena odnosi na tehničku specifikaciju koja se sastoji od više pozicija tada se svaka od pozicija umanjuje za isti procenat koliko iznosi konačno procentualno umanjenje ukupne cijene postignute nakon E – aukcije, te se na tako umanjene cijene nudi zaključenje ugovora najpovoljnijem ponuđaču u skladu sa članom 72. ZJN.
- 46.9 U skladu sa članom 4 stav (2) Pravilnika o uslovima i načinu korištenja E – aukcije, u slučaju prijema jedne prihvatljive ponude E-aukcija se ne može zakazati, nego se postupak okončava u skladu sa članom 69. ZJN.
- 46.10 Poništenje i ponovno zakazivanje E – aukcije će se vršiti u skladu sa odredbama člana 9. Pravilnika o uslovima i načinu korištenja E – aukcije.

Vlasništvo "Elektroprenosa - Elektroprivreda BiH" d.o.o. Banja Luka - samo za uvid

PRILOZI

- Prilog 1 - Popis dokumentacije
- Prilog 2 - Obrazac za ponudu
- Prilog 3 - Obrazac za cijenu ponude
- Prilog 4 - Obrazac za povjerljive informacije
- Prilog 5 - Izjava o ispunjavanju uslova iz člana 45. ZJN
- Prilog 6 - Izjava o ispunjavanju uslova iz člana 47. ZJN
- Prilog 7 - Izjava u skladu s članom 52. ZJN
- Prilog 8 - Tehnički zahtjevi i specifikacije
- Prilog 9 - Nacrt ugovora
- Prilog 10 - Okvirni dinamički plan realizacije ugovora
- Prilog 11 - Izjava o ovlaštenjima
- Prilog 12 - Forma garancije za ozbiljnost ponude
- Prilog 13 - Forma garancije za uredno izvršenje ugovora
- Prilog 14 - Forma garancije za obezbjeđenje u garantnom periodu
- Prilog 15 - Forma garancije za avansno plaćanje
- Prilog 16 - Forma izjave o Certifikatu o odobrenju tipa i prvoj verifikaciji brojila
- Prilog 17 - Forma tabelarnih pregleda tipskih ispitivanja
- Prilog 18 - Projektni zadatak

Vlasništvo "Elektroprenosa - Elektroprijenos BIH" a.d. Banja Luka - samo za uvid



PRILOG 1 - POPIS DOKUMENTACIJE

(Naziv dokumenta 1)

broj stranice ponude

(Naziv dokumenta 2)

broj stranice ponude

(Naziv dokumenta 3)

broj stranice ponude

•
•
•

(Naziv dokumenta n)

broj stranice ponude

Potpis i pečat ponuđača _____

PRILOG 2 - OBRAZAC ZA PONUDU

Broj i naziv nabavke: JN-OP-803/2024 - Nabavka rekonstrukcije TS 110/x kV Zenica 3

Broj obavještenja sa Portala javnih nabavki: _____

Broj ponude: _____; Datum: __. __. 2025. godine.

**UGOVORNI ORGAN: „Elektroprenos – Elektroprijenos BiH” a.d. Banja Luka,
Marije Bursać 7a, 78 000 Banja Luka, BiH****PONUĐAČ:**

	Ponudač (ovlašteni predstavnik grupe ponuđača)	Članovi grupe ponuđača (ukoliko se radi o grupi ponuđača)	
		Član grupe	Član grupe
Naziv i sjedište ponuđača			
Adresa			
IDB/JIB			
Broj žiro računa			
PDV			
Adresa za dostavljanje pošte			
Članovi grupe ponuđača (ukoliko se radi o grupi ponuđača)			
	Član grupe	Član grupe	Član grupe
Naziv i sjedište ponuđača			
Adresa			
IDB/JIB			
Broj žiro računa			
PDV			
Adresa za dostavljanje pošte			

(Ukoliko ponudu dostavlja grupa ponuđača, upisuju se podaci za sve članove grupe ponuđača, kao i kada ponudu dostavlja samo jedan ponuđač. Podugovarač se ne smatra ponuđačem niti članom grupe ponuđača u smislu postupka javne nabavke.)

KONTAKT OSOBA (za ovu ponudu):

Ime i prezime	
Adresa	
Broj telefona	
Broj faksa	
E-mail adresa	

IZJAVA PONUDAČA

(ukoliko ponudu dostavlja grupa ponuđača, onda ovu Izjavu popunjava samo predstavnik grupe ponuđača)

U postupku javne nabavke, koju ste pokrenuli objavom obavještenja broj _____ na Portalu javnih nabavki dana: _____ godine, dostavljamo ponudu i izjavljujemo sljedeće:

1. U skladu sa sadržajem i zahtjevima tenderske dokumentacije JN-OP-803-6/2024, ovom izjavom prihvatamo njene odredbe u cijelosti, bez ikakvih rezervi ili ograničenja.
2. Ovom ponudom odgovaramo zahtjevima iz tenderske dokumentacije za nabavku *Rekonstrukcije TS 110/x kV Zenica 3*, u skladu s uslovima utvrđenim u tenderskoj dokumentaciji, kriterijumima i utvrđenim rokovima, bez ikakvih rezervi ili ograničenja.

3. Cijena naše ponude je:

	Iznos	Valuta
Cijena ponude (bez PDV-a) je:		
Popust koji dajemo na Cijenu ponude (_____ %) je:		
Cijena ponude, sa uključenim popustom (bez PDV-a) je:		
PDV 17% na Cijenu ponude sa uključenim popustom je:		
Ukupna cijena ponude (sa uračunatim PDV-om) je:		

(slovima: _____)

U prilogu se nalazi i obrazac za cijenu naše ponude, koji je popunjen u skladu sa zahtjevima iz tenderske dokumentacije. U slučaju razlika u cijenama iz ove izjave i obrasca za cijenu ponude, relevantna je cijena iz obrasca za cijenu ponude.

4. Naša ponuda važi _____ dana (_____), računajući od isteka roka za dostavljanje ponuda, tj. do: _____.
5. Podugovaranje:
 - a) Imamo namjeru podugovaranja prilikom izvršenja ugovora
Naziv i sjedište podugovarača (nije obavezan podatak): _____
i/ili Dio ugovora koji se namjerava podugovarati (obavezan podatak, navesti opisno ili u procentima ili u vrijednosti ponude izraženoj u valuti ponude bez PDV-a): _____
 - b) Nemamo namjeru podugovaranja
(**zaokružiti tačku a) ili b), a ako se izjavi namjera podugovaranja popuniti najmanje obavezne podatke**).
6. Garancija za ozbiljnost ponude je dostavljena u skladu sa zahtjevima iz tenderske dokumentacije.
7. Rok za realizaciju ugovora je _____ (_____) mjeseci od dana obostranog potpisivanja ugovora.
8. Garantni period na isporučenu robu i izvedene radove je _____ (_____) mjeseci od dana primopredaje objekta tj. od dana kada je sačinjen Zapisnik o primopredaji TS 110/x kV Zenica 3.
9. Ako naša ponuda bude najuspješnija u ovom postupku javne nabavke, obavezujemo se da ćemo:



- a) dostaviti dokaze o kvalifikovanosti, u pogledu lične sposobnosti, ekonomske i finansijske sposobnosti, te tehničke i profesionalne sposobnosti koji su traženi tenderskom dokumentacijom i u roku koji je utvrđen, a što potvrđujemo izjavama u ovoj ponudi.
- b) dostaviti garanciju za uredno izvršenje ugovora u skladu sa zahtjevima iz tenderske dokumentacije.

Ime i prezime osobe koja je ovlaštena da predstavlja ponuđača: [.....]

Potpis ovlaštene osobe: [.....]

Mjesto i datum: [.....]

Pečat ponuđača:

Vlasništvo "Elektroprenosa - Elektroprijenosa BiH" a.d. Banja Luka - samo za uvid

PRILOG 3 - OBRAZAC ZA CIJENU PONUDE

NAZIV PONUĐAČA: _____

Broj ponude: _____

Datum: _____

REKONSTRUKCIJA TS 110/x kV ZENICA 3

R.b.	Tabela 1. Pribavljanje potrebnih dozvola Opis usluga	Jedinica mjere	Količina	Jedinična cijena po stavki bez PDV-a (_____)*	Ukupna cijena po stavki bez PDV-a (_____)*
1.1	<i>Pribavljanje potrebnih saglasnosti, dozvola, ostale dokumentacije zaključno sa Odobrenjem za građenje</i>	<i>komplet</i>	<i>1</i>		
1.2	<i>Troškovi tehničkog prijema i pribavljanje Odobrenja za upotrebu</i>	<i>komplet</i>	<i>1</i>		
UKUPNA CIJENA BEZ PDV-a:					

* - Valuta u kojoj se nudi cijena usluga

R.b.	Tabela 2. Projektna dokumentacija Opis usluga	Jedinica mjere	Količina	Jedinična cijena po stavki bez PDV-a (_____)*	Ukupna cijena po stavki bez PDV-a (_____)*
2.1	<i>Glavni projekat (sa troškovima revizije)</i>	<i>komplet</i>	<i>1</i>		
2.2	<i>Izvedbeni projekat (sa troškovima revizije)</i>	<i>komplet</i>	<i>1</i>		
2.3	<i>Projekat izvedenog stanja</i>	<i>komplet</i>	<i>1</i>		
UKUPNA CIJENA BEZ PDV-a:					

* - Valuta u kojoj se nudi cijena usluga

R.b.	Tabela 3. Građevinski i elektromontažni radovi, oprema i ispitivanja Opis usluga	Jedinica mjere	Količina	Jedinična cijena po stavki bez PDV-a (_____)*	Ukupna cijena po stavki bez PDV-a (_____)*
3.1	<i>Nabavka opreme i materijala, izvođenje građevinskih i elektromontažnih radova i usluga te ispitivanja, za kompletan završetak i potpunu funkcionalnost objekta TS 110/x kV Zenica 3, u skladu sa Prilogom 8 - Tehnički zahtjevi i specifikacije</i>	<i>komplet</i>	<i>1</i>		
UKUPNA CIJENA BEZ PDV-a:					

* - Valuta u kojoj se nudi cijena usluga

Napomena:

Plaćanje po ovoj stavci vršiće se prema predmjeru i predračunu za nabavku materijala, opreme i izvođenje radova iz Glavnog/Izvedbenog projekta i prema stepenu gotovosti, koji potvrđuje nadzorni organ u građevinskoj knjizi i građevinskom dnevniku. Ukupna cijena u predmjeru i predračunu iz Glavnog/Izvedbenog projekta se mora slagati sa cijenom naznačenom u stavci 3.1. Obrasca za cijenu ponude. Materijal i oprema će biti plativi po isporuci na skladište Dobavljača, uz sastavljanje Zapisnika o kvantitativnom i kvalitativnom prijemu i obezbjeđenju polise osiguranja od krađe, gubitka ili oštećenja, a sve do ugradnje i puštanja u rad, odnosno na period od 24 (dvadesetičetiri) mjeseca, računajući od dana isporuku na skladište Dobavljača.

R.b.	Tabela 4. REKAPITULACIJA Opis	Ukupna cijena po stavki bez PDV-a (_____)*
4.1	<i>Tabela 1: Pribavljanje potrebnih dozvola</i>	
4.2	<i>Tabela 2: Projektna dokumentacija</i>	
4.3	<i>Tabela 3: Građevinski i elektromontažni radovi, oprema i ispitivanja</i>	
UKUPNA CIJENA BEZ PDV-a:		
POPUST (____ %):		
UKUPNA CIJENA SA POPUSTOM BEZ PDV-a:		
IZNOS PDV-a (17%):		
UKUPNA CIJENA SA PDV-om:		

* - Valuta u kojoj se nudi cijena usluga

Napomena:

1. Cijene moraju biti jasno izražene u KM (domaći ponuđači) ili EUR (strani ponuđači). Za svaku stavku u ponudi mora se navesti cijena (i jedinična i ukupna), u suprotnom ponuda će biti odbijena kao nepravilna.
2. Cijena ponude se iskazuje u skladu s gore datom formom i mora da sadrži sve naknade koje ugovorni organ treba platiti ponuđaču. Ugovorni organ ne smije imati nikakve dodatne troškove osim onih koji su navedeni u ovom obrascu.
3. U slučaju razlika između jediničnih cijena i ukupnog iznosa, ispravka će se izvršiti u skladu sa jediničnim cijenama.
4. Jedinična cijena stavke se ne smatra računskom greškom, odnosno ne može se ispravljati. Takođe se ne može ispravljati popust izražen u procentima, a u slučaju razlike u popustu iskazanom u procentima i u novčanom iznosu, ispravka će se izvršiti u skladu sa iznosom izraženim u procentima.
5. Navedene cijene su nepromjenljive za vrijeme trajanja ugovora.

Potpis i pečat ponuđača _____

PRILOG 4 - OBRAZAC ZA POVJERLJIVE INFORMACIJE

Informacija koja je povjerljiva	Brojevi stranica s tim informacijama u ponudi	Razlozi za povjerljivost tih informacija	Vremenski period u kojem će te informacije biti povjerljive

Potpis i pečat ponuđača _____

Napomena:

Povjerljivim informacijama se ne mogu smatrati informacije propisane članom 11. ZJN.

PRILOG 5 - IZJAVA O ISPUNJAVANJU USLOVA IZ ČLANA 45.

stav (1) tačaka od a) do d) Zakona o javnim nabavkama („Službeni glasnik BiH“ br. 39/14, 59/22 i 50/24)

Ja, niže potpisani _____ (Ime i prezime), sa ličnom kartom broj: _____ izdatom od _____, u svojstvu predstavnika privrednog društva ili obrta ili srodne djelatnosti _____ (Navesti položaj, naziv privrednog društva ili obrta ili srodne djelatnosti), ID broj: _____ čije sjedište se nalazi u _____ (Grad/opština), na adresi _____ (Ulica i broj), kao ponuđač u otvorenom postupku javne nabavke: JN-OP-803/2024 – Nabavka rekonstrukcije TS 110/x kV Zenica 3, a kojeg provodi ugovorni organ „Elektroprivreda – Elektroprivreda BiH“ a.d. Banja Luka, za koje je objavljeno obavještenje o javnoj nabavci broj: _____ u „Službenom glasniku BiH“ broj: _____ a u skladu sa članom 45. stavovima (1) i (4) pod punom materijalnom i kaznenom odgovornošću

IZJAVLJUJEM

Ponuđač _____ u navedenom postupku javne nabavke, kojeg predstavljam, nije:

- Pravosnažnom sudskom presudom u kaznenom postupku osuđen za kaznena djela organiziranog kriminala, korupcije, prevare ili pranja novca u skladu s važećim propisima u BiH ili zemlji u kojoj je registriran;
- Pod stečajem ili je predmetom stečajnog postupka ili je pak predmetom postupka likvidacije;
- Propustio ispuniti obaveze u vezi s plaćanjem penzionog i invalidskog osiguranja i zdravstvenog osiguranja u skladu s važećim propisima u BiH ili zemlji u kojoj je registriran;
- Propustio ispuniti obaveze u vezi s plaćanjem direktnih i indirektnih poreza u skladu s važećim propisima u BiH ili zemlji u kojoj je registriran.

U navedenom smislu sam upoznat sa obavezom ponuđača da u slučaju dodjele ugovora dostavi dokumente iz člana 45. stav (2) tačke od a) do d) na zahtjev ugovornog organa i u roku kojeg odredi ugovorni organ shodno članu 72. stav (3) tačka a).

Nadalje izjavljujem da sam svjestan da krivotvorenje službene isprave, odnosno upotreba neistinite službene ili poslovne isprave, knjige ili spisa u službi ili poslovanju kao da su istiniti predstavlja kazneno djelo predviđeno Kaznenim zakonima u BiH, te da davanje netačnih podataka u dokumentima kojima se dokazuje lična sposobnost iz člana 45. Zakona o javnim nabavkama predstavlja prekršaj za koji su predviđene novčane kazne od 1.000,00 KM do 10.000,00 KM za ponuđača (pravno lice) i od 200,00 KM do 2.000,00 KM za odgovorno lice ponuđača.

Također izjavljujem da sam svjestan da ugovorni organ koji provodi navedeni postupak javne nabavke shodno članu 45. stav (10) Zakona o javnim nabavkama u slučaju sumnje u tačnost podataka datih putem ove izjave zadržava pravo provjere tačnosti iznesenih informacija kod nadležnih organa.

Mjesto i datum davanja izjave: _____

Izjavu dao: _____

Potpis i pečat nadležnog organa: _____



PRILOG 6 - IZJAVA O ISPUNJAVANJU USLOVA IZ ČLANA 47.

st. (1) tačka c) i st. (4) Zakona o javnim nabavkama („Službeni glasnik BiH“ br. 39/14, 59/22 i 50/24)

Ja, niže potpisani _____ (Ime i prezime), sa ličnom kartom broj: _____ izdatom od _____, u svojstvu predstavnika privrednog društva ili obrta ili srodne djelatnosti _____ (Navedi položaj, naziv privrednog društva ili obrta ili srodne djelatnosti), ID broj: _____, čije sjedište se nalazi u _____ (Grad/opština), na adresi _____ (Ulica i broj), kao ponuđač u otvorenom postupku javne nabavke: JN-OP-803/2024 – Nabavka rekonstrukcije TS 110/x kV Zenica 3, a kojeg provodi ugovorni organ „Elektroprenos – Elektroprivreda BiH“ a.d. Banja Luka, za koje je objavljeno obavještenje o javnoj nabavci broj: _____ u „Službenom glasniku BiH“ broj: _____, a u skladu sa članom 47. stavovima (1) i (4) pod punom materijalnom i kaznenom odgovornošću

IZJAVLJUJEM

Dokumenti čije obične kopije dostavlja ponuđač _____ u navedenom postupku javne nabavke, a kojima se dokazuje ekonomska i finansijska sposobnost iz člana 47. stav (1) tačka c) Zakona o javnim nabavkama, su identični sa originalima.

U navedenom smislu sam upoznat sa obavezom ponuđača da u slučaju dodjele ugovora dostavi dokumente iz člana 47. stav (1) tačke c) na zahtjev ugovornog organa i u roku kojeg odredi ugovorni organ shodno članu 72. stav (3) tačka a).

Nadalje izjavljujem da sam svjestan da krivotvorenje službene isprave, odnosno upotreba neistinite službene ili poslovne isprave, knjige ili spisa u službi ili poslovanju kao da su istiniti predstavlja kazneno djelo predviđeno Kaznenim zakonima u BiH, te da davanje netačnih podataka u dokumentima kojima se dokazuje ekonomska i finansijska sposobnost iz člana 47. Zakona o javnim nabavkama predstavlja prekršaj za koji su predviđene novčane kazne od 1.000,00 KM do 10.000,00 KM za ponuđača (pravno lice) i od 200,00 KM do 2.000,00 KM za odgovorno lice ponuđača.

Mjesto i datum davanja izjave:

Izjavu dao:

Potpis i pečat ponuđača: _____



PRILOG 7 - IZJAVA U SKLADU S ČLANOM 52.

stav (10) Zakona o javnim nabavkama („Službeni glasnik BiH“ br. 39/14, 59/22 i 50/24)

Ja, nižepotpisani _____ (Ime i prezime), sa ličnom kartom broj: _____ izdatom od _____, u svojstvu predstavnika privrednog društva ili obrta ili srodne djelatnosti _____ (Navesti položaj, naziv privrednog društva ili obrta ili srodne djelatnosti), ID broj: _____, čije sjedište se nalazi u _____ (Grad/opština), na adresi _____ (Ulica i broj), kao ponuđač u otvorenom postupku javne nabavke: JN-OP-803/2024 – Nabavka rekonstrukcije TS 110/x kV Zenica 3, a kojeg provodi ugovorni organ „Elektroprivreda – Elektroprivreda BiH“ a.d. Banja Luka, za koje je objavljeno obavještenje o javnoj nabavci broj: _____ u „Službenom glasniku BiH“ broj: _____ a u skladu sa članom 52. stav (10) Zakona o javnim nabavkama pod punom materijalnom i kaznenom odgovornošću

IZJAVLJUJEM

- 1) Nisam ponudio mito ni jednom licu uključenom u proces javne nabavke, u bilo kojoj fazi procesa javne nabavke.
- 2) Nisam dao, niti obećao dar, ili neku drugu povlasticu službenom ili odgovornom licu u ugovornom organu, uključujući i strano službeno lice ili međunarodnog službenika, u cilju obavljanja u okviru službene ovlasti, radnje koje ne bi trebalo da izvrši, ili se suzdržava od vršenja djela koje treba izvršiti on, ili neko ko posreduje pri takvom podmićivanju službenog ili odgovorna lica.
- 3) Nisam dao ili obećao dar ili neku drugu povlasticu službenom ili odgovornom licu u ugovornom organu uključujući i strano službeno lice ili međunarodnog službenika, u cilju da obavi u okviru svoje službene ovlasti, radnje koje bi trebalo da obavlja, ili se suzdržava od obavljanja radnji, koje ne treba izvršiti.
- 4) Nisam bio uključen u bilo kakve aktivnosti koje za cilj imaju korupciju u javnim nabavkama.
- 5) Nisam sudjelovao u bilo kakvoj radnji koja je za cilj imala korupciju u toku predmeta postupka javne nabavke.

Davanjem ovu izjave, svjestan sam kaznene odgovornosti predviđene za kaznena djela primanja i davanja mita i kaznena djela protiv službene i druge odgovornosti i dužnosti utvrđene u Kaznenim zakonima Bosne i Hercegovine.

Mjesto i datum davanja izjave: _____

Izjavu dao: _____

Potpis i pečat nadležnog organa: _____

PRILOG 8 - TEHNIČKI ZAHTJEVI I SPECIFIKACIJE

A. OBIM ISPORUKE DOKUMENTACIJE, OPREME I RADOVA

Nabavka opreme i usluga koje treba da izvrši Dobavljač obuhvataju slijedeće:

- Pribavljanje potrebne dokumentacije (uslovljene rješenjem o urbanističkoj saglasnosti i urbanističko-tehničkim uslovima iz iste) za potrebe izrade tehničke dokumentacije, izvođenja radova i puštanja u pogon u skladu sa zakonima i propisima BiH/FBiH/ZE-DO kantona;
- Izrada tehničke dokumentacije: Glavni projekat, Izvedbeni projekat, Projekat izvedenog stanja, sa svim potrebnim elaboratima i tehničkim podlogama;
- Isporuka opreme u obimu koji je definiran predmetnim tenderom i projektnom dokumentacijom;
- Osiguranje opreme na gradilištu;
- Izvođenje građevinskih i elektromontažnih radova koji su definirani predmetnim tenderom i projektnom dokumentacijom;
- Sva potrebna funkcionalna i druga ispitivanja za puštanje objekta u rad;
- Obuka uposlenika Naručioca (OP Sarajevo) na objektu u toku implementacije projekta;
- Garancija za opremu i izvedene radove.

Ovaj opis nije definisao ili opisao kompletnu opremu i materijal koji se isporučuje kao ni sve usluge koje se trebaju uraditi. Sva oprema i materijal se moraju obezbijediti prema zahtjevu, kompletna, ispravno funkcionalno instalisana i mora odgovarati najstrožijim standardima inženjerskog projektovanja i izgradnje.

Dobavljač je u obavezi da obezbijedi kompletnost, čak i ako oprema, radovi ili usluge koje treba obezbijediti, nisu posebno navedeni u obimu tenderske dokumentacije.

U slučaju odstupanja zahtjeva navedenih u Projektnom zadatku za izradu projektne dokumentacije za rekonstrukciju TS Zenica 3 od zahtjeva u ovom Prilogu, mjerodavni su zahtjevi iz ovog Priloga. Dobavljači će, ukoliko primjete određene neusklađenosti Projektnog zadatka sa tenderskim zahtjevima, a za koje nije dato pojašnjenje, kao relevantne podatke uzimati iste iz Tehničkih zahtjeva i specifikacija.

B. PROJEKTNIA I OSTALA DOKUMENTACIJA, DOZVOLE

1. Zahtjevi za dokumentaciju

Projektna dokumentacija:

Dobavljač je obavezan da izradi kompletnu projektnu dokumentaciju za potrebe rekonstrukcije transformatorske stanice TS 110/35/20/10 kV Zenica 3 sa ugradnjom opreme:

A. Glavni projekat u skladu sa:

- Projektnim zadatkom za izradu Glavnog projekta;
- Urbanističkom saglasnošću i urbanističko – tehničkim uslovima iz iste;
- Tehničkim zahtjevima i specifikacijama navedenim u tenderskoj dokumentaciji,

*Napomena: ukoliko se razlikuju zahtjevi iz Priloga 8. Tehnički zahtjevi i specifikacije i oni iz Projektnog zadatka relevantni su oni iz Priloga 8. - Tehnički zahtjevi i specifikacije.

Ukupna cijena u predmjeru i predračunu iz Glavnog/Izvedbenog projekta se mora slagati sa cijenom naznačenom u Tabeli 3. Obrasca za cijenu ponude, stavka 3.1 „Nabavka opreme i materijala, izvođenje građevinskih i elektromontažnih radova i usluga za kompletan završetak i potpunu funkcionalnost objekta TS 110/x kV Zenica 3, u skladu sa Prilogom 8. Tehnički zahtjevi i specifikacije ove tenderske dokumentacije“.

B. Izvedbeni projekat na osnovu revidovanog i odobrenog Glavnog projekta i odobrene opreme od strane Naručioca;

Izvedbenim projektom u predmjeru i predračunu moraju biti navedene cijene tako da ukupna suma odgovara sumi navedenoj Tabelom 3, stavkom 3.1, Prilog 3 - Obrazac za cijenu ponude;

C. Projekat izvedenog stanja, uz poštivanje Zakona i propisa o građenju i projektovanju BiH/FBiH/ ZE-DO kantona za ovu vrstu objekata.

Sva zahtjevana dokumentacija treba biti dostavljena u sjedište Operativnog područja Sarajevo (na protokol) na odobrenje. Dokumentaciju treba dostaviti u štampanom (jedna hard copy) i digitalnom (za pregled i odobrenje u zaštićenom (pdf) formatu, a nakon odobrenja i u pdf i u editabilnom (.dwg ili .dxf) formatu i treba biti na jednom od službenih jezika u Bosni i Hercegovini.

Softver koji će Dobavljač koristiti za nacрте i dokumente, biće dogovoren sa Naručiocem.

Svi nacрти moraju biti urađeni u skladu s BAS ili odgovarajućim IEC standardima ili ekvivalentnim standardima i nosiće sljedeći naslov u naslovnom bloku:

Elektroprenos BiH a.d. BANJA LUKA
OP Sarajevo
Rekonstrukcija TS 110/35/20/10 kV Zenica 3
Stavka

Dozvole i saglasnosti: Dobavljač je obavezan da obezbjedi:

- Tehničku dokumentaciju navedenu u urbanističkoj saglasnosti definisanu urbanističko-tehničkim uslovima iste,
- Zahtjevane saglasnosti potrebne za pribavljanje odobrenja za građenje,
- Odobrenje za građenje,
- Svu potrebnu, zakonom definiranu dokumentaciju za prijavu gradilišta i izvođenje radova,
- Upotrebnu dozvolu.

Ostala dokumentacija: Dobavljač je obavezan da obezbjedi kompletnu atestnu dokumentaciju i certifikate za svu ugrađenu opremu i materijale:

- Protokole o provedenim rutinskim ispitivanjima uz isporuku opreme,
- Protokole o provedenim funkcionalnim ispitivanjima na licu mjesta,
- Uputstva za transport, skladištenje, montažu i održavanje opreme, dostavljena na jednom od službenih jezika BiH,
- Podloge za izradu Pogonskog uputstva za rad i eksploataciju objekta.

Po dostavi Glavnog projekta od strane Dobavljača Naručilac ima obavezu da organizuje internu reviziju Glavnog projekta.

Obaveza Dobavljača je da uradi Izvedbeni projekat u skladu sa Glavnim projektom, uslovima za građenje datim u odobrenju za građenje i na osnovu odobrene opreme od strane Naručioca. Na osnovu ove dokumentacije se vrši tehnički pregled i pribavljanje upotrebne dozvole. Naručilac ima obavezu da organizuje internu reviziju Izvedbenog projekta.

Obaveza Dobavljača je da u skladu sa zakonskom regulativom obezbjedi reviziju Glavnog i Izvedbenog projekta urađenu od strane ovlaštenih trećih lica.

Obaveza Dobavljača je da izradi Projekat izvedenog stanja.

Svi crteži i projekti podliježu pregledu, reviziji i suglasnosti Naručitelja prije početka bilo kakvih radova na objektu.

Greške u projektnoj dokumentaciji

Dobavljač će biti odgovoran za sva neslaganja ili omaške u projektnoj dokumentaciji kao i za druge razlike koje je on uradio, bilo da je takvu dokumentaciju i razlike prihvatio Naručilac ili nije. Dobavljač mora biti odgovoran za provjeru i verifikaciju sve dokumentacije i informacija isporučenih u pisanoj formi od strane Naručioca i za utvrđivanje detalja specijalnih radova koje je bilo ko od njih specificirao.

Dokumentacija koju dostavlja Naručilac sa specifikacijama koji čine dio dokumenata za svrhu tendera, predviđena je tako da opisno definiše karakter poslova i da se koristi u vezi sa zahtjevima specifikacija i ne smiju ni na koji način da ograniče odgovornost Dobavljača da isporuči opremu, materijale i neophodne usluge radi obezbjeđenja kompletne funkcionalnosti objekta. Svako izostavljanje iz dokumentacije ili specifikacije ili pozivanje na neki detalj ili posao neophodan i očigledno predviđen, ne oslobađa Dobavljača njegove odgovornosti da uključi ovakav detalj ili posao u svoju isporuku.

Uputstvo za rad i eksploataciju objekta

Prije obavljanja internog tehničkog pregleda objekta, Dobavljač mora dostaviti Naručiocu podloge za izradu Pogonskog upustva za rad i eksploataciju objekta. Podloge koje se predaju Naručiocu moraju biti dovoljne za izradu Pogonskog upustva.

Sadržina Uputstva mora da odgovara navedenom sadržaju što je moguće potpunije. Dokumentacija mora odgovarati isporučenom materijalu i opremi u skladu sa Ugovorom. Nomenklatura ili reference za svaku poziciju moraju biti dosljedne kroz cijelo Uputstvo.

Uputstva za rad moraju biti tačna i laka za razumijevanje i moraju sadržavati redoslijed pojedinačnih manipulacija koje se zahtijevaju u radu. Informacija mora da bude tako pripremljena da se sadržaj može koristiti za obučavanje osoblja u radu i upravljanju sistemom i njegovim komponentama.

Uputstva za održavanje moraju sadržavati kompletan i tačan opis opreme, njenog asembliranja i rastavljanja kao i sve komponente i kopiju odgovarajućih izvještaja o ispitivanju. Zahtijeva se i tačan spisak ustanovljenih razmaka, tolerancija, temperatura, zazora itd.

Jedno poglavlje treba da obrađuje redovno i preventivno održavanje i mora da utvrdi zahtijevane preglede u redovnim intervalima, proceduru pregleda, pravila za kalibraciju i podešavanje, redovne provjere bezbjednosti i slične korake.

Sve podloge trebaju biti pisane na jednom od službenih jezika u Bosni i Hercegovini.

Projektna dokumentacija

Projektna dokumentacija mora biti adekvatno označena, imati ispravan naslov, numerisanu i ovjerenu svaku stranicu, urađena u odgovarajućem formatu tako da su svi detalji jasno vidljivi.

Pri izradi projektna dokumentacije (Glavni projekat, Izvedbeni projekat, Projekat izvedenog stanja) Dobavljač mora da koristi komercijalni PC kompatibilan softver (Word, Adobe Acrobat, AutoCAD i sl.).

Projektna dokumentacija (finalno odobrena) se dostavlja u najmanje 6 (šest) kopija u print formi i 1 (jednu) kopiju na elektronskim medijima (USB) u svrhu arhiviranja i korištenja tokom realizacije projekta rekonstrukcije. Kopija mora biti čista i sadržati samo finalnu verziju svakog dokumenta. Osim elektronske verzije u .pdf formatu, dokumentaciju je neophodno dostaviti i u .dwg ili ekvivalentnom editabilnom formatu.

Dobavljač mora da obezbijedi kompletan set usvojenih izvještaja o rutinskim, funkcionalnim i drugim ispitivanjima i odgovarajuće ateste za ugrađenu opremu i materijale (4 seta).

2. Procedura odobrenja

Prije otpočinjanja procedure sa Proizvođačima opreme, Dobavljač mora podnijeti Naručiocu opšte crteže sklopova, dovoljno crteža pod-sklopova, i detalje koji pokazuju da će svi djelovi potpuno zadovoljiti uslove i odredbe ugovornih dokumenata i zahtjeve njihovih instalacija, rada i održavanja. Ovi crteži moraju prikazati sve neophodne dimenzije i pod-sklopove u koje Dobavljač namjerava da postavi opremu na određeno mjesto, šematski i pomoću šema delovanja i vezivanja, priključne kutije i dimenzije provodnika za električna kola.

Pregled i odobrenje dokumenata

Dobavljač mora da pripremi i obezbijedi Naručiocu dokumente za odobrenje (pojedinačno i/ili u sklopu Projekata) sa naznakom „*Za odobrenje*“. Dokumenti za odobrenje se dostavljaju u dva primjerka (original i kopija) te u elektronskom obliku (pdf.).

U roku od četrnaest (14) dana od datuma prijema, Naručilac će vratiti kopiju dokumentacije Dobavljaču sa sljedećim oznakama i/ili komentarima:

„*Odobreno*“. U ovom slučaju Dobavljač može početi aktivnosti na osnovu dokumentacije.

„*Odobreno s primjedbama*“. U ovom slučaju Dobavljač može početi aktivnosti na osnovu dokumentacije u skladu sa primjedbama Naručioca, i ispraviti će nacрте u skladu s tim.

„*Treba revidovati*“. U ovom slučaju Dobavljač će odmah početi traženo revidovanje, ali je zabranjeno da se nastavi sa daljnjim aktivnostima na osnovu dokumentacije. Za slučaj oznake „*treba revidovati*“ Naručilac će pismeno da obavijesti Dobavljača o razlozima za to i izmjenama koje predlaže.

U roku od deset (10) dana od prijema dokumentacije sa oznakom „*Treba revidovati*“ i „*Odobreno s primjedbama*“, Dobavljač će dostaviti Naručiocu korigovane dokumente na ponovno odobrenje.

Nakon provedene procedure pregleda i odobrenja, za „*Odobrenu*“ dokumentaciju Dobavljač dostavlja Naručiocu šest (6) primjeraka Projektnе dokumentacije za oznakom „*Odobreno*“.

Naručilac ne smije da odbaci ni jedan dokument, osim na osnovu neusaglašenosti sa nekom specificiranom odredbom Ugovora ili ako je u suprotnosti sa pravilima dobre inženjerske prakse.

Ako Naručilac odbaci dokument, Dobavljač mora izmijeniti dokument i ponovo ga dostaviti Naručiocu na odobrenje. Ako Naručilac odobri dokument koji je predmet izmjene, Dobavljač mora da izvrši zahtijevane izmjene, posle čega se dokument mora smatrati odobrenim.

Odobrenje od strane Naručioca, sa ili bez izmjena dokumenta koji je dostavio Dobavljač, ne smije osloboditi Dobavljača odgovornosti koja se utvrđuje odredbama Ugovora.

Dobavljač ne smije odustati od bilo kojeg odobrenog dokumenta osim ako je Dobavljač dostavio Naručiocu izmijenjen dokument i dobio na njega saglasnost Naručioca u skladu sa gore navedenim uslovima.

Dobavljač mora obezbijediti da je sva dokumentacija prosljeđena Naručiocu i da ima dovoljno vremena za pregled dokumenata u prostorijama Naručioca. Dobavljač mora takođe da obezbijedi da je dokumentacija ponovo podnijeta radi odobrenja bez odlaganja.

Odobreni crteži moraju biti dostupni prije nego što se oprema ispita u fabrici ili prije nego što otpočinu radovi postavljanja/izgradnje na terenu.

Dobavljač mora da bude odgovoran za neslaganja i greške ili propuste u crtežima, osim ako je predviđeno u uslovima Ugovora bilo da su takvi crteži odobreni ili ne od strane Naručioca, i nikakvo odobrenje od strane Naručioca ne može osloboditi Dobavljača od obaveze da završi ugovorene radove u skladu sa ovom specifikacijom i uslovima ugovora ili ga oslobodi bilo kakvih garancija.

Ako Dobavljač mora da zahtijeva odobrenje crteža u kraćem periodu od njihovog predavanja da bi se izbjeglo kašnjenje završetka radova on mora da upozori Naručioca na takve efekte kad predaje crteže.

Crteži, uzorci i modeli koje je Dobavljač već predao, a Naručilac odobrio ne smiju biti razdvojeni od pisanih uputstava Naručioca.

Dobavljač mora takođe da obezbijedi besplatno crteže i/ili kopije crteža koje traži Naručilac.

Ukoliko bi se otkrila greška u crtežima Dobavljača za vrijeme postavljanja konstrukcije ili montaže opreme, korekcije, uključujući izmene u projektu koje se smatraju neophodnim, moraju se zapisati na crtežu i on se ponovo mora podnijeti radi odobrenja a u napomeni treba zapisati "*Promjena narudžbe*".

Greške u crtežima i informacije

Dobavljač će biti odgovoran za sva neslaganja ili omaške u crtežima, kao i za druge razlike koje je on uradio, bilo da je takve crteže i razlike prihvatio Naručilac ili nije. Dobavljač mora biti odgovoran za provjeru i verifikaciju svih crteža i informacija isporučenih u pisanoj formi od strane Naručioca i za utvrđivanje detalja specijalnih radova koje je bilo tko od njih specificirao.

Crteži specifikacija

Crteži koje dostavi Naručilac sa specifikacijama koji čine dio dokumenata za svrhu tendera, predviđeni su tako da opisno definišu karakter poslova i da se koriste u vezi sa zahtjevima specifikacija i ne smiju ni na koji način da ograniče odgovornost Dobavljača da isporuči opremu, materijale i neophodne usluge radi osiguranja kompletne funkcionalnosti objekta. Svako izostavljanje iz crteža ili specifikacije ili pozivanje na neki detalj ili posao neophodan i očigledno predviđen, ne smije osloboditi Dobavljača njegove odgovornosti da uključi ovakav detalj ili posao u svoju isporuku.

Smatra se da je Dobavljač provjerio sve dokumente i crteže i da ih je prihvatio bez ograničenja. Neće se prihvatiti prigovori koji potiču od izostavljanja ili neslaganja.

Dobavljač mora dostaviti zajedno sa crtežima, shemama, grafikovima, i sve informacije neophodne za potpuno razumijevanje sa tehničkog, finansijskog i administrativnog gledišta.

Dispozicijski crtež

Dobavljač mora da dostavi Naručiocu na pregled i usvajanje dispozicijski crtež opreme koja se nabavlja prema ovom ugovoru zajedno sa utvrđenim težinama, detaljima vješanja, i dovoljnim ukupnim dimenzijama, kako bi se olakšala priprema finalnog projektovanja strukture u koju oprema treba da se ugradi.

Sheme djelovanja i vezivanja

Dobavljač mora pripremiti i dostavi Naručiocu kompletne sheme djelovanja i vezivanja za svu opremu koja je predmetom rekonstrukcije. Crteži moraju prikazivati vanjske veze svih uređaja kao i unutarnje sheme povezivanja za sve instrumente, releje i druge uređaje. Sheme moraju prikazivati oznaku za sve uređaje, broj klema, broj provodnika ili boju i oznaku.

Proračuni/kriteriji za projektovanje

Pored crteža ili kada ugovorna dokumenta to traže, Naručiocu mora dostaviti radi provjere i odobrenja odgovarajuće proračune za utvrđivanje glavnih mjera, dimenzija i radnih karakteristika, jasno označavajući principe na kojima su proračuni zasnovani.

Montaža i upute za puštanje u rad

Za opremu koju isporučuje, Dobavljač mora dostaviti Naručiocu na odobrenje:

- dokumentaciju neophodnu da se obavi montaža, povezivanje i puštanje opreme u rad,
- upute i crteži moraju sadržati informacije za rukovanje opremom, montažu, tolerancije i mjere predostrožnosti pri montaži.

Upute za rad i održavanje

Dva mjeseca prije završetka radova, Dobavljač mora dostaviti Naručiocu radi odobrenja kopiju Uputa za rad i održavanje.

Poslije provjere i prihvatanja od strane Naručioca, Dobavljač mora osigurati minimalno 4 (četiri) hard kopije Uputa za rad i održavanje i jednu kopiju u elektronskoj verziji (.pdf).

Sadržaj Uputa mora odgovarati navedenom sadržaju što je moguće kompletnije. Dokumentacija mora odgovarati isporučenom materijalu i opremi u skladu sa Ugovorom. Nomenklatura ili reference za svaku poziciju moraju biti dosljedne kroz cijele Upute.

Upute za rad moraju biti točne i lake za razumijevanje i moraju sadržati redoslijed, pojedinačnih manipulacija koje se zahtijevaju u radu. Informacije moraju biti tako pripremljene da se sadržaj može koristiti za obučavanje osoblja u radu i upravljanju sistemom i njegovim komponentama.

Upute za održavanje moraju sadržati kompletan i točan opis opreme, njenog sastavlja i rastavljanja, montaže kao i sve komponente i kopiju odgovarajućih izvještaja o ispitivanju. Zahtijeva se i tačan spisak ustanovljenih razmaka, tolerancija, temperatura, zazora itd.

Jedno poglavlje treba obraditi redovno i preventivno održavanje i mora utvrditi zahtijevane preglede u redovnim intervalima, proceduru pregleda, pravila za kalibraciju i podešavanje, redovne provjere sigurnosti i slične korake.

Dokumentacija izvedenog stanja

Nakon završetka radova sva dokumentacija o montaži mora se revidovati gdje je to neophodno kako bi se prikazala oprema onako kako je montirana i instalirana. Mora se osigurati kompletan set usvojenih izvještaja, što podrazumijeva kopije u punoj veličini. Crteži sa izvještajima moraju biti označeni sa "Izvedeno stanje" i moraju imati ispravan naslov i nositi broj odobrenja Naručioca, broj crteža Dobavljača i gdje je prikladno pridruženi broj Naručioca.

Nakon što korigira dokumentaciju u skladu sa primjedbama Naručitelja, Dobavljač je dužan dostaviti šest (6) primjeraka Projekta izvedenog stanja u hard kopiji i jedan primjerak u elektronskom obliku sa mogućnošću unošenja kasnijih izmjena (u programima AutoCAD, Word i sl.) na USB stiku.

3. Početak projekta, planiranje radova i izvještavanje

Sastanak u vezi sa projektom i zapisnici

Nakon obostranog potpisivanja ugovora, u što kraćem roku potrebno je održati sastanak o detaljima Projekta („Kick off Meeting“), na kojem će se usaglasiti izrada detaljnog dinamičkog plana.

Sastanci u vezi sa realizacijom ugovora moraju biti održavani periodično, svakih 30 dana, radi kontrole statusa Projekta da bi se osiguralo ispunjavanje i korektna interpretacija specifikacija, pregledao projekat i održala opšta koordinacija između osoblja koje učestvuje u realizaciji projekta ispred Naručioca i Dobavljača.

Sastanci će biti održavani bilo u prostorijama Naručioca ili Dobavljača, tako da se približno jednako koriste obje lokacije. Dobavljač mora da pripremi dnevni red prije svakog sastanka za pregled i odobrenje od strane Naručioca.

Dobavljač mora da sačini zapisnike sa svakog sastanka i da podnese kopije u roku od pet radnih dana poslije sastanka. Bilo kakvo neslaganje u vezi sa zapisnikom sa sastanka mora se riješiti prije ili na narednom sastanku. Odluke sa prethodnog sastanka moraju biti zapisane u zapisniku narednog sastanka i moraju postati zvanične.

Planiranje radova

Dobavljač mora da bude informisan i da pravi raspored u svom programu za situaciju na terenu u periodu neradnih dana, nacionalnih i vjerskih praznika.

Mjesečni izvještaj o radu

U mjesečnim intervalima najkasnije petog dana tekućeg meseca u toku trajanja Ugovora, Dobavljač mora da dostavi Nadzornom timu detaljan Izvještaj o radu. Formu izvještaja će usaglasiti Dobavljač i Naručilac.

Izvještaji moraju jasno i tačno da pokažu stepen gotovosti svih aktivnosti vezanih za projektovanje, nabavku opreme, proizvodnju, ispitivanja kod proizvođača, utovar, postavljanje na terenu, ispitivanja i puštanje u rad.

Aspekt projektovanja u Izvještaju o radu mora da sadrži sažeto stanje o crtežima, proračunima, prijedlozima i šeme koje se podnose radi odobrenja, moraju biti aktualizirane u gore navedenim intervalima. Aktualizirani spisak crteža će biti uključen da bi se vidjelo najnovije stanje podnijetih crteža i njihovo odobrenje.

Pozicija o nabavkama opreme mora da ima datum i detalje o naručivanju sa podatkom o isporuci proizvođača. Ukoliko datum isporuke ima suprotan efekt na dinamiku realizacije Ugovora, Dobavljač mora da ustanovi poboljšanja kako ne bi došlo do kašnjenja.

Pozicija o proizvodnji mora da označi stizanje opreme, napredovanje proizvodnje i datum kada će oprema biti spremna za transport. Zabilježene informacije moraju takođe sadržavati sva nepredviđena događanja (kao što su nesreće, kvarovi itd.), koji će uticati na dan završetka radova u proizvodnji.

Početak ispitivanja i puštanja u rad, detalji o trajanju tokom ovog perioda i preduzetih mjera o poboljšanjima, datumi završetka itd. moraju biti zapisani i razdvojeni za svaku grupu poslova.

Sva izvedena ispitivanja moraju se navesti kao i kratka zapažanja o rezultatima ispitivanja. Posebna pažnja se mora obratiti na opremu koja nije ispunila zahtjeve ispitivanja. Ispitivanja u fabrici predviđena za naredni mjesec moraju se označiti.

Utovar svake narudžbe i dijela narudžbe mora se navesti u Izvještaju o radu i dati datum do kojeg će oprema biti raspoloživa za utovar, procijenjeno vrijeme dolaska na teren i stvarni datum dolaska.

Izvještaj o napredovanju montaže na objektu mora se voditi i uraditi tako da se jasno odvoje djelovi glavnih i pomoćnih građevinskih radova, mašinskih i električnih radova i svaka pozicija ovih radova se mora nadgledati i njen obim procentualno prikazati u odnosu na predviđeni datum završetka radova a u skladu sa usvojenim dinamičkim planom realizacije ugovora.

Svako kašnjenje koje može uticati na završetak radova, ispitivanje i primopredaju a koje se odnosi na bilo koji dio postrojenja mora se detaljno prikazati od strane Dobavljača sa naznačenim aktivnostima koje će preduzeti kako bi kompletirao svoje radove prema detaljnom dinamičkom planu.

Ako smatra potrebnim, Naručilac može zahtijevati od Dobavljača da mu dostavlja nedjeljne pa čak i dnevne izvještaje.

C. GRAĐEVINSKI DIO

1. OPŠTI TEHNIČKI DIO

Uvodne napomene

Izrada projektne dokumentacije za rekonstrukciju TS 110/x kV Zenica 3 sa nabavkom materijala i izvođenjem građevinsko – zanatskih radova.

Ovaj opis nije definisao ili opisao kompletan materijal i opremu koja se isporučuje kao ni sve usluge koje se trebaju uraditi. Sav materijal i oprema se mora obezbijediti prema zahtjevu, kompletna, ispravno funkcionalno instalisana i mora odgovarati najstrožijim standardima inženjerskog projektovanja i izgradnje.

Dobavljač je u obavezi da obezbijedi svu potrebnu opremu, radove i usluge, čak i ako oprema, radovi ili usluge koje treba obezbijediti, nisu posebno navedeni u TD.

Ponuđačima je za izradu glavnog projekta i planiranje potrebne opreme, radova i usluga pored datog u TD (čiji je sastavni dio Projektni zadatak) na raspolaganju Idejno rješenje koje na zahtjev može biti dato na uvid.

1.1. Opšte

Građevinski radovi će se izvoditi u skladu sa nacionalnim zakonima, standardima i propisima Bosne i Hercegovine, BAS i EN ili ekvivalentnim kao i ostalim standardima koji su u upotrebi u Bosni i Hercegovini, kako je navedeno u ovom odjeljku, a posebna pažnja se mora posvetiti lokalnim opštinskim propisima. U slučaju da ponuđač nudi opremu, radove i usluge u skladu sa standardima koji su ekvivalentni BAS ili EN standardima, spisak tih standarda će biti naveden u njegovoj ponudi, a Ugovorni organ će postupiti uskladu sa članom 54. stav (3) ZJN.

Dobavljač je dužan organizirati i prijaviti gradilište u skladu sa zakonskom regulativom.

Smatraće se da je Dobavljač obišao gradilište prije izrade ponude da bi utvrdio lokalne uslove u kojima će se vršiti radovi. Nakon dodjele Ugovora, Dobavljač mora da sprovede sopstvena snimanja terena i terenska ispitivanja, i objekta i dijelova objekta predmetne trafostanice prije nego što započne izvođenje građevinskih radova.

Geomehanički izvještaj o tlu (Misija G 21) sa svim potrebnim podacima na bazi minimalno dvije bušotine na poziciji hibridnih GIS modula. Potrebno je izraditi geotehnički elaborat/projekat (**misija G 21**) koji će biti baziran na istražnim radovima „in situ“, rotacijskim bušenjem $\varnothing > 89$ mm, penetracijskim sondiranjem sa intervalom ispitivanja po dubine ne većim od 2 m prema odredbama standarda BAS EN 1997-1 i BAS EN 1997-2 ili ekvivalent i standardima na koje upućuju ovi standardi te laboratorijskim opitima i ispitivanjima. Za svaku vrstu tla uzeti dovoljan broj po mogućnosti neporemećenih uzoraka. U toku bušenja utvrditi visinu podzemnih voda. Dubina bušenja $\geq 6,0$ m ispod najniže tačke temelja ili $\geq 3 b_f$ (kraća strana temelja) ili $\geq 3 b_p$ (kraća strana temeljne konstrukcije). U sklopu geotehničkog projekta treba izvršiti identifikaciju i klasifikaciju terena, izraditi profil bušotine, odrediti geotehničke karakteristika tla te preporučiti način temeljenja.

Dobavljač će takođe biti dužan da poštuje lokalne zakone i nabavlja saglasnosti i dozvole, kada to ne učini Naručilac, od svih relevantnih organa vlasti, prije početka izgradnje.

Prije nego što Naručilac odobri početak radova na gradilištu, Dobavljač će pripremiti i predati Naručiocu na saglasnost detaljni program građevinskih radova. Nakon što program dobije saglasnost, od istog se ne smije odstupati bez saglasnosti Naručioca.

Naručilac može u svakom trenutku da zatraži uzorke materijala i načina izrade koji se predlažu, a Dobavljač će iste dostaviti bez odlaganja. Kada Naručilac da saglasnost na uzorke, svi materijali i izrada koji ne odgovaraju kvalitetu i karakteru tih uzoraka biće odbijeni. Na zahtjev Naručioca pre naručivanja materijala, Dobavljač će predati na saglasnost imena predloženih proizvođača ili

isporučilaca. Dobavljač će obezbijediti ateste proizvođača ili dokazne sertifikate. Ako Naručilac procijeni da je to potrebno, može poslati inspekciju u prostorije proizvođača ili isporučioaca, radi ispitivanja materijala prije upućivanja na gradilište. Smatra se da su troškovi takve inspekcije obuhvaćeni Ugovorom.

1.2. Instalacije

Dobavljač će biti odgovoran za snabdijevanje električnom energijom, vodom, priključkom na kanalizaciju i druge instalacije, u obimu i kapacitetu neophodnom za propisno izvršenje radova.

1.3. Obavještanje

Prije početka Radova ili nekog njihovog dijela, Izvođač će predati na saglasnost metodologiju koja mora da obuhvata sve relevantne crteže i proračune za sve predložene privremene radove.

Bez obzira na saglasnost Naručioaca na Izvođačev program, nijedan važan postupak se neće vršiti bez pismene saglasnosti Naručioaca, ili bez potpunog i kompletnog obaveštenja, također pismenog, koje će biti dostavljeno Naručiocu u razumnom roku prije takvog postupka da bi mogao da izvrši sve neophodne pripreme za inspekciju.

Izvođač će obavijestiti Naručioaca najmanje 24 sata ranije o svojoj namjeri da izvrši iskolčavanje svih važnih dijelova radova, ili da izvrši betoniranje, da bi se organizovala provjera i/ili uzimanje probnih uzoraka. Izvođač će obezbijediti pismeno odobrenje Naručioaca prije bilo kakvog betoniranja, injektiranja i sl.

1.4. Dozvola za iskopavanje

Prije početka iskopavanja na gradilištu, Dobavljač će obavijestiti nadzornog organa (Naručioca) i obezbijediti pismenu "Dozvolu za iskopavanje". Ako se ne mogu precizno locirati instalacije na gradilištu, Dobavljač će pažljivo izvršiti radove kada je upozoren na mogućnost da postoje instalacije na gradilištu. Dobavljač će takođe skrenuti nadzornom organu (Naručiću) pažnju na sve instalacije koje su izložene tokom izgradnje.

Dobavljač će takođe obezbijediti pismenu dozvolu za radove upisom u građevinski dnevnik od nadzornog organa (Naručioca) kad god predloži da pristupi radovima u zonama gdje su u upotrebi postrojenja, cijevi, kablovi, razvodna postrojenja ili drugi elektromašinski uređaji. Slične dozvole će biti potrebne prije priključenja na postojeće instalacije kao što je vodovod, kanalizacija, gasovod, itd.

Dobavljač će predavati zahtjeve za sve takve dozvole u dovoljno ranijem roku.

1.5. Radovi na zatrpavanju

Prije zatrpavanja betonskih radova, kanalizacije, itd., Dobavljač će obavijestiti nadzornog organa (Naručioca) 24 sata ranije, sa zahtjevom da obezbijedi kontrolu radova koji se zatrpavaju. Radovi se ne smiju zatrpavati bez pismene dozvole nadzornog organa (Naručioca).

1.6. Jedinice mjere

U upotrebi su SI jedinice mjere.

1.7. Postojeće instalacije

Sve instalacije zatečene tokom radova ostaće u istom položaju i pažljivo poduprte i zaštićene od oštećenja, da bi ostale u punoj upotrebi do završetka radova, ili dok više ne budu potrebne. Troškove nadoknade štete snosiće Dobavljač u skladu sa lokalnim propisima i ovim specifikacijama.

1.8. Gradilišna evidencija

Dobavljač je dužan da na gradilištu obezbijedi uredno čuvanje i vođenje gradilišne dokumentacije: građevinskog dnevnika, građevinske knjige i knjige inspekcije i ostale dokumentacije u skladu sa Zakonom o obaveznoj dokumentaciji na gradilištu Federacije BiH.

Naručiocu će gradilišna dokumentacija biti na raspolaganju za čitavo vrijeme izvođenja radova i isti je dužan vršiti redovno ovjeravanje i uzimanje svog primjerka iste u skladu sa Zakonima Federacije BiH i dinamikom izvođenja radova.

Dobavljač će predavati Naručiocu na kraju svake sedmice izvještaje o radnoj snazi, postrojenjima i materijalu upotrijebljenom tokom te sedmice na gradilištu, prikazujući broj i djelatnost radnika angažovanih svakog dana, detaljni spisak postrojenja na gradilištu i kompletne pojedinosti o svim materijalima isporučenim na gradilište tokom te sedmice. Istovremeno će predavati izvještaje o napredovanju radova u formi koju odobri nadzorni organ (Naručilac).

1.9. Projekat izvedenog stanja

Po zaključenju građevinskih radova, Dobavljač je dužan izraditi i predati Naručiocu Projekat izvedenog stanja, sačinjen u svemu prema važećim Zakonima Federacije BiH, pravilnicima i standardima. Ovaj projekat će sadržati dokumentaciju koja detaljno prikazuje Radove onako kako su izgrađeni, uključujući lokacije cijevi, instalacija, temelja, puteva, itd.

2. PRETPOSTAVLJENI PROJEKTNI KRITERIJUMI (ZA ORIJENTACIJU)

2.1. Opterećenja

2.1.1. Stalno opterećenje

Svi konstruktivni materijali, podovi i razni trajni elementi koji čine dio zgrade smatraće se stalnim opterećenjem.

2.1.2. Povremeno/Pokretno/Korisno opterećenje

Projektovano korisno opterećenje biće u skladu sa Tehničkim standardima za noseće konstrukcije građevinskih objekata.

Korisno opterećenje će se utvrđivati u skladu sa BAS ISO 2103 standardom (Korisno opterećenje stambenih i javnih gradjevina), niza normi EN 1991 ili odgovarajućim BAS standardom (Utvrđivanje korisnih podnih opterećenja u industrijskim objektima i magacinima) ili drugim odobrenim ekvivalentnim standardima/propisima.

2.1.3. Opterećenje opremom

Sve konstrukcije koje nose opremu, poput transformatora, razvodnih postrojenja itd., biće projektovane tako da podnose naredna opterećenja:

Dinamičke sile (gdje je primjenljivo);

Težinu opreme (statičko i pokretno opterećenje) koja će se odrediti iz podataka Proizvođača;

Radnu težinu sa dinamičkim efektima.

2.1.4. Opterećenje od vjetra

Opterećenje od vjetra će se računati u skladu sa BAS EN 1991-1-1 ili drugim odobrenim ekvivalentnim standardima/propisima. Konstrukcije će biti projektovane za baznu brzinu vjetra u skladu sa podacima dobijenim od Hidrometeorološkog zavoda, ili drugim ekvivalentnim odobrenim standardima/propisima.

2.1.5. Seizmičko opterećenje

Seizmičko opterećenje će se izračunati u skladu sa "Tehničkim propisima za izgradnju u seizmičkim područjima" i u svemu prema pr EN 1998-1. Radi utvrđivanja faktora intenziteta, koristiti podatke o mikrolokaciji dobijene od nadležne institucije za navedenu oblast.

2.1.6. Kombinacije opterećenja

Sve noseće konstrukcije će se proračunavati odnosno izvršiti kontrola postojećih konstrukcija na koje se montira nova oprema, elementi itd., u kombinacijama stalnog, povremenog i dinamičkih opterećenja u skladu sa propisima.

Faktori opterećenja koji će se koristiti biće u skladu sa primjenljivim projektnim propisima/standardima.

Za ostale konstrukcije, uzimaće se u obzir najpovoljniji uslovi opterećenja u skladu sa primjenljivim propisima.

3. ARMIRANO BETONSKE KONSTRUKCIJE

3.1. Opšte

Projekat i detalji betona za konstrukcije biće u skladu sa nomom BAS EN 206-1 ili ekvivalent.

Projekat armirano betonskih konstrukcija za skladištenje tečnih ili gasovitih materija (kao što su temelji transformatora, uljna jama, itd.) biće u skladu sa BAS EN 206-1 ili ekvivalentnim uzimajući u obzir maksimalnu projektnu širinu površinskih pukotina od 0,1mm.

3.2. Zahtjevi u vezi materijala

Cement

Cement za konstruktivni armirani beton biće Portland cement (OPC) po BAS EN 206-1 i drugim ekvivalentnim odobrenim standardima. Ako će se zbog stanja zemljišta koristiti cement otporan na sulfate (SRC), isti će biti po BAS EN 206-1i drugim ekvivalentnim odobrenim standardima.

Marke betona

Betonski radovi će se projektovati koristeći najmanje naredne marke betona:

Marka betona	Tip cementa	28-dnevna projektna čvrstoća- fB (MPa)	Nominalna veličina agregata (mm)
Konstruktivni (Nadzemni)	C25/30	Obični Portland cement	32
Za temelje	C25/30 i/ili C16/25	OPC ili SRC (u zavisnosti od stanja zemljišta)	32 32
Površinski (podložni sloj)	C12/15	OPC ili SRC (u zavisnosti od stanja zemljišta)	16

Čelik za armiranje

Tehnička svojstva armature moraju ispunjavati opće i posebne zahtjeve i moraju biti specificirani prema normi EN 10080. Uzimanje uzoraka, priprema ispitnih uzoraka i ispitivanje karakteristika čelika za armiranje provodi se prema normama EN 10080 i prema normama niza BAS EN ISO 15630.

Čelik za armiranje može biti:

Neobložena rebrasta armatura visoke otpornosti na razvlačenje RA 400/500 sa karakterističnom čvrstoćom od 400 N/mm².

Čelična mrežna armatura (MAG 500/560 i MAR 500/560) imaće karakterističnu čvrstoću 500 N/mm².

Sve čelične armaturne šipke biće savijene u skladu sa naprijed navedenim standardom.

Ankerni zavrtnji

Ankerni zavrtnji biće u skladu sa Klasom S 355 Heksagonalne navrtke i podloške (ravna i elastična) biće u skladu sa BAS EN ISO 7040 ili nekim drugim ekvivalentnim odobrenim standardima.

Prihvatljive su i ekvivalentne specifikacije. Ankerni zavrtnji, navrtke i podloške za spoljnu upotrebu biće pocinkovani u skladu sa EN ISO 1461 ili ASTM-A 123 i ASTMA-A385 ili nekim drugim ekvivalentnim odobrenim standardima.

4. KONSTRUKTIVNI ČELIK

Dizajn, detalji, izrada i montaža konstruktivnog čelika biće u skladu sa BAS EN niza normi prema pravilniku o tehničkim propisima za čelik i čelične proizvode koji se ugrađuju u čelične konstrukcije ili nekim drugim ekvivalentnim odobrenim standardima.

Sav konstruktivni čelik biće klase S235 i S355 u skladu sa BAS EN 10027 ili nekim drugim ekvivalentnim odobrenim standardima. Za povezivanje čeličnih elemenata koristiće se zavrtnji nosivog tipa klase 8.8, takodje u skladu sa BAS EN ISO 898 ili nekim drugim ekvivalentnim odobrenim standardima.

5. ZEMLJANI RADOVI

Iskopi se vrše prema projektnoj dokumentaciji koja mora biti usaglašena sa geološkim izvještajem. Geološki izvještaj sadrži uslove za temeljenje koji moraju biti potvrđeni na terenu. Nasipanje zemlje ili drugog materijala vršiti u slojevima sa nabijanjem do propisanog modula stišljivosti. Materijal za zatrpavanje razastiraće se u slojevima debljine 250 mm u nabijenom stanju i sa minimalnom gustoćom jednakom 95% u skladu sa standardnim Proktorom.

6. ODVOĐENJE OBORINSKIH/ATMOSFERSKIH VODA

6.1. Odvođenje voda iz temelja transformatora

U slučaju kvara transformatora, transformatorsko ulje iz rezervoara transformatora T1, T2 i T3 će se ispustiti u uljnu jamu /rezervoar/ koja se nalazi u neposrednoj blizini. Odvođenje voda iz uljne jame će se vršiti u kanalizacioni sistem sa prethodnim tretmanom otpadnih voda tj. odvajanjem ulja pomoću separatora klase I. U sistemu za tretman otpadnih/zauljenih voda predvidjeti mogućnost zatvaranja ugradnjom ovalnog zasuna-zatvarača.

7. PREDVIĐENI PROJEKAT RADOVA (za orijentaciju, kako je primjenljivo)

7.1. Građevinski dio ponude:

Izrada glavnog projekta, nabavka materijala i izvođenje građevinsko-zanatskih radova rekonstrukcije trafostanice TS 110/35/20/10 kV Zenica 3, a sve u skladu sa Idejnim projektom, urbanističkim saglasnostima, tehničkom specifikacijom i opisom radova iz ove Tenderske dokumentacije.

7.2. Sadržaj Glavnog projekta građevinskog dijela dokumentacije:

Glavni projekat građevinskog dijela treba da sadrži slijedeća poglavlja:

- Plato – rekonstrukcija i proširenje transportne staze, kablovski kanali, sanacija postojećih temelja portala i stuba rasvjete, kablovski rovovi, vanjska ograda, ulazna kapija, sanacija krune potpornog zida i dr.
- Komandno-pogonska zgrada, adaptacija i sanacija,
- Temelji i čelična konstrukcija nosača aparata,
- Uzemljenje i gromobranska zaštita,
- Oborinska kanalizacija iz temelja transformatora T1, T2, T3 i platoa uz transformatore, tretman otpadnih voda i dr.

7.3. Proračuni i crteži

Od Dobavljača će se zahtijevati da sačini projektne proračune za sve konstrukcije, elemente itd., i kompletne detaljne izvođačke crteže. On će biti odgovoran za izvođačke projekte, čvrstoću i bezbjednost konstrukcija, u cilju ispunjenja konstruktivnih i ekoloških zahtjeva. Biće odgovoran da osigura da projekat zadovoljava zahtjeve svih ovlašćenih lokalnih i nacionalnih organa.

Radovi će se izvoditi u strogoj saglasnosti sa odobrenim radnim crtežima osim ukoliko su detaljni podaci o svakoj izmjeni koja bi se mogla smatrati neophodnom predati i odobreni od strane Naručioca ili ukoliko je Naručilac izdao specifična uputstva u pismenoj formi.

7.4. Vodootpornost

Sve konstrukcije koje zadržavaju vodu ispod nivoa podzemnih voda (cjelokupna konstrukcija ili neki njen dio) kao što su dijelovi transformatora, uljne jame, kablovski rovovi i slično, moraju se zaštititi primjenom odgovarajuće hidroizolacija ili vodootporne membrane.

7.5. Ispitivanje podtla

Bez obzira na svako prethodno ispitivanje terena i geomehaničke izvještaje koji će biti predati u vezi sa istražnom dokumentacijom, Izvođač će biti odgovoran da organizuje ponovna ispitivanje terena i da pregleda i u potpunosti prihvati geomehanička ispitivanja radi samostalnog utvrđivanja stanja podtla na gradilištu radi blagovremene adaptacije i/ili optimizacije glavnog projekta stvarnim uslovima terena. (Misija G31 i G32; prema Pravilniku o geotehničkim istraživanjima i ispitivanjima te organizaciji i sadržaju misije geotehničkog inženjstva).

7.6. Zaštita betona ispod nivoa terena

Ako je potrebno, zbog agresivnog tipa zemljišta, obezbijediće se sve neophodne mjere predostrožnosti radi zaštite temelja i svih drugih radova ispod nivoa terena. Ovo bi moglo da obuhvata, uz upotrebu cementa otpornog na sulfate gdje je to preporučeno, i upotrebu jednog sloja bitumenske membrane min. debljine 2,7 mm na prvom sloju betona, propisno zaštićene sistemom koji odobri Naručilac. Bitumenska membrana na spoljnim vertikalnim površinama izbijaće iznad završenog nivoa terena. Prije zatrpavanja, membrana će biti zaštićena od oštećenja i UV dejstva, itd.

7.7. Kablovski rovovi, kanali i prolazi

Kablovi će se polagati u zemljane rovove. Širina i dubina rovova biće u skladu sa projektним rješenjem. Kablovi se polažu u sloj pijeska debljine min 10 cm. Nakon polaganja kablova rovovi se zatrpavaju uz propisno nabijanje. Na prolazi ispod saobraćajnica kablovski kanali će biti od odobrenih PVC ili PE cijevi. Tip i veličina kanala i njihova generalna dispozicija i detalji bit će sastavni dio projektne dokumentacije.

8. TEMELJI

8.1. Opšte

Tipovi temelja će se birati tako da budu najpogodniji za geomehaničke uslove utvrđene geomehaničkim ispitivanjima. Projekat temelja podlijeće reviziji Naručioca, koji može zahtijevati drugačiji tip temelja ukoliko smatra da su prijedloženi temelji nezadovoljavajući.

8.2. Injektiranje postrojenja i čeličnih konstrukcija

Montaža konstrukcija i postrojenja na temeljima na gradilištu obuhvataće injektiranje ispod baznih ploča i oko ankernih zavrtača u cilju:

Jednakih tolerancija dimenzionisanja između čeličnih radova i betonske površine.

Prenošenja opterećenja sa konstrukcije na temelje.

Izvođač je odgovoran da osigura da nivoi i podešavanje koja je napravio kako je gore navedeno ne budu poremećeni injektiranjem ili betoniranjem i da ti radovi budu zadovoljavajući za Naručioca.

Bazne konstrukcije će se bušiti da bi se obezbijedili neophodni otvori tokom radova na injektiranju ili betoniranju. Injekciona masa će biti neskupljajući sitnozrni beton maksimalne veličine agregata 8 mm ili specijalni gotov ekspanzioni materijal. Injektiranje će se vršiti strogo u skladu sa

uputstvima proizvođača uz nadzor iskusnog lica. Injektiranje neće početi dok Naručilac ne izda saglasnost za injekcioni materijal i postupak. 7 dana nakon injektiranja rupa zavrtnja, Izvođač će zategnuti zavrtnje i izvršiti finalnu proveru poravnanja. Nakon dobijanja potvrde Naručioca da je finalno poravnanje odobreno, Izvođač će završiti injektiranje ispod baznih ploča, vodeći računa da injekciona masa potpuno ispuni prostor koji je temeljno nabijen i bez vazdušnih džepova.

8.3. Faktori sigurnosti

Faktori sigurnosti od loma baze, preturanja, izdizanja usled pritiska i klizanja nabrojani su u donjoj tabeli.

Vrsta kvara	Faktor sigurnosti za kombinacije opterećenja
Lom baze	2 – 3 (prosečno 2.5)
Preturanje	1.5
Izdizanje usled pritiska	1.5
Klizanje	1.5.

9. PRIPREMA GRADILIŠTA, ISKOPAVANJE I ZEMLJANI RADOVI

9.1. Plan organizacije gradilišta

Prije početka izvođenja radova Dobavljač je dužan izraditi plan organizacije gradilišta. Isti treba da sadrži sve potrebne priloge koji omogućavaju sigurno, brzo i ekonomično građenje. Plan organizacije gradilišta sadrži pripremne radove, tehnološku šemu, elaborat bezbjednosti i elaborat zaštite okoline:

1. Pripremni radovi i uređenje lokacije PRIJE izgradnje građevine:

- Saobraćajnice; pristupni put, unutarnje saobraćajnice, manipulativne i površine za parkiranje
- Instalacije; snabdjevanje električnom energijom, vodom i kanalizacija
- Privremene građevine; administracija, garderoba, sanitarije, radionice, skladišta alata i opreme

2. Tehnološka šema:

- Skladište i deponije materijala, građevinskih elemenata i konstrukcija
- Posebno uređene deponije građevinskog otpada
- Skladišta opasnih i štetnih materijala

3. Elaborat bezbjednosti

- Elaborat zaštite na radu
- Elaborat zaštite od požara i eksplozija

4. Elaborat zaštite okoline tokom izgradnje

Plan organizacije gradilišta mora obezbjediti minimalno:

- Prostor za smještaj uprave i radnika
- Situacioni plan gradilišta sa infrastrukturom, privremenim građevinama i manipulativnim površinama
- Elaborat bezbjednosti; zaštite na radu, zaštite od požara i eksplozije, te uslovima zaštite okoline
- Sanitarne uslove za sve uposlene

Plan organizacije gradilišta izrađuje Dobavljač a kontroliše i potpisuje nadzorni organ.

Gradilište mora imati stalnu čuvarsku službu te noću biti dobro osvijetljeno. Na osnovu dostavljenog plana organizacije gradilišta Naručilac je dužan Dobavljaču obezbjediti nesmetan pristup do gradilišta. Dobavljač je dužan izvršiti ograđivanje gradilišta te postaviti tablu sa natpisom koji sadrži naziv objekta, projektanta, investitora, nadzornog organa, izvođača, rok početka i završetka radova, itd.

9.2. Uopšteno o iskopavanjima

Sva iskopavanja će se vršiti do širina, dužina i dubina koje su opisane ili naložene, i neće biti dozvoljeno nikakvo neovlašćeno ili nekritičko kopanje.

Dobavljač može vršiti iskopavanje bilo kojom metodom koju smatra pogodnom (osim na postojećim lokacijama), osim eksploziva, u skladu sa odobrenjem Naručioca, i dopustiće upotrebu tipova mašina koje su najpogodnije za iskopavanje na bilo kojoj lokaciji u bilo kom trenutku.

9.3. Materijal iz iskopa

Materijal iz iskopa će se nasipati gdje je potrebno ili odložiti gdje je određeno, na bilo kom mjestu na gradilištu. Dobavljač će ukloniti višak materijala sa gradilišta. Dobavljač će u svakom trenutku održavati gradilište bez viška materijala, smeća i ofanzivnih materija.

9.4. Iskopavanje

Nivoi do kojih će Dobavljač vršiti iskopavanja biće prikazani na odobrenim crtežima. Tokom iskopavanja temelja, sloj od najmanje 100 mm na dnu će ostati netaknut i kasnije će biti uklonjen ručno, neposredno prije nalivanja izravnavajućeg sloja betona, da bi se izbjeglo omekšavanje ili narušavanje površina iskopa. Dno i svi iskopi biće formirani do tačnih nivoa, kako je prikazano na odobrenim crtežima, i biće uređeni, poravnati i dobro očišćeni prije nalivanja betona. Nakon što se završi svaki iskop, Dobavljač će obavijestiti Naručioca, i nikakav beton se neće nalivati dok Naručilac ne odobri iskop i nabijanje temeljnog materijala.

9.5. Nasipanje i ispuna

Odobreni odgovarajući materijal iz iskopa će se upotrijebiti za nasipanje i ispunu pored temeljnih stopa, temelja, podzemnih konstrukcija, ispod podne podloge, itd., i postavljace se u slojevima ne debljim od 200 mm i nabijenim opremom za nabijanje ili mehaničkim ručnim nabijačima, kako odobri Naručilac. Neće se vršiti nasipanje dok se ne izvrši kontrola radova, i dok ih Naručilac ne primi. Višak materijala iz iskopa će se ukloniti sa gradilišta na odobrenu deponiju.

9.6. Sloj na dnu iskopa

Dno svih iskopanih površina biće uređeno, poravnato i dobro nabijeno tako da postigne nabijenost od najmanje 98%. Dno temeljnog iskopa će biti pregledano i odobreno od strane Naručioca prije izgradnje temelja.

9.7. Zaštita iskopa od vode

Dobavljač će biti odgovoran za održavanje iskopa bez vode iz bilo kog razloga i obezbijediće crpne kapacitete i druge privremene radove koji su neophodni u te svrhe.

Odlaganje podzemne vode odvodnjavanjem vršiće se van gradilišta u skladu sa odobrenjem Vlade i/ili lokalnih organa vlasti. Dobavljač će o sopstvenom trošku popraviti svaku štetu nanijetu privremenim ili trajnim radovima, koja proistekne iz njegovog propusta da održava iskope u suhom stanju.

9.8. Zatrpavanje i vraćanje u prvobitno stanje

Osim ukoliko je drugačije precizirano, zatrpavanje rovova i iskopa vršiće se u slojevima ne debljim od 250 mm u nesabijenom stanju, i svaki sloj će biti pokvašen kada je potrebno i dobro nabijen ili na drugi način konsolidovan, tako da dostigne kompaktnost od 95% u skladu sa standardnim Proktorovim postupkom (Sz) ili određivanja modula stišljivosti kružnom ploćom (Ms).

Kada su iskopi napravljeni do veće dubine od zahtijevane, taj prostor će biti doveden do odgovarajućeg nivoa šljunkom ili mršavim betonom, o trošku Izvođača.

9.9. Klizišta i slijeganje

Ukoliko se pojave bilo kakva klizanja u iskopima, obalama ili ispuni tokom izvođenja radova ili tokom perioda održavanja, iz bilo kog razloga, Dobavljač će izvršiti sve neophodne radove na popravci, na način i u obliku i sa onakvim materijalima kako naloži Naručilac.

Dobavljač će ispraviti svako slijeganje ispune koje bi moglo da nastane do kraja perioda održavanja.

9.10. Nabijanje

Dobavljač će izvršiti nabijanje zemljišta nakon ravnanja i nivelisanja površine koja se nabija. Na površinama koje se zatrpavaju, nabijanje će obuhvatati dodavanje neophodne zemlje, vode, itd., i nabijanje prvog sloja kao dodatak uz nabijanje kasnijih slojeva do predloženih nivoa. Na površinama koje su već iskopane do zahtijevanog nivoa, nabijanje će obuhvatati dodavanje neophodne vode, i nabijanje površine, u skladu sa dolje opisanom procedurom.

9.11. Usvajanje zemljanih radova i ispune

Usvajanje zemljanih radova i ispune utvrdiće se ispitivanjem stepena kompaktnosti i nivoa ravnomjernosti površine od odobrenog materijala. Takvo ispitivanje i usvajanje će se vršiti u skladu sa progresom radova. Svaki sloj će biti ispitan i odobren prije nego što se pristupi izradi narednog. Naručilac će imati pravo da ponovi ispitivanje svih površina u bilo kom trenutku a Dobavljač će biti dužan da ispravi sve nedostatke.

9.12. Nivoi i ujednačenost površine

Naručilac će da ispita sve nivoe i ujednačenost posteljice i/ili završene površine da bi utvrdio usklađenost sa crtežima i specifikacijama.

10. BETONSKI RADOVI

10.1. Opšte

Sav beton upotrijebljen na objektu biće beton kategorije BII, gotov, spravljen mašinski i dopremljen iz fabrike betona na gradilište odgovarajućim transportnim sredstvom (automikser). Nije dozvoljena upotreba betona spravljenog na gradilištu.

Prije izvođenja radova, Izvođač je dužan da sačini odgovarajući Projekat betona i dostavi ga Naručiocu na odobrenje. Za izbor fabrike betona sa koje će se dopremiti gotov beton takođe je potrebna saglasnost Naručioca. Ugrađivanje betona će se vršiti u oplati uz vibriranje ugrađene betonske smješe (vibracionim iglama) u skladu sa odgovarajućim propisima i standardima. Aditivi za beton će biti korišteni isključivo uz pisanu saglasnost Naručioca a u količini i na način kako to propisi i standardi predviđaju.

10.2. Ispitivanje - uopšteno

Metode ispitivanja će biti u skladu sa relevantnim BAS EN 12350 i BAS EN 12390 standardima ili nekim drugim ekvivalentnim odobrenim priznatim standardima. Ispitivanje betona će se vršiti svakodnevno, odnosno, svakog dana betoniranja i to uzimanjem probnih uzoraka u samoj fabrici betona kao i na gradilištu. Broj uzoraka koji se uzimaju na gradilištu će biti određen u odnosu na marku betona, količinu betona za ugradnju, broj i vrstu pozicija koje se betoniraju tog dana. Najmanji broj uzoraka će biti 3 (tri) za istu poziciju po danu betoniranja. Izvođač radova je dužan da uzorke uzme i označi u prisustvu Nadzornog organa, da iste čuva i njeguje u skladu sa propisima i nakon perioda njege transportuje i izvrši ispitivanje u ustanovi za čije je angažovanje Naručilac dao saglasnost.

10.3. Cement

Cement će biti u skladu sa svim zahtjevima BAS EN 206-1 standardima i normi na koje je ta norma upućena. Sav cement isporučen na gradilište imaće uvjerenja proizvođača koja dokazuju usklađenost sa priznatim standardima. Kopije ovih uverenja biće date Naručiocu.

10.4. Agregati

Agregati će biti tvrdi, trajni i čisti, i neće sadržati nikakve nepoželjne materije u obliku ili količini koji negativno utiču na čvrstoću i trajnost betona bilo koje starosti. Nabavljaće se iz odobrenih izvora od strane naručioca i biće u skladu sa normama BAS EN 12620:2004, EN 12620:2002., osim ukoliko je drugačije navedeno u ovim specifikacijama. Agregati će biti bilo od prirodnog agregata ili drobljenog kamena, bez prašine, i neće biti podložni reakciji na alkalije / silicijum-dioksid.

10.5. Voda

Voda za pranje agregata i miješanje betona biće svježja, čista voda, u potpunosti lišena ulja, masti, naftnih derivata ili šećera, i biće u skladu sa BAS EN 1008 i normama na koje ta norma upućuje, pH-vrijednost će biti između 5,5 i 9,5. Neće sadržati hloride preko 300 mg/l za armirani beton ili 100 mg/l za prednapregnuti beton. Neće sadržati nikakve nečistoće u količini dovoljnoj da izazove promjene u vremenu vezivanja Portland cementa više od 30 minuta u poređenju sa rezultatima dobijenim iz destilovane vode. Koncentracija sulfata (SO₄²⁻) u vodi ne treba da bude veća od 2700 mg/l za armirani beton.

10.6. Gotov beton

Tehnička svojstva betona moraju ispunjavati opće i posebne zahtjeve i moraju biti specificirani prema normi BAS EN 206-1. Uzimanje uzoraka, priprema ispitnih uzoraka i ispitivanje karakteristika svježeg betona provodi se prema normama BAS EN 12350, a ispitivanje očvrslog betona prema normama niza BAS EN 12390. Prije ugradnje betona kontrolišu se dimenzije i kote iskopa, priprema površine na koju dolazi beton, oplata i armatura. Kontrola oplata vrši se u pogledu njenih dimenzija i detalja predviđenih projektom, visinskih kota, kao i u pogledu otpornosti i sigurnosti same oplata, tako i kosnika i podupirača ispod nje.

Beton mora odgovarati projektovanoj marki betona, ugrađevanje vršiti u slojevima uz propisno nabijanje-vibriranje. Sastav betona (vrsta i granulometrijski sastav agregata, vrsta i količina cementa, voda i aditivi) određuje se na osnovu predhodnih ispitivanja svježeg i očvrslog betona. Beton se kontroliše od strane proizvođača do predaje betona izvođaču radova i izvođač radova, na licu mjesta, od prijema do ugradnje betona.

Prije početka izvođenja konstrukcije i elemenata od betona izvođač mora izraditi projekat betona koji sadrži:

- Sastav betonskih mješavina
- Način transporta i ugradnje betona
- Način njegovanja ugrađenog betona
- Program kontrolnih ispitivanja sastojaka betona
- Program kontrole betona, uzimanje uzoraka i ispitivanje betona po partijama
- Ateste glavne i rezervne betonare

Projekat betona izvođač dostavlja na ovjeru projektantu konstrukcije. Prekid betoniranja, pozicije i obrade detalja izvođač je dužan definisati uz konsultacije sa projektantom.

10.7. Čelik za armirani beton

10.7.1. Kvalitet i isporuka čelika

Čelična armatura biće kao što slijedi:

Neobložena rebrasta armatura visoke otpornosti na razvlačenje RA 400/500 karakteristične čvrstoće 400 N/mm² prema nizu normi EN 10080 i EN 10138 ili drugim ekvivalentnim odobrenim standardima/propisima.

Armatura mreža (MAG 500/560 & MAR 500/560) imaće karakterističnu čvrstoću 500 N/mm² u skladu sa nizom normi EN 1080 i EN 10138 ili drugim ekvivalentnim odobrenim standardima/propisima

Sve armaturne šipke biće savijene u skladu sa BS EN standardima i drugeim propisima koji su odobreni za tu vrstu radova. Šipke prečnika 36 mm ili više generalno se neće koristiti.

Izvođač će isporučiti Naručiocu uverenje za svaku isporuku od proizvođača čelika, koje potvrđuje da čelik zadovoljava zahtjeve ovih Specifikacija.

Armaturne čelične šipke održavaće se u čistom stanju i bez šupljina usled korozije, slobodne korozije, kovine posle varenja, ulja, masti, maltera, zemlje, farbe ili bilo kog drugog materijala koji bi mogao da ugrozi vezu između betona i armature, ili koji bi mogao da izazove koroziju armature ili dezintegraciju betona.

Neće biti dozvoljeno varenje armature bez pismene saglasnosti naručioca.

10.7.2. Savijanje i fiksiranje

Armatura može biti savijana na gradilištu, ili alternativno van gradilišta, primjenom odobrene metode. Izvođač će obezbijediti opremu za savijanje pogodnu za savijanje šipki. Visokovrijedni čelik će da se grije ili vari samo ako proizvođač izda pismenu garanciju za njegovo kasnije ponašanje. Oblici savijanja i dužine moraju biti u skladu sa priznatim tehničkim propisom ili preporukama PBAB 87 (Odredbe 139-147) ili kako je precizirano na Crtežima i Programima savijanja šipki. Sve šipke će biti bez hrđe i šupljina usled korozije.

Mrežasta armatura će biti fiksirana ravno preko cijelih površina naznačenih na crtežima. Susjedni listovi mreže će se preklapati u skladu sa priznatim tehničkim propisom ili PBAB 87.

10.8. Oplata

Oplata će biti konstruisana od zdravih materijala dovoljne čvrstine, propisno ojačana, sa potporom i podogradom tako da bude obezbijedena krutost tokom postavljanja i nabijanja betona bez vidljivih deformacija. Biće konstruisana tako da obezbijedi ispravan oblik, linije i dimenzije betona koje su prikazane na crtežima. Sve spojnice će biti čvrsto uklopljene da bi se spriječilo curenje injekcione mase a na radnim spojnicaama će oplata biti čvrsto pričvršćena za prethodno izliven ili očvrstnut beton da bi se spriječilo stvaranje stepenika ili izbočina na izloženim površinama.

Prije izlivanja betona, oplata će biti temeljno očišćena i lišena piljevine, opiljaka, prašine ili drugog otpada crijevom za vodu, mlazom vode, ili na drugi efikasan način. Sve spojnice na oplati, armatura, itd. biće pregledani pre postavljanja betona da bi se obezbijedilo ispunjenje svih zahtjeva u vezi linije, nivoa i kvaliteta.

Vrijeme otpuštanja oplata biće odgovornost Izvođača i prema odgovarajućim BAS standardom ili drugim ekvivalentnim odobrenim standardima/propisima.

Ako Metodologija uklanjanja oplata nije unaprijed definisana, oplata će biti uklonjena kada se postignu naredni uslovi:

- min 30% projektne čvrstoće betona za stubove, zidove, temelje i vertikalne strane greda
- min 70% projektne čvrstoće betona za ploče i donje strane greda.

11. SASTAV I ČVRSTOĆA BETONA

11.1. Opšte

Prije nego što se ugradi beton svi izvori betonskog materijala biće prethodno odobreni od strane Naručioca uz zadovoljavajuće dokaze o usklađenosti tih materijala sa fizičkim i hemijskim ispitivanjima razrađenim u priznatim standardima.

11.2. Probne mješavine

Izvođač će dostaviti Naručiocu najmanje 3 nedelje prije početka proizvodnje preliminarnih probnih mješavina naredne informacije u vezi sa svakom markom betona:

Marka betona

Naziv konkretne probne mješavine

Granulacija agregata

Težinski odnos svih komponenti betona

Očekivani faktor zbijanja i slijeganje

Detaljan opis predložene kontrole kvaliteta na gradilištu

Detaljan opis predložene laboratorije za ispitivanja.

Preliminarne ispitne kocke će se uzimati iz predloženih mješavina kao što slijedi:

Kocke će biti napravljene, njegovane, skladištene, transportovane i ispitane pri pritisku u skladu sa BASD EN 12390. Rezultati ispitivanja će biti procjenjeni u skladu sa nizom normi BAS EN 12390.

Ispitivanje će se vršiti u laboratoriji koju odobri Naručilac.

11.3. Postupak sa ispitnim kockama

Uzorcima betona za ispitivanje biće uzimani a kocke napravljene kada i kako naloži Naručilac.

Broj ispitnih kocki će biti kao što slijedi:

a) Za konstruktivne elemente	Jedan set od tri kocke na 50 kubnih metara betona ili jedan set od tri kocke dnevno, u zavisnosti šta je od ta dva veće.
b) Za nearmirani beton	Kako naloži Naručilac

Ovaj broj kocki će biti uvećan za beton koji će se koristiti za konstrukciju za zadržavanje vode radi sprovođenja ispitivanja za nepropustivost betona.

11.4. Promjene u materijalu ili proporcijama mješavine

Ni proporcije mješavine ni izvor isporuke materijala neće se mijenjati bez prethodnog odobrenja Naručioca, osim što će Izvođač podešavati proporcije mješavine prema potrebi, da bi se uzele u obzir dopuštene varijacije u materijalima. Takvo odobrenje podliježe vršenju ovdje opisanih postupaka sa probnom mješavinom.

11.5. Neispunjenje ispitnih zahtjeva

Ako čvrstoća ispitnih kocki, proporcije propisanih mješavina ili granice sadržaja cementa ne budu u skladu sa onim koje su specificirane, ili ukoliko po mišljenju Naručioca beton ne ispuni precizirane zahtjeve u nekom drugom pogledu, smatraće se da beton u dijelu radova iz kog je uzet uzorak nije u skladu sa specificiranim zahtjevima.

11.6. Nadzor

Nadzor na izvođenju predmetnih radova će imenovati Naručilac a sve u skladu sa Ugovorom.

11.7. Proizvodnja i ugradnja betona

Angažovani nadzor i oprema treba da budu takvi da obezbijede tražene standarde kontrole materijala i izrade i podležu odobrenju Naručioca.

Kada se na crtežima traži specifična obradivost, provjera će se održavati mjerenjem slijeganja po stopi od tri testa za jednu istu mješavinu ili jedan test za svaku isporuku gotovog betona.

Sleganje betona po BAS EN 12350-2 treba da bude kao što sledi:

- za vlažan beton do 5cm
- za plastični beton: od 5cm do 18cm
- za tečni beton: preko 18cm

11.8. Transport betona

Beton će se transportovati sredstvima koja služe za isključivo tu namjenu (automikseri): sprečavaju kontaminaciju (prašinom, kišom, ili na drugi način), segregaciju ili gubitak sastojaka. Transportna sredstva će obezbijediti da beton ostane u skladu sa Specifikacijama i da ima traženu obradivost u vrijeme i na mjestu postavljanja.

11.9. Ugradnja

Beton će se ugrađivati na mjesta i po redoslijedu prikazanom na crtežima. Beton se neće ugrađivati prije nego što se ispita pozicioniranje, fiksiranje i stanje armature i svih drugih elemenata koji se utiskuju u beton, i čistoća, centriranje i podobnost površina ili oplata. Naručilac će dobiti dogovoreno obavještenje da bi mogao da provjeri radove, a beton se neće ugrađivati na bilo kom

dijelu radova sve dok se za to ne dobije saglasnost Naručioca. Ako betoniranje ne počne u roku od 24 sata nakon dobijanja saglasnosti, saglasnost se ponovo izdaje. Po dolasku na mjesto isporuke, vozači kamiona sa betonom moraju predati Naručiocu na njegov zahtjev dokaznicu od proizvođača betona gdje se navodi marka betona, obradivost, veličina agregata, tip cementa i vrijeme doziranja betona.

Beton će se odložiti što je bliže moguće svom konačnom položaju, bez pretovara ili segregacije, i na takav način da se izbjegne pomjeranje armature, drugih utisnutih elemenata ili oplata. Kad god je to moguće, koristiće se otvori na dnu ili pumpe. Beton se neće spuštati sa visine veće od 1,5 m osim ukoliko se pribjegne upotrebi klupa i okretanju odloženog betona rukama pre njegovog ugrađivanja. Beton će se ugrađivati u slojevima takve dubine da je svaki sloj spremno i pravilno inkorporisan sa slojem ispod njega upotrebom unutrašnjih vibratora ili učvršćivanja, sječenja ili ručnog nabijanja. Biće temeljno postavljen oko oplata i svake armature ili utisnutih elemenata, bez njihovog pomjeranja. Slojevi neće biti dublji od 700 mm.

Beton se neće ugrađivati u stajaćoj ili tekućoj vodi.

Beton u armiranim betonskim radovima će biti odložen u plastičnom stanju, sa odnosom vode i cementa koji daje specificiranu čvrstinu. Betoniranje nearmiranim betonom će se vršiti po djelovima i nastavljaće se neprekidno u svakom dijelu do njegovog završetka, i neće biti dopušten nikakav vremenski prekid dok je rad u toku.

Kada se ugradi, beton će imati temperaturu od najmanje 5 a najviše 30 stepeni C.

11.10. Djelimično vezan materijal

Sav beton mora se ugraditi i sabiti u roku od 90 minuta od dodavanja vode u mješavinu. Kada je beton ugrađen na licu mjesta tokom četiri sata, ili manje kako naloži Naručilac u zavisnosti od mješavine, tipa cementa i aditiva i vremenskih uslova, nikakav dodatni beton se neće ugrađivati na njega tokom narednih 24 časa.

11.11. Vibriranje

Beton će se zbijati vibratorima. Vibratori će biti pogodni za neprekidan rad. Biće odloženi na takav način da cijela masa koja se tretira bude adekvatno sabijena pri brzini srazmernoj isporuci betona iz mješalica.

11.12. Betoniranje pri nepovoljnim vremenskim uslovima

Ako se betoniranje odvija pri spoljnoj temperaturi ispod +5 stepeni C ili preko +30 stepeni C, onda će se to smatrati betoniranjem pri nepovoljnim vremenskim uslovima.

Neće biti dozvoljeno nikakvo betoniranje na otvorenom tokom oluja, pljuskova ili obilnih sniježnih padavina. Tamo gdje postoji vjerovatnoća takvih vremenskih uslova, moraju se izvršiti pripreme za adekvatnu zaštitu materijala, mehanizacije i oplata, tako da se radovi mogu nastaviti natkriveni. Kada postoji vjerovatnoća snažnih vjetrova, dodatne mjere predostrožnosti radi obezbjeđivanja zaštite od kiše i snijega će se takodje preduzeti.

Betoniranje pri nepovoljnim vremenskim uslovima će biti u potpunosti u skladu sa skladu sa priznatim tehničkim propisom i uputstvima/preporukama datim u BAB 87, Odredbe 268-276.

11.13. Njega betona

Beton će tokom prve faze stvrdnjavanja biti zaštićen od štetnih dejstava sunčeve svjetlosti, isušivanja pod uticajem vjetra, kiše, itd. Po završetku ugradnje betona u bilo kom dijelu, izložene površine će biti pokrivene materijalom kao što je polietilen, smjesa za njegu ili absorbujući materijal, koji može da bude vlažan. Cio taj dio, uključujući oplatu, će zatim biti zaštićen tako da i isparavanje vode iz betona i promjene u temperaturi na površinama betona budu minimalni.

Voda za njegu betona će biti istog kvaliteta kao ona koja se koristi za pravljenje betona.

11.14. Završni sloj betona

Završna površina svih betonskih radova biće glatka, zdrava, solidna i bez naprslina, izbočina i mrlja. Neće biti dozvoljeno malterisanje nesavršenih betonskih površina, a shodno saglasnosti Naručioca, svaki beton koji je defektan na bilo koji način treba da bude uklonjen i zamijenjen do takve dubine, i popravljen na takav način da odgovara okolnoj površini po efektivnosti i boji. Ivice,

površinske diskoloracije i drugi defekti, biće popravljani na način koji odobri Naručilac. Neće biti dozvoljeno nanošenje cementnog maltera.

12. RADOVI OD KONSTRUKTIVNOG ČELIKA

Proizvodi od čelika koji se ugrađuju u čelične konstrukcije moraju imati tehnička svojstva i druge zahtjeve određene predhodno navedenim normama te moraju imati dokumente o usklađenosti shodno odredbama „Pravilnika o certifikaciji građevinskih proizvoda, materijala i opreme koji su u upotrebi odnosno koji se ugrađuju“. Dokumentacija s kojom se isporučuje građevinski materijal mora sadržavati podatke kojim se osigurava sljedivost identifikacije građevinskog proizvoda i sertifikat o usklađenosti.

Čelična konstrukcija se mora štititi od korozije na jedan od načina: vrućim pocinčavanjem u svemu prema EN ISO 1461 ili ASTM-A 123 i ASTM-A 385 te zaštitnim sustavom boja u svemu prema BAS ISO 12944.

12.1. Čelik

Konstruktivni čelik za strukturne profile i šipke u pogledu proizvodnje, hemijskog sastava, kvaliteta, margina valjanja, težine, ispitnih zahtjeva i obilježavanja biće u skladu sa zahtjevima odgovarajućih BAS standarda ili drugim ekvivalentnim odobrenim standardima/propisima ekvivalentnih priznatih standarda.

Sav konstruktivni čelik će biti klase S 235 i S355 prema BAS EN 10027 ili ekvivalentnom priznatom standardu.

12.2. Zavrtnji, navrtke i podloške

Ankerni zavrtnji će biti u skladu sa standardom EN 10113 klase S 460 M. Heksagonalne navrtke i podloške će biti u skladu sa odgovarajućim BAS standardom ili drugim ekvivalentnim odobrenim standardima/propisima. Prihvatljive su i ekvivalentne specifikacije. Zavrtnji, navrtke i podloške za spoljnu upotrebu će biti pocinkovani u skladu sa, ili odgovarajućim BAS standardom ili drugim ekvivalentnim odobrenim standardima/propisima.

12.3. Materijali i ispitivanje

Svi materijali će biti prvoklasni, bez defekata i manjkavosti, skorašnje proizvodnje, neupotrebljavani i najmanje precizirane klase. Izvođač će dostaviti Naručiocu relevantne potvrde proizvođača za svaki kontigent ili doziranje čeličnih profila isporučenih na gradilište. Takva potvrda će navoditi proces proizvodnje i izvještaj o ispitivanju sa rezultatima mehaničkih ispitivanja na čeliku i hemijskog sastava čelika. Svaka potvrda će biti potpisana od strane proizvođača.

12.4. Izrada i fabrikacija

Razmaci, sječenje, držanje, montaža, zavrtnje, varenje, mašinska obrada, obilježavanje i farbanje biće u skladu sa relevantnim BAS standardima ili drugim priznatim standardima. Svi prefabrikovani elementi mogu se odbiti po pristizanju na gradilište ukoliko nisu u skladu sa odobrenim crtežima ili sa gore pomenutim standardima u bilo kom pogledu.

12.5. Veze

Svi otvori za zavrtnje biće precizno označeni pomoću šablona ili odgovarajuće pločice i biće izbušeni. Otvori će biti bez nazubljenja ili neobrađenih ivica i upušteni po potrebi. Neće biti dozvoljena iskrivljenost. Izvođač će obezbijediti sve otvore potrebne za instaliranje opreme, drenaže, itd.

Navojni dio svakog zavrtnja će izbijati iz navrtke najmanje za dva navoja.

12.6. Zavarivanje

Zavarivanje će biti u skladu sa odgovarajućim BAS standardom ili drugim ekvivalentnim odobrenim standardima/propisima. Izvođač će predati proceduru za ispitivanje i kriterijume za prihvatanje testova, koji će da podliježu odobrenju Naručioca, prije početka izrade.

Ukoliko bilo koja spojnica ne zadovolji ispitne zahtjeve, od Izvođača će se zahtijevati da ispita pet dodatnih spojnica. Ako bilo koja od tih dodatnih spojnica ne zadovolji ispitne zahtjeve, Izvođač će ispitati sve glavne spojnice u tom konkretnom ramu ili konstrukciji.

12.7. Montaža

Izvođač će biti odgovoran za obilježavanje i precizno pozicioniranje, instaliranje, poravnanje i nivelisanje svih čeličnih radova. Izvođač će u potpunosti ispunjavati sve zahtjeve svih Građevinskih bezbjednosnih kodova i prakse na mjestu radova.

Obavezno izvršiti probnu montažu konstrukcije u radionici, prije pocinčavanja da bi se na terenu izbjeglo upotreba sile pri spajanju konstrukcije, u slučaju neke greške, a time i mogućeg deformisanja - vitoperenje.

Montaža čeličnih konstrukcija neće normalno početi dok se beton u temeljima i pločama ne njeguje najmanje 7 dana, osim ukoliko Naručilac drugačije zahtijeva. Čelične konstrukcije ne smiju biti u potpunosti opterećeni dok betonski temelji i ploče ne budu stari 28 dana.

13. TRANSPORTNA STAZA – PLATO

Sanacija transportnih staza-platoa izvode se u skladu sa projektom, propisima, programom kontrole i osiguranja kvaliteta. Ako u projektu nisu navedene koriste se BAS EN ili EN norme. Saniraju se predhodno prokopane površine te se uklanja habajući sloj asfalta i izrađuje novi.

Izrada ivičnjaka: Ivičnjaci se ugrađuju sa vanjske strane saobraćajnice s ciljem vizuelnog vođenja prometa i kontrolisana odvodnje sa saobraćajnice te zaštite rubova.

Nosivi sloj BNS: Bitumenizirani nosivi sloj izrađen je od mješavine kamenog materijala do 32 mm, kamenog brašna i bitumena kao veziva, proizveden i ugrađen u vrućem postupku.

Habajući sloj od asfaltbetona HS-AB: Bitumenizirani habajući sloj izrađen je od mješavine kamenog materijala, kamenog brašna i bitumena kao veziva, gdje je granulometrijski sastav kamene smjese sastavljen po načelu najgušće složenosti kamenog materijala, proizveden i ugrađen u vrućem postupku. Norme koje se moraju zadovoljiti BAS EN 13108-1, BAS EN 12697, BAS EN 13043 i dr.

14. MOLERSKI RADOVI

Dobavljač će obezbijediti svu radnu snagu, materijale, skele, alate i prateći materijal potreban za pripremu površina, nanošenje farbe, popravljavanje grešaka i čišćenje mrlja od farbe na drugim radovima.

Svi materijali će biti takvog kvaliteta da obezbjeđuju prvoklasne i trajne završne slojeve. Detaljni podaci o predloženim materijalima i proizvođačima biće predati Naručiocu na saglasnost.

Osim ukoliko Naručilac drugačije odobri, sve različite farbe koji čine dio sistema nanijetog na određenu površinu biće isporučene od strane istog proizvođača.

14.1. Uzorci panela i probne površine

Prije početka krečenja određenim sistemom, Dobavljač će prekrečiti probne površine ili uzorke panela, na zahtjev Naručioca, da bi demonstrirao da je postignuta precizirana debljina i završni izgled farbe.

Farbe, oprema i metod nanošenja upotrijebljeni na probnim površinama ili uzorcima panela biće reprezentativni za one koji će se primeniti na radove.

Odobrene probne površine ili uzorci panela će se sačuvati i predstavljace standarde za sve kasnije radove.

14.2. Održavanje površina

Sva nečistoća, smeće i suvišan materijal će se raščišćavati kako se nagomilava, a Radovi će biti očišćeni i podovi oprani dok je krečenje u toku. Preduzeće se sve potrebne mjere predostrožnosti da bi se sprečilo podizanje prašine.

14.3. Nanošenje farbe (uopšteno)

Pripremljene površine će biti iščetkane ili očišćene i osušene neposredno prije nanošenja farbe.

Ofarbane površine koje je potrebno ponovo prefarbati biće očišćene pre narednog nanosa farbe. Prašina će se odstraniti četkanjem. Ulje, masnoće ili druge zagađujuće materije biće uklonjene pranjem i krpom pomoću odgovarajućih mješavina rastvora i deterdženta koje se rastvaraju u vodi, u skladu sa odobrenjem Naručioaca. Ofarbane površine koje su zagađene solju biće oprane čistom vodom.

Svi osnovni namazi boje će se nanositi četkom osim nagrizajućih namaza koji se mogu nanositi četkom ili prskanjem, i fiksirajućih namaza koji se obično mogu nanositi samo prskanjem.

Podloga će se nanositi ujednačeno na površinu a ako se nanosi četkom, farba na svakom dijelu radova će se četkati u raznim pravcima pri odgovarajućim uglovima, koristeći čvrst pritisak na četku prije uklanjanja tragova četke, koristeći laganije završne poteze. Farbe koje imaju sjaj ili su boje ljske od jajeta biće nanijete ravnomjerno na površinu na sličan način kao podloga. Ako se nanose četkama, mokra strana će se održavati dok se površine farbaju a uklanjanje tragova četke će obezbijediti da nema vidljivih tragova preklapanja završnih slojeva farbe.

Osim ukoliko Naručilac drugačije ne odobri, farba se, osim emulzije i zidarske boje, neće nanositi valjcima.

Oštećene površine osnovnih premaza ili podloga popraviće se prije nanošenja narednih slojeva farbe. Tipovi farbe i broj premaza upotrijebljenih za popravku biće isti kao onaj koji je postojao na oštećenoj površini. Ivice oštećenih površina nanosa farbe na površinama za koje se predviđa superioran dekorativni ili završni dekorativni sloj, biće izglacane do površinske prevlake a slojevi farbe upotrebljeni za popravku biće očetkani.

15. BRAVARIJA

- Predvidjeti spoljašnju i unutrašnju bravariju od aluminijumske eloksirane bravarije sa termomostom zastakljene dvostrukim termopan staklom 4+16+4 mm, eloksaža: završna obrada u boji U DOGOVORU SA NARUČIOCEM. Vrata su snabdjevena pragom. Predvidjeti sve potrebne šarke, mehanizme, kvake i dr.
- Uzorci bravarije i fittinga biće predati Naručiocu na saglasnost prije naručivanja. Dobavljač će izraditi pregled bravarije za saglasnost Naručioaca prije naručivanja.
- Uz svaku bravu će se dobijati po tri ključa, i na svim ključevima će se nalaziti oznake broja sobe i zgrade.
- Ulazna vrata u SN postrojenje izvesti kao protivpožarna vrata klase minimalno F 60.

15.1. Aluminijumska vrata i prozori

- Svi aluminijumski prozori i vrata biće napravljeni u skladu sa dimenzijama prikazanim na crtežima. Aluminijumska vrata i prozori nabaviće se od odobrenog proizvođača, onog tipa, dizajna, boje i završnog izgleda koje odobri Naručilac. Dobavljač će predati Naručiocu na saglasnost sve detaljne informacije i crteže za različite tipove vrata i prozora da bi ilustrovao dizajn i metod instaliranja. Svi aluminijumski okviri biće minimalne debljine 2 mm.
- Uzorci bravarije i stakla koji će se koristiti biće predati Naručiocu na saglasnost prije proizvodnje / naručivanja. Sve do prijema zgrade, Dobavljač će biti odgovoran za održavanje stakla i biće dužan da zameni svako napslo ili razbijeno okno. Po završetku a pre predaje radova, svo staklo će biti očišćeno.

16. TEHNIČKI OPIS PLANIRANIH RADOVA ZA REKONSTRUKCIJU **TS 110/35/20/10 kV Zenica 3 (za orijentaciju)**

16.1. Temelji transformatora i nosača aparata

Temelj i korito transformatora

Postojeći temelji-korita transformatora T1 (20 MVA) i T2 (40 MVA) se zadržavaju, po potrebi adaptiraju i saniraju za montažu novih transformatora T1 i T2 (40 MVA). Pod adaptacijom se podrazumjeva eventualna promjena gabarita tj. prilagođenje dimenzija korita odabranom transformatoru. Pod sanacijom se podrazumjeva čišćenje korita od masnoća visokotlačnim peraćima, sanacija oštećenih betonskih dijelova korita betonom ili reparaturnim malterom, premazivanje kompletne površine premazima otpornim na naftne derivate, zamjena rešetke i zamjena granulisanog šljunka. Postojeći temelj transformatora T3 (8 MVA) koji nije predmet zamjene se također sanira.

Temelji nosača aparata i čelična konstrukcija u vanjskom postrojenju

Temelji aparata rade se od armiranog betona MB C25/30 ili C30/37. Temelje dimenzionirati na osnovu opterećenja iz poglavlja 2.1. i podataka dobijenih od strane proizvođača opreme. Dimenzije temelja uskladiti sa karakteristikama zemljišta iz geomehaničkog elaborata i uslovima temeljenja iz istog.

Nosače aparata izraditi po izboru, ubetonirane u ankerne rupe, montirane na anker vijke ili prema uputama proizvođača opreme. U temelje postaviti cijevi za prolaz kablova i uzemljenja.

Statički proračun i određivanje dimenzija pojedinih elemenata nosača aparata, izvršiti prema tehničkim propisima za nosive čelične konstrukcije. Dispozicioni raspored, visine i tipove nosača aparata, usvojiti na osnovu podataka dobijenih od projektanta elektro dijela projekta a sve usaglašeno sa Idejnim rješenjem. Nosači aparata su sa stubovima i prečkama od vruće cinčanih valjanih profila u formi čelično rešetkaste konstrukcije ili stubovi od valjanih, hladno oblikovanih profila, kutijastih ili cijevnih profila spojenih međusobno varenjem ili zavrtnjima.

Čelik za izradu nosača aparata je: profili i limovi S 235 i S 355 prema BAS EN 10027. Vijčana oprema treba da je minimalno klase 8.8 u skladu sa BAS EN ISO 898 ili drugim ekvivalentnim odobrenim standardima.

Neposredno prije zalivanja ankerskih rupa betonom (u koliko se radi na takav način), provjeriti geodetskim instrumentom kompletan položaj nosača aparata. Sve dijelove konstrukcije koji idu u beton samo očistiti od hrđe i masnoće.

Aparati za koje je potrebno izraditi temelje i čelične nosače u DV polju 110 kV Zenica 2-I, DV polju 110 kV Zenica 2-II, mjernim poljima 110 kV, polju podužnog rastavljanja 110 kV i trafo polju 110 kV transformatora T2 su:

- Hibridni gasom izolovani modul (4 kom)
- Naponski mjerni transformator (6 kom)
- Sabirnički rastavljač 110 kV (1 kom)
- Oduvodnik prenapona 110 kV (3 kom) - temelje rekonstruisati postojeće ili izraditi nove

Postojeće temelje i nosače aparata u DV polju 110 kV Zenica 2-I, DV polju 110 kV Zenica 2-II, trafo poljima 110 kV T1 i T2, mjernom polju 110 kV i spojnom polju 110 kV treba ukloniti, demontirati i srušiti. Temelje portala i stuba rasvjete treba sanirati.

Čeličnu konstrukciju koja ostaje u funkciji a to su portali i stub rasvjete treba antikorozivno zaštititi.

Aparati za koje je potrebno izraditi temelje i čelične nosače uz transformatore T1 i T2 strane 110 kV, 20 kV i 10 kV vanjske montaže su:

110 kV strana:

- Oduvodnik prenapona zvjezdište/zemlja i rastavljač za zvjezište T1

20 kV strana:

- Odvodnici prenapona zvjezdište/zemlja 10 kA
- Odvodnici prenapona faza/zemlja 10 kA
- Potporni izolatori 35 kV
- Jednopolni rastavljači 35 kV
- Niskoomski otpornici 20 kV
- Kabl završnice 12/20 kV

10 kV strana:

- Odvodnici prenapona faza/zemlja 10 kA
- Potporni izolatori 35 kV
- Kabl završnice 12/20 kV

Napomena: Temelji i čelični nosači aparata mogu biti pojedinačni ili složene konstrukcije koje nose više aparata.

16.2. Plato, kablovski kanali i staze u postrojenju

Plato

Radovi se izvode na formiranom platou te neće biti potrebe za većim radovima izuzev radova na planiranju i poravnavanju platoa uz poporni zid prema komandnoj zgradi kao i dovođenje platoa u prvobitno stanje uslijed izvođenja radova.

Kablovski kanali

Kablovi u poljima 110 kV polagat će se u nove betonske kablovske kanale. Za prolaz kablova ispod kolovoza koriste se PVC ili PE cijevi \varnothing 250 mm. Kablovske kanale izraditi prema Idejnom rješenju. Postojeće kablovske kanale na gornjem platou srušiti, te urediti tlo u sklopu uređenja platoa. Vertikalne spustove sa gornjeg platoa na donji plato (2 kom) sanirati, zamjeniti nosače kablova i vertikalne poklopce. Nove poklopce uraditi u vidu vrata da bi se obezbjedio pristup kablovima. Kablovski kanali na donjem platou se saniraju i mjenjaju poklopne betonske ploče. Po potrebi izraditi i nove kablovske kanale.

Transportne staze

Gornji plato (vanjsko postrojenje 110 kV)

Postojeće transportne staze rekonstruisati i izgraditi nove. Nove su planirane lijevo i desno od ulazne kapije (istočna strana) i na kraju postrojenja prema potpornom zidu. Rekonstrukcijom obuhvatiti sve elemente transportne staze, posteljica, Gornji i donji stroj, asfaltni zastor i ivičnjake. Transportne staze izraditi prema idejnom rješenju i priloženoj dispoziciji u sklopu projektnog zadatka (Prilog.2). Transportne staze unutar transformatorske stanice predviđene su za teška opterećenja s asfaltnim zastorom od nosivog sloja BNS; minimalne debljine 6,0 cm i habajućeg sloja od asfaltbetona HS-AB minimalne debljine 4,0 cm. Zahtjevani modul stišljivosti gornjeg stroja puta je min 60 MPa. Staze na platou se rade širine 2,50 m i 3,00 m sa odgovarajućim padovima.

Donji plato (uz transformatore)

Postojeći plato sanirati na način da se oštećeni betonski dijelovi uklone, pripremi podloga i ponovno betoniraju a sa asfaltnih dijelova ukloni asfalt, pripremi podloga i ponovno asfaltiraju. S obzirom da će biti polaganja novih cijevi za odvodnju vode sve prokope sanirati, devesti u prvobitno stanje. Elementi asfaltnih dijelova platoa trebaju biti isti kao i transportne staze na gornjem platou.

Potporni zid

Postojeći potporni zid koji formira gornji plato sanirati na način da se oštećena kruna sruši i uradi nova, šira koja je sa funkcijom okapnice. Lice zida sanirati mineralnim ljepilom sa utopljenom

fasadnom mrežicom i završno obraditi mineralnom žbukom (edel pultz). Dužina zida je cca. 40 m a visina cca. 3 m. Za sanaciju krune potpornog zida biće potrebno izmjestiti nisku ogradu koja je montirana na slobodnostojećim temeljima samcima. Nakon sanacije krune zida, ogradu sanirati, ofarbati i ponovno montirati.

Ograda

Zadržava se postojeća ograda a predviđena je zamjena kapija sa istočne strane objekta na gornjem i donjem platou. Širina kapija je 2,60 (gornji plato) i 4,60 (donji plato za transport transformatora). Kapije raditi kao dvokrilne i opremiti bravom za zaključavanje. Predvidjeti čišćenje i farbanje kopletne ograde. Planirati čišćenje rastinja i košenje trave u pojasu od 4m sa vanjske strane ograde, kao i izradu protivpožarnog pojasa u širini od 3m oko vanjske ograde.

Odvodnja oborinskih voda iz korita transformatora

Odvodnja oborinske vode iz korita transformatora T1, T2 i T3 odvodi se u uljnu jamu koja je priključena na gradsku oborinsku kanalizaciju. Planirana je zamjena odvodnih betonskih cijevi od transformatora do uljne jame i od uljne jame do kontrolnog šahta i izgradnja novih šahtova. Planirati odvodne cijevi od polietilena ili armiranog poliestera. Šahtovi mogu biti armirano-betonski ili izrađeni od armiranog poliestera sa metalnim poklopcem. Predvidjeti sanaciju uljne jame, pražnjenje, čišćenje visokotlačnim peraćima, sanacija reparaturnim malterima i premazivanje cijele površine premazom otpornim na dejstvo naftnih derivata. Novu odvodnu cijev iz uljne jame priključiti na separator ulja koji mora imati ugrađen koalescentni filter i automatski ventil. Klasa separatora je S-I-P (<5 mg/lit), nazivna veličina po hidrauličkom proračunu (min. 3 lit/s) minimalna količina izdvojenog ulja 300 l. Nakon separatora se izrađuje kontrolni šaht za uzimanje uzoraka. Odvodna cijev iz kontrolnog šahta mora biti iznad dna šahta kako bi se mogao uzeti uzorak za ispitivanje. Iz kontrolnog šahta odvodne cijevi će se spojiti na postojeću gradsku oborinsku kanalizaciju. Odvodnju i prečišćavanje voda iz korita transformatora projektovati i izvesti prema Idejnom rješenju.

Polaganje uzemljivača

Radovi na iskopu i polaganju novog uzemljivača aparata izvode se prema elektromontažnom dijelu projekta. Rov širine 40 cm, dubine 80 cm.

Pri iskopu rova i polaganju užeta potrebno je obratiti pažnju da se otkloni eventualno kamenje, krupni šljunak i pijesak koji bi došli u blizinu užeta, te zamijeni dobro provodljivom zemljom. Ovaj sloj treba da bude dobro nabijen debljine cca 15 cm.

16.3. Komandno-pogonska zgrada

Komandno-pogonska zgrada TS 110/35/20/10 kV Zenica 3 je objekat koji je u podijeljenom vlasništvu između Elektroprijenosa BiH i Elektroprivrede BiH tj. Elektrodistribucije Zenica. Dio zgrade koji koristi samo ED Zenica neće biti predmet rekonstrukcije (dio kancelarijskog prostora u prizemlju i na spratu), dok su zajenički dijelovi objekta (ulaz i stepenište) obuhvaćeni ovim projektom rekonstrukcije.

16.3.1. Prizemlje komandno-pogonske zgrade

Prizemlje komandno pogonske zgrade TS Zenica 3 sastoji se od pogonskih prostorija 35 kV, 10 kV i 20 kV koje se nalaze desno od ulaza u objekat i pomoćnih prostorija (ostava, mokri čvor, prostor aku baterije,...) smještenih lijevo od ulaza u objekat.

Pogonske prostorije 20 kV postrojenja su smještene u nižem objektu komandno pogonske zgrade koji je naknadno izgrađen te je od glavnog objekta odvojen dilatacijom. U tom dijelu objekta se ugrađuje novo 20 kV postrojenje, kao i dio ćelija 10 kV postrojenja.

Predmetne radove u pogonskoj zgradi sadašnjeg postrojenja 20 kV (niži objekat) usaglasiti prema elektromontažnom dijelu projekta. U zgradi postoje kablovski kanali za energetske kablove i kanali za komandno-signalne kablove uz oba reda ćelija. Za potrebe montaže nove opreme 20 kV i 10 kV potrebno produžiti postojeće kablovske i vezne kanale (cijevi) između kablovskih kanala i novih ćelija. Obzirom da će novo postrojenje 20 kV i 10 kV biti montirano u ovoj prostoriji i dijelom u prostoriji sadašnjeg 10 kV i 35 kV (viši objekat) za ostvarivanje veze između ćelija 10

kV postrojenja biće potrebno u bočnom zidu (na dilataciji dva objekta) probiti odgovarajuće otvore za ugradnju izolacionih ploča sa provodnim izolatorima za prolaz sabirnica. Takođe je potrebno izraditi nove kanale od postojećih kanala, do novih ćelija 10 kV koji imaju prodor kroz temelje objekta ili ispod temelja objekta za polaganje kablova.

Dvokrilna vrata za unos ćelija (istočna strana nižeg objekta) dimenzija cca, 2,50 x 3,00 m zamjeniti novim od odgovarajućih aluminijskih profila. U sklopu vrata biće potrebno ugraditi pokretne žaluzine, za ventilaciju prostorije. Vrata između sadašnjih SN postrojenja 20 kV i 35/10 kV zamjeniti novim protivpožarnim vratima u skladu sa Elaboratom zaštite od požara. Dimenzije vrata cca, 1,0 x 2,10 m. Metalne poklopce kablovskih kanala ofabrati a betonske površine, kojih ima veoma malo ofarbati bojom za beton uz eventualne manje popravke. Nakon farbanja kompletnu slobodnu površinu poda prekriti izolacionom PVC podlogom. Nakon demontaže postojećih niskonaponskih instalacija u prostoru 20 kV postrojenja potrebno je izvršiti neophodne popravke na zidovima i izvršiti kompletno krečenje svih zidova.

Električne instalacije i rasvjetu prostorije izvesti prema zahtjevima iz elektro-montažnog dijela ove tenderske dokumentacije i prema Glavnom projektu.

Radove u prizemlju komandno-pogonske zgrade sadašnjeg postrojenja 35 kV i 10 kV (viši objekat) usaglasiti prema elektromontažnom dijelu projekta.

Za potrebu montaže dodatnih ćelija 10 kV, koje se montiraju u prizemlju ove zgrade, potrebno je izraditi nove kanale (veza sa opisanim radovima u 20 kV postrojenju), zazidati dvokrilna vrata sa južne strane objekta i na novoj lokaciji ugraditi nova vrata za unos opreme dimenzija cca, 2,50 x 3,00 m. Vrata izraditi od odgovarajućih aluminijskih profila. Za novu lokaciju vrata izraditi novu stazu od postojećeg platoa do vrata. Dužina staze cca. 3,0 m a širina 4,0 m.

Planirati rušenje zidova instalacionih niša 35 kV postrojenja, zatvaranje postojećih otvora u podu koji će se pojaviti kao nepotrebni, demontažu postojećih ćelija 10 kV, te sanaciju kompletne podne površine prostora.

Nakon demontaže postojećih niskonaponskih instalacija u prostoru 35/10 kV postrojenja potrebno je izvršiti neophodne popravke na zidovima i izvršiti kompletno krečenje svih zidova.

Električne instalacije i rasvjetu prostorije izvesti prema zahtjevima iz elektro-montažnog dijela ove tenderske dokumentacije i prema Glavnom projektu.

U lijevom dijelu prizemlja (gledano od ulaza) smješten je hodnik, mokri čvor, prostor aku baterije sa predprostorom i ostava. Ostale prostorije prizemlja su vlasništvo ED Zenica i nisu predmet rekonstrukcije.

Mokri čvor je potrebno kompletno sanirati i dovesti u potpuno funkcionalno stanje za korištenje, što podrazumjeva i sve potrebne radove na ViK instalacijama. Za sve ostale prostore u ovom dijelu objekta predvidjeti sanaciju zidova i krečenje, polaganje podnih keramičkih pločica, zamjenu stolarije i zamjenu elektro instalacija u skladu sa Glavnim projektom.

Prostor aku baterije se planira koristiti kao garderoba za radnike koji rade na održavanju TS Zenica 3, jer se postojeća aku baterija i ispravljač demontiraju.

16.3.2. Sprat komandno-pogonske zgrade

Dio sprata komandno pogonske zgrade TS Zenica 3 koji je predmet rekonstrukcije sastoji se od pogonske prostorije 35 kV i 10 kV postrojenja u kojoj su smještene SN ćelije 35 kV i 10 kV, komandne prostorije i prostorije u kojoj su trenutno smješteni zaštitno upravljački uređaji, ormar obračunskog mjerenja i ormari SCADA sistema.

Planirana rekonstrukcija predviđa napuštanje postojeće komandne prostorije i formiranje nove u dijelu prostora 35 kV postrojenja kako je prikazano na dispoziciji sprata (Prilog 3.).

Zbog toga se postojeća pogonska prostorija na spratu dijeli na dva dijela pregradnim zidom.

Planirati rušenje zidova 35 kV ćelija i instalacionih niša, demontažu 10 kV ćelija, zatvaranje svih postojećih otvora u podu i izrada novih po potrebi.

U prednjem dijelu se formira nova komandna prostorija sa svim pratećim sadržajima i upravljačko zaštitnim ormarima, dok se u zadnjem dijelu formira novo 35 kV postrojenje kao što je prikatano na dispoziciji.

U novoj komandnoj prostoriji potrebno je izraditi dupli pod za potrebe polaganja komandno signalnih kablova, spuštenu strop, te pregradu koja odvaja prostor komande od 35 kV postrojenja. Planirana je zamjena prozora na prednjoj (južnoj) strani i ugradnja novog prozora prema postrojenju min.dimenzija: 3,0 x1,75 m (sjeverna strana), rušenje zidova ćelija 35 kV, zatvaranje otvora u podu prostorije i dr. Završna podna obloge u pločama dimenzija 50x50 cm. Debljina podne obloge 6,50-7,00 mm. Potka od vinila ojačana staklenim vlaknima a pile vlakana 100% poliamid. Sve potrebne detalje i nivo opremljenosti nove komandne prostorije riješiti kroz Glavni projekat.

U zadnjem dijelu pogonske prostorije predvidjeti sanaciju zidova i stropa, zatvaranje otvora u podu i izradu podne obloge od vinila. Zidove sanirati mineralnim ljepilom i fasadnom mrežicom sa završnom obradom poludisperzivnim bojama.

Na mjestu sadašnje komandne prostorije i sobe sa zaštitama planirano je formiranje kancelarijskog prostora. U sklopu adaptacije tih prostora, a nakon kompletne demontaže sekundarne elektro opreme planirati izradu pregrade od gips kartonskih ploča i odgovarajuće metalne konstrukcije koja odvaja prostor ED Zenica i izradu nove staklene stijenke sa ulaznim vratima direktno iz prostora stubišta. Zamjeniti kompletnu podnu oblogu i ploče odignutog poda. Završna podna obloga u pločama dimenzija 50x50 cm. Debljina podne obloge 6,50-7,00 mm.

Električne instalacije i rasvjetu svih prostora na spratu izvesti prema zahtjevima iz elektro-montažnog dijela ove tenderske dokumentacije i prema Glavnom projektu.

Za opremanje nove komandne prostorije planiran je i kancelarijski namještaj prema opisu:

- Ugaoni radni sto dimenzija 160x80x72 cm + 100 x 80 cm sa ugaonim dijelom od 60°, perforiranim screen panelima. Ploča stola melamin debljine 25 mm kantirano radijalnim ABS 20/10 mm kantom u boji. Noge stola metalne sa stopicama i mogućnošću niveliranja. Ostala nosiva konstrukcija metalna. Noge su tako dizajnirane da imaju mogućnost provlačenja kablova do metalne kablovske kanalice koja se montira na cijeloj dužini stola. Kablovska kanalice širine cca. 10 cm sa ugrađenim poklopcem na cijeloj dužini kao i tekstilnom "četkom". (1 kom)
- Ladičar sa tri ladice 44x59x56 cm. Struktura melamin 19 mm kantirano. Unutrašnjost ladica je drvena sa visokokvalitetnim vodilicama i centralnom bravicom za zaključavanje. Sa donje strane nalaze se točkići sa mogućnošću pomjeranja u svim pravcima. (1 kom)
- Barski ormarić /kaset/ vel. 44x59x56 cm. Struktura ormarića melamin debljine 19 mm kantirano radijalnim ABS 20/10 mm, police i vrata melamin 19 mm. Ormarić opremljen centralnom bravicom za zaključavanje. Sa donje strane nalaze se točkići sa mogućnošću pomjeranja u svim pravcima. (1 kom)
- Ormar za dokumentaciju dimenzija 80x30x120 cm. Struktura ormara melamin debljine 19 mm kantirano radijalnim ABS 20/10 mm, police i vrata melamin 19 mm. (1 kom)
- Ormar za dokumentaciju dimenzija 80x45x200 cm. Struktura ormara melamin debljine 19 mm kantirano radijalnim ABS 20/10 mm, police i vrata melamin 19 mm. (1 kom)
- Klub sto veličine Ø 60 cm. Ploča stola je melamin debljine 25 mm kantirano ABS kantom, noga stola metalna cijev na okruglom disku. (1 kom)
- Radna fotelja postavljene na petokraku metalnu bazu sa točkićima. Posjeduje visokokvalitetni sinkro mehanizam sa mogućnošću podešavanja sjedenja u više položaja. Sjedalo i naslon odvojeni i neovisni jedan o drugom. Visoki leđni naslon. Mogućnošću podešavanja po visini. Rukonasloni crni izrađeni od visokokvalitetne plastike. Sjedalo i naslon pravljene od čvrstog unutrašnjeg dijela obloženog spužvastom pjenom i presvučeno Cagliari platnom. Nosivost min. 120 kg. (1 kom)

- Klub stolice, presvučene štofom, postavljena na četiri metalne noge. Klub stolica lako prenosiva, uklopiva jedna u drugu. (2 kom)
- Samostojeća metalna vješalica visine 170 cm sa mogućnošću kačenja 6 odijela. Integrisan prsten i ocjeđivač za kišobrane. Boja: metal inox baza crna. (1 kom)

Za opremanje kancelarije koja se formira od postojeće komandne prostorije i relejne sobe planiran je kancelarijski namještaj prema opisu:

- Radni sto dimenzija 160x80x72 cm, sa perforiranim screen panelom. Ploča stola melamin debljine 25 mm kantirano radijalnim ABS 20/10 mm kantom u boji. Noge stola metalne sa stopicama i mogućnošću niveliranja. Ostala nosiva konstrukcija metalna. Noge su tako dizajnirane da imaju mogućnost provlačenja kablova do metalne kablovske kanalice koja se montira na cijeloj dužini stola. Kablovska kanalica širine cca. 10 cm sa ugrađenim poklopcem na cijeloj dužini kao i tekstilnom "četkom".
- Ladičar sa tri ladice 44x59x56 cm. Struktura melamin 19 mm kantirano. Unutrašnjost ladica je drvena sa visokokvalitetnim vodilicama i centralnom bravicom za zaključavanje. Sa donje strane nalaze se točkići sa mogućnošću pomjeranja u svim pravcima.
- Ormar za dokumentaciju dimenzija 80x30x120 cm. Struktura ormara melamin debljine 19 mm kantirano radijalnim ABS 20/10 mm, police i vrata melamin 19 mm.
- Ormar za dokumentaciju dimenzija 80x45x200 cm. Struktura ormara melamin debljine 19 mm kantirano radijalnim ABS 20/10 mm, police i vrata melamin 19 mm.
- Klub sto veličine Ø 60 cm. Ploča stola je melamin debljine 25 mm kantirano ABS kantom, noga stola metalna tubo cijev na okruglom disku.
- Radna polufotelja postavljene na petokraku metalnu bazu sa točkićima. Posjeduje visokokvalitetni sinkro mehanizam sa mogućnošću podešavanja sjedenja u više položaja. Sjedalo i naslon odvojeni i neovisni jedan o drugom. Poluisoki leđni naslon. Mogućnošću podešavanja po visini. Rukonasloni crni izrađeni od visokokvalitetne plastike. Sjedalo i naslon pravljene od čvrstog unutrašnjeg dijela obloženog spužvastom pjenom i presvučeno Cagliari platnom u boji po izboru nadzornog organa. Nosivost min. 120 kg.
- Klub stolice, presvučene štofom, postavljena na četiri metalne noge. Klub stolica lako prenosiva, uklopiva jedna u drugu. (2 kom)
- Samostojeća metalna vješalica visine 170 cm sa mogućnošću kačenja 6 odijela. Integrisan prsten i ocjeđivač za kišobrane. Boja: metal inox baza crna.

Za opremanje garderobe u prizemlju koja se formira od postojeće prostorije za aku bateriju planirati namještaj prema opisu:

- Metalni garderobni ormar (četverodijelni) dimenzija 120x50x180 cm (ŠxDxV). Struktura ormara čelični dekapirani lim DC01, sa elektrostatičkom plastifikacijom površine ormara. Boja siva, sa ugrađenim bravicama i ključevima. (2 kom)
- Klub sto veličine Ø 60 cm. Ploča stola je melamin debljine 25 mm kantirano ABS kantom, noga stola metalna tubo cijev na okruglom disku. (1 kom)
- Klub stolice, presvučene štofom, postavljena na četiri metalne noge. Klub stolica lako prenosiva, uklopiva jedna u drugu. (4 kom)
- Samostojeća metalna vješalica visine 170 cm sa mogućnošću kačenja 6 odijela. Integrisan prsten i ocjeđivač za kišobrane. Boja: metal inox baza crna. (1 kom)

16.3.3. Ulaz i stubište komandno-pogonske zgrade

U sklopu sanacije ulaza i stubišta komandno-pogonske zgrade predvidjeti zamjenu komplet bravarije i stolarije koja je vezana uz prostor stubišta, sanaciju ulaznog podesta, dvokrakog stepeništa i hodnika, ograde na stepeništu, krečenje kompletnog prostora stubišta i zamjenu podnih obloga. Ulazni podest i kompletno stepenište obložiti granitnim pločama. Ogradu na stepeništu izraditi od inoxa ili aluminijskih profila.

Električne instalacije i rasvjetu prostora stubišta izvesti prema zahtjevima iz elektro-montažnog dijela ove tenderske dokumentacije i prema Glavnom projektu.

16.3.4. Fasada komandno-pogonske zgrade

U okviru sanacije fasade objekta potrebno je najprije zatvoriti (zazidati) sve otvore na sjevernoj fasadi koji će se pojaviti nakon demontaže izolacionih ploča sa provodnim izolatorima koje trenutno služe za vezu transformatora T2 i T3 sa SN postrojenjem. Nakon toga sjevernu fasadu zgrade i protivpožarne zidove sanirati mineralnim ljepilom i fasadnom mrežicom sa završnom obradom fasadnom završnom mineralno-akrilnom žbukom.

Potrebno je zamjeniti vanjska vrata od prostora za smještaj kućnog trafoa na sjevernoj strani.

Ostale strane fasade objekta (južna i istočna) sanirati na isti način nanošenjem mineralnog ljepila i fasadne mrežice sa završnom obradom fasadnom završnom mineralno-akrilnom žbukom. Sokl zgrade obraditi kulirplastaom. Bruto površina fasadnih zidova je cca. 900 m².

Na južnoj strani pogonske više zgrade (35 kV postrojenje) zamjeniti sve prozore i vrata od crne bravarije novim od aluminijskih profila sa prekinutim termičkim mostom ostakljenih termoizolacionim staklom. Minimalna dubina okvira 65 mm, RAL 7016 (anthrazitgrau). Planirati i nove prozorske klupice. Rasvjetu na fasadama prilagoditi potrebama prema zahtjevima iz elektromontažnog dijela ove tenderske dokumentacije i prema Glavnom projektu.

Sjeverna fasada (postrojenje 35 kV)



Južna i istočna fasada (postrojenje 10 kV i 35 kV)



Istočna i južna fasada (postrojenje 20 kV i 35 kV)



Istočna i sjeverna fasada (postrojenje 20 kV i 35 kV)



Ostali radovi

Planirati sanaciju i farbanje svih metalnih dijelova koji ostaju u funkciji (stepeništa, poklopci šaftova i sl),, montažu limenih opšava po protivpožarmom zidu i ostalo.

Generalna napomena za građevinske radove:

Tehnički opis nije detaljno opisao sve stavke pa se od Projektanta/Izvođača očekuje da kroz Glavni projekat obradi sve potrebne radove i objekat dovede do pune funkcionalnosti.

Potpis i pečat Ponuđača _____

D. ELEKTRO DIO – TEHNIČKE SPECIFIKACIJE I ZAHTJEVI

Uvod

Nabavka i usluge koje treba da izvrši Dobavljač obuhvataju: projektovanje, izradu tehničke dokumentacije, proizvodnju, tvorničko ispitivanje, pakovanje, isporuku na mjesto ugradnje, osiguranje, istovar, privremeno skladištenje na gradilištu, smještanje na mjesto ugradnje, konstruktivne radove i montažu, zaštitu od korozije, ispitivanje na objektu, puštanje u rad, podnošenje dokumentacije, primopredaju, obuku osoblja Naručioca na objektu u toku implementacije projekta i garanciju za isporučenu opremu i izvedene radove i usluge u skladu sa zahtjevima tenderske dokumentacije. Dobavljač je dužan osigurati čuvanje isporučene i ugrađene robe do trenutka primopredaje objekta.

U okviru rekonstrukcije TS 110/x kV Zenica 3 predviđeni su građevinski i elektromontažni radovi u obimu kako je definisano i u skladu sa Projektnim zadatkom.

U daljnjem tekstu biti će navedene količine i zahtjevano karakteristike opreme koju je potrebno isporučiti, ugraditi i pustiti u pogon. Opremu koja nije eksplicitno navedena, a nužna je za realizaciju izgradnje, punu funkcionalnost i puštanje TS 110/x kV Zenica 3 u pogon, potrebno je također predvidjeti, isporučiti, ugraditi i pustiti u pogon bez dodatnog troška za Naručioca.

Specifikacija opreme predviđene za isporuku u sklopu rekonstrukcije TS 110/x kV Zenica 3

R.b.	Opis roba	Jedinica mjere	Količina
1.	Energetski transformatori i oprema uz energetske transformatore		
1.1	ZnO odvodnik prenapona 123 kV za vanjsku montažu sa brojačem prorade (faza/zemlja)	kom	6
	Oprema za uzemljenje zvjezdišta		
1.2	ZnO odvodnik prenapona 123 kV za vanjsku montažu sa brojačem prorade (zvjezdište/zemlja)	kom	1
1.3	Potporni izolator 72,5 kV za vanjsku montažu	kom	1
1.4	Jednopolni rastavljač - zemljospojnik za vanjsku montažu	kom	1
1.5	Jednopolni rastavljač za uzemljenje 20 kV zvjezdišta, $U_n = 36$ kV	kom	2
1.6	Odvodnik prenapona 20 kV zvjezdište/zemlja, 10 kA	kom	2
1.7	Niskoomski otpornik 12 kV, 300 A, 40 Ω	kom	2
	Oprema trafo polja 20 kV i 10 kV		
1.8	Potporni izolator 36 kV	kom	14
1.9	ZnO odvodnik prenapona 24 kV za vanjsku montažu (faza/zemlja)	kom	6
1.10	ZnO odvodnik prenapona 12 kV za vanjsku montažu (faza/zemlja)	kom	6
2.	Oprema 110 kV postrojenja		
2.1	Hibridni gasom izolirani modul transformatorskog polja 110 kV	kom	2
2.2	Hibridni gasom izolirani modul dalekovodnog polja 110 kV	kom	2
2.3	ZnO odvodnik prenapona 123 kV za vanjsku montažu sa brojačem prorade (faza/zemlja). Predviđeni za ugradnju na sabirnički portal	kom	6
2.4	Naponski mjerni transformator mjernog polja 123 kV, 110/ $\sqrt{3}$ /0,1/ $\sqrt{3}$ /0,1/ $\sqrt{3}$ /0,1/ $\sqrt{3}$ kV	kom	6
2.5	Tropolni sabirnički rastavljač za vanjsku montažu sa tropolnim pokretanjem, 123 kV, 2000 A, 31,5 kA	kom	1
3.	Sabirnice 110 kV, spojna i ovjesna oprema		
3.1	AlČe vodič 240/40 mm ² , Ø 21,9 mm	komplet	1
3.2	Zatezni i nosni polimerni izolatorski lanci	komplet	1
3.3	Spojna oprema u postrojenju 110 kV	komplet	1
4.	Energetski kablovi i kablovske glave (u skladu sa Glavnim i Izvedbenim projektom)		
4.1	Energetski kabl – jednožilni; Cu; 36 kV	komplet	1

R.b.	Opis roba	Jedinica mjere	Količina
4.2	Energetski kabl – jednožilni; Cu; 12/24 kV	komplet	1
4.3	Energetski kabl – četverožilni; Cu; 0,6/1 kV	komplet	1
4.4	Kabl završnice za unutrašnju montažu za jednožilni kabl 36 kV	komplet	1
4.5	Kabl završnice za vanjsku montažu za jednožilni kabl 36 kV	komplet	1
4.6	Kabl završnice za unutrašnju montažu za jednožilni kabl 12/24 kV	komplet	1
4.7	Kabl završnice za vanjsku montažu za jednožilni kabl 12/24 kV	komplet	1
4.8	Kabl završnice za unutrašnju montažu za četverožilni kabl 0,6/1 kV	komplet	1
4.9	Kabl stopice i priključne kleme za 0,6/1 kV kablove	komplet	1
5.	Postrojenje 12(24) kV za unutarnju montažu		
5.1	Transformatorska ćelija	kom	4
5.2	Odvodna ćelija	kom	27
5.3	Ćelija podužnog sekcionisanja sa mjernim poljem	kom	2(4)
5.4	Mjerna ćelija	kom	2
5.5	Ćelija za priključenje kućnog transformatora	kom	2
5.6	Spojni most	kom	2
5.7	Limeni trafo boks sa ugrađenim kućnim transformatorom 100 kVA, 24(12)/0,4 kV i NN ormarom	kom	1
6.	Oprema za zaštitu i upravljanje		
6.1	Ormar sa zaštitnim i upravljačkim uređajima za polje tronamotajnog energetskog transformatora T1 110/20(10)/10 kV .	kom	1
6.2	Ormar sa zaštitnim i upravljačkim uređajima za polje tronamotajnog energetskog transformatora T2 110/20(10)/10 kV .	kom	1
6.3	Ormar sa zaštitnim i upravljačkim uređajima za DV polje 110 kV Zenica 2-I, sa mjernim poljem 110 kV sekcije I i podužnim rastavljanjem sabirnica	kom	1
6.4	Ormar sa zaštitnim i upravljačkim uređajima za DV polje 110 kV Zenica 2-II, sa mjernim poljem 110 kV sekcije II	kom	1
6.5	Mikroprocesorski uređaj sa funkcijama zaštite, nadzora, upravljanja i mjerenja za postojeće 35 kV ćelije.	kom	3
7.	SCADA sistem		
7.1	Oprema SCADA sistema	komplet	1
7.2	Softver i za SCADA sistem - licencirani na korisnika Elektroprivreda BiH	komplet	1
8.	Oprema obračunskog mjerenja		
8.1	Brojila električne energije	kom	1
9.	Oprema pomoćnog napajanja-vlastita potrošnja		
9.1	Ormar za razvod pomoćnog napona 3x400/230 V 50 Hz	kom	1
9.2	Ormar za razvod pomoćnog napona 220 V DC	kom	1
9.3	Ispravljач	kom	1
9.4	Akumulatorska baterija	komplet	1
9.5	Niskonaponski i kontrolni kablovi (paušalno)	komplet	1
9.6	Materijal za uzemljenje opreme (paušalno)	komplet	1
10.	Ostala oprema		
10.1	Oprema za izradu uzemljivača i gromobranske instalacije	komplet	1
10.2	Oprema za vanjsku rasvjetu i NN instalacije u objektu	komplet	1
10.3	Sistem za detekciju i dojavu požara	komplet	1
10.4	Oprema PPZ	komplet	1
10.5	Zaštita na radu (natpisne pločice)	komplet	1
10.6	Ostali nespacificirani materijal i oprema potrebna za realizaciju pune funkcionalnosti TS	komplet	1

D.1 ENERGETSKI TRANSFORMATORI T1 i T2

1. Opšte

U sklopu rekonstrukcije TS 110/x kV Zenica 3 predviđena je zamjena energetskih transformatora T1 i T2. Nabavka i isporuka u TS 110/x kV Zenica 3 novih energetskih transformatora karakteristika 110/21(10,5)/10,5 kV, 40/40/27 MVA, izvršit će se odvojenim postupkom javne nabavke br. JN-OP-228/2024.

Obaveze dobavljača energetskih transformatora po JN-OP-228/2024 su „*isporuka na lice mjesta u postrojenje, istovar na mjestu ugradnje (na postojeće uljne kade za smještaj transformatora pripremljene od strane Naručioca), nadzor nad montažom, ispitivanje nakon montaže i nadzor nad puštanjem u rad dva energetska transformatora: 110/21(10,5)/10,5 kV, 40/40/27 MVA u TS 110/x kV Zenica 3.*”

Posao koji treba da se uradi po ovim specifikacijama obuhvata obezbeđenje potrebnog osoblja, postrojenja, potrebnog materijala i izvođenje svih radova neophodnih za kompletno projektovanje, izvlačenje/izmještanje postojećih energetskih transformatora T1 i T2, te montažu i puštanje u rad novih energetskih transformatora osim gore navedenih obaveza koje ima dobavljač po JN-OP-228/2024.

2. Montaža, ispitivanja i puštanje u pogon

Obzirom da je velika vjerovatnoća da se dinamika isporuke novih energetskih transformatora (JN-OP-228/2024) i dinamika rekonstrukcije TS 110/x kV Zenica 3 (JN-OP-803/2024) neće moći optimalno uskladiti ovom specifikacijom treba predvidjeti i premještanje novih energetskih transformatora sa privremene lokacije u krugu TS Zenica 3 na prethodno pripremljene uljne kade.

U svim specifikacijama (glavni/izvedbeni projekat) troškove premještanja novih energetskih transformatora treba planirati kao zasebnu stavku.

Obaveze Dobavljača po ovom postupku JN na zamjeni energetskih transformatora T1 i T2 su:

- primarno odspajanje, izvlačenje i odlaganje postojećih energetskog transformatora T1 (20 MVA) i T2 (40 MVA) u krug TS Zenica 3 na poziciju koju odredi Naručilac a koja neće ometati dalje radove na rekonstrukciji. Demontaža transformatora nije obavezna osim ako se izvlačenje istih na privremenu lokaciju u krugu TS ne može drugačije izvršiti.
- premještanje novih energetskih transformatora T1 i T2 (40 MVA) sa privremene lokacije u krugu TS Zenica 3 na prethodno pripremljene uljne kade.
- montaža na prethodno pripremljenim temeljima, primarno i sekundarno povezivanje i puštanje u rad novih energetskih transformatora T1 i T2.

Zahtjevi za montažne radove:

- Transformatori moraju biti postavljeni na svoje pozicije u transformatorskom polju i opremljeni sa svim dijelovima koji su transportovani odvojeno (obaveza Dobavljača po ovoj TD);
- Transformatori moraju biti ispunjeni suhim i prečišćenim uljem koje će isporučiti proizvođač te isto treba biti ispitano poslije toga;
- Sve površine na transformatoru očistiti od ulja i prašine i popraviti boju tamo gdje je potrebno prije nego što se transformatori puste pod napon;
- Odgovarajuća pozornost će biti posvećena zatezanju vijaka kako bi se dobio dobar električni kontakt između komponenti;
- Transformatori trebaju biti prikladno učvršćeni na šinama pomoću uređaja za blokiranje točkova.

Nadzor nad montažom, ispitivanja nakon montaže te nadzor nad puštanjem u pogon energetskih transformatora će biti obaveza proizvođača energetskih transformatora koji dolazi po pozivu Naručioca a na zahtjev Dobavljača (po JN-OP-228/2024) u skladu sa dinamikom izvođenja radova na rekonstrukciji TS 110/x Zenica 3.

3. Tehničke specifikacije energetskih transformatora koji se nabavljaju po JN-OP-228/2024

Opis	Zahtijevane karakteristike	Ponuđene karakteristike
ENERGETSKI TRANSFORMATOR 110/21(10,5)/10,5 kV; 40/40/27 MVA (2 kom.) TS 110/35/20/10 kV Zenica 3	Navesti oznaku Tipa, naziv proizvođača i zemlju porijekla transformatora	
1. Standard	BAS EN 60076 (IEC 60076) ili ekvivalent	
2. Nazivna snaga prema BAS standardu ili ekvivalentnom (ONAF) (ONAN)	Primar/Sekundar/Tercijar 40 / 40 / 27 MVA 24 / 24 / 16,2 MVA	
3. Klasa izolacije namotaja	A	
4. Nazivna frekvencija/broj faza	50Hz / 3 faze	
5. Temperatura okoline	40°C max. 30°C /prosječna dnevna 20°C /prosječna godišnja	
6. Dozvoljeni porast temperature ulja/namotaja	60 / 65 K	
7. a) montaža b) namjena c) nadmorska visina na mjestu ugradnje	vanjska trajni pogon/step – down transformator max. 1000 m	
8. Grupa sprege	YN yn0 (yn0) d5	
9. Regulacija napona	pod opterećenjem	
10. Izolaciona tečnost	Transformatorsko mineralno izolaciono ulje naftenske baze, potpuno inhibirano i da pripada klasi visokokvalitetnih ulja (Tip A) u skladu sa standardom BAS EN IEC 60296 Ed.5/2021 Tabela 3 i BAS EN IEC 60422:2015 Tabela 3. - vidjeti zahtjeve za ulje u Prilogu 8.2	
11. Snage kratkog spoja prema BAS standardu ili ekvivalentnom Trajanje struje kratkog spoja BAS ili ekvivalent	- 6000 MVA na 110 kV strani - 500 MVA na 21(10,5) kV strani - 500 MVA na 10,5 kV strani - 2 sekunde	
12. Prenosni odnos transformatora u praznom hodu na primaru na sekundaru na tercijaru	110 ± 10 x 1,5% kV 21(10,5) kV (Fabrički povezan na 21 kV) 10,5 kV	

Opis	Zahtijevane karakteristike	Ponudene karakteristike																		
13. Regulacija na visokonaponskoj strani: Interval bez održavanja	Vakuumska regulaciona sklopka (navesti oznaku tipa i proizvođača) minimum 300 000 operacija																			
14. Izolacioni nivoi Primar - međufazni napon kV Primar - neutralna tačka kV Sekundar - međufazni napon kV Sekundar - neutralna tačka kV Tercijar - međufazni napon kV	<table border="1"> <thead> <tr> <th>Max. napon sistema</th> <th>Ispitni napon 50Hz/1min</th> <th>Podnosivi udarni napon</th> </tr> </thead> <tbody> <tr> <td>123</td> <td>230</td> <td>550</td> </tr> <tr> <td>123</td> <td>230</td> <td>550</td> </tr> <tr> <td>24</td> <td>50</td> <td>125</td> </tr> <tr> <td>24</td> <td>50</td> <td>125</td> </tr> <tr> <td>12</td> <td>28</td> <td>75</td> </tr> </tbody> </table>	Max. napon sistema	Ispitni napon 50Hz/1min	Podnosivi udarni napon	123	230	550	123	230	550	24	50	125	24	50	125	12	28	75	
Max. napon sistema	Ispitni napon 50Hz/1min	Podnosivi udarni napon																		
123	230	550																		
123	230	550																		
24	50	125																		
24	50	125																		
12	28	75																		
15. Gubici Gubici u praznom hodu pri nominalnom naponu (Po) Gubici pri punom opterećenju pri temperaturi namotaja 75°C, srednjem položaju regulacione sklopke i nazivnom opterećenju : Primar-Sekundar Pk (P-S) pri 20 MVA Ukupni gubici Pn (P-S) = Po + Pk (P-S) Primar-Tercijar (P-T) pri 27 MVA	<p style="text-align: center;">< 22 kW</p> <p style="text-align: center;">< 138 kW</p> <p style="text-align: center;">< 160 kW</p>	Upisati tačne vrijednosti za ponudene gubitke u kW																		
16. Potrošnja ventilatora	≤ 2 kW																			
17. Impedansa pri srednjem (nominalnom) položaju regulacione sklopke	<table border="1"> <thead> <tr> <th>Pr - Sek 40 MVA</th> <th>Pr - Terc 40 MVA</th> <th>Sek - Terc 40 MVA</th> </tr> </thead> <tbody> <tr> <td>11 %</td> <td>17,5 %</td> <td>4,5 %</td> </tr> </tbody> </table>	Pr - Sek 40 MVA	Pr - Terc 40 MVA	Sek - Terc 40 MVA	11 %	17,5 %	4,5 %													
Pr - Sek 40 MVA	Pr - Terc 40 MVA	Sek - Terc 40 MVA																		
11 %	17,5 %	4,5 %																		
18. Dimenzije i masa transformatora - Dužina (uključujući konzervator ulja) - Širina (uključujući radijatore) - Visina (uključujući točkove) - Masa ulja - Ukupna masa Transportna masa (najteži dio) - sa uljem - bez ulja - dužina, širina i visina pri transportu	<p style="text-align: center;">≤ 6600 mm</p> <p style="text-align: center;">≤ 4000 mm</p> <p style="text-align: center;">≤ 5000 mm</p> <p style="text-align: center;">≤ 18000 kg</p> <p style="text-align: center;">≤ 70000 kg</p>																			



Opis	Zahtijevane karakteristike	Ponudene karakteristike
19. Provodni izolatori na izlazu Primara na izlazu Sekundara na izlazu Tercijara Specifična dužina strujne staze	kondenzatorskog tipa 550-800A (izvod za mjerenje tgδ, C) Tip "OIP" sa gornjim i donjim izolatorom od porcelana porcelanski porcelanski ≥ 25 mm/kV	
20. Izvodi Primara, Sekundara i Tercijara za spajanje transformatora	Izrađeni od bakra ili mesinga, posrebreni slojem srebra debljine 40 μm	
21. Napon za pomoćno napajanje (ventilatori i regulaciona sklopka) Upravljački napon regulacione sklopke i sistema hlađenja	400/ 230V trofazni 50 Hz 4-žični 220 V DC	

Vlasništvo "Elektroprenosa - Elektroprijenosa BiH" a.

BiH" - samo 7
vid

Opis	Zahtijevane karakteristike	Ponudene karakteristike
<p>22. Signalna oprema</p> <p>a) Indikator nivoa ulja</p> <ul style="list-style-type: none"> - na strani transformatora - na strani regulacione sklopke <p>b) Buchholz-relej transformatora</p> <p>c) Regulaciona sklopka/ OLTC</p> <ul style="list-style-type: none"> - Zaštitni relej za regulacionu sklopku - Zaštitni uređaj za nadpritisak za regulacionu sklopku - Indikacija promjene položaja regulacione sklopke - Indikacija položaja regulacione sklopke - Pretvarač za daljinsko pokazivanje položaja regulacione sklopke - Matrica dioda (BCD kod) za daljinsko pokazivanje položaja regulacione sklopke <p>d) Termo-slika sadrži</p> <ul style="list-style-type: none"> - Indikator temperature namotaja za primarni namotaj - Pretvarač za indicaciju temperature namotaja <p>e) Kontaktni termometar za mjerenje temperature ulja</p> <ul style="list-style-type: none"> - Pretvarač za indicaciju temperature ulja <p>f) Strujni transformator zasebno za jedan VN namotaj</p> <p>g) REF (strujni mjerni transformator za zvjezdište)</p>	<p>da: sa alarmnim kontaktima za minimalni i maksimalni nivo ulja da: sa alarmnim kontaktima za minimalni i maksimalni nivo ulja</p> <p>dva N.O. kontakta jedan za alarm jedan za isklon</p> <p>da: min 1 N.O.kontakt za isklon</p> <p>da: min 1 N.O.kontakt za isklon</p> <p>da</p> <p>da</p> <p>4-20 mA</p> <p>da</p> <p>4 N.O. kontakta 1 za alarm 1 za isklon 1 za prvu grupu ventilatora 1 za drugu grupu ventilatora</p> <p>4-20 mA</p> <p>4 N.O. kontakta 1 za alarm 1 za isklon 1 za prvu grupu ventilatora 1 za drugu grupu ventilatora</p> <p>4-20 mA</p> <p>da</p> <p>da</p>	
<p>23. Sušionik/dehidrator:</p> <ul style="list-style-type: none"> - za transformator - za regulacionu sklopku 	<p>sa silikagelom sa silikagelom</p>	
24. Upravljački ormar hlađenja	da	
25. Upravljački ormar regulacione sklopke	da	

Opis	Zahtijevane karakteristike	Ponuđene karakteristike
26. Hlađenje: - radijatori na kotlu transformatora (ONAN) - ventilatori (ONAF)	da (100% izdržljiv na vakuum) da	
27. Očuvanje ulja: - konzervator instalisan na kotlu transformatora - zračni jastuk za konzervator - dva odjeljka: jedan za trafo-ulje jedan za ulje regulacione sklopke - sa otvorima za punjenje i ventilima na otvoru za pražnjenje ulja	da (100% izdržljiv na vakuum) da da da	
28. Kotao i poklopac - izdržljiv na vakuum - zaptiven sa dva "O"-ring dihtunga - priključci za dizalicu - uške za vuču - uške za podizanje - uške za podizanje aktivnog dijela - natpisna ploča na lokalnom jeziku - pločica sa oznakom priključaka - točkovi, demontažni sa mogućnošću okretanja u dva smjera	100% ispod atmosferskog pritiska 25% iznad atmosferskog pritiska postoji Razmak prema pružnom rastojanju 1435, 2400 (osa šina) mm	
29. Ventili sa mogućnošću blokade - Filterski ventili NW40 (gornji i donji) - Tri ventila za uzimanje uzoraka ulja NW15 (gornji srednji i donji) - Ventil za ispuštanje na kotlu - Ventil za zatvaranje između Buchholz-releja i konzervatora - Ventil za zatvaranje između releja RS2001 (zaštitni refej regulacione sklopke) - Leptir-ventili između radijatora i kotla - Džep za termometar prema DIN 42554	obezbijediti specificiranu opremu	
30. Uzemljenje magnetnog jezgra - Jezgro treba da bude uzemljeno samo u jednoj tački sa demontažnim spojem, lako dostupnim izvana, napravljenim tako da se lako može otpojiti radi ispitivanja izolacije jezgra bez ispuštanja ulja.	obezbijedeno	
31. Revizijski otvor - za regulacionu sklopku (min. 1400x520)	obezbijedeno	
32. Stepenice (dva komada) - za reviziju transformatora, postavljene na dvije suprotne strane transformatora	obezbijedeno	
33. Zaštita od korozije-bojenjem - U skladu sa standardnom specifikacijom - Zaštita od korozije unutar kotla transformatora - Zaštita od korozije unutar radijatora	obezbijedeno	
34. Zavrtnji - pocinčani postupkom vrućeg cinčanja ili od nerđajućeg čelika	obezbijedeno	

Opis	Zahtijevane karakteristike	Ponudene karakteristike																															
35. Uređaji za rasterećenje nadpritiska kotla transformatora i regulacione sklopke Sistem odvođenja ulja u uljnu jamu	obezbijedeno 2 N.O. kontakta za alarm/isklop obezbijedeno																																
36. Nivo buke u skladu sa BAS EN 60076-10 ili ekvivalentnim standardom	A – težinski nivo zvučnog pritiska $LpA \leq 70$ dB																																
37. Dodatni komplet rezervne opreme (izolatori: 1x110 kV, 1x21 kV, 1x10,5kV, 1 ventilator)	Da																																
38. Priključak za sofisticirani elektronski uređaj visoke preciznosti za detekciju kvara i praćenje sadržaja vlage u budućnosti	da																																
39. Komplet usluga: - Nadzor nad montažom transformatora - Ispitivanja transformatora nakon montaže - Nadzor nad puštanjem transformatora u pogon	da																																
40. Garantni period	Minimalno 36 mjeseci																																
41. Izvještaji o provedenim tipskim ispitivanjima	Kompletni izvještaji o provedenim tipskim ispitivanjima, navedenim u BAS EN60076-1 ili ekvivalentnom standardu, obavljenim na jednom tronamotajnom- regulacionom energetsom transformatoru, najvišeg napona namotaja (Um) 123 kV , nazivne snage u opsegu: 20 MVA $\leq S_n \leq 70$ MVA . Izvještaji o provedenim tipskim ispitivanjima ne smiju biti stariji od deset (10) godina računajući od datuma obavještenja za predmetnu ponudu na Portalu JN i odnose se na transformator proizvođača čiji su transformatori predmet ponude. Tipski testovi za generatorske "step-up" transformatore se isključuju.																																
42. Orijentacija i raspored faza	<div style="border: 1px solid black; padding: 10px;"> <div style="display: flex; align-items: center;"> <div style="border: 1px solid black; padding: 5px; writing-mode: vertical-rl; transform: rotate(180deg); margin-right: 10px;">KONZERVATOR</div> <div style="text-align: center;"> <p>110 kV (YN)</p> <table style="margin: 0 auto;"> <tr> <td>1W</td> <td>1V</td> <td>1U</td> <td>1N</td> </tr> <tr> <td>●</td> <td>●</td> <td>●</td> <td>●</td> </tr> </table> <p>POKLOPAC TRANSFORMATORA</p> <table style="margin: 0 auto;"> <tr> <td colspan="3">10.5 kV (d5)</td> <td colspan="4">21(10.5) kV (yn0)</td> </tr> <tr> <td>X</td> <td>3W</td> <td>3V</td> <td>3U</td> <td>2W</td> <td>2V</td> <td>2U</td> <td>2N</td> </tr> <tr> <td>●</td> <td>●</td> <td>●</td> <td>●</td> <td>●</td> <td>●</td> <td>●</td> <td>●</td> </tr> </table> </div> </div> <p>Konačna orijentacija i raspored faza će biti određeni naknadno u postupku odobrenja dokumentacije</p> </div>	1W	1V	1U	1N	●	●	●	●	10.5 kV (d5)			21(10.5) kV (yn0)				X	3W	3V	3U	2W	2V	2U	2N	●	●	●	●	●	●	●	●	
1W	1V	1U	1N																														
●	●	●	●																														
10.5 kV (d5)			21(10.5) kV (yn0)																														
X	3W	3V	3U	2W	2V	2U	2N																										
●	●	●	●	●	●	●	●																										

Potpis i pečat ponuđača: _____



D.2 HIBRIDNI GIS MODULI 123 kV TRANSFORMATORSKIH I DV POLJA

D.2.1. TEHNIČKA SPECIFIKACIJA ZA HIBRIDNE GIS MODULE

Tehnička specifikacija	Zahtijevane karakteristike	Ponuđene karakteristike
1.proizvođač	/	
2.tip	/	
3.primjenjivi standard	BAS EN IEC 62271-203, IEC 62271-205, ili ekvivalent	
4.izvedba	trofazni, jednopolno metalom oklopljen, izolacija SF6 gas/zrak, namijenjen za vezu sa jednim sistemom sabirnica	
5.mjesto montaže	vanjska montaža	
6.broj faza	3	
7. najveći napon	123 kV	
8.nazivni podnosivi atmosferski udarni napon oblika impulsa (1,2/50 μ s)	550 kV	
9.nazivni kratkotrajni podnosivi napon nazivne učestanosti (50 Hz/1 min)	230 kV	
10. nazivna struja - trafo polja - dalekovodnih polja	≥ 2000 A	
11. nazivna prekidna struja kratkog spoja	$\geq 31,5$ kA	
12. nazivno trajanje kratkog spoja	3 s	
13.nazivna udarna podnosiva struja	min. $2.5 \times I_{th}$	
14. nazivna frekvencija	50 Hz	
15.parcijalno pražnjenje	< 5 pC	
16.nazivni napon pomoćnih i upravljačkih krugova	220 V DC	
17. Materijal oklopa	-nekorozivni aluminij	
18.izolacioni medij, medij za gašenje luka	SF6 gas	
19. min. temperatura okoline	-25°C	
20. max. temperature okoline	+40 °C	
21. nadmorska visina	< 1000 m	
22. maksimalna/minimalni atmosferski pritisak	1030 mbar/930 mbar	
23. Brzina vjetra, maksimalna u godini	34 m/s	
24. vlažnost	100 %	
25. Izokeraunički nivo	75	
26. Seizmički uslovi	ne	
27.max. propustljivost SF6 gasa	$< 1\%$ /godinu	
28. vanjska kontrola SF6 gasa (temperaturno kompenzovano) za svaku gasnu zonu	1 senzor gustine/po zoni	
29.provodni izolatori	Gas SF6-Zrak	
30. materijal izolatora	Polimerni kompozitni BAS EN 61462 ili ekvoivalent	
31. vanjska provjera pozicije kontakta rastavljača	za svaki rastavljač	
32. vizuelna inspekcija	rastavljači/uzemljivači	
33. SF6 gas sa opremom za punjenje	BAS EN IEC 60376 ili ekvivalent	

Napomena: Ponuđač je obavezan u potpunosti popuniti svaku stavku ovih tehničkih specifikacija, u suprotnom, ponuda će biti odbijena kao nekompletna. U koloni „ponuđene karakteristike” upisivati oznake brojeva ili potvrdu „zahtjevanih karakteristika” sa DA ili odgovarajući tekst.

Potpis i pečat ponuđača: _____



D.2.2. TEHNIČKI ZAHTJEVI ZA HIBRIDNE GIS MODULE

1. Opšte

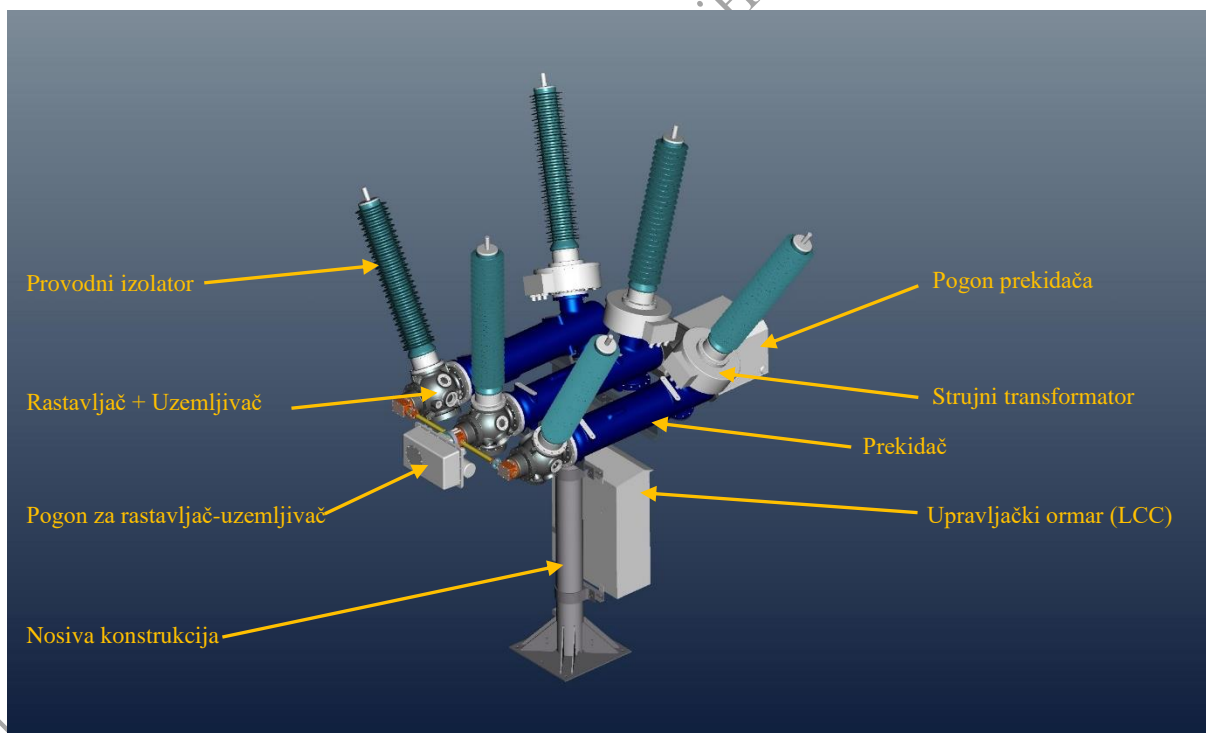
Ovaj dio specificira opšte zahtjeve za projektovanje i proizvodnju kompaktnih hibridnih gasom i zrakom izolovanih (GIS/AIS) modula dalekovodnih i transformatorskih polja 123 kV za vanjsku montažu.

Pojam kompaktnog hibridnog gasom i zrakom izolovanog (GIS/AIS) modula dalekovodnog/transformatorskog polja podrazumjeva kompletnu opremu polja (prekidač, rastavljače, uzemljivače, mjerne transformatore i izolatore) fabrički izvedene u jednu funkcionalnu cjelinu tj. uređaj. Isti će u daljem tekstu biti označavan kao **Hibridni GIS Modul**.

Specifikacija se odnosi na dizajn (projektovanje), fabrikaciju (proizvodnju, izradu), inspekciju, testiranje, isporuku i instalaciju hibridnih metalom oklopljenih GIS modula 123 kV za vanjsku montažu, kao što je specificirano u narednim sekcijama ovog dokumenta i kao što je naznačeno na referentnim dokumentima.

U slučaju bilo kakvih odstupanja ili nejasnoća između ovog dokumenta i referentnih dokumenata, uvažiti ovaj dokument.

Radovi trebaju biti izvedeni u skladu sa zahtjevima ove specifikacije i uključit će projektovanje, proizvodnju, snabdijevanje, testiranje u fabrici, isporuku na lokaciju, instalaciju i testiranje na licu mjesta i puštanje u pogon hibridnih GIS modula i pripadajuće opreme.



Slika 1. Ilustracioni prikaz hibridnog GIS modula

2. Poštivanje standarda

Ako nije drugačije navedeno, svi materijali, oprema i proizvodi isporučeni od strane Dobavljača moraju biti u skladu sa odgovarajućim uslovima BAS standarda. Ukoliko BAS standard za određeni tehnički segment nije donesen ili nije važeći na dan objavljivanja tenderske dokumentacije, primjenjivat će se standardi EN/IEC ili ekvivalent.

Odabir materijala, dobavljača, podsklopova i radnih postupaka treba biti regulisan međunarodnim standardnim programima za osiguranje kvalitete, koji ispunjavaju zahtjeve navedene u ISO 9001 i ISO 14001.

Specificirani hibridni GIS moduli polja moraju biti projektovani i proizvedeni u skladu sa BAS standardima (odnosno EN/IEC standardima ili ekvivalentnim):

- BAS EN 50052 ili ekvivalent: Visokonaponska sklopna i upravljačka postrojenja – Livena kućišta od aluminijske legure ispunjenja gasom,
- BAS EN IEC 62271-203 ili ekvivalent: Visokonaponska sklopna i upravljačka postrojenja – Dio 203: Gasom izolovana metalom oklopljena AC postrojenja za nazivne napone iznad 52 kV,
- BAS EN 62271-205 ili ekvivalent: Visokonaponska sklopna i upravljačka postrojenja - Dio 205: Kompaktni prekidački blokovi za nazivne napone iznad 52 kV,
- BAS EN IEC 62271-100 ili ekvivalent: Visokonaponska sklopna i upravljačka oprema - Dio 100: Prekidači naizmjenične struje,
- BAS EN IEC 62271-102/A1 ili ekvivalent: Visokonaponska sklopna i upravljačka postrojenja - Dio 102: Rastavljači i uzemljivači naizmjenične struje,
- BAS EN 61869-1 ili ekvivalent: Mjerni transformatori - Dio 1: Opšti zahtjevi,
- BAS EN 61869-2 ili ekvivalent: Mjerni transformatori - Dio 2: Dodatni zahtjevi za strujne transformatore,
- BAS EN 61869-3 ili ekvivalent: Mjerni transformatori - Dio 3: Dodatni zahtjevi za induktivne transformatore,
- BAS EN 60137/Cor1 ili ekvivalent: Izolacioni provodni izolatori za naizmjenične napone iznad 1000 V,
- BAS EN 60270/A1 ili ekvivalent: Visokonaponska ispitivanja - Mjerenja parcijalnih pražnjenja,
- BAS EN IEC 60376 ili ekvivalent: Specifikacija sumpornog heksafluorida (SF6) tehničkog stepena čistoće i komplementarnih gasova koji se koriste u njegovim mješavinama i primjenjuju u električnoj opremi,
- BAS EN IEC 60480 ili ekvivalent: Specifikacije za ponovno korištenje sumpornog heksafluorida (SF6) i njegovih mješavina u električnoj opremi,
- BAS EN 60529/A2 ili ekvivalent: Stepene zaštite osigurani kućištima (IP kod),
- BAS EN 62271-1/A1 ili ekvivalent: Visokonaponska sklopna i upravljačka postrojenja - Dio 1: Zajedničke specifikacije za sklopna i upravljačka postrojenja za naizmjeničnu struju,
- BAS EN 62271-4 ili ekvivalent: Visokonaponska sklopna i upravljačka postrojenja - Dio 4: Procedure za rad s izolacionim i/ili sklopnim gasovima.

U slučaju da ponuđač nudi opremu, radove i usluge u skladu sa standardima koji su ekvivalentni BAS ili EN ili IEC ili ISO standardima, spisak tih standarda će biti naveden u njegovoj ponudi, a Ugovorni organ će postupiti u skladu sa članom 54. stav (3) ZJN.

3. Konstrukcija i performanse

Svaki proizvođač ima vlastiti konceptualni dizajn hibridnih GIS modula.

U interesu sigurnosti, pouzdanosti i mogućnosti održavanja, hibridni GIS moduli, transformatorskih i dalekovodnih polja koji se nude, moraju ispunjavati sljedeće minimalne zahtjeve:

3.1 Dizajn hibridnog GIS modula

Hibridni GIS modul treba biti izveden kao kompaktan uređaj čija je kompletna oprema (prekidač, rastavljači, uzemljivači, mjerni transformatori i izolatori) objedinjena u jedan zajednički okvir i postavljena na zajednički temelj. Sve komponente koje sačinjavaju hibridni integrirani višenamjenski uređaj moraju imati tehnologiju i performanse identične relevantnoj konvencionalnoj AIS i GIS opremi koja je u upotrebi već duže vrijeme.

Zamjena jedne faze modula mora biti moguća uz minimalno vrijeme zastoja transformatorskog/dalekovodnog polja pod uvjetom da je rezervna faza modula dostupna na licu mjesta.

Hibridni GIS modul namijenjen je za kontinuiran rad pri navedenim nazivnim vrijednostima električnih veličina i pod svim radnim uvjetima sistema, uključujući iznenadne promjene opterećenja i napona unutar graničnih vrijednosti, te pri specificiranim okolinskim uvjetima, 24 sata dnevno, 365 dana u godini.

U skladu sa priloženom dispozicijom opreme u trafostanici, predviđeno je da moduli obostrano budu spojeni AlČe užadima 240/40 mm, na dalekovod/sabirnice/transformator.

Moduli treba da su projektovani na način da se obezbijedi neometan pristup za inspekcije i održavanja uz zadržavanje minimalnih zahtjeva za prostor.

3.2 Mogućnost zamjene

Koliko god je moguće, dijelovi će biti standardne proizvodnje i postojat će mogućnost zamjene sa sličnim dijelovima i sklopovima.

3.3 Električna, mehanička i termička sposobnost

Sklopna oprema unutar modula će biti u mogućnosti podnijeti električna, mehanička i termička opterećenja specificiranog sistema. Svi spojevi i veze će morati izdržati sile ekspanzije, vibracija i kontrakcije bez deformacija i neispravnosti (zastoja, kvarova). Aparati će biti u mogućnosti podnositi specificirane uslove okoline.

3.4 Električni raspored (sastav, aranžman, karakteristike)

Električni raspored će biti u skladu s priloženom jednopolnom šemom.

3.5 Dimenzije hibridnog GIS modula

Dimenzije modula moraju biti takve da se sva polja uklope u raspoloživi prostor na platou za smještaj VN opreme, kao što je dato u Prilogu Dispozicije objekta.

3.6 Temeljenje hibridnog GIS modula

Modul treba biti izveden tako da se postavlja na jedinstven betonski temelj i fabričku metalnu konstrukciju koja se isporučuje uz modul. Detalji temeljenja se dostavljaju uz ponudu.

3.7 Transport i montaža modula

Transport modula treba biti moguć bez demontaže osnovnih komponenti modula kao što su prekidač, rastavljač/uzemljivač, strujni i naponski transformatori.

Moduli se isporučuju mehanički i električno potpuno ispitani u fabrici.

Poželjno je da se moduli mogu transportovati u standardnim kontejnerima, normalnim cestovnim saobraćajem.

Moduli trebaju biti isporučeni na lice mjesta tako da je potrebno minimalno vrijeme za njihovu montažu i puštanje u pogon.

3.8 Tip prekidača

Prekidači će biti trofazni sa jednopolnim/tropolnim pokretanjem, SF6 gasom izolovani, jednotlačnog tipa (single pressure type), dead-tank tipa sa zahtijevanim karakteristikama.

3.9 Rastavljači i uzemljivači

Rastavljači i uzemljivači će biti trolni s motornim pogonom. Bit će u stanju prekinuti struju punjenja priključenih sabirnica i komponenti. Imat će električnu blokadu. Pogoni rastavljača i uzemljivača će biti istog dizajna.

3.10 Brzi uzemljivači

Brzi uzemljivači s mogućnošću pravljenja kvara i prekidanja kapacitivnih struja prema BAS/EN/IEC-u će biti u svakom polju, na izlaznoj strani rastavljača na pozicijama naznačenim jednopolnom šemom.

3.11 Provodni izolatori

Provodni izolatori moraju biti polimerni u skladu sa tehničkim specifikacijama i odgovarajućim BAS/EN/IEC ili ekvivalentnim standardima.

3.12 Grijači

Grijači sa termostatima će biti u upravljačkim ormarima i pogonima aparata kako bi se izbjegla kondenzacija.

3.13 Uzemljenje

Uzemljivačko uže će biti odgovarajućeg presjeka da sigurno odvede struju kvara. Uzemljeni dijelovi će biti označeni odgovarajućim simbolom.

Oklop, okvir i drugi dijelovi modula trebaju činiti čvrstu električnu vezu (vijčana veza) da garantuju električnu vodljivost.

Uzemljivački terminali će biti izvedeni tako da se omogući odgovarajuća konekcija na uzemljivač postrojenja i minimizira porast potencijala. Uzemljivači će biti uzemljeni preko oklopa. Individualni uzemljivački vodiči za uzemljivače nisu dozvoljeni.

Induktivni napon prema zemlji u svakom dijelu oklopa neće prelaziti 65 V.

3.14 Gasne sekcije

Hibridni GIS modul treba biti izveden kao jednopolno oklopljen uređaj tj. svaki pol/faza modula treba da predstavlja zasebnu cjelinu.

Poželjno je da modul ima minimalan broj prirubnica i optimalan broj plinskih zona kako bi se spriječio i smanjio rizik od curenja plina tokom životnog vijeka modula.

Svaka gasna zona mora imati ugrađene priključke za punjenje, pražnjenje i dopunu SF6 gasa uz pomoć odgovarajuće aparature (servisna kolica) koja se isporučuje uz module.

3.15 Uređaj za rasterećenje pritiska

Automatski uređaji za rasterećenje pritiska (rupture disk) za svaku gasnu zonu će biti obuhvaćeni osnovnim dizajnom oklopa kao mjera sigurnosti protiv eksplozije u slučaju pojave unutrašnjeg luka i nadpritiska.

Smjer odpuštanja nadpritiska gasa mora biti usmjeren od modula i operatera koji se eventualno mogu naći u polju u toku djelovanja releja nadpritiska.

3.16 Pritisak gasa

Nazivni pritisak SF₆ gasa u postrojenju će biti što je moguće niži a da pri tome ispunjava zahtjeve za električnom izolacijom i prostornim ograničenjima kako bi se smanjili efekti curenja i osiguralo da ne dođe do prelaska gasa u tečno stanje pri najnižoj ambijentalnoj temperaturi.

Početni pritisak gasa ili gustoća u trenutku punjenja će biti 10% iznad minimalno dozvoljenog radnog pritiska za siguran rad postrojenja kako bi se osigurao dovoljno dug period prije neophodnog dopunjavanja.

3.17 Zahtjevi (karakteristike) SF₆ gasa

Hibridni GIS moduli će biti projektovani i proizvedeni za SF₆ gas u skladu s preporukama standarda BAS EN IEC 60376 ili ekvivalentnog, u trenutku prvog punjenja gasom.

3.18 Uređaji za monitoring gustoće gasa

Uređaji za monitoring gustoće gasa sa temperaturnom kompenzacijom će biti osigurani za svaki gasni odjeljak. Bilo koja konekcija između gasnih odjeljaka i centraliziranog mjernog uređaja sistemom cijevi nije dozvoljena. Uređaji će obezbijediti stalni i automatski monitoring gustoće gasa. Uređaj će imati dva alarma koji će biti podešeni na sljedeći način:

- a) Prijevremeno upozorenje da se gustoća gasa približava nedozvoljeno niskom nivou
- b) Isključenje ili blokada prekidača.

3.19 Zahtjevi za tretman gasa

Pri normalnim uvjetima rada neće biti nužno tretirati SF₆ gas između velikih opravki. Samozaptivajuće vakuumske spojnice će međutim biti obezbijeđene na svim gasnim odjeljcima kako bi se olakšalo punjenje. U svim gasnim odjeljcima stalni efikasni filtri i isušivači će biti djelotvorni minimalno tokom perioda između velikih opravki. Bez obzira na ovo, izolatori u prekidaču će biti izrađeni od epoksidne smole takvog sastava da budu otporni na raspadanje u kontaktu sa vlagom.

3.20 Zahtjevi za oklope (kućišta)

Metalni oklopi (kućišta) za hibridne GIS module će biti izrađeni od aluminijske legure. Sve prirubnice će biti direktno spojene vijcima s dobrim metalnim kontaktom. Izolatori ili izolacioni materijal između prirubnica će se izbjeći kako bi se ostvarila što bolja električna veza između oklopa različitih modula.

Prirubne konekcije putem vanjskih unakrsnih veza nisu dozvoljene.

Oklopi (kućišta) će podnijeti normalni i prelazni pritisak u radu. Bit će projektovani i proizvedeni prema odgovarajućim standardima kako bi garantovali sigurnost i pouzdanost materijala, konstrukcije, tehnologije varenja, ispitivanja itd.

Gasom ispunjeni oklopi (kućišta) će biti usaglašeni s kodom pritiska posude („Pressure Vessel Code“ – sigurnosna pravila i kriteriji) primjenjenim u zemlji proizvođača.

3.21 Snabdijevanje SF₆ gasom

Ugovor će uključiti nabavku SF₆ gasa neophodnog za punjenje i stavljanje u rad svih hibridnih GIS modula te dodatnih 10% gasa za svaki modul.

3.22 Punjenje gasa i uređaji za evakuaciju gasa

Svi aparati neophodni za punjenje i evakuaciju SF₆ gasa u i iz postrojenja će biti isporučeni kako bi se omogućilo održavanje.

Aparati za punjenje ili evakuaciju svih korištenih gasova će biti obezbijeđeni zajedno sa svim neophodnim cijevima, spojevima, fleksibilnim cijevima i ventilima za konekciju sa postrojenjem.

Detalji aparata za punjenje i evakuaciju gasa koji će biti obuhvaćeni isporukom, kao i opis procedura punjenja i evakuacije gasa će biti obezbijeđeni.

3.23 Noseća konstrukcija

Sva neophodna noseća konstrukcija hibridnih modula uključujući pripadajuće dijelove kao što su anker vijci, temelji, metalne nosive konstrukcije itd. će biti isporučeni. Sva čelična konstrukcija treba biti izrađena od vruće cinčanog čelika.

3.24 Pomoćna oprema

Sljedeće stavke će biti uključene za kompletnu instalaciju:

- Upravljački sistem uključujući LCC (lokalni upravljački ormar),
- Kabliranje i ožičenje između opreme,
- Natpisne pločice,
- Sve ljestve, platforme, stepenice, prolaze i nosače neophodne za održavanje i upravljanje svom opremom sigurno i efikasno,
- Specijalni alat za održavanje,
- Specijalni alat za instalaciju.

4. Izvedba i sigurnosni zahtjevi

Hibridni GIS moduli moraju biti primjereno projektovani i izrađeni za siguran, pravilan i kontinuiran rad u svim navedenim ili očekivanim uslovima opisanim u ovoj tehničkoj specifikaciji bez pretjeranog zagrijavanja, naprezanja, vibracija, korozije ili drugih radnih poteškoća.

Osim ako nije drugačije navedeno, sva oprema mora biti serijske izvedbe koja u potpunosti odgovara tehničkoj specifikaciji. Mješanje različitih tehnologija da bi se postigla saglasnost sa tehničkom specifikacijom, nije prihvatljivo.

Oprema i njene komponente moraju biti tako izvedene da omoguće slobodno širenje i stezanje pod utjecajem temperature, bez izazivanja pretjeranih naprezanja, izobličenja ili curenja.

Oprema mora biti projektovana i proizvedena na način da se omogući zamjenjivost dijelova, što omogućuje zamjenu između svakog aparata iste funkcije ili iz zaliha rezervnih dijelova.

Sva mehanička i električna oprema mora biti projektovana, proizvedena i pakirana na način da se neće oštetiti pri transportu i skladištenju, instalaciji i radu opreme u klimatskim uslovima kojima će biti izloženi.

Svi materijali moraju biti u skladu sa specifikacijom, jednopolnom šemom i dispozicijom, novi (nekorišteni) i prvoklasni u svim aspektima. Lijevanje i kovanje nije dozvoljeno na opremi na mjestu ugradnje.

Sva oprema mora biti izrađena u standardnim metričkim veličinama.

Upravljački LCC ormar, plinski razvodnik i kućišta pogonskih mehanizama, kao i svi drugi željezni materijali moraju biti obojeni, obloženi ili tretirani kako bi se spriječila korozija i moraju ispunjavati najnovije standardne zahtjeve. Standardni sistem farbanja modula u fabrici smatrat će se alternativnim i nužno je odobrenje od strane Naručioaca.

Hibridni GIS moduli moraju osigurati maksimalni nivo sigurnosti za osoblje trafostanice (operatere) i druge osobe koje se nalaze u blizini opreme u svim normalnim radnim uslovima i pod uslovima kvara (kratki spojevi).

Operater koji stoji u uobičajenom radnom položaju ne bi trebao biti ugrožen od bilo kojeg pokretnog ili nepokretnog dijela modula.

Dobavljač će pažljivo provjeriti specifikaciju i dostaviti listu svih izuzetaka, devijacija ili komentara za pojašnjenje s prijedlozima.

Električna/mehaničke blokade će biti izvedene da spriječe pogrešan redoslijed operacija i/ili kvara opreme koji mogu rezultirati oštećenjem opreme i ozljedom osoblja.

5. Obim poslova

Poslovi koji trebaju da se urade po ovim specifikacijama obuhvataju obezbjeđivanje potrebnog osoblja, mehanizacije, opreme, materijala i izvođenje svih radova neophodnih za kompletno projektovanje, nabavku, proizvodnju, tvorničko ispitivanje, pakovanje, transport na relaciji tvornica proizvođača – TS 110/x kV Zenica 3, sa osiguranjem hibridnih GIS modula, sve do mjesta ugradnje na prethodno pripremljene temelje u TS Zenica 3, nadzor nad montažom, montažu, ispitivanje na mjestu ugradnje, nadzor nad puštanjem u pogon i puštanje u pogon u TS 110/x kV Zenica 3, predaja dokumentacije, primopredaja, uz obezbjeđenje garancije za isporučenu opremu i izvedene radove i usluge u skladu sa zahtjevima tenderske dokumentacije.

Dobavljač se obavezuje da obezbjedi opremu i izvrši radove koji nisu navedeni posebno u ovom poglavlju, a koji se podrazumjevaju kod ovakve vrste posla.

Projekat, pored instalacije hibridnih GIS modula, treba da obuhvati sve primarne veze modula, uključujući i sve potrebne kleme, kao i sekundarno uvezivanje.

Saglasno jednopolnoj šemi priključci svih hibridnih GIS modula koji su predmet isporuke obostrano se vrše AlFe vodičem 240/40 mm² promjera Ø21.9 mm i odgovarajućim stezaljkama.

Svaki hibridni GIS modul će biti opremljen lokalnim komandnim ormarom (LCC), koji će biti integrisani na samom modulu i smješteni na prednjoj strani modula.

LCC se isporučuje potpuno ožičen i testiran u fabrici i predstavlja jedinstvenu vezu između hibridnog GIS modula i sistema za upravljanje i zaštitu u trafostanici.

Za vezu LCC ormara sa pogonskim ormarima prekidača, rastavljača i uzemljivača na modulu, isporučiti odgovarajuće komandno signalne i mjerne kablove, sa konektorskim priključcima na obje strane kablova.

Obaveza Dobavljača je da uz svaki modul isporuči neophodnu (po preporuci proizvođača) nosivu konstrukciju zaštićenu postupkom toplog cinčanja min. 80μ.

Gas za prvo punjenje svakog hibridnog GIS modula na radni pritisak obaveza je Dobavljača.

Instalacija i ispitivanje modula nakon instalacije je obaveza Dobavljača.

6. Tehnička dokumentacija – nacrti i publikacije

6.1 Dokumentacija koja se dostavlja sa ponudom

Dobavljač u okviru ponude treba da dostavi tehničku dokumentaciju zahtijevanu u odjeljku 17. – Sadržaj ponude.

6.2 Dokumentacija koja se dostavlja po ugovaranju

Kroz dokumentaciju: Glavnog i Izvedbenog projekta bit će uobzireni:

- Nacrti komponenti i detalji hibridnih GIS modula,
- Montažni nacrti hibridnih GIS modula,
- Šeme djelovanja i vezivanja sekundarnih krugova.

Kroz gore navedene projekte obraditi: detaljne nacрте, popraćene proračunima kako bi se pokazala adekvatnost nacрта, konstrukcijske i montažne nacрте, kompletne šeme ožičenja za svu električnu opremu, šematske dijagrame koji pokazuju sve veze za kompletan posao, nacрте postavljanja i podešavanja te ostale nacрте prema zahtjevu Naručioca da bi se pokazalo da su svi dijelovi opreme u skladu sa zahtjevima Tehničkih specifikacija.

6.3 Dokumentacija koja se dostavlja sa opremom

Kroz dokumentaciju: Projekta izvedenog stanja će biti uobzireni:

- Nacrti komponenti i detalji – izvedeno stanje,
- Uputstva za montažu, održavanje i eksploataciju,
- Montažni nacrti,
- Šeme djelovanja i vezivanja sekundarnih krugova,

- Protokoli rutinskih ispitivanja,
- Certifikat za polimerne izolatore.

Dokumentaciju treba dostaviti u štampanom (hard copy) i digitalnom (u zaštićenom (pdf) i u editabilnom (.dwg ili .dxf)) formatu i treba biti na jednom od sližbenih jezika u BiH.

7. Ispitivanja

7.1 Tipska ispitivanja

Dobavljač je obavezan da uz ponudu dostavi certifikate/protokole (ili dijelove protokola/sažetak) o provedenim tipskim ispitivanjima navedenim u Tabelarnom pregledu tipskih ispitivanja - Prilog 17-1, ne starije od 10 godina računajući od datuma objave obavještenja za predmetnu nabavku na Portalu JN, za hibridne GIS module koji su predmet ponude, na kojima je vidljiva vrsta ispitivanja, datum ispitivanja, laboratorij koji je izvršio ispitivanja te rezultat ispitivanja. Tipska ispitivanja treba da su izvršena u skladu sa važećim standardom BAS EN IEC 62271-203 i BAS EN IEC 62271-205 ili ekvivalentnim.

Ukoliko nije došlo do izmjene u relevantnom važećem standardu i ukoliko nije došlo do modifikacije ili izmjene u konstrukciji opreme, što je potrebno da se navede u Izjavi koju će Dobavljač dostaviti u ponudi uz protokole o tipskom ispitivanju, biće prihvaćeni i protokoli o tipskim ispitivanjima stariji od deset (10) godina računajući od datuma objave obavještenja za predmetnu nabavku na Portalu JN, uz izjavu datu od strane proizvođača modula (Izjava u slobodnoj formi).

Protokoli o tipskim ispitivanjima trebaju biti izdati od strane BA SEN ISO/IEC 17025 (ili ekvivalentnim standardom) akreditovane laboratorije. Akreditacija laboratorije treba biti izdata od strane nacionalne akreditacijske kuće.

Dokaz o akreditaciji ispitne laboratorije od strane nacionalnog akreditacijskog tijela se dostavlja uz certifikat o provedenim tipskim ispitivanjima, a ugovorni organ zadržava pravo provjere podataka.

7.2 Rutinska ispitivanja

Svaki hibridni GIS modul treba biti potpuno montiran, ožičen, podešen i ispitan u tvornici. Nakon montiranja, modul će biti testiran za rad pod simuliranim uslovima kako bi se uvjerali u pravilno funkcioniranje opreme, uključujući blokade kako je ranije navedeno, i ispravnost ožičenja.

Rutinski testovi će biti napravljeni u skladu sa zahtjevima važećih izdanja standarda BAS EN IEC 62271-203 i BAS EN IEC 62271-205 ili ekvivalentnim.

7.3 Fabričko prijemno ispitivanje

Predstavnici Naručilaca mogu prisustvovati fabričkom prijemnom ispitivanju (dio ponovljenih rutinskih ispitivanja) hibridnog GIS modula (FAT) o svom trošku (putovanje i smještaj). Formalni poziv za prisustvo ispitivanju, uključujući predloženi popis testova i ispitnih procedura moraju se dobiti najmanje tri sedmice prije početka tvorničkih ispitivanja. Popis testova i ispitnih procedura su predmet odobrenja Naručilaca.

7.4 Montaža, ispitivanje na mjestu ugradnje i puštanje u rad

Montaža, ispitivanje na mjestu ugradnje i puštanje u rad hibridnih GIS modula predstavlja obavezu proizvođača modula ili osoblja Dobavljača koje je certificirano od strane proizvođača modula.

Puštanje u rad hibridnih GIS modula će se vršiti pod nadzorom jednog ili više specijalista iz fabrike proizvođača ili od strane proizvođača certificiranih predstavnika Dobavljača, koji imaju obavezu supervizije nad montažom modula. Na osnovu izvještaja o superviziji nad montažom modula i protokola o provedenim ispitivanjima predmetnog postrojenja na licu mjesta, predstavnik proizvođača će sačiniti Zapisnik kojim konstatuje da je odgovarajući hibridni GIS modul spreman za puštanje pod napon i dati odobrenje za puštanje pod napon modula.

Obaveza Dobavljača je da u toku montaže hibridnih GIS modula uradi obuku dežurnih električara na objektu (mjestu ugradnje modula) za manipulaciju i održavanje montiranih hibridnih GIS modula.

8. Pakiranje i transport

Dobavljač je odgovoran za pravilno pakiranje sve opreme i komponenti, sa obzirom na vrstu transporta koji će se koristiti. Oprema mora biti zaštićena od: korozije, udara tokom utovara/istovara, transporta, ostalih mogućih tipova oštećenja. Posebnu pažnju treba obratiti na sve izolacione materijale (izolatore).

Sva električna i mehanička oprema treba biti zaštićena u svojim kutijama i/ili kontejnerima, zaštićena od prodora vlage i topline. Dovoljna količina silikagela (ili odgovarajućeg materijala) treba se staviti u pakiranje zajedno sa opremom, za održavanje opreme suhom i u voodotpornim uslovima, tokom najmanje šest mjeseci.

Sva oprema i njeni dijelovi, mora biti jasno označena da obezbjedi jednostavnu identifikaciju i omogućiti montažu u najkraćem vremenu. Sve oznake moraju biti jasne, lako čitljive i otporne na vodu i sunce.

9. Saradnja sa drugim stranama

Proizvođač ima obavezu prikupljanja svih potrebnih informacija za projektovanje, proizvodnju, isporuku, nadzor nad instalacijom i puštanjem u rad opreme u skladu sa zahtjevima iz tehničkih specifikacija i uslovima rada. Stoga se preporučuje da Proizvođač posjeti mjesto montaže opreme i sam prikupi sve neophodne informacije.

Proizvođač će također osigurati potrebnu saradnju sa drugim stranama koje sudjeluju u ovom projektu za razmjenu neophodnih informacija.

D.2.3 KOMPONENTE HIBRIDNIH GIS MODULA

1. OBIM ISPORUKE

Predmet isporuke su dva transformatorska i dva dalekovodna polja 110 kV u vidu hibridnih GIS modula:

Redni broj	Opis	Količina (kom)
1.	Transformatorsko polje 110 kV transformatora T1	1
2.	Transformatorsko polje 110 kV transformatora T2	1
3.	DV polje 110 kV Zenica 2 - I	1
4.	DV polje 110 kV Zenica 2 - II	1

Pripadajuća polja hibridnih GIS modula se sastoje od sljedećih aparata i elemenata za svako polje pojedinačno:

I	Transformatorsko polje 110 kV transformatora T1 Transformatorsko polje 110 kV transformatora T2	Količina (kom)
1.	Tropolni SF ₆ prekidač sa tropolnim motorno-opružnim pogonom	1
2.	Tropolni rastavljač/uzemljivač sa tropolnim elektromotornim pogonom	1
3.	Tropolni brzi uzemljivač sa tropolnim motorno-opružnim pogonom	1
4.	Obuhvatni strujni mjerni transformator	3
5.	Lokalni komandni ormar (LCC) transformatorskog polja	1

II	DV polje 110 kV Zenica 2-I DV polje 110 kV Zenica 2-II	Količina (kom)
1.	Tropolni SF ₆ prekidač sa jednopolnim motorno-opružnim pogonom	1

2.	Tropolni rastavljač/uzemljivač sa tropolnim elektromotornim pogonom	2
3.	Tropolni brzi uzemljivač sa tropolnim motorno-opružnim pogonom	1
4.	Obuhvatni strujni mjerni transformator	3
5.	Kapacitivni indikator (djelitelj) napona	3
6.	Lokalni komandni ormar (LCC) dalekovodnog polja	1

2. PREKIDAČ I TEHNIČKA SPECIFIKACIJA PREKIDAČA

Trofazni tropolni SF6 prekidač	Zahtijevane karakteristike	Ponudene karakteristike
Proizvođač	/	
Tip	/	
Primjenjivi standard	BAS/IEC ili ekvivalent	
a/ Podaci o sistemu:		
1. najveći napon	123 kV	
2. frekvencija	50 Hz	
3. broj faza	3	
b/ Radni uslovi:		
1. min. temperatura okoline	-25 °C	
2. max. temperature okoline	40 °C	
3. nadmorska visina	< 1000 m	
4. vlažnost	100 %	
c/ Karakteristike prekidača:		
1. Standard	BAS EN IEC 62271-100 ili ekvivalent	
2. medijum za gašenje luka	SF6	
3. nazivni napon	123 kV	
4. nazivni nivoi izolacije: - nazivni podnosivi atmosferski udarni napon oblika impulsa (1,2/50 μs) - nazivni kratkotrajni podnosivi napon nazivne učestanosti sistema (50 Hz/1 min)	550 kV 230 kV	
5. nazivna frekvencija	50 Hz	
6. nazivna struja	≥ 2000 A	
7. nazivna prekidna struja kratkog spoja	≥ 31,5 kA	
8. nazivna udarna podnošiva struja	min. 2.5xIth	
9. faktor prvog pola	1.5	
10. istosmjerna komponenta	45%	
11. nazivni slijed operacija	O-0.3s-CO-3min-CO	
12. nazivno trajanje kratkog spoja	3 s	
13. vrijeme isklopa	≤ 45 msec	
14. vrijeme uklopa	≤ 70 msec	
15. ukupno vrijeme prekidanja	≤ 60 msec	
16. princip prekida	samooduvavanje luka SF6	
17. ponovni preskok pri uklopu/isklopu kapacitivnih struja	kl. C1; mala vjerovatnoća	
18. učestanost mehaničkih operacija	klasa M2	
19. material glavnih kontakata	bakar, posrebren	
d/ Karakteristike pogonskog mehanizma prekidača:		
1. broj pogonskih mehanizama	1 (pozicija I) 3 (pozicija II)	
2. radni metod	motorno-opružni pogon	

3. broj i tip slobodnih pomoćnih kontakata	8 NO+8 NC	
4. automatsko ponovno uključivanje za	3 pola	
5. nazivni napon pomoćnih krugova	220 V DC	
6. upravljački napon: -dvopolna komanda za uklop prekidača -jednopolna komanda za isklon prekidača	220 V DC da da	
7. broj kalema za isklon	2	
8. broj kalema za uklop	1	
9. indikator pozicije	indikator i pomoćni kontakti direkton pogonjeni	

Napomena: Ponuđač je obavezan u potpunosti popuniti svaku stavku ovih tehničkih specifikacija, u suprotnom, ponuda će biti odbijena kao nekompletna. U koloni „ponuđene karakteristike” upisivati oznake brojeva ili potvrdu „zahtijevanih karakteristika” sa DA ili odgovarajući tekst.

Potpis i pečat ponuđača: _____

II TEHNIČKI ZAHTJEVI ZA PREKIDAČ

Opšte

Prekidači hibridnih GIS modula će biti usaglašeni sa sljedećim opštim zahtjevima za prekidače i posljednjim revizijama relevantnih BAS/IEC specifikacija – BAS EN IEC 62271-100 ili ekvivalentnih.

Prekidači će biti tropolne izvedbe, SF6 gasom izolirani, zahtijevanih karakteristika i biće isporučeni kao kompletna trofazna jedinica unutar kompletiranog modula polja.

Svaki prekidač uključujući pogonski mehanizam će biti u potpunosti fabrički sklopljen, podešen i testiran. Prekidač će uključiti odgovarajući pogonski mehanizam da osigura adekvatno uključenje i isključenje i omogući provjeru podešenja i isklonih karakteristika. Svaki mehanizam će uključiti dupli isključni namot. Mehanizam će omogućiti ponovni uklop unutar opsega specificiranog u odgovarajućim standardima.

Pogonski mehanizam će biti opružno pogonjen, motorno-opružni. Instalacija hidrauličkih cijevi na lokaciji ili jedinstven sistem za više pogona nije dozvoljen.

Pogonski princip rada prekidača će osigurati minimalna dinamička naprezanja temelja.

Ukupno vrijeme isklona od energiziranja isključnog namota pri nazivnom upravljačkom naponu do konačnog gašenja luka će biti što je moguće kraće.

Prekidač će biti sposoban prekidati sve struje od nule do specificirane maksimalne struje kvara u skladu s odgovarajućim IEC preporukama. Dokazi o tipskim ispitivanjima će biti dostavljeni uz ponudu. Prekidači trebaju onemogućiti ponovni proboj.

Automatski ponovni uklop

Ako je potreban APU, prekidači će moći isključiti i uključiti prema specificiranom radnom ciklusu bez pogoršanja karakteristika: O–0,3s–CO–3 min.–CO.

Uklonni uređaji

Svi električni uređaji za uklop će biti pogodni za rad pri bilo kojem naponu između 85% i 110% nazivnog upravljačkog napona mjenog na krajevima uređaja. Prekidač će uklopiti kada se na uklonni namot dovede električni uklonni impuls.

Isklonni uređaji

Svi električni uređaji za isklon će biti pogodni za rad pri bilo kojem naponu između 85% i 110% nazivnog upravljačkog napona mjenog na krajevima uređaja.

Isklonni uređaji prekidača, kada prekidač ne vodi struju, će biti u mogućnosti raditi zadovoljavajuće (korekton) i pri sniženim upravljačkim naponima.

Svaki prekidač će biti opremljen sa dva shunt isključna sistema po mehanizmu i oni će biti električki neovisni jedan od drugog.

Mehanički uređaj za hitni ručni isklon će biti obezbijeden u pogonskom mehanizmu.

Anti-pumping

Prekidači trebaju biti opremljeni sa relejima za zaštitu od ponovnog uključjenja (anti-pumping).

Pogonski mehanizam

Predviđeni pogonski mehanizmi su motorno-opružnog tipa koji za uklapanje/isklapanje prekidača koriste energiju opruga.

Na mehanizmu mora biti obezbijedena mogućnost ručnog navijanja opruga, uz automatsko prekidanje napajanja motornog pogona mehanizma.

Indikatori napregnutosti opruga sa jasnim pokazivanjem stanja opruge (nategnuta/opuštena) će biti obezbijedjeni na svakom pogonskom mehanizmu.

Po jedan pogonski mehanizam će biti isporučen za svaki trolno komandovani prekidač a po tri mehanizma za svaki jednopolno pokretani prekidač.

Pogonski mehanizam će biti u kućištu otpornom na prašinu i prodor vode u mehaničkoj zaštiti minimalno IP54 za vanjsku instalaciju.

Pomoćni kontakti

Svaki prekidač će imati 16 pomoćnih kontakata, 8 NO i 8 NC, svi ožičeni do terminala u LCC-u prekidačkog polja.

Signalni uređaji

Indikatori položaja će biti obezbijedjeni da omoguće jasnu indikaciju otvorenog odnosno zatvorenog položaja prekidača.

Svaki prekidač će imati brojač operacija po pogonskom mehanizmu kako bi registrovao broj isklonih operacija. Brojač može biti lociran u LCC-u. Svi pokazivači i brojači će biti na odgovarajućoj visini.

Gasne konekcije

Neophodni ventili i konekcije će biti obezbijedjeni da osiguraju jednostavno rukovanje SF6 gasom.

3. RASTAVLJAČI I UZEMLJIVAČI I TEHNIČKA SPECIFIKACIJA RASTAVLJAČA

Trolni rastavljač, 123 kV, 2000 A	Zahtijevane karakteristike	Ponudene karakteristike
Proizvođač	/	
Tip	/	
Primjenjivi standard	BAS/IEC ili ekvivalent	
a/ Podaci o sistemu:		
1. najveći napon	123 kV	
2. frekvencija	50 Hz	
3. broj faza	3	
b/ Radni uslovi:		
1. min. temperatura okoline	-25 °C	
2. max. temperature okoline	40 °C	
3. nadmorska visina	< 1000 m	
4. vlažnost	100 %	
c/ Karakteristike rastavljača:		
1. standard	BAS EN IEC 62271-102 ili ekvivalent	
2. nazivni napon	123 kV	
3. nazivni nivoi izolacije: - nazivni podnosivi atmosferski udarni napon oblika impulsa (1,2/50 μs) - nazivni kratkotrajni podnosivi napon nazivne učestanosti sistema (50 Hz/1 min)	550 kV 230 kV	
4. nazivna frekvencija	50 Hz	
5. nazivna struja	≥ 2000 A	

6. nazivna podnosiva struja kratkog spoja, 1s	≥ 31.5 kA	
7. nazivna udarna podnosiva struja	min. $2.5 \times I_{th}$	
8. trajanje kratkog spoja	1s	
9. klasa mehaničke izdržljivosti	klasa M2	
d/ Karakteristike pogonskog mehanizma:		
1. broj mehanizama	1	
2. radni metod	elektromotorni pogon	
3. broj i tip rezervnih pomoćnih kontakata	8 NO + 8 NC	
4. nazivni napon pomoćnih krugova (electromotor)	220 V DC	
5. upravljački napon: - dvopolna komanda za otvaranje i zatvaranje rastavljača	220 V DC da	
6. indikator pozicije	indikator i pomoćni kontakti direktno pogonjeni	

Napomena: Ponuđač je obavezan u potpunosti popuniti svaku stavku ovih tehničkih specifikacija, u suprotnom, ponuda će biti odbijena kao nekompletna. U koloni „ponuđene karakteristike” upisivati oznake brojeva ili potvrdu „zahtijevanih karakteristika” sa DA ili odgovarajući tekst.

Potpis i pečat ponuđača: _____

II TEHNIČKA SPECIFIKACIJA UZEMLJIVAČA

Tropolni uzemljivač 123 kV, 2000 A	Zahtijevane karakteristike	Ponuđene karakteristike
Proizvođač	/	
Tip	/	
Primjenjivi standard	BAS/IEC ili ekvivalent	
a/ Podaci o sistemu		
1. najveći napon	123 kV	
2. frekvencija	50 Hz	
3. broj faza	3	
b/ Radni uslovi:		
1. min. temperatura okoline	-25 °C	
2. max. temperature okoline	40 °C	
3. nadmorska visina	< 1000 m	
4. vlažnost	100 %	
c/ Karakteristike uzemljivača		
1. standard	BAS EN IEC 62271-102 ili ekvivalent	
2. nazivni napon	123 kV	
3. nazivni nivoi izolacije: - nazivni podnosivi atmosferski udarni napon oblika impulsa (1,2/50 μ s) - nazivni kratkotrajni podnosivi napon nazivne učestanosti sistema (50 Hz/1 min)	550 kV 230 kV	
4. nazivna frekvencija	50 Hz	
5. nazivna struja	≥ 2000 A	
6. nazivna podnosiva struja kratkog spoja, 1s	≥ 31.5 kA	

7. nazivna udarna podnosiva struja	min. 2.5xI _{th}	
8. trajanje kratkog spoja	1s	
9. klasa mehaničke izdržljivosti	klasa M2	
d/ Karakteristike pogonskog mehanizma:		
1. broj mehanizama	1	
2. radni metod	elektromotorni pogon	
3. broj i tip rezervnih pomoćnih kontakata	8 NO + 8 NC	
4. nazivni napon pomoćnih krugova (electromotor)	220 V DC	
5. upravljački napon: - dvopolna komanda za otvaranje i zatvaranje rastavljača	220 V DC da	
6. indikator pozicije	indikator i pomoćni kontakti direktno pogonjeni	

Napomena: Ponuđač je obavezan u potpunosti popuniti svaku stavku ovih tehničkih specifikacija, u suprotnom, ponuda će biti odbijena kao nekompletna. U koloni „ponuđene karakteristike” upisivati oznake brojeva ili potvrdu „zahtijevanih karakteristika” sa DA ili odgovarajući tekst.

Potpis i pečat ponuđača: _____

III TEHNIČKI ZAHTJEVI ZA RASTAVLJAČ I UZEMLJIVAČ

Opšte

Rastavljači i uzemljivači u hibridnom GIS modulu će biti usaglašeni sa sljedećim opštim zahtjevima za rastavljače i uzemljivače i posljednjom revizijom relevantnih specifikacija BAS EN IEC 62271-102 ili ekvivalent.

Prednost imaju hibridni GIS moduli kod kojih je funkcija rastavljača i uzemljivača objedinjena u jedan uređaj, tj. operacija rastavljanja i uzemljenja se provodi pomoću jedinstvenih pomičnih kontakata s više položaja (zatvoren, izoliran, uzemljen).

Ovakav dizajn uređaja se preferira i zbog automatske mehaničke blokade između rastavljača i uzemljivača, te u tom slučaju nisu potrebne nikakve dodatne električne blokade između rastavljača i uzemljivača.

Rastavljači/uzemljivači će biti tropolni, grupno pogonjeni (s grupnim pogonom), bez mogućnosti prekidanja struje tereta, s jednim motornim pogonskim mehanizmom za sva tri pola. Biće osposobljeni za hitne manuelne operacije i uz njih će biti isporučene neophodne pogonske ručice ili poluge.

Ukoliko su rastavljači i uzemljivači odvojeni uređaji obavezna je električna blokada da se onemogući zatvaranje uzemljivača pri zatvorenim kontaktima rastavljača (pri energiziranim sabirnicama).

Svi glavni kontakti, muški i ženski će biti posrebrnjeni ili će imati srebrene umetke.

Svaki rastavljač/uzemljivač će se otvoriti ili zatvoriti isključivo motornim ili ručnim pogonom (operacijom). Kontakt rastavljača/uzemljivača se neće micati usljed gravitacije ili iz nekog drugog razloga, ni u slučaju kvara dijela. Motorni mehanizam će završiti operaciju uklopa ili isklopa bez potrebe da inicijalni kontakt bude i dalje zatvoren nakon što je jednom doveden signal.

Pozicija rastavljača/uzemljivača u samom modulu biće u skladu s jedнопolnom šemom.

Pogonski mehanizam

Pogonski mehanizmi će biti električni ili mehanički kuplovani tako da sve tri faze svih rastavljača/uzemljivača rade simultano.

Svi mehanizmi će biti pogodni za pogon električnim motorom kako bi ostvarili potpuno automatski pogon u postrojenju bez osoblja. Za hitne slučajeve biće moguć i ručni pogon. Ručice ili poluge će

biti obezbijedene. Manualna operacija će biti onemogućena ako blokada ne dozvoljava operaciju aparata. Pomoćno napajanje će biti električki otpojeno od motora kad je aparat pogonjen ručno. Mehanizmi će biti podešeni za zaključavanje i u otvorenoj i u zatvorenoj poziciji. Biće omogućeno i zaključavanje aparata u bilo kojoj poziciji pomoću katanca.

Pomoćni kontakti

Svaki rastavljač/uzemljivač će biti opremljen s 16 (8NO i 8NC) električki neovisnih kontakata. Pomoćni kontakti će indicirati poziciju kontakata aparata (rastavljač/uzemljivač) i biće neovisni od rada motora.

Indikatori pozicije i otvori (prozori) za inspekciju

Prozori (otvori) ili mehanički spojeni indikatori za provjeru položaja će biti obezbijedeni za svaki pol rastavljača/uzemljivača da omoguće vizuelnu inspekciju pozicije svakog kontakta aparata i to za svaki pol. Primijenjeno rješenje za indikaciju položaja mora zadovoljiti uslove standarda BAS EN IEC 62271-102 ili ekvivalentnog, uz dokaz o provedenom testiranju u skladu sa procedurom opisanom u navedenom standardu.

4. BRZI UZEMLJIVAČ I TEHNIČKA SPECIFIKACIJA ZA BRZI UZEMLJIVAČ

Tropolni brzi uzemljivač, 123 kV, 2000 A	Zahtijevane karakteristike	Ponudene karakteristike
Proizvođač		
Tip		
Primjenjivi standard	BAS/IEC ili ekvivalent	
a/ Podaci o sistemu:		
1. najveći napon	123 kV	
2. frekvencija	50 Hz	
3. broj faza	3	
b/ Radni uslovi:		
1. min. temperatura okoline	-25 °C	
2. max. temperature okoline	40 °C	
3. nadmorska visina	< 1000 m	
4. vlažnost	100 %	
c/ Karakteristike brzog uzemljivača:		
1. standard	BAS EN IEC 62271-102 ili ekvivalent	
2. nazivni napon	123 kV	
3. nazivni nivoi izolacije: - nazivni podnosivi atmosferski udarni napon oblika impulsa (1,2/50 μs) - nazivni kratkotrajni podnosivi napon nazivne učestanosti sistema (50 Hz/1 min)	550 kV 230 kV	
4. nazivna frekvencija	50 Hz	
5. nazivna struja	≥ 2000 A	
6. nazivna podnosiva struja kratkog spoja, 1s	≥ 31.5 kA	
7. nazivna udarna podnosiva struja	min. 2.5xI _{th}	
8. trajanje kratkog spoja	1s	
9. klasa mehaničke izdržljivosti	klasa M1	
10. sklapanje inducirane struje	Klasa B	
d/ Karakteristike pogonskog mehanizma:		
1. broj mehanizama	1	
2. radni metod	motorno opružni pogon	
3. broj i tip rezervnih pomoćnih kontakata	8 NO + 8 NC	

4. nazivni napon pomoćnih krugova (electromotor)	220 V DC	
5. upravljački napon: - dvopolna komanda za otvaranje i zatvaranje rastavljača	220 V DC da	
6. indikator pozicije	indikator i pomoćni kontakti direktno pogonjeni	

Napomena: Ponuđač je obavezan u potpunosti popuniti svaku stavku ovih tehničkih specifikacija, u suprotnom, ponuda će biti odbijena kao nekompletna. U koloni „ponuđene karakteristike” upisivati oznake brojeva ili potvrdu „zahtijevanih karakteristika” sa DA ili odgovarajući tekst.

Potpis i pečat Ponuđača: _____

II TEHNIČKI ZAHTJEVI ZA BRZI UZEMLJIVAČ

Opšte

Brzi uzemljivači u okviru hibridnih GIS modula trebaju biti smješteni na izlazu prema dalekovodu u dalekovodnim poljima, odnosno prema VN vezama transformatora u transformatorskim poljima.

Brzi uzemljivači moraju biti u skladu sa relevantnim standardom IEC 62271-102 ili ekvivalentnim.

Brzi uzemljivači će biti usaglašeni sa opštim zahtjevima i posljednjim revizijama relevantnih ANSI i IEC specifikacija.

Brzi uzemljivači će biti tropolni, grupno pogonjeni s jednim motornim pogonom po polu. Imaće mogućnost za hitnu manualnu operaciju (ručni pogon) i neophodne pogonske ručice ili poluge će biti isporučene.

Brzi uzemljivači će imati električnu blokadu koja će onemogućiti njihovo zatvaranje pri energiziranim sabirnicama.

Svi glavni kontakti, muški i ženski će biti posrebreni ili će imati srebrene umetke.

Svi brzi uzemljivači će se otvoriti ili zatvoriti isključivo motornim ili ručnim pogonom (operacijom). Kontakt uzemljivača se neće micati usljed gravitacije ili iz nekog drugog razloga, ni u slučaju kvara dijela. Motorni mehanizam će završiti operaciju uklopa ili isklopa bez potrebe da inicijalni kontakt bude i dalje zatvoren nakon što je jednom doveden signal.

Pogonski mehanizam

Mehanizmi će biti električki ili mehanički kuplovani tako da sve tri faze svih brzih uzemljivača rade simultano.

Svi mehanizmi će biti opremljeni motorom pogodnim za operaciju (pogon) pomoćnim naponom (napajanim pomoćnim naponom) i setom opruga koje će se energiziranjem motora napinjati i potom opuštati. Opruge će pak zatvoriti brzi uzemljivač.

Motori će biti pogodni za pogon pri bilo kojem naponu između 85 i 110% nazivnog pomoćnog napona, mjereno na krajevima motora.

Za hitne slučajeve biće moguća manualna operacija. Ručice ili poluge će biti obezbijeđene.

Pomoćno napajanje će biti električki otpojeno od motora kad je brzi uzemljivač pogonjen ručno.

Mehanizmi će biti podešeni za zaključavanje i u otvorenoj i u zatvorenoj poziciji.

Pomoćni kontakti

Svaki brzi uzemljivač će biti opremljen s 8 (4NO i 4NC) električki neovisnih kontakata. Pomoćni kontakti će indicirati poziciju kontakata uzemljivača i biće neovisni od rada motora.

Indikatori pozicije i otvori (prozori) za inspekciju

Prozori (otvori) ili mehanički spojeni indikatori za provjeru položaja će biti obezbijeđeni za svaki pol rastavljača/uzemljivača da omoguće vizuelnu inspekciju pozicije svakog kontakta aparata i to za svaki pol. Primijenjeno rješenje za indicaciju položaja mora zadovoljiti uslove standarda BAS EN IEC 62271-102 ili ekvivalentnog, uz dokaz o provedenom testiranju u skladu sa procedurom opisanom u navedenom standardu.

**Test**

Svaki brzi uzemljivač će biti potpuno izoliran i vezan na uzemljivač (uzemljen) odvojivom (prenosivom) vijčanom vezom s ciljem korištenja brzog uzemljivača u različite testne svrhe. Izolacija će moći podnijeti (izdržati) primjenjeni napon industrijske frekvencije od 2 kV.

5. STRUJNI TRANSFORMATORI I TEHNIČKA SPECIFIKACIJA ZA STRUJNE TRANSFORMATORE

Strujni mjerni transformator 300-600/1/1/1/1 A za dalekovodna polja	Zahtijevane karakteristike	Ponudene karakteristike
1. Proizvođač	/	
2. Tip	/	
3. Izolacioni medij	epoksid	
4. Montaža	vanjska	
5. Nazivni izolacioni nivo	123 kV	
6. Nazivni podnosivi napon industrijske frekvencije (50Hz/1min)	230 kV	
7. Nazivni podnosivi udarni napon (1,2/50 μs)	550 kV	
8. Nazivna frekvencija	50 Hz	
9. Prošireni strujni opseg	120%	
10. Nazivna trajna termička struja I _{cth}	1.2I _n	
11. Prenosni odnos (sekundarno prespojiv)	300-600/1/1/1/1 A	
12. Broj sekundarnih jezgara	4	
13. Prenosni odnos I jezgra	300-600/1 A	
13.1. Klasa tačnosti I jezgra	0.2	
13.2. Faktor sigurnosti	F _s = 10	
13.3. Nazivna snaga	10 VA	
14. Prenosni odnos II jezgra	300-600/1 A	
14.1. Klasa tačnosti II jezgra	0.5	
14.2. Faktor sigurnosti	F _s = 10	
14.3. Nazivna snaga	15 VA	
15. Prenosni odnos III jezgra	300-600/1 A	
15.1. Klasa tačnosti III jezgra	5P30	
15.2. Nazivna snaga	10 VA	
16. Prenosni odnos IV jezgra	300-600/1 A	
16.1. Klasa tačnosti IV jezgra	5P30	
16.2. Nazivna snaga	15 VA	
17. Nazivna kratkotrajna termička struja I _{th} (za oba prenosna odnosa)	≥ 31.5 kA; 1 s	
18. Nazivna dinamička struja I _{dyn min.}	2.5xI _{th}	
19. Klimatski uvjeti		
19.1. Temperatura	od -25°C do 40°C	
19.2. Nadmorska visina	< 1000 m	
20. Primjenjeni standardi	BAS EN 61869-1 i BAS EN 61869-2 ili ekvivalent	

Napomena: Ponuđač je obavezan u potpunosti popuniti svaku stavku ovih tehničkih specifikacija, u suprotnom, ponuda će biti odbijena kao nekompletna. U koloni „ponudene karakteristike” upisivati oznake brojeva ili potvrdu „zahtijevanih karakteristika” sa DA ili odgovarajući tekst.

Potpis i pečat ponuđača: _____



Strujni mjerni transformator 200-400/1/1/1 A za transformatorska polja	Zahtijevane karakteristike	Ponuđene karakteristike
1. Proizvođač	/	
2. Tip	/	
3. Izolacioni medij	epoksid	
4. Montaža	vanjska	
5. Nazivni izolacioni nivo	123 kV	
6. Nazivni podnosivi napon industrijske frekvencije (50Hz/1min)	230 kV	
7. Podnosivi udarni napon (1,2/50 μs)	550 kV	
8. Nazivna frekvencija	50 Hz	
9. Prošireni strujni opseg	120%	
10. Nazivna trajna termička struja I _{cth}	1.2I _n	
11. Prenosni odnos (sekundarno prespojiv)	200-400/1/1/1 A	
12. Broj sekundarnih jezgara	4	
13. Prenosni odnos I jezgra	200-400/1 A	
13.1. Klasa tačnosti I jezgra	0.2	
13.2. Faktor sigurnosti	F _s = 10	
13.3. Nazivna snaga	10 VA	
14. Prenosni odnos II jezgra	200-400/1 A	
14.1. Klasa tačnosti II jezgra	0.5	
14.2. Faktor sigurnosti	F _s = 10	
14.3. Nazivna snaga	15 VA	
15. Prenosni odnos III jezgra	200-400/1 A	
15.1. Klasa tačnosti III jezgra	5P30	
15.2. Nazivna snaga	10 VA	
16. Prenosni odnos IV jezgra	200-400/1 A	
16.1. Klasa tačnosti IV jezgra	5P30	
16.2. Nazivna snaga	15 VA	
17. Nazivna kratkotrajna termička struja I _{th} (za oba prenosna odnosa)	≥ 31.5 kA; 1 s	
18. Nazivna dinamička struja I _{dyn min.}	2.5xI _{th}	
19. Klimatski uvjeti		
19.1. Temperatura	od -25°C do 40°C	
19.2. Nadmorska visina	< 1000 m	
20. Primjenjeni standardi	BAS EN 61869-1 i BAS EN 61869-2 ili ekvivalent	

Napomena: Ponuđač je obavezan u potpunosti popuniti svaku stavku ovih tehničkih specifikacija, u suprotnom, ponuda će biti odbijena kao nekompletna. U koloni „ponuđene karakteristike” upisivati oznake brojeva ili potvrdu „zahtijevanih karakteristika” sa DA ili odgovarajući tekst.

Potpis i pečat ponuđača: _____

II TEHNIČKI ZAHTJEVI ZA STRUJNE TRANSFORMATORE

Opšti dio

Strujni transformatori će biti u skladu sa opštim zahtjevima i posljednjim revizijama relevantnih BAS, IEC i ANSI specifikacija ili ekvivalentnih. Sve jezgre strujnih transformatora će biti u oklopu (kućištu).

Strujni transformatori su prstenaste jezgre (obuhvatni) predviđeni za montažu na provodne izolatore (bušinge) hibridnog GIS modula.

Strujni transformatori moraju imati lako dostupne priključne kutije sekundara izvan VN kućišta. Biće omogućeno kratko spajanje sekundara strujnih transformatora korištenjem terminalnih blokova (mostova).

Pozicija strujnih transformatora i jezgara, prenosni odnos i karakteristike

Broj i pozicija strujnih transformatora u odnosu na prekidače, rastavljače i uzemljivače će biti data u jednopolnoj šemi.

Nazivne karakteristike, prenosni odnos, klasa tačnosti itd. za sekundarne jezgre strujnih transformatora biće u skladu sa specifikacijom.

Strujni transformatori biće sekundarno prespojivi.

Natpisne pločice i dijagrami

Natpisne pločice i dijagrami će biti obezbijedjeni. Informacije na pločicama će biti u skladu s relevantnim BAS, IEC ili ANSI standardom, na jednom od jezika u BiH, i biće date za prenosni odnos za koji su nazivne vrijednosti specificirane i za svaku transformatorsku jezgru.

Certifikat o odobrenju tipa i prva verifikacija mjerila

Za mjerne transformatore ponuđač uz ponudu dostavlja Izjavu o Certifikatu o odobrenju tipa i prvoj verifikaciji mjerila.

Vlasništvo "Elektroprenosa - Elektroprijenosa BiH" a.d. Banja Luka - samo za uvid

6. LOKALNI KOMANDNI ORMAR (LCC)
I TEHNIČKA SPECIFIKACIJA ZA LOKALNI KOMANDNI ORMAR (LCC)

Tehnička specifikacija	Zahtijevane karakteristike	Ponudene karakteristike
Karakteristike lokalnog ormara upravljanja:	-integriran na hibridni GIS modul	
1. nivo zaštite upravljačkog ormara	IP 54	
2. materijal	limovi od legure aluminijuma ili limovi od nehrđajućeg čelika	
3. grijač sa termostatom:	230 V AC	
4. ormar lokalnog upravljanja	ožičen i opremljen za lokalno upravljanje	
5. veza sa aparatima u polju	signalnim kablovima sa konektorima	
6. Klimatski uvjeti		
6.1. Temperatura	od -25°C do 40°C	
6.2. Nadmorska visina	< 1000 m	

Napomena: Ponuđač je obavezan u potpunosti popuniti svaku stavku ovih tehničkih specifikacija, u suprotnom, ponuda će biti odbijena kao nekompletna. U koloni „ponudene karakteristike“ upisivati oznake brojeva ili potvrdu „zahtijevanih karakteristika“ sa DA ili odgovarajući tekst.

Potpis i pečat ponuđača: _____

II TEHNIČKI ZAHTJEVI ZA LOKALNI KOMANDNI ORMAR (LCC)
Opšte

- Jedan od LCC ormara će biti opremljen za lokalno upravljanje i pogon svakog prekidačkog polja,
- Svaki LCC ormar će sadržavati (objedinjavati) lokalno upravljanje, interlocking, pogonske i signalizacijske uređaje za odgovarajuće polje,
- Indikaciju mjerenja struja i napona.
- LCC ormar će biti montiran na samom hibridnom GIS modulu te instaliran na prednjoj strani modula. Na dispoziciji, uz ponudu, će biti prikazana pozicija LCC-a u odnosu na modula. Krajnja pozicija će biti odobrena od Naručioaca.
- Upravljački i pogonski krugovi će biti oklopljeni/ekranizirani i sa provedenim sigurnosnim mjerama da zaštite pogonsko osoblje od kontakta s energiziranim dijelovima. Podnosivi napon industrijske frekvencije upravljačkih krugova je 2 kV/1min.

Oprema LCC:

- Mimik dijagram, indikatori pozicije, ON/OFF preklopke za VN uređaje i local/off/remote preklopke će biti instalirani na ili do simbola mimik dijagrama, Sljedeći uređaji moraju biti instalirani:
 - upravljačka sklopka prekidača
 - local/remote preklopka prekidača
 - upravljačka sklopka rastavljača/uzemljivača
 - upravljačka sklopka brzog uzemljivača
 - jednopolna šema
 - signalna kombinacija.
- Releje za odvajanje krugova (interposing relays) i upravljačke sklopke uz prekidače, rastavljače, uzemljivače itd.
- Kapacitivni indikator prisustva napona u sve tri faze (za module DV polja),
- Uređaje za signalizaciju,
- Osigurače, MCB-ovi i veze, unutar LCC-a,

- e) Klem lajsne za potrebe krugova pomoćnog napajanja, upravljanja, interlocking i signalizacije modula i za kablovske veze do komandne prostorije,
- f) Svaki LCC će imati grijač za sprečavanje nastanka vlage, napajan s 230 VAC i štićen dvopolnim automatom,
- g) Fluorescentna svjetiljka i dupla utičnica, 230 V AC, 15A s uređajem za zaštitu od zemljospoja će biti u svakom LCC-u.

Zahtjevi za ožičenje

- Na nivou ormara lokalnog upravljanja 110 kV polja (LCC), koji se nalaze u hibridnom GIS modulu, blokadne uslove je potrebno realizovati žičanim putem (unutar polja i horizontalno s ostalim poljima),
- Svaki prekidač će imati upravljanje pogodno za rad pri 250 V DC s dva električki neovisna isključna kruga. Uklopni krug te glavni i pomoćni isključni krugovi će biti štićeni posebnim automatima,
- Svaki rastavljač će imati upravljanje pogodno za rad pri 250 V DC. Uklopni i isklompni krugovi će biti štićeni posebnim automatima,
- Signalni kontakti će biti obezbjeđeni za monitoring svih vitalnih sistema svakog prekidača i gasnog sistema,
- Signalni kontakti prekidača će biti dovedeni na klem lajsnu u LCC-u,
- Na klem lajsni će biti minimum 20% slobodnih klema u svakom LCC-u,
- Za ožičenje će se koristiti bakarni vodiči, minimalnog presjeka 1.5 mm². Za naponske i strujne transformatore minimalni presjek je 4 mm²,
- Sve kablovske veze između elemenata modula i LCC-a će biti izvedene višežičnim kablovima s utičnim konektorima na oba kraja, dok će naponski i strujni transformatori biti čvrsto ožičeni, bez konektora,
- Svi kablovi će biti oklopljeni/ekranizirani i otporni na vatru.

7. OBAVEZNI SET REZERVNIH MATERIJALA I OPREME

Dobavljač je obavezan da uz isporuku specificiranih hibridnih GIS modula isporuči i sljedeće:

- 10 % od ukupne količine gasa SF6 u bocama za svaki isporučeni modul,
- Detektor curenja SF6 gasa – 1 set,
- Uređaj za monitoring gustoće gasa sa temperaturnom kompenzacijom u kompletu – 1 set,
- Prijenosni uređaj (servisna kolica) za punjenje i pražnjenje gasa iz modula u kompletu sa svim potrebnim crijevima, adapterima, priključcima i svim dodatcima – 1 set,
- Set specijalnih alata, držača i ključeva potrebnih za puštanje u rad i održavanje – 1 set,
- Optički uređaj (ako je potreban) za kontrolu položaja kontakata rastavljača i uzemljivača sa bezbjedne udaljenosti od dijelova pod naponom – 1 set.

Potpis i pečat ponuđača: _____

D.3 OSTALA PRIMARNA OPREMA ZA VANJSKU MONTAŽU

D.3.1. ODVODNICI PRENAPONA ZA MREŽU 123 kV, 24 kV i 12 kV

D.3.1.1. - 110 kV odvodnik prenapona faza/zemlja za montažu u dalekovodnom polju 6 kom		
Tehničke karakteristike	Zahtijevane karakteristike	Ponuđene karakteristike
1. Proizvođač	-	
2. Tip	-	
3. Izvedba	metalni oksid	
4. Standard	BAS EN 60099-4 BAS EN 60099-5 ili ekvivalent	
5. Mjesto ugradnje:	faza-zemlja	
6. Nazivni napon mreže/maksimalni napon mreže	110 / 123 kV	
7. Izolacioni nivo opreme koja se štiti LIWL	550 kV	
8. Koeficijent zaštite $K_p=LIWL/Ures$	≥ 1.25	
9. Amplituda privremenog prenapona (TOV) u vremenu od 1 sec.	104.5 kV	
10. Nazivni napon (U_r)	odabrati u skladu sa	
11. Stalni radni napon (U_c)	“Pojašnjenjem odabira U_r i U_c od strane Naručioca”	
12. Nazivna frekvencija	50 Hz	
13. Nazivna struja pražnjenja	10 kA	
14. Klasa odvodnika po IEC Cl. 8.5.5	klasa 2	
15. Energetska sposobnost (jedan impuls)	$\geq 3,8$ kJ/kV U_r	
16. Podnosiva struja pražnjenja, dugotrajna struja odvođenja 2000 μ s	≥ 500 A	
17. Podnosiva struja pražnjenja, visoka struja 4/10 μ s	100 kA vršno	
18. Sposobnost oslobađanja pritiska	≥ 40 kA	
19. Mehanička snaga:		
19.1. Maksimalni dozvoljeni momenat savijanja	≥ 1000 Nm	
19.2. Dinamički momenat savijanja	≥ 1500 Nm	
20. Kućište	polimer	
21. VN priključak	ravni priključak prilagođen za Al priključnu stezaljku	
22. Zaštita od korozije (čelični dijelovi)	vruća galvanizacija > 100 μ m debljine	
23. Opremljen je sa brojačem prorade	da	
24. Izolaciono postolje za odvodnik	da	
25. Klimatski uvjeti		
25.1. Temperatura okoline	od - 25°C do 40°C	
25.2. Maksimalna brzina vjetra	34 m/s	
25.3. Nadmorska visina	≤ 1000 m	
26. Način montaže	vertikalno	
27. Step en zagađenja	veliko	
28. Minimalna klizna staza (U_m)	≥ 25 mm/kV	

Napomena: Ponuđač je obavezan u potpunosti popuniti svaku stavku ovih tehničkih specifikacija, u suprotnom, ponuda će biti odbijena kao nekompletna. U koloni „ponuđene karakteristike” upisivati oznake brojeva ili potvrdu „zahtijevanih karakteristika” sa DA ili odgovarajući tekst.

Potpis i pečat ponuđača _____



D.3.1.2. – 110 kV odvodnik prenapona faza/zemlja za montažu u trafo polju		6 kom
Tehničke karakteristike	Zahtijevane karakteristike	Ponuđene karakteristike
1. Proizvođač	-	
2. Tip	-	
3. Izvedba	metalni oksid	
4. Standard	BAS EN 60099-4 BAS EN 60099-5 ili ekvivalent	
5. Mjesto ugradnje:	faza-zemlja	
6. Nazivni napon mreže/maksimalni napon mreže	110 / 123 kV	
7. Izolacioni nivo opreme koja se štiti LIWL	550 kV	
8. Koeficijent zaštite $K_p=LIWL/Ures$	≥ 1.25	
9. Amplituda privremenog prenapona (TOV) u vremenu od 1 sec.	104.5 kV	
10. Nazivni napon (U_r)	odabrati u skladu sa	
11. Stalni radni napon (U_c)	“Pojašnjenjem odabira U_r i U_c od strane Naručioca”	
12. Nazivna frekvencija	50 Hz	
13. Nazivna struja pražnjenja	10 kA	
14. Klasa odvodnika po IEC Cl. 8.5.5	klasa 2	
15. Energetska sposobnost (jedan impuls)	$\geq 3,8 \text{ kJ/kV } U_r$	
16. Podnosiva struja pražnjenja, dugotrajna struja odvođenja 2000 μs	$\geq 500 \text{ A}$	
17. Podnosiva struja pražnjenja, visoka struja 4/10 μs	100 kA vršno	
18. Sposobnost oslobađanja pritiska	$\geq 40 \text{ kA}$	
19. Mehanička snaga:		
19.1. Maksimalni dozvoljeni momenat savijanja	$\geq 1000 \text{ Nm}$	
19.2. Dinamički momenat savijanja	$\geq 1500 \text{ Nm}$	
20. Kućište	polimer	
21. VN priključak	ravni priključak prilagođen za Al priključnu stezaljku	
22. Zaštita od korozije (čelični dijelovi)	vruća galvanizacija > 100 μm debljine	
23. Opremljen je sa brojačem prorade	da	
24. Izolaciono postolje za odvodnik	da	
25. Klimatski uvjeti		
25.1. Temperatura okoline	od - 25°C do 40°C	
25.2. Maksimalna brzina vjetra	34 m/s	
25.3. Nadmorska visina	$\leq 1000 \text{ m}$	
26. Način montaže	vertikalno	
27. Step en zagađenja	veliko	
28. Minimalna klizna staza (U_m)	$\geq 25 \text{ mm/kV}$	

Napomena: Zvezdište mreže 110 kV direktno uzemljeno.

Napomena: Ponuđač je obavezan u potpunosti popuniti svaku stavku ovih tehničkih specifikacija, u suprotnom, ponuda će biti odbijena kao nekompletna. U koloni „ponuđene karakteristike” upisivati oznake brojeva ili potvrdu „zahtjevanih karakteristika” sa DA ili odgovarajući tekst.

Potpis i pečat ponuđača _____

D.3.1.3. – 110 kV odvodnik prenapona zvjezdište/zemlja za T1		1 kom
Tehničke karakteristike		Zahtijevane karakteristike
		Ponudene karakteristike
1. Proizvođač		-
2. Tip		-
3. Izvedba		metalni oksid
4. Standard		BAS EN 60099-4 BAS EN 60099-5 ili ekvivalent
5. Mjesto ugradnje:		zvjezdište-zemlja
6. Nazivni napon mreže/maksimalni napon mreže		110 / 123 kV
7. Izolacioni nivo opreme koja se štiti LIWL		550 kV
8. Koeficijent zaštite $K_p=LIWL/Ures$		≥ 1.25
9. Amplituda privremenog prenapona (TOV) u vremenu od 2 sec.		61.5 kV
10. Nazivni napon (U_r)		odabrati u skladu sa "Pojašnjenjem odabira U_r i U_c od strane Naručioća"
11. Stalni radni napon (U_c)		
12. Nazivna frekvencija		50 Hz
13. Nazivna struja pražnjenja		10 kA
14. Klasa odvodnika po IEC Cl. 8.5.5		klasa 2
15. Energetska sposobnost (dva impulsa)		$\geq 3,8$ kJ/kV U_r
16. Podnosiva struja pražnjenja, dugotrajna struja odvođenja 2000 μ s		≥ 500 A
17. Podnosiva struja pražnjenja, visoka struja 4/10 μ s		100 kA vršno
18. Sposobnost oslobađanja pritiska		≥ 40 kA
19. Mehanička snaga:		
19.1. Maksimalni dozvoljeni momenat savijanja		≥ 1000 Nm
19.2. Dinamički momenat savijanja		≥ 1600 Nm
20. Kućište		polimer
21. VN priključak		ravni priključak prilagođen za Al priključnu stezaljku
22. Zaštita od korozije (čelični dijelovi)		vruća galvanizacija > 100 μ m debljine
23. Opremljen je sa brojačem prorade		da
24. Izolaciono postolje za odvodnik		da
25. Klimatski uvjeti		
25.1. Temperatura okoline		od - 25°C do 40°C
25.2. Maksimalna brzina vjetra		34 m/s
25.3. Nadmorska visina		≤ 1000 m
26. Način montaže		vertikalno
27. Step en zagađenja		veliko
28. Minimalna klizna staza (U_m)		25 mm/kV

Napomena: Zvjezdište mreže 110 kV direktno uzemljeno.

Napomena: Ponuđač je obavezan u potpunosti popuniti svaku stavku ovih tehničkih specifikacija, u suprotnom, ponuda će biti odbijena kao nekompletna. U koloni „ponudene karakteristike” upisivati oznake brojeva ili potvrdu „zahtjevanih karakteristika” sa DA ili odgovarajući tekst.

Potpis i pečat ponuđača _____



D.3.1.4. – 20 kV odvodnik prenapona faza/zemlja za T1 i T2		6 kom	
Tehničke karakteristike		Zahtijevane karakteristike	Ponuđene karakteristike
1. Proizvođač		-	
2. Tip		-	
3. Izvedba		metalni oksid	
4. Standard		BAS EN 60099-4 BAS EN 60099-5 ili ekvivalent	
5. Mjesto ugradnje		faza-zemlja	
6. Nazivni napon mreže/maksimalni napon mreže		20/24 kV	
7. Izolacioni nivo opreme koja se štiti LIWL		125 kV	
8. Koeficijent zaštite $K_p=LIWL/U_{res}$		≥ 1.25	
9. Amplituda privremenog prenapona (TOV) u vremenu od 2 h.		25 kV	
10. Nazivni napon (U_r)		odabrati u skladu sa	
11. Stalni radni napon (U_c)		“Pojašnjenjem odabira U_r i U_c od strane Naručioća”	
12. Nazivna frekvencija		50 Hz	
13. Nazivna struja pražnjenja		10 kA	
14. Klasa odvodnika po IEC Cl. 8.5.5		klasa 2	
15. Energetska sposobnost (jednog impulsa)		≥ 2.7 kJ/kV U_r	
16. Podnosiva struja pražnjenja, dugotrajna struja odvođenja 2000 μ s		≥ 300 A	
17. Podnosiva struja pražnjenja, visoka struja 4/10 μ s		100 kA vršno	
18. Sposobnost oslobađanja pritiska		≥ 20 kA	
19. Mehanička snaga:			
19.1. Maksimalni dozvoljeni momenat savijanja		≥ 200 Nm	
19.2. Dinamički momenat savijanja		≥ 300 Nm	
20. Kućište		polimer	
21. Zaštita od korozije (čelični dijelovi)		vruća galvanizacija > 100 μ m debljine	
22. Klimatski uvjeti			
22.1. Temperatura okoline		od - 25°C do 40°C	
22.2. Maksimalna brzina vjetrova		34 m/s	
22.3. Nadmorska visina		≤ 1000 m	
23. Step en zagađenja		veliko	
24. Minimalna klizna staza (U_m)		25 mm/kV	

Napomena: Zvezdište mreže 20 kV izolovano/uzemljeno preko niskoomskog otpornika

Napomena: Ponuđač je obavezan u potpunosti popuniti svaku stavku ovih tehničkih specifikacija, u suprotnom, ponuda će biti odbijena kao nekompletna. U koloni „ponuđene karakteristike” upisivati oznake brojeva ili potvrdu „zahtjevanih karakteristika” sa DA ili odgovarajući tekst.

Potpis i pečat ponuđača _____

D.3.1.5. – 20 kV odvodnik prenapona zvjezdište/zemlja za T1 i T2		2 kom
Tehničke karakteristike	Zahtijevane karakteristike	Ponuđene karakteristike
1. Proizvođač	-	
2. Tip	-	
3. Izvedba	metalni oksid	
4. Standard	BAS EN 60099-4 BAS EN 60099-5 ili ekvivalent	
5. Mjesto ugradnje	zvjezdište-zemlja	
6. Nazivni napon mreže/maksimalni napon mreže	20/24 kV	
7. Izolacioni nivo opreme koja se štiti LIWL	125 kV	
8. Koeficijent zaštite $K_p=LIWL/U_{res}$	≥ 1.25	
9. Amplituda privremenog prenapona (TOV) u vremenu od 2 h.	14 kV	
10. Nazivni napon (U_r)	odabrati u skladu sa "Pojašnjenjem odabira U_r i U_c od strane Naručioća"	
11. Stalni radni napon (U_c)		
12. Nazivna frekvencija	50 Hz	
13. Nazivna struja pražnjenja	10 kA	
14. Klasa odvodnika po IEC Cl. 8.5.5	klasa 2	
15. Energetska sposobnost (jednog impulsa)	$\geq 2,7$ kJ/kV U_r	
16. Podnosiva struja pražnjenja, dugotrajna struja odvođenja 2000 μ s	≥ 300 A	
17. Podnosiva struja pražnjenja, visoka struja 4/10 μ s	100 kA vršno	
18. Sposobnost oslobađanja pritiska	≥ 20 kA	
19. Mehanička snaga:		
19.1. Maksimalni dozvoljeni momenat savijanja	≥ 200 Nm	
19.2. Dinamički momenat savijanja	≥ 300 Nm	
20. Kućište	polimer	
21. Zaštita od korozije (čelični dijelovi)	vruća galvanizacija > 100 μ m debljine	
22. Klimatski uvjeti		
22.1. Temperatura okoline	od - 25°C do 40°C	
22.2. Maksimalna brzina vjetrova	34 m/s	
22.3. Nadmorska visina	≤ 1000 m	
23. Step en zagađenja	veliko	
24. Minimalna klizna staza (U_m)	25 mm/kV	
Napomena: Zvjezdište mreže 20 kV izolovano/uzemljeno preko niskoomskog otpornika		

Napomena: Ponuđač je obavezan u potpunosti popuniti svaku stavku ovih tehničkih specifikacija, u suprotnom, ponuda će biti odbijena kao nekompletna. U koloni „ponuđene karakteristike” upisivati oznake brojeva ili potvrdu „zahtjevanih karakteristika” sa DA ili odgovarajući tekst.

Potpis i pečat ponuđača _____

D.3.1.6. – 10 kV odvodnik prenapona faza/zemlja za T1 i T2		6 kom	
Tehničke karakteristike		Zahtijevane karakteristike	Ponuđene karakteristike
1. Proizvođač		-	
2. Tip		-	
3. Izvedba		metalni oksid	
4. Standard		BAS EN 60099-4 BAS EN 60099-5 ili ekvivalent	
5. Mjesto ugradnje		faza-zemlja	
6. Nazivni napon mreže/maksimalni napon mreže		10/12 kV	
7. Izolacioni nivo opreme koja se štiti LIWL		75 kV	
8. Koeficijent zaštite $K_p=LIWL/U_{res}$		≥ 1.25	
9. Amplituda privremenog prenapona (TOV) u vremenu od 2 h.		12,6 kV	
10. Nazivni napon (U_r)		odabrati u skladu sa	
11. Stalni radni napon (U_c)		“Pojašnjenjem odabira U_r i U_c od strane Naručioća”	
12. Nazivna frekvencija		50 Hz	
13. Nazivna struja pražnjenja		10 kA	
14. Klasa odvodnika po IEC Cl. 8.5.5		klasa 2	
15. Energetska sposobnost (jednog impulsa)		≥ 2.7 kJ/kV U_r	
16. Podnosiva struja pražnjenja, dugotrajna struja odvođenja 2000 μ s		≥ 300 A	
17. Podnosiva struja pražnjenja, visoka struja 4/10 μ s		100 kA vršno	
18. Sposobnost oslobađanja pritiska		≥ 20 kA	
19. Mehanička snaga:			
19.1. Maksimalni dozvoljeni momenat savijanja		≥ 200 Nm	
19.2. Dinamički momenat savijanja		≥ 300 Nm	
20. Kućište		polimer	
21. Zaštita od korozije (čelični dijelovi)		vruća galvanizacija > 100 μ m debljine	
22. Klimatski uvjeti			
22.1. Temperatura okoline		od - 25°C do 40°C	
22.2. Maksimalna brzina vjetrova		34 m/s	
22.3. Nadmorska visina		≤ 1000 m	
23. Step en zagađenja		veliko	
24. Minimalna klizna staza (U_m)		25 mm/kV	

Napomena: Ponuđač je obavezan u potpunosti popuniti svaku stavku ovih tehničkih specifikacija, u suprotnom, ponuda će biti odbijena kao nekompletna. U koloni „ponuđene karakteristike” upisivati oznake brojeva ili potvrdu „zahtjevanih karakteristika” sa DA ili odgovarajući tekst.

Potpis i pečat ponuđača _____

Uopšteno

Predmet ove nabave je isporuka šest odvodnika prenapona za dalekovodna polja 110 kV, šest odvodnika prenapona za trafo polja 110 kV, jednog odvodnika prenapona za 110 kV zvjezdište transformatora T1, dva odvodnika prenapona za 20 kV zvjezdišta transformatora T1 i T2, šest odvodnika prenapona za trafo polja 20 kV i šest odvodnika prenapona za trafo polja 10 kV.

Opšti tehnički zahtjevi

Usklađenost sa važećim standardima

Metal oksidni odvodnici prenapona i komponente moraju biti u skladu sa važećim BAS/IEC ili ekvivalentnim standardima, standardima Međunarodne organizacije za standardizaciju (ISO) i sa zahtjevima iz tehničkih specifikacija.

Ponuđač uz ponudu mora priložiti dokument sa navedenim standardima u skladu sa kojima će biti proizvedeni metal oksidni odvodnici prenapona i komponente.

Dizajn

Izvedba odvodnika prenapona treba omogućiti jednostavnu montažu, vizuelni pregled aparata, čišćenje, održavanje i mogućnost ispitivanja na licu mjesta.

Odvodnici prenapona trebaju biti dizajnirani i konstruisani tako da omogućavaju siguran i pouzdan rad u pogonskim i klimatskim uvjetima koji su definirani u okviru tehničkih specifikacija.

Svi materijali i komponente korišteni u proizvodnji odvodnika prenapona trebaju biti novi, kompatibilni jedni sa drugima, najbolje kvalitete i da omogućće pogon u očekivanim uvjetima i osiguraju dugu i sigurnu eksploataciju. Sva oprema treba biti proizvedena prema standardnim metričnim jedinicama.

Odvodnici prenapona u eksploataciji trebaju pružiti maksimalnu sigurnost za pogonsko osoblje kako u normalnim pogonskim uvjetima tako i u uvjetima kvara.

Uz bazu odvodnika će biti obezbjeđen priključak za uzemljenje, klema od nehrđajućeg čelika predviđena za priključenje provodnika od bakra do 120 mm².

Brojač prorade treba biti: - elektromehanički brojač za stavke 1.1. i 1.2.;

Ponuđač će dati kompletan tehnički opis brojača, kataloge, uputstva za upotrebu i analizu podataka.

Natpisna ploča

Svaki odvodnik će imati natpisnu ploču od nehrđajućeg čelika ili nekog drugog odobrenog antikoroziivnog materijala. Natpisna ploča će biti na vidnom mjestu. Natpisi će biti ugravirani i neće se izbrisati vremenom. Natpisi će biti na jednom od službenih jezika u BiH i odobravaće ih predstavnik Naručioca. Natpisne ploče će sadržati sve informacije navedene u relevantnoj BAS/IEC publikaciji.

Dokumentacija koja se podnosi zajedno sa ponudom

- Popunjene Tabele tehničke specifikacije, Opšte tehničke zahtjeve i Obim isporuke – sve potpisano i ovjereno;
- Mjerne skice: ponuđenog tipa odvodnika prenapona, natpisne tablice i brojača prorade;
- Kataloška dokumentacija za ponuđeni tip odvodnika prenapona;
- Karakteristika privremenog prenapona u funkciji vremena trajanja prenapona (TOV/U_r ili TOV/U_c u funkciji vremena trajanja prenapona t_{TOV});
- Tabela pregled provedenih tipskih ispitivanja u skladu sa važećim IEC standardom, za ponuđeni tip odvodnika prenapona. Isti treba sadržati minimalno sljedeće podatke: vrsta provedenog tipskog ispitivanja, datum ispitivanja i datum izadavanja protokola, broj protokola, naziv laboratorije koja je provela ispitivanje i kvalifikaciju uspješnosti provedenog testa. U prilogu spiska dostaviti sažetke protokola o tipskim ispitivanjima. Isti ne smiju biti stariji od 10 godina računajući od datuma objave obavještenja za predmetnu nabavku na Portalu JN.

Tehnička dokumentacija obavezna za dostavu po potpisu Ugovora

Detaljni nacrti: U roku od 30 dana po potpisu Ugovora ponuđač naručiocu na pregled i ovjeru dostavlja, u dva(2) printana primjerka i jedan (1) primjerak u elektronskoj formi, sljedeću dokumentaciju:

- a) mjerna skica za ponuđeni tip odvodnika prenapona,
- b) mjerna skica brojača prorade i
- c) mjerna skica natpisne tablice odvodnika prenapona;

Naručilac ima obavezu da u roku od 7 dana od primitka iste dokumentaciju dostavi ponuđač sa sljedećim pečatom i/ili komentarima:

- a) "Odobreno"
- b) "Odobreno sa komentarima" ponuđač ima obavezu da uskladi nacрте u skladu sa komentarima Naručioca. Ispravljene mjerne skice dostavlja na ovjeru.
- c) "Revidovati" U ovom slučaju ponuđač će odmah početi traženu reviziju. U roku od deset (10) dana od dana primitka, ponuđač će ponovno dostaviti Naručiocu revidovane dokumente na ovjeru.

Svi nacrti moraju biti urađeni u skladu sa BAS ili odgovarajućim IEC standardima i nosiće sljedeći naslov u naslovnom bloku:

Elektroprijenos BiH a.d. BANJA LUKA

Ugovor br. _____

Stavka (ime i tip uređaja)

Ponuđač je obavezan minimalno tri sedmice prije planiranog termina ponovljenih prijemnih ispitivanja na saglasnost i ovjeru dostaviti program rutinskih ispitivanja uz poziv za prisustvo predstavnika Naručioca istim.

Dokumentacija koja se dostavlja zajedno sa robom

- Mjernu skicu za ponuđeni tip odvodnika prenapona, mjernu skicu brojača prorade i mjernu skicu natpisne tablice odvodnika prenapona;
- Uputstvo za pakovanje, transport, skladištenje, montažu i održavanje na jednom od službenih jezika BiH;
- Kriterij za procjenu stanja odvodnika prenapona u zavisnosti od otporne komponente struje curenja;
- Kriterij za procjenu stanja izolacije;
- Ispitne metode na mjestu ugradnje preporučene od proizvođača;
- Protokole o izvršenim rutinskim ispitivanjima odvodnika prenapona;
- Ostala standardna dokumentacija proizvođača.

Pojašnjenje odabira U_r i U_c od strane Naručioca

U skladu sa nazivnim naponom, načinom uzemljenja neutralne tačke i vremenom djelovanja zaštitnih uređaja definisana je vrijednost privremenog prenapona (TOV) i dozvoljeno trajanje istog (t_{TOV}) u mreži Elektroprenosa BiH.

Iz prethodno navedenog slijedi potreba dostavljanja krive koja pokazuje odnos napona TOV/U_r (T_r) ili TOV/U_c (T_c) u funkciji njegovog trajanja. Iz dostavljene krive mora biti moguće očitati vrijednost T_r ili T_c u vremenima od 1 sec, 2 sec i 2 h, u zavisnosti od mjesta ugradnje.

Odabir odvodnika prenapona specificiranih na pozicijama: 1.1. , 1.2., 1.4 i 1.6.

1. Odrediti stalni radni napon $U_{c1}=U_m/\sqrt{3}$,
2. Odrediti preliminarnu vrijednost nazivnog napona na bazi stalnog radnog napona U_{c1} ,

tj. $U_{r1}=U_{c1}/0,8$,

1. Iz krive koju je dostavio ponuđač (koristiti krivu kada je odvodnik prethodno apsorbovao energiju – topla kriva) odrediti faktor čvrstoće T_r ili T_c za zahtjevano vrijeme trajanja TOV - t_{TOV} (1 sec ili 2h),

4. Izračunati vrijednost $U_{r2}=TOV/T_r$ odnosno $U_{c2}=TOV/T_c$ (koristiti TOV specificiran u tehničkim specifikacijama),
5. Odrediti U_r kao maksimum (U_{r1} , U_{r2}) odnosno U_c kao maksimum (U_{c1} , U_{c2}),
6. Ukoliko u katalogu ne postoji odvodnik prenapona sa izračunatom vrijednosti U_r odnosno U_c onda se odabire odvodnik sa prvom većom vrijednosti U_r odnosno U_c iz kataloga ponuđača.

Odabir odvodnika prenapona specificiranog na pozicijama: 1.3. i 1.5.

1. Iz krive koju je dostavio ponuđač (koristiti krivu kada je odvodnik prethodno apsorbovao energiju - topla kriva) odrediti faktor čvrstoće T_r ili T_c za zahtjevano vrijeme trajanja TOV - t_{TOV} (2 sec ili 2h)
2. Izračunati vrijednost $U_r=TOV/T_r$ odnosno $U_c=TOV/T_c$ (koristiti TOV specificiran u tehničkim specifikacijama),
3. Ukoliko u katalogu ne postoji odvodnik prenapona sa izračunatom vrijednosti U_r odnosno U_c onda se odabire odvodnik sa prvom većom vrijednosti U_r odnosno U_c iz kataloga ponuđača.

Obim isporuke

TS 110/x kV Zenica 3	Odvodnik prenapona (faza – zemlja)	Odvodnik prenapona (zvjezdište – zemlja)
DV polje 110 kV Zenica 2-I DV polje 110 kV Zenica 2-II	6 kom	-
Polje Trafo 1 110 kV Polje Trafo 2 110 kV	6 kom	1 kom
Polje Trafo 1 20 kV Polje Trafo 2 20 kV	6 kom	2 kom
Polje Trafo 1 10 kV Polje Trafo 2 10 kV	6 kom	-

Potpis i pečat ponuđača _____

D.3.2. RASTAVLJAČI 123 kV, 72.5 kV I 24 kV

D.3.2.1.	<i>Tropolni, dvokoloni okretni rastavljač 123 kV sa središnjim rastavljanjem i polovima u paraleli, za vanjsku montažu na mjestu podužnog rastavljanja sabirnica</i>		1 kom
Tehnička specifikacija		Zahtjevane karakteristike	Ponuđene karakteristike
Proizvođač		-	
Tip		-	
Primjenjivi standard		BAS/IEC ili ekvivalent	
a/ Podaci o sistemu:			
1. najveći napon		123 kV	
2. frekvencija		50 Hz	
3. broj faza		3	
b/ Radni uslovi:			
1. min. temperatura okoline		-25°C	
2. max. temperature okoline		40 °C	
3. solarno zračenje		< 1000 W/m ²	
4. nadmorska visina		< 1000 m	
5. zagađenost vazduha		III- velika	
6. vlažnost		80 %	
7. max. brzina vjetra		34 m/s	
c/ Karakteristike rastavljača:			
1. standard		BAS EN IEC 62271-102 ili ekvivalent	
2. broj polova		3	
3. temperatura okoline, klasa:		“-25 °C spoljašnja”	
4. nakupljanje leda		klasa: 10	
5. nazivni napon		123 kV	
6. nazivni nivoi izolacije:			
- nazivni podnosivi atmosferski udarni napon oblika impulsa (1,2/50 μs)		550 kV	
- nazivni kratkotrajni podnosivi napon nazivne učestanosti sistema (50 Hz/1 min)		230 kV	
7. nazivna frekvencija		50 Hz	
8. nazivna struja		≥1250 A	
9. nazivna podnosiva struja kratkog spoja, 1s		≥40 kA	
10. nazivna udarna podnosiva struja		2.5 x I _{th}	
11. trajanje kratkog spoja		1 s	
12. klasa mehaničke izdržljivosti		klasa M0	
13. strujna staza (stepen zagađenja)		≥ 25 mm/kV	
14. materijal izolatora		Polimerni kompozitni BAS EN 62231-1 ili ekvivalent / porcelan C130, BAS EN 60672-3 ili ekvivalent	
15. prekidna sila izolatora		≥ 6000 N	
16. sila naprezanja na priključcima			
-statičko		≥ 1500 N	
-statičko + dinamičko		≥ 3000 N	
17. VN priključci (terminali)		Horizontalni ravni Al priključak ili vertikalni okrugli (Cu posrebreni sa najmanje 20 μm debljine)	
2. Zaštita od korozije čeličnih dijelova		toplocinčano, >70 μm debljina	
19. razina zaštite upravljačkog ormara i		IP 54	



pogonskog mehanizma		
20. električna blokada	elektromagnetna brava 220 V DC	
d/ Karakteristike pogonskog mehanizma:		
1. broj mehanizama	1	
2. radna metoda	motorno pogonjen	
3. broj i tip rezervnih pomoćnih kontakata	8 NO + 8 NC	
4. nazivni napon pomoćnih krugova	220 VDC	
5. upravljački napon: - dvopolna naredba za otvaranje i zatvaranje rastavljača	220 VDC	
6. indikator pozicije	indikator i pomoćni kontakti direktno pogonjeni	
7. kućište pogonskog mehanizma	limovi od legure aluminija ili limovi od nehrđajućeg čelika	
e/ Karakteristike upravljačkog ormara:	/	
1. kućište upravljačkog ormara	limovi od legure aluminija ili limovi od nehrđajućeg čelika	
2. napon grijača	220 VAC	
3. upravljački ormar	ožičen	

Napomena: Ponuđač je obavezan u potpunosti popuniti svaku stavku ovih tehničkih specifikacija, u suprotnom, ponuda će biti odbijena kao nekompletna. U koloni „ponuđene karakteristike” upisivati oznake brojeva ili potvrdu „zahtjevanih karakteristika” sa DA ili odgovarajući tekst.

Potpis i pečat ponuđača _____



D.3.2.2. Jednokoloni, 72.5 kV, zemljospojnik sa vertikalnim rastavljanjem		1 kom
Tehnička specifikacija		Zahtjevane karakteristike
		Ponuđene karakteristike
Proizvođač		-
Tip		-
Primjenjivi standard		BAS/IEC ili ekvivalent
a/ Podaci o sistemu:		
1. najveći napon		123 kV
2. frekvencija		50 Hz
3. broj faza		1
b/ Radni uslovi:		
1. min. temperatura okoline		-25°C
2. max. temperature okoline		40 °C
3. solarno zračenje		< 1000 W/m ²
4. nadmorska visina		< 1000 m
5. zagađenost vazduha		III- velika
6. vlažnost		80 %
7. max. brzina vjetra		34 m/s
c/ Karakteristike rastavljača:		
1. standard		BAS EN IEC 62271-102 ili ekvivalent
2. broj polova		1
3. temperatura okoline, klasa:		"-25 °C spoljašnja"
4. nakupljanje leda		klasa: 10
5. nazivni napon		72.5 kV
6. nazivni nivoi izolacije: - nazivni podnosivi atmosferski udarni napon oblika impulsa (1,2/50 μs) - nazivni kratkotrajni podnosivi napon nazivne učestanosti sistema (50 Hz/1 min)		325 kV 140 kV
7. nazivna frekvencija		50 Hz
8. nazivna podnosiva struja kratkog spoja, 1s		≥31,5 kA
9. nazivna udarna podnosiva struja		2.5 x I _{th}
10. trajanje kratkog spoja		1 s
11. klasa mehaničke izdržljivosti		klasa M0
12. strujna staza (stepen zagađenja)		≥ 25 mm/kV
13. materijal izolatora		Polimerni BAS EN 62231-1 ili ekvivalent/ porcelan C130, BAS EN 60672-3 ili ekv.
14. prekidna sila izolatora		≥ 4000 N
15. sila naprezanja na priključcima		≥ 600 N
16. VN priključci (terminali)		vertikalni okrugli Cu priključak
17. Zaštita od korozije čeličnih dijelova		toplocinčano, >70 μm debljina
d/ Karakteristike pogonskog mehanizma:		
1. broj mehanizama		1
2. signalna sklopka		1
3. radni metod		ručni pogon
4. broj i tip rezervnih pomoćnih kontakata		2 NO + 2 NC
5. nazivni napon pomoćnih krugova		220 V DC
6. indikator pozicije		indikator i pomoćni kontakti direktno pogonjeni
7. blokada		mehanička

Napomena: Ponuđač je obavezan u potpunosti popuniti svaku stavku ovih tehničkih specifikacija, u suprotnom, ponuda će biti odbijena kao nekompletna. U koloni „ponuđene karakteristike” upisivati oznake brojeva ili potvrdu „zahtjevanih karakteristika” sa DA ili odgovarajući tekst.

Potpis i pečat ponuđača _____

D.3.2.3.	Jednopolni, 24 kV, 400 A, dvokoloni obrtni rastavljač sa središnjim rastavljanjem; za vanjsku montažu	2 kom
Tehnička specifikacija	Zahtjevane karakteristike	Ponudene karakteristike
Proizvođač	-	
Tip		
Primjenjivi standard	BAS/IEC ili ekvivalent	
a/ Podaci o sistemu:		
1. najveći napon	24 kV	
2. frekvencija	50 Hz	
3. broj faza	1	
b/ Radni uslovi:		
1. min. temperatura okoline	-25 °C	
2. max. temperature okoline	40 °C	
3. solarno zračenje	< 1000 W/m ²	
4. nadmorska visina	< 1000 m	
5. zagađenost vazduha	III- velika	
6. vlažnost	80 %	
7. max. brzina vjetra	34 m/s	
c/ Karakteristike rastavljača:		
1. standard	BAS EN IEC 62271-102 ili ekvivalent	
2. broj polova	1	
3. temperatura okoline, klasa:	"-25 °C spoljašnja"	
4. nakupljanje leda	klasa: 10	
5. nazivni napon	24 kV	
6. nazivni nivoi izolacije: - nazivni podnosivi atmosferski udarni napon oblika impulsa (1,2/50 μs) - nazivni kratkotrajni podnosivi napon nazivne učestanosti sistema (50 Hz/1 min)	125 kV 50 kV	
7. nazivna frekvencija	50 Hz	
8. nazivna struja	≥ 400 A	
9. nazivna podnosiva struja kratkog spoja, 1 s	≥ 25 kA	
10. nazivna udarna podnosiva struja	2,5 x I _{th}	
11. trajanje kratkog spoja	1 s	
12. strujna staza (stepen zagađenja)	≥ 25 mm/kV	
13. materijal izolatora	Polimerni kompozitni BAS EN 62231-1 ili ekvivalent / porcelan C130, BAS EN 60672-3 ili ekvivalent	
14. prekidna sila izolatora	≥ 4000 N	
15. sile naprezanja na priključcima: - statičko - statičko + dinamičko	≥ 600 N ≥ 1200 N	
16. VN priključci (terminali)	Horizontalni ravni priključak ili vertikalni okrugli Cu	
17. zaštita od korozije čeličnih dijelova	toplocinčano >70 μm debljina	
18. nivo zaštite upravljačkog ormara i pogonskog mehanizma	IP 54	
d/ Karakteristike pogonskog mehanizma:		
1. broj mehanizama	1 za glavne noževe	
2. radni metod	ručni pogon za glavne noževe;	

3. Signalna sklopka: broj i tip rezervnih pomoćnih kontakata za glavne noževe	8 NO + 8 NC	
4. nazivni napon pomoćnih krugova	220 V DC	
5. električna blokada	elektromagnetna brava 220 V DC	
6. upravljački napon: - dvopolna komanda za otvaranje i zatvaranje rastavljača	220 V DC	
7. indikator pozicije	indikator i pomoćni kontakti direktno pogonjeni	
8. kućište pogonskog mehanizma	limovi od legure aluminijuma ili limovi od nehrđajućeg čelika	
e/ Karakteristike upravljačkog ormara:		
1. kućište upravljačkog ormara	limovi od legure aluminijuma ili limovi od nehrđajućeg čelika	
2. napon grijača	230 V AC	
3. Upravljački ormar	Ožičen	

Napomena: Ponuđač je obavezan u potpunosti popuniti svaku stavku ovih tehničkih specifikacija, u suprotnom, ponuda će biti odbijena kao nekompletna. U koloni „ponuđene karakteristike” upisivati oznake brojeva ili potvrdu „zahtjevanih karakteristika” sa DA ili odgovarajući tekst.

Potpis i pečat ponuđača _____

Uopšteno

Predmet ove nabave je isporuka jednog sabirničkog rastavljača na mjestu podužnog rastavljanja sabirnica 110 kV, jednog rastavljača za uzemljenje neutralne točke na 110 kV strani transformatora T1 i dva rastavljača za uzemljenje neutralne točke na 20 kV stranama transformatora T1 i T2.

TEHNIČKA SPECIFIKACIJA

Opšti uslovi

Poštivanje standarda

Ako nije drugačije navedeno, svi materijali, oprema i proizvodi isporučeni od strane ponuđača moraju biti u skladu sa odgovarajućim uslovima sljedećih standarda: BAS/IEC ili ekvivalentnih drugih standarda. Gdje se standardni spominju od strane ponuđača, podrazumijeva se da je to zadnje objavljeno izdanje standarda, osim ako nije drugačije izričito navedeno.

Izvedba i sigurnosni zahtjevi

VN i SN rastavljači, vanjske montaže, moraju biti primjereno projektovani i izrađeni za siguran, pravilan i kontinuirani rad u svim navedenim ili očekivanim uslovima opisanim u ovoj tehničkoj specifikaciji bez pretjeranog zagrijavanja, naprezanja, vibracija, korozije ili drugih radnih poteškoća.

Osim ako nije drugačije navedeno, sva oprema mora biti serijske izvedbe koja u potpunosti odgovara tehničkoj specifikaciji. Mješanje različitih tehnologija da bi se postigla saglasnost sa tehničkom specifikacijom, nije prihvatljivo.

Oprema i njene komponente moraju biti tako izvedene da omoguće slobodno širenje i stezanje pod utjecajem temperature, bez izazivanja pretjeranih naprezanja, izobličenja ili curenja.

Oprema mora biti projektovana i proizvedena na način da se omogući zamjenjivost dijelova, što omogućuje zamjenu između svakog aparata iste funkcije ili iz zaliha rezervnih dijelova.

Sva mehanička i električna oprema mora biti projektovana, proizvedena i pakirana na način da se neće oštetiti pri prekomorskom transportu i skladištenju, instalaciji i radu opreme u klimatskim uslovima kojima će biti izloženi.

Svi materijali moraju biti u skladu sa specifikacijom, novi (nekorišteni) i prvoklasni u svim aspektima. Lijevanje i kovanje nije dozvoljeno na opremi na mjestu ugradnje.

Svi teški dijelovi moraju biti opremljeni prikladnim sredstvima za vezivanje ili rukovanje tokom transporta, instalacije i održavanja, kao što su uške za podizanje, očkasti zavrtnji i sl.

Sva oprema mora biti izrađena u standardnim metričkim veličinama.

VN i SN rastavljači moraju osigurati maksimalni nivo sigurnosti za osoblje trafostanice (operatere) i druge osobe koje se nalaze u blizini opreme u svim normalnim radnim uslovima i pod uslovima kvara (kratki spojevi).

Operater koji stoji u uobičajenom radnom položaju ne bi trebao biti ugrožen od bilo kojeg pokretnog dijela rasklopne opreme.

Svi izloženi željezni dijelovi opreme moraju biti toplopocinčani.

Pakiranje i transport

1. Ponuđač je odgovoran za pravilno pakiranje sve opreme i komponenti, sa obzirom na vrstu transporta koji će se koristiti. Oprema mora biti zaštićena od:

- a) korozije,
- b) udara tokom utovara / istovara, i transporta,
- c) ostalih mogućih tipova oštećenja.

Posebnu pažnju treba obratiti na sve izolacione materijale (izolatore).

2. Sva električna i mehanička oprema treba biti zaštićena u svojim kutijama i/ili kontejnerima, zaštićena od prodora vlage i topline.

Dovoljna količina silikagela (ili odgovarajućeg materijala) treba se staviti u pakiranje zajedno sa opremom, za održavanje opreme suhom i u voodootpornim uslovima, tokom najmanje šest mjeseci.

Sva oprema i njeni dijelovi, mora biti jasno označena da obezbjedi jednostavanu identifikaciju i omogućiti montažu u najkraćem vremenu. Sve oznake moraju biti jasne, lako čitljive i otporne na vodu i sunce.

Pakiranje ulja, boja, opasnih ili zapaljivih materijala moraju biti označeni sa:

- a) naznačenom "tačke paljenja",
- b) preporučenim uslovima i temperaturom za skladištenje,
- c) metodama za rukovanje.

Nacrti i publikacije – tok aktivnosti po potpisu Ugovora

1. Detaljni nacrti: za tipove ponuđenih rastavljača ponuđač će dostaviti naručiocu na odobrenje u roku od trideset (30) dana od dana potpisa Ugovora, dvije (2) printane kopije i jednu (1) elektronsku kopiju, sljedećih dokumenata (na jednom od službenih jezika BiH):

- a) Mjerna skica rastavljača sa detaljima temeljenja,
- b) Mjerna skica pogonskog mehanizma i upravljačkog ormara,
- c) Mjerna skica natpisne pločice,
- d) Šeme vezivanja, šeme djelovanja koje pokazuju sve priključke
- e) Planovi i uputstva za montažu i održavanje.

U roku od 15 dana od dana primitka nacrti, naručilac će vratiti kopiju ponuđaču sa sljedećim pečatom i / ili komentarima:

- a) "Odobreno". U ovom slučaju ponuđač će odmah započeti proizvodnju robe .
- b) "Odobreno sa komentarima". U ovom slučaju ponuđač će odmah početi proizvodnju robe u skladu sa komentarima Naručioca, te ažurirati nacрте u skladu sa istima. Ponuđač će tada poslati naručiocu, pet originalnih nacrti i jednu kopiju na konačno usvajanje .

- c) "Revidovati". U ovom slučaju ponuđač će odmah početi traženu reviziju. Ponuđač neće započeti proizvodnju aparata sve do odobrenja nacрта. Ponuđaču je dopušteno nabaviti sve standardne komponente, koje neće biti promjenjene nakon revizije.

U roku od deset (10) dana od dana primitka, ponuđač će ponovno dostaviti naručiocu revidovane dokumente na odobrenje.

2. Nakon odobrenja, kopije svih dokumenata dostavljaju se naručiocu. Odobrenje nacрта i dokumenata od strane naručioca, neće osloboditi ponuđača bilo kakve odgovornosti za izvršenje ovog Ugovora. Ovjera tehničke dokumentacije je potvrda u smislu njene kompletnosti i ne predstavlja saglasnost naručioca za eventualna loša tehnička rješenja.

Nacrti i dokumenti ponuđača, podnose se u printanom (hard copy) i digitalnom .dwg formatu i trebaju biti na lokalnom jeziku.

3. Svi nacrti moraju biti urađeni u skladu sa BAS ili odgovarajućim IEC standardima i nosiće sljedeći naslov u naslovnom bloku:

Elektroprijenos BiH a.d. BANJA LUKA

Ugovor br. _____

Stavka (ime i tip uređaja)

Uputstva za korištenje i održavanje

1. Biće dostavljene dvije (2) kopije uputstva na jednom od službenih jezika u BiH i jedan (1) primjerak u digitalnom formatu. Uputstvo će biti dovoljno detaljno da se omogući montaža, demontaža, održavanje i prilagodba opreme i njenih dijelova.

2. Uputstva moraju najmanje sadržavati sljedeće dijelove:

- a) Opšti opis opreme,
- b) Uputstva za rad,
- c) Uputstva za montažu i testiranje,
- d) Učestalost i postupke za redovni pregled i preventivno održavanje,
- e) Učestalost i postupke za izvanredne i planske preglede,
- f) Popis svih nacрта i dokumenata pripremljenih od strane ponuđača,
- g) Popis rezervnih dijelova, uključujući i dijelove komponenti, sa ponuđačevim nazivom i serijskim brojem,
- h) Preporučeni rezervni dijelovi za malu i veliku reviziju i period nakon kojeg se iste obavljaju.

3. Uputstva se daju u formatu A4 papira.

Ako revizija Uputstva bude neophodna, kao rezultat informacija dobivenih tokom montaže i probnog rada, ponuđač će izvršiti potrebne izmjene i dostaviti dvije (2) printane kopije i jednu (1) u digitalnom formatu, revidovanih dijelova bez dodatnih troškova za Naručioca.

Ispitivanja

1. Sva oprema obuhvaćena ovim specifikacijama biće ispitana u skladu sa važećim standardima. Sva ispitivanja moraju biti dokumentovana, a izvještaji o ispitivanju dostavljaju se u tri primjerka.

2. Ponuđač je obavezan sa ponudom dostaviti protokole o provedenim tipskim ispitivanjima za ponuđeni tip rastavljača i pogona, u skladu sa važećim BAS, IEC ili ekvivalentnim standardom, ne starije od deset (10) godina računajući od datuma objave obavještenja za predmetnu nabavku na Portalu JN.

Dozvoljeno je uz ponudu dostaviti sažetak protokola tipskih ispitivanja za ponuđeni tip rastavljača i pogona uz uslov da ponuđač ima obavezu dostave kompletnih protokola tipskih ispitivanja na zahtjev Naručioca, a u svrhu utvrđivanja stvarne kvalitete opreme koja se nudi. Ako ponuđač ne dostavi tražene protokole ponuda će se smatrati nepotpunom i kao takva će biti odbačena.

Sažetak protokola tipskih ispitivanja treba minimalno sadržavati sljedeće:

- Naziv proizvođača
- Tip rastavljača i tip pogona

- Mjerna skica aparata koji je predmet tipskog ispitivanja
- Vrsta tipskog ispitivanja
- Naziv Laboratorije u kojoj je izvedeno tipsko ispitivanje
- Datum obavljanja ispitivanja
- Uspješnost provedenog ispitivanja

Protokoli tipskih ispitivanja trebaju biti izdati od strane akreditiranog laboratorija/ispitne institucije – akreditacija u skladu sa BAS EN ISO/IEC 17025 ili ekvivalentnim izdata od strane nacionalne akreditacijske kuće. Akreditaciju laboratorije/ispitne institucije dostaviti uz ponudu, na uvid.

Ukoliko su tipska ispitivanja izvedena prije osnivanja nacionalnog akreditacijskog tijela, ponuđač će dostaviti izjavu kojom potvrđuje da se u vrijeme provođenja ispitivanja akreditacija nije mogla izvršiti. Ugovorni organ zadržava pravo provjere podataka.

Izuzetno, dostavljeni protokoli o tipskim ispitivanjima za ponuđeni tip aparata mogu biti stariji od deset godina računajući od datuma objave obavještenja za predmetnu nabavku na Portalu JN, samo u slučaju da na ponuđenoj opremi nema konstruktivnih izmjena i da je sadržaj provedenih tipskih ispitivanja identičan zahtjevima važećeg BAS, IEC ili ekvivalentnog standarda. Ponuđač je obavezan uz ponudu dostaviti Izjavu proizvođača opreme kojom se potvrđuje predhodno navedeno.

Saradnja sa drugim stranama

Ponuđač ima obavezu prikupljanja svih potrebnih informacija za projektovanje, proizvodnju, isporuku, nadzor nad instalacijom i puštanjem u rad opreme u skladu sa zahtjevima iz tehničkih specifikacija i uslovima rada. Stoga se preporučuje da ponuđač posjeti mjesto montaže opreme i sam prikupi sve neophodne informacije.

Ponuđač će također osigurati potrebnu saradnju sa drugim stranama koje sudjeluju u ovom projektu za razmjenu neophodnih informacija.

VN i SN rastavljači vanjske montaže – detaljni zahtjevi

Opšte

Ovo poglavlje navodi detaljne zahtjeve za projektovanje i izradu VN i SN rastavljača u skladu sa ovim Tehničkim specifikacijama.

Opšti tehnički podaci

Radni uslovi

Postrojenja rade u sljedeći klimatskim uslovima:

Nadmorska visima	< od 1000m
Zagađenje	III – veliko
Temperatura okoline	
(i)Maximum	40°C
(ii)Minimum	-25°C
(iii)Maximum dnevni prosjek	30°C
Relativna vlažnost	
(i)Vlažnost	100%
Brzina vjetra	
(i)Maximum	34 m/s
Izokeraunički nivo	75
Seizmički uslovi	
(i)Horizontalno ubrzanje	0.3 g
(ii)Vertikalno ubrzanje	0.3 g

Nazivne vrijednosti opreme

		123 kV	24 kV
--	--	--------	-------

Nazivni napon sistema	123 kV	(neutralna tačka)	(neutralna tačka)
Nazivni podnosivi napon osnovne učestanosti (50Hz/1 min) 230 kV rms	230 kV	140 kV	50 kV
Nazivni podnosivi udarni napon (1,2/50 μ s)	550 kV	325 kV	125 kV
Nazivna podnosiva struja kratkog spoja	≥ 31.5 kA	≥ 31.5 kA	≥ 25 kA
Učestanost sistema	50 Hz	50 Hz	50 Hz
Uzemljenje sistema	Direktno	Direktno	Izolovano /uzemljeno preko NOO

Nazivne vrijednosti i karakteristike

1. Sabirnički rastavljač 123 kV montiran na mjestu podužnog rastavljanja sabirnica

Rastavljači treba biti za vanjsku montažu, rotacijski, sa dva stuba i središnjim rastavljanjem, troplone izvedbe sa motornim pogonskim mehanizmom. Sabirnički rastavljač će biti sa polovima u paraleli.

Dizajn, nazivne vrijednosti i karakteristike rastavljača, biti će kako je niže navedeno:

- Nazivni napon 123 kV
- Nazivna učestalost 50 Hz
- Nazivna struja ≥ 1250 A
- Nazivna prekidna struja kratkog spoja (1s) ≥ 40 kA
- Nazivno trajanje kratkog spoja 1 s
- Jednominutni podnosivi napon industrijske učestalosti 230 kV
- Udarni podnosivi napon impulsa oblika (1,2/50 μ s) 550 kV peak
- Tip VN priključka Horizontalni ravni
- Razmak između faza 2000 mm
- Materijal izolatora Kompozit/Polimer ili porculan

Napomena: Nije prihvatljivo da se tip priključka sa horizontalnim ravnim ili vertikalnim okruglim za Al konektor ostvaruje na način da se dodaju dodatni konektori.

2. Rastavljač u zvjezdištu transformatora 123 kV (zemljospojnik) sa vertikalnim rastavljanjem

Rastavljač (zemljospojnik) treba biti za vanjsku montažu, jednokoloni, sa vertikalnim rastavljanjem. Dizajn, nazivne vrijednosti i karakteristike rastavljača, biće kako je niže navedeno:

- Nazivni napon 72.5 kV
- Nazivna učestanost 50 Hz
- Nazivna struja ≥ 250 A
- Nazivna prekidna struja kratko spoja (3s) $\geq 31,5$ kA
- Nazivno trajanje kratkog spoja 1 s
- Jednominutni podnosivi napon industrijske učestanosti 140 kV
- Udarni podnosivi napon impulsa oblika (1,2/50 μ s) 325 kV peak
- Tip VN priključka vertikalni okrugli za Al priključak
- Materijal izolatora kompozit ili porcelan

Napomena: Nije prihvatljivo da se tip priključka sa vertikalnim okruglim za Cu konektor ostvaruje na način da se dodaju dodatni konektori.

3. 24 kV rastavljač - jednopolni

Rastavljač treba biti za vanjsku montažu, sa dva stuba i središnjim rastavljanjem, jednopolne izvedbe sa ručnim pogonskim mehanizmom glavnih noževa. Dizajn, nazivne vrijednosti i karakteristike rastavljača, biće kako je niže navedeno:

Nazivni napon	24 kV
Nazivna učestanost	50 Hz
Nazivna struja	≥400 A
Nazivna podnosiva struja kratkog spoja (1s)	≥25 kA
Nazivno trajanje kratkog spoja	1 s
Jednominutni podnosivi napon industrijske učestanosti	50 kV
Udarni podnosivi napon impulsa oblika (1,2/50 μs)	125 kV peak
Tip VN priključka	vertikalni okrugli Cu priključak
Materijal izolatora	kompozit ili porcelan

Napomena: Nije prihvatljivo da se tip priključka sa vertikalni okruglim za Cu konektor ostvaruje na način da se dodaju dodatni konektori.

Detaljni zahtjevi

Opšte

Rastavljači trebaju biti u skladu sa zahtjevima iz BAS EN IEC 62271-102, BAS EN IEC 62271-102/A1 ili ekvivalentnim publikacijama za rastavljače i rastavljače sa noževima za uzemljenje za naizmjeničnu struju. Rastavljači i pogonski mehanizmi biće opremljeni sa čeličnim nosačima i potrebnom vijčanom robom za montažu na čeličnu konstrukciju. Rastavljači će biti u kompletu sa pogonskim mehanizmom koji je ovdje opisan, cijevnim spojevima vertikalnog mehanizma, okretljivim zglobovima po potrebi, ležajevima, balastom i nosačima. Linijski rastavljači trebaju biti u kompletu sa ručno pogonjenim noževima za uzemljenje. Užad za uzemljenje biće isporučena uz svaki rastavljač, pogodna za povezivanje radne osovine sa konstrukcijom. Rastavljači trebaju imati VN priključak izveden u skladu sa zahtjevom definiranim u poglavlju 1. Tehnički detalji. Rastavljači trebaju biti takve izvedbe da osiguraju pouzdano upravljanje kontaktima rastavljača u svim pozicijama sa minimumom mehaničkog naprezanja izolatora. Svi dijelovi rastavljača moraju podnijeti mehanička naprezanja uzrokovana navedenim strujama kratkih spojeva i drugim dodatnim mehaničkim teretima. Kontakti rastavljača neće pasti, bilo da su otvoreni ili zatvoreni, u slučaju kvara pogonske osovine. Momenti potrebni za rad svakog rastavljača sa ručnim upravljanjem, biće u razumnim granicama (ne većim od 400 Nm). Rastavljači će raditi ravnomjerno i slobodno bez bilo kakvih većih potresa i vibracija. Kontakti rastavljača biće precizno mašinski obrađeni, samocentrirajući sa velikim pritiskom kontakata i posrebreni. Kontakti će se sami čistiti i hod kontakta će biti dovoljan da ukloni površinsku kontaminaciju i naslage oksida, a da pri tome ne dovede do abrazije kontaktnih površina. Rastavljači će biti tako izvedeni da obezbjede potpun kontakt i strujno opterećenje pri premašaju i podbačaju pozicije mehanizma rastavljača u iznosu tolerancije od 7,5 %. Noževi za uzemljenje imaju iste prolazne dinamičke i kratkotrajne strujne kapacitete kao i glavni noževi i svaki će biti opremljen sa odgovarajućim fleksibilnim pletenim bakarnim užetom za uzemljenje prečnika sa konektorima sa zavrtnjima za spajanje noževa za uzemljenje sa zemljom. Kontakti noža biće iste izvedbe i kvalitete kao u glavni kontakti rastavljača gore opisani.

Pogonski mehanizam

Motorni pogonski mehanizam biće reverzibilnog tipa u kompletu sa svim neophodnim graničnim prekidačima (krajnjeg hoda), kontaktorima, električnom zaštitom (prekostrujna i preoptrećenje) i relejima za daljinsku komandu i biće zatvoren u vodootporno kućište sa zaptivenim poklopcem koji

se može skinuti, pogodan za montažu na čeličnu konstrukciju. Radni napon motora i upravljanja dat je u tenderskoj dokumentaciji. Mehanizam će imati mogućnost nužnog ručnog pogona rastavljača i noževa za uzemljenje korištenjem uzemljene poluge koja će normalno biti odvojena od mehanizma. Upravljački krugovi biće automatski isključeni kada se stavi poluga za ručnu manipulaciju. U slučaju da su rastavljač ili nož za uzemljenje blokirani, zbog uklopnog stanja nekog aparata (interlocking), biće nemoguće da se stavi poluga za ručnu manipulaciju i ručno pokrene rastavljač ili nož za uzemljenje. U toku procesa odobrenja proizvodne dokumentacije bit će definisan broj okretaja pogonskog mehanizma potrebnog za otvaranje i zatvaranje rastavljača. Rastavljači će imati mogućnost da se zaključaju u potpuno zatvorenom ili potpuno otvorenom položaju.

Upravljački ormar

Svaki rastavljač može imati upravljački ormar. Ormar će imati vodonepropusno kućište (IP54), prednja vrata i ploču za ulazak kablova sa uvodnicama sa donje strane koja se može skinuti, biće opremljen sa higrostatski ili termostatski kontrolisanim grijačem predviđenim za kontinualan rad da bi se sprečila pojava kondenzacije. Upravljački ormari za rastavljač i rastavljač sa noževima za uzemljenje imaju odgovarajuće brave i ključeve koji će koristiti za oba ormara. Sljedeće upravljačke funkcije biće ugrađene u upravljačke ormare 123 kV rastavljača:

1. Preklopka sa dvije pozicije za izbor lokalno – daljinsko upravljanje. Izbor lokalnog upravljanja blokirati će upravljanje rastavljača iz bilo koje daljinske komande. U tom slučaju samo lokalna komanda je moguća. Izbor pozicije "daljinsko", blokirati će lokalno upravljanje i dozvoliti daljinsku komandu.

2. Tasteri ili druga odgovarajuća sredstva za otvaranje ili zatvaranje rastavljača.

Sve preklopke moraju imati signale pozicije radi daljinske signalizacije.

Ormari trebaju biti napravljeni od limova aluminijskih legura ili od nehrđajućih limova.

Upravljački ormar mora imati odgovarajuću lampu radi osvjjetljavanja unutrašnosti ormarića koja će biti kontrolisana otvaranjem vrata i utičnicu 230 V AC.

Upravljački ormar za rastavljač 123 kV biće opremljen sa priključcima za DC pomoćni napon (upravljanje i napajanje motora) i AC pomoćni napon (napajanje grijača, osvjjetljenja i utičnice).

Ormar za jednopolni rastavljač 24 kV biće opremljen sa priključcima za DC pomoćni napon (signalizacija položaja, električna blokada) i AC pomoćni napon (napajanje grijača, osvjjetljenje i utičnica).

Sva ožičenja koja idu od rastavljača trebaju biti u skladu sa odgovarajućim standardima IEC za priključne blokove (klemne). Svaki priključni blok imaće traku za označavanje koja će biti nebrisiva i moći će se skinuti. Svaki priključni blok imaće 10% dodatnih slobodnih klem (ali ne manje od dvije) i dodatno biće ostavljeno dovoljno prostora za dodavanje najmanje 20 dodatnih klem.

Redosljed klem biće odobren od strane Naručioca.

Ormar mora imati bakarnu traku za uzemljenje predviđenu za prihvat pet kablovskih plašteva radi povezivanja kablovskih omotača.

Pomoćni kontakti

Rastavljači i noževi za uzemljenje će biti opremljeni sa pomoćnim kontaktima, koji će se direktno pogoniti sa pogonskog mehanizma. Za rastavljač, osam normalno otvorenih i osam normalno zatvorenih pomoćnih kontakata će biti dodatno obezbjeđeno bez onih koje je koristio proizvođač.

Svi rastavljači biće opremljeni sa kontaktima za signalizaciju položaja, takvima da pozicije "zatvoreno" i "otvoreno" budu signalizirane samo kada kontakti rastavljača dostignu krajnje pozicije.

Svi pomoćni prekidači, kontakti i strujni krugovi moraju biti predviđeni za strujno opterećene od najmanje 10 A DC, bez prekoračenja dozvoljenih temperaturnih porasta.

Upravljački krugovi

– Napon napajanja upravljačkih krugova 220 VDC

- Dvopolna komanda zatvaranja, dvopolna komanda otvaranja
- krugovi zatvaranja i otvaranja povezani na isti napon
- lokalno zatvoreno/otvoreno sa upravljačkog ormara rastavljača
- preklopka lokalno/daljinski (L/R)
- daljinska komanda treba da se blokira preklopkom L/R bez potrebe za povratom upravljačkog napona u upravljački sistem stanice
- komande otvaranja i zatvaranja treba da se blokiraju međusobno
- komande otvaranja i zatvaranja treba da se blokiraju u slučaju gubitka napona napajanja motornog pogona – funkcija zadržke; kad se daju impulsi za zatvaranje ili otvaranje (1-2 sekunde) rastavljač mora završiti traženu operaciju
- komande otvaranja i zatvaranja treba da se se blokiraju u slučaju postavljanja poluge za ručnu manipulaciju.

Krug motornog pogona

- napon napajanja motora pogonskog mehanizma za rastavljače 123 kV je 220 V DC, napajanje motora pogonskog mehanizma se vrši odvojeno od napajanja upravljačkih krugova
- mora postojati relej nadzora prisutstva napona napajanja motora pogona; ovaj relej se pobuđuje iz istog napona kao i motorni pogon, sa kontaktima u upravljačkim krugovima u funkciji blokade operacija otvaranja / zatvaranja u slučaju gubitka napona napajanja motornog pogona.

Signalni krugovi

- svi signali su beznaponski ("potential free"), odvojeni jedni od drugih, povezani na priključnu lajsnu
- najmanje osam NO kontakata
- najmanje osam NC kontakata
- signal ispada automata pomoćnog napajanja u ormaru,
- signal lokalno/daljinski (prelazni "change-over" kontakt)
- signal nema/ima napona napajanja motornog pogona (prelazni "change-over" kontakt)

Izolator

Izolatori rastavljača mogu biti od polimernih materijala kao i od porcelana. Izolacija rastavljača biće u skladu sa podnosivim nivoima izolacije datim u ovoj tenderskoj dokumentaciji i odgovarajućim BAS, IEC ili ekvivalentnim standardima.

Izolator rastavljača biće podesan za korištenje u uslovima jako zagađene atmosfere i minimalna strujna staza biće 25 mm/kV. Izolator će biti u skladu sa zahtjevima koji definišu pojavu korone i RIV smetnje.

Mehanička čvrstoća i fizičke osobine izolatora biće takve da izolator može podneti najteže udare rastavljača za sve pogonske uslove unutar nazivnih granica, naprezanje od strane priključene užadi i promjene vlage i temperature. Izolator će biti pogodan za vanjsku montažu i rad u svim vremenskim uslovima i periodima godine kada se može pojaviti kondenzacija vlage. Svi nosivi izolatori istog tipa biće međusobno zamjenjivi.

Porculanska izolacija biće klase C130 u skladu sa BAS EN 60672-3 ili ekvivalentnim.

Pomoćna napajanja

Pomoćno DC napajanje za sve upravljačke, alarmne i indikativne funkcije, uključujući zatvaranje i otvaranja biće 220 V DC.

Pomoćni AC napon biće 230 V AC, 50 Hz.

Radni opseg AC i DC pomoćnih napona treba biti od 85% do 110% nazivnog napona.

Natpisne pločice i označavanje

Rastavljači i njegovi radni dijelovi moraju imati natpisnu pločicu od nehrđajućeg čelika ili drugog odobrenog nehrđajućeg materijala.

Natpisne ploče biće istaknute na vidljivu poziciju. Slova i brojevi biće utisnuti (ugravirani) i neće se oštetiti vremenom. Jezik natpisne ploče biće jedan od službenih jezika u BiH i biće predmet odobravanja od strane Naručioca.

Natpisne pločice će sadržavati sve informacije navedene u odgovarajućoj BAS,IEC ili ekvivalentnoj publikaciji.

Fabrička montaža, pregled i ispitivanja

Iako nije navedeno u tekstu, sva potrebna ispitivanja će se izvršiti da bi se utvrdilo da oprema radi ispravno i ima odgovarajuće performanse.

Rutinska ispitivanja

Rastavljači i noževi za uzemljenje će u fabrici biti kompletno sastavljeni, ožičeni, podešeni i testirani. Nakon sastavljanja, biće ispitan rad u simuliranim radnim uslovima da bi se obezbjedilo ispravno funkcionisanje opreme, uključujući blokade specificirane u ovoj tehničkoj specifikaciji i tačnost ožičenja.

Ispitivanja trebaju biti u skladu sa standardom BAS EN IEC 62271-102, BAS EN IEC 62271-102/A1 ili ekvivalentnim. Svi testovi ovdje navedeni, uključujući i ponovljene testove izvršene na odbijenim jedinicama nakon modifikacije i prepravke kao dokaz da odgovaraju zahtjevima ove Tehničke specifikacije, biće izvršeni o trošku Dobavljača.

Rutinska ispitivanja će se izvršiti na svakom rastavljaču u skladu sa navedenim BAS, IEC ili ekvivalentnim standardom.

Dokumentacija koja se podnosi zajedno sa ponudom

Sljedeću tehničku i katalošku dokumentaciju za svaki ponuđeni tip rastavljača:

- Nacrte (nacrti sa dimenzijama rastavljača, nacrti temelja, natpisnu pločicu);
- Tehničku dokumentaciju pogonskog mehanizma zajedno sa opisom rada;
- Šemu djelovanja, šemu vezivanja i listu opreme;
- Katalošku dokumentaciju za ponuđeni tip rastavljača.

Dokumentacija koja se dostavlja zajedno sa robom

Sljedeća tehnička dokumentacija treba biti isporučena zajedno sa robom:

- Nacrti (nacrti sa dimenzijama rastavljača, nacrti temelja, natpisnu pločicu),
- Šeme djelovanja, šeme vezivanja i listu opreme,
- Uputstva za pakiranje i transport na jednom od službenih jezika u BiH,
- Uputstvo za održavanje, montažu i skladištenje na na jednom od službenih jezika u BiH,
- Certifikat za porcelanske izolatore C 130 u skladu sa BAS EN 60672-3, ili ekvivalentnim, certifikat za polimerne izolatore prema BAS EN 62231-1 ili ekvivalentnim
- Certifikat o završnom ispitivanju rastavljača u fabrici proizvođača (Rutinski testovi),
- Druga standardna proizvođačka dokumentacija.

Obim isporuke

TS 110/x Zenica 3	Tropolni sabirnički rastavljač 123 kV	Jednopolni rastavljač 72.5 kV zemljospojnik	Jednopolni rastavljač 20 kV zemljospojnik
Ukupno	1	1	2

Potpis i pečat ponuđača _____

D.3.3. NAPONSKI MJERNI TRANSFORMATORI 110 kV

Predmet nabave je isporuka šest induktivnih naponskih mjernih transformatora za dva mjerna polja 110 kV.

D.3.3.1.	123 kV Induktivni naponski mjerni transformator 110/√3/0,1/√3/0,1/√3/0,1/√3 kV	6 kom	
Tehnička specifikacija		Zahtjevane karakteristike	Ponuđene karakteristike
1. Proizvođač		-	
2. Tip		-	
3. Izolacioni medij		Papir/ulje	
4. Montaža		vanjska	
5. Izvedba transformatora		iduktivni	
6. Nazivni izolacioni nivo		123 KV	
7. Nazivni podnosivi napon industrijske frekvencije (50Hz/1min)		230 kV	
8. Nazivni podnosivi udarni napon (1,2/50 μs)		550 kV	
9. Nazivna frekvencija		50 Hz	
10. Nazivni prenosni odnos		110/√3/0,1/√3/0,1/√3/0,1/√3 kV	
11. Broj sekundarnih namotaja		3	
12. Prenosni odnos I sekundarnog namotaja		110/√3/0,1/√3 kV	
12.1. Klasa tačnosti I sekundarnog namotaja		0,2	
12.2. Nazivna snaga		10 VA	
13. Prenosni odnos II sekundarnog namotaja		110/√3/0,1/√3 kV	
13.1. Klasa tačnosti II sekundarnog namotaja		0,5	
13.2. Nazivna snaga		30 VA	
14. Prenosni odnos III sekundarnog namotaja		110/√3/0,1/√3 kV	
14.1. Klasa tačnosti II sekundarnog namotaja		0,5/3P	
14.2. Nazivna snaga		50 VA	
15. Granična termička snaga		≥ 1000 VA za 0,1/√3 kV	
16. Nazivni faktor napona Fv		1,5/30 s	
17. Dozvoljena statička sila na VN priključku Fr		≥ 1000 N	
18. Ukupna masa		-	
19. Visokonaponski priključci		ravni priključak/svornjak Ø 30 prilagođeni za Al klemu	
20. Zaštita od korozije (čelični dijelovi)		vruća galvanizacija > 70 μm debljine	
21. Step en zagađenja		Veliki	
22. Minimalna klizna staza		25 mm/kV	
23. Izolator		Porcelan (C130) / polimer	
24. Klimatski uslovi			
24.1. Temperatura okoline		Od -25°C do 40°C	
24.2. Maksimalna brzina vjetra		34 m/s	
24.3. Nadmorska visina		< 1000 m	
25. Primjenjeni standardi		BAS EN 61869-1 i BAS EN 61869-3 ili ekvivalent	

Napomena: Ponuđač je obavezan u potpunosti popuniti svaku stavku ovih tehničkih specifikacija, u suprotnom, ponuda će biti odbijena kao nekompletna. U koloni „ponuđene karakteristike” upisivati oznake brojeva ili potvrdu „zahtjevanih karakteristika” sa DA ili odgovarajući tekst.

Potpis i pečat ponuđača _____

TEHNIČKA SPECIFIKACIJA

Opšti uslovi

Poštivanje standarda

Ponuđena oprema uključujući ugrađene materijale i komponente moraju biti u skladu sa važećim BAS/IEC ili ekvivalentnim standardima, standardima Međunarodne organizacije za standardizaciju (ISO) i sa zahtjevima iz tehničkih specifikacija.

Dobavljač uz ponudu mora priložiti dokument sa navedenim standardima u skladu sa kojima će biti proizvedena oprema, materijali i njene komponente.

Izvedba i sigurnosni zahtjevi

Mjerni transformatori trebaju biti suvremenog dizajna sa homogenim izolacijskim sustavom.

Osnovna izolacija transformatora mora biti od uljem impregniranog papira, sa ugradnjom kapacitivnih obloga u izolaciji. Transformatori moraju biti punjeni uljem, sa dodatkom inhibitora koji poboljšava otpornost ulja na starenje. Transformatorsko ulje mora biti garantirano bez polikloriranih bifenila (PCB). Dio transformatora može biti punjen i zncima kvarca.

Izvedba treba omogućiti jednostavnu montažu, vizualni pregled aparata, čišćenje, održavanje i mogućnost ispitivanja na licu mjesta.

Mjerni transformatori trebaju biti dizajnirani i konstruirani tako da omogućavaju siguran i pouzdan rad u pogonskim i klimatskim uvjetima koji su definirani u okviru tehničkih partikulara.

Svi materijali i komponente korišteni u proizvodnji mjernih transformatora trebaju biti novi, kompatibilni jedni sa drugima, najbolje kvalitete i da omoguće pogon u očekivanim uslovima i osiguraju dugu i sigurnu eksploataciju.

Sva oprema treba biti proizvedena prema standardnim metričkim jedinicama.

Mjerni transformatori u eksploataciji trebaju pružiti maksimalnu sigurnost za pogonsko osoblje kako u normalnim pogonskim uslovima tako i u uvjetima kvara.

Pakovanje i transport

Mjerni transformatori trebaju biti tako upakirani da se spriječi oštećivanje i propadanje za vrijeme transporta. Također, pakiranje mora biti dovoljno čvrsto da izdrži grube manipulacije tijekom utovara i istovara.

Visokonaponske mjerne transformatore pakirati u zasebne pakete (koleto). Svaki paket treba sadržavati paking listu. Ista treba biti zaštićena od djelovanja vlage i sunca.

Ukupna težina, centar gravitacije i oznaka za transportni položaj i položaj za skladištenje trebaju biti jasno označene na vanjskoj strani paketa. Oznake trebaju biti otporne na utjecaj vlage i sunca.

Sve troškove pakovanja snositi će dobavljač, a materijal za pakovanje će ostati u vlasništvu Naručioca.

Tvornička montaža, pregled i ispitivanja

Svaki NMT koji je predmet isporuke mora biti tvornički montiran kako bi se utvrdila ispravnost njegove funkcionalnosti te kako bi se obavio njihov pregled i rutinska ispitivanja.

Tvorničko prijemno ispitivanje

Naručilac zadržava pravo da organizira prisustvo ispitivanju svojih predstavnika (ponovljeno rutinsko ispitivanje) o vlastitom trošku (put i smještaj). Broj i tip opreme za testiranje biti će definiran prije početka testiranja. Formalni poziv za nazočnost testiranju, uključujući i predloženu listu testova i procedure ispitivanja moraju se dostaviti najmanje tri sedmice prije početka tvorničkog ispitivanja. Lista testova i procedura su predmet odobravanja od strane Naručioca.

Instalacija, ispitivanje na mjestu ugradnje, puštanje u rad

Dobavljač je dužan izvršiti montažu, ispitivanje i puštanje u pogon. Na temelju izvještaja o izvršenoj montaži i protokola o provedenim ispitivanjima na licu mjesta, predstavnik Dobavljača će sačiniti zapisnik kojim konstatira da je NMT spreman za puštanje pod napon.

Tipski testovi

Izvedba NMT-a će se izvršiti u skladu sa svim zahtjevima navedenim u ovim Tehničkim specifikacijama.

Uz ponudu dostaviti protokole o provedenim tipskim ispitivanjima za ponuđeni tip NMT-a prema važećem BAS/IEC ili ekvivalentnom standardu, ne starije od deset godina računajući od datuma objave obavještenja za predmetnu nabavku na Portalu JN. Protokoli tipskih ispitivanja trebaju biti izdati od strane akreditiranog laboratorija/ispitne institucije. Akreditacija treba biti u skladu sa BAS EN ISO/IEC 17025 ili ekvivalentnim standardom i izdata od strane nacionalne akreditacijske kuće. Istu dostaviti uz ponudu.

Ukoliko su tipska ispitivanja izvedena prije osnivanja nacionalnog akreditacijskog tijela, Dobavljač će dostaviti izjavu kojom potvrđuje da se u vrijeme provođenja ispitivanja akreditacija nije mogla izvršiti. Ugovorni organ zadržava pravo provjere podataka.

Izuzetno, dostavljeni protokoli o tipskim ispitivanjima za ponuđeni tip aparata mogu biti stariji od deset godina računajući od datuma objave obavještenja za predmetnu nabavku na Portalu JN, samo u slučaju da na ponuđenoj opremi nema konstruktivnih izmjena i da je sadržaj provedenih tipskih ispitivanja identičan zahtjevima važećeg BAS/IEC ili ekvivalentnog standarda. Ponuđač je obavezan dostaviti Izjavu kojom potvrđuje predhodno navedeno.

Tabelarni pregled tipskih ispitivanja dat u Prilogu 17.

Rutinska ispitivanja

NMT će u tvornici biti kompletno sastavljeni, ožičeni, podešeni i testirani. Nakon sastavljanja, biti će ispitan rad u simuliranim radnim uvjetima da bi se osiguralo ispravno funkcioniranje opreme i tačnost ožičenja.

Ispitivanja trebaju biti u skladu sa standardom BAS EN 61869-1 i BAS EN 61869-3 ili ekvivalentnim standardima. Svi testovi ovdje navedeni, uključujući i ponovljene testove izvršene na odbijenim jedinicama nakon modifikacije i prepravke kao dokaz da odgovaraju zahtjevima ove Tehničke specifikacije, biti će izvršeni o trošku Dobavljača.

Rutinska ispitivanja će se izvršiti na svakom NMT-u u skladu sa navedenim IEC standardom.

Dokumentacija koja se podnosi zajedno sa ponudom

- Mjerne skice: dostaviti mjernu skicu za ponuđeni tip mjernog transformatora, mjernu skicu sekundarne priključne kutije i mjernu skicu natpisne tablice aparata.
- Dijelove protokola (sažetke) Tipskih testova navedenih u Tabelarnom pregledu Tipskih ispitivanja za NMT Prilog 17-7
- Izjavu o Certifikatu o odobrenju tipa i prvoj verifikaciji mjerila, potpisanu i ovjerenu, u formi datoj u Prilogu 16
- Izjava da će dobavljač o svom trošku obaviti prvu verifikaciju mjerila ("Službeni glasnik BiH" br. 67/12 i 75/14, Naredba o mjerilima u zakonskom mjeriteljstvu i rokovima verifikacije Član 2.(1) a))
- Kataloška dokumentacija
- Dokaz o akreditaciji ispitnih laboratorija od strane nacionalnih akreditacijskih tijela, za tipska ispitivanja

Tehnička dokumentacija obavezna za dostavu po potpisu Ugovora

- Dobavljač Kupcu na pregled i ovjeru dostavlja u dva primjerka sljedeću dokumentaciju:
 - mjerna skica za ponuđeni tip naponskog transformatora, mjerna skica sekundarne priključne kutije i mjerna skica za natpisnu tablicu aparata;
- Naručilac ima obavezu da u roku od 7 dana od primitka iste dokumentaciju dostavi ponuđač sa sljedećim pečatom i/ili komentarima:
 - a) "Odobreno"
 - b) "Odobreno sa komentarima" ponuđač ima obavezu da uskladi nacрте u skladu sa komentarima Naručioca. Ispravljene mjerne skice dostavlja na ovjeru.

d) "Revidovati" U ovom slučaju ponuđač će odmah početi traženu reviziju. U roku od deset (10) dana od dana primitka, ponuđač će ponovno dostaviti Naručiocu revidovane dokumente na ovjeru.

Svi nacrti moraju biti urađeni u skladu sa BAS ili odgovarajućim IEC standardima i nosiće sljedeći naslov u naslovnom bloku:

Elektroprivreda BiH a.d. BANJA LUKA

Ugovor br. _____

Stavka (ime i tip uređaja)

- Dobavljač je obavezan minimalno tri sedmice prije planiranog termina ponovljenih prijemnih ispitivanja na saglasnost i ovjeru dostaviti program rutinskih ispitivanja uz poziv za prisustvo predstavnika Naručioca istim.

Dokumentacija koja se dostavlja zajedno sa opremom

Uz isporuku opreme dostaviti četiri seta dokumentacije:

- Mjernu skicu za ponuđeni tip mjernih transformatora, mjernu skicu sekundarne priključne kutije i mjernu skicu za natpisne tablice aparata,
- Upute za pakiranje, transport, skladištenje, montažu i održavanje aparata (na jednom od službenih jezika u BiH),
- Krivulja promjene otpora izolacije, kapaciteta, tg δ u funkciji temperature. Granični sadržaj plina u ulju,
- Kriterij za procjenu stanja izolacije,
- Ispitne metode na mjestu ugradnje preporučene od proizvođača,
- Potvrdu proizvođača o zahtijevanoj kvaliteti izolacijskog ulja,
- Potvrdu o kvalitetu materijala za zahtijevani kvalitet porculanskog izolatora / Potvrda o kvalitetu materijala za zahtijevani kvalitet kompozitnog/polimernog izolatora,
- Protokole o izvršenim rutinskim ispitivanjima mjernih transformatora,
- Certifikat o prvoj verifikaciji mjerila,
- Standardna dokumentacija proizvođača.

Obim isporuke

TS 110/x Zenica 3	Induktivni naponski mjerni transformator 123 kV
Ukupno	6

Potpis i pečat ponuđača _____

D.3.4. OTPORNIK ZA UZEMLJENJE NEUTRALNE TAČKE TRANSFORMATORA

D.3.4.1. <i>Otpornik za uzemljenje neutralne tačke transformatora za nazivni napon 20 kV</i>		2 kom	
Tehnička specifikacija		Zahtjevane karakteristike	Ponuđene karakteristike
1. Proizvođač		-	
2. Tip		-	
3. Standard		BAS EN IEC 62271-200, BAS EN 60529/A2 BAS EN IEC 60071-1 BAS EN 60073 ili ekvivalent	
4. Montaža		vanjska	
5. Nazivni napon mreže		20 kV	
6. Nazivni fazni napon		12 kV	
7. Nazivna struja kvara		300 A	
8. Dozvoljena struja/ Nazivno vrijeme			
- trajno		5 A	
- 10 min.		20 A	
- 5 sec		300 A	
9. Nazivna otpornost pri temperaturi +20°C		40 Ω ± 5%	
10. Podnosivi napon frekvencije 50 Hz u trajanju od 1 min.		28 kV	
11. Hlađenje		Prirodno u vazduhu	
12. Stepen zaštite		IP 23	
13. VN bušing		sa gornje strane	
14. Strujni mjerni transformator na strani uzemljenja		50/5 A; 5P30; 20 VA	
15. Otpornik i strujni transformatori smješteni u zajedničko kućište		DA	
16. Materijal			
- otpornika		-	
- potpornog izolatora		-	
- oklopa		Aluminijumske, vruće cinčane ploče ili ploče od nehrđajućeg čelika na pocinčanoj čeličnoj konstrukciji	
17. Dimenzije (mm)			
- Dužina		-	
- Širina		-	
- Visina uključujući noseću konstrukciju		-	
- Mjerna skica br:		Dostaviti uz ponudu	
18. Bruto masa (kg)		-	
19. Uputstvo za transport, skladištenje, montažu i održavanje		Dostaviti uz ponudu	
20. Katalog proizvođača		Dostaviti uz ponudu	
21. Certifikat o provedenim tipskim ispitivanjima		Dostaviti uz ponudu	
22. Protokole o rutinskom ispitivanju		Dostaviti uz opremu	

Napomena: Ponuđač je obavezan u potpunosti popuniti svaku stavku ovih tehničkih specifikacija, u suprotnom, ponuda će biti odbijena kao nekompletna. U koloni „ponuđene karakteristike” upisivati oznake brojeva ili potvrdu „zahtjevanih karakteristika” sa DA ili odgovarajući tekst.

Potpis i pečat ponuđača _____



Tehnički opis otpornika za uzemljenje neutralne tačke**Obim isporuke**

Ova specifikacija obuhvata projektovanje, proizvodnju, isporuku, ispitivanja (tipska, rutinska i na licu mjesta), montažu otpornika za uzemljenje 20(24) kV neutralne tačke energetskih transformatora radi ograničavanja struje zemljospoja u mreži nazivnog napona 20 kV.

Parametri sistema

- (a) Nominalni napon sistema: 20 kV
- (b) Najviši napon sistema: 24 kV
- (c) Mrežna frekvencija: 50 Hz
- (d) Broj faza: 3
- (e) Struja zemljospoja: 300 A

Radni uslovi

- (a) maksimalna / minimalna temperatura vazduha ambijenta: 40 °C / -25 °C
- (b) Maksimalni / minimalni barometarski pritisak: 1030 bar / 930 bara
- (c) Maksimalna relativna vlažnost : 100 %
- (d) Nadmorska visina : < 1000 m
- (e) Brzina vjetrova, maksimalna u godini : 34 m/s
- (g) Izokeraunički nivo : 75
- (h) Seizmički uslovi: Ne

Minimalni tehnički zahtjevi**Otpornik za uzemljenje neutralne tačke 20 kV energetskog transformatora**

Nominalni napon sistema	20 kV
Nominalni fazni napon	12 kV
Nominalna struja zemljospoja	300 A
Dozvoljena struja / Nominalno vrijeme	
- stalno	5 A
- 10 min.	20 A
- 5 sec	300 A
Nominalna otpornost na +20°C	40 Ω ± 5%
Podnosivi napon mrežne frekvencije, 1 min, 50 Hz	28 kV
Metod hlađenja	Prirodnim vazдушnim hlađenjem
Stepen zaštite	IP 33
Strujni transformator na strani prema uzemljenju	50/5 A; 5P30; 20 VA

Projekat i izrada

Otpornici za uzemljenje neutralne tačke mreže nazivnog napona 20 kV moraju biti metalom oklopljeni, suhi, zaštićeni od padavina i pogodni za rad na otvorenom prostoru. Okvir će biti mreža od pocinčanog čelika i potpuno zatvoren aluminijskim, rostfrajnim ili toplocinčanim čeličnim perforiranim limovima.

Svi pocinčani dijelovi moraju biti sa slojem minimalne debljine 70 μm. Odgovarajuće izolacione pregrade moraju obezbjediti da se spreče unutrašnji preskoci.

Otpornik će biti kompletan sa ušicom za podizanje, pristupnim otvorima, priključcima za uzemljenje, vezama i provodnim izolatorima prikladnim za fazni napon sistema i pričvršćivače se zavrtanjima ili štipaljka.

Navedeni otpornik treba da bude takav da na projektovanoj temperaturi okoline bude u stanju da izdrži navedenu struju tokom 5 sek.

Ulaz za srednjenaponski kabl će biti sa gornje strane otpornika.

Otpornik za uzemljenje zvijezdišta će biti opremljen sa strujnim mjernim transformatorom na NN strani.

Informacije koje trebaju biti dostavljene sa ponudom

Dostavljeno sa ponudom treba biti sljedeće:

- Katalozi koji opisuju opremu i koji ukazuju na broj modela
- Crtež sa vanjskim dimenzijama (mjerna skica)
- Popunjene tabele: Tehnički detalji, Tehnički opis i Obim isporuke, potpisano i ovjereno na za to predviđenom mjestu
- Sljedeći certifikati o tipskom ispitivanju.
 - i) Otpornost pri 20 °C,
 - ii) Ispitivanje izolacije,
 - iii) Test zagrijavanja (Temperature-rise test),
 - iiii) Stepen mehaničke zaštite

Tipska ispitivanja trebaju biti provedena u skladu sa standardima. Certifikat o tipskim ispitivanjima provedenim na otporniku za uzemljenje neutralne tačke istog nazivnog napona i iste podnosive struje ne stariji od 10 godina računajući od datuma objave obavještenja za predmetnu nabavku na Portalu JN, treba biti dostavljen uz ponudu.

Certifikati o tipskom ispitivanju će jasno identifikovati opremu koja je predmet ispitivanja (serijski broj, osnovne tehničke parametre, mjerna skica otpornika koji je predmet tipskog ispitivanja,...), identitet proizvođača, datum ispitivanja/izdavanja protokola i uspješnost provedenog ispitivanja.

Certifikati tipskih ispitivanja trebaju biti izdati od strane akreditiranog laboratorija. Akreditacija laboratorije treba biti izdata od strane nacionalnog akreditacionog tijela – istu dostaviti na uvid, u sastavu ponudbene dokumentacije.

Izuzetno, dostavljeni protokoli o tipskim ispitivanjima za ponuđeni tip otpornika (isti nazivni napon i ista podnosiva struja) mogu biti stariji od deset godina računajući od datuma objave obavještenja za predmetnu nabavku na Portalu JN, samo u slučaju da na ponuđenoj opremi nema konstruktivnih izmjena i da je sadržaj provedenih tipskih ispitivanja identičan zahtjevima važećih standarda. Ponuđač je obavezan dostaviti i Izjavu proizvođača otpornika kojom potvrđuje prethodno navedeno. Dozvoljeno je uz Ponudu dostaviti sažetak protokola tipskih ispitivanja za ponuđeni tip otpornika za uzemljenje neutralne tačke uz uslov da Ponuđač ima obavezu dostave kompletnih protokola tipskih ispitivanja na zahtjev Naručioca, a u svrhu utvrđivanja stvarne kvalitete opreme koja se nudi.

Ako Ponuđač ne dostavi tražene protokole ponuda će se smatrati nepotpunom i kao takva će biti odbačena.

- Uputstvo za transport, skladištenje, montažu i održavanje (na jednom od službenih jezika BiH ili na engleskom jeziku). Ukoliko se uz ponudu navedena dokumentacija dostavi na engleskom jeziku, obaveza Dobavljača je da istu dostavi na jednom od službenih jezika u BiH najkasnije 30 dana od potpisivanja ugovora.

Dokumentacija obavezna za dostavu po potpisu Ugovora:

- Crtež sa vanjskim dimenzijama otpornika za uzemljenje neutralne tačke (mjerna skica)
- Uputstvo za transport, skladištenje, montažu i održavanje (na jednom od službenih jezika BiH).

Tehnička literatura i crteži

Izabrani Ponuđač će zajedno sa opremom dostaviti protokole o provedenim rutinskim ispitivanjima, relevantne crteže i tehničku literaturu, Uputstvo za montažu, puštanje u rad, eksploataciju i održavanje na jednom od službenih jezika u BiH.

Pregled i ispitivanje

Pregled

Naručilac zadržava pravo da uputi svoje predstavnike da prisustvuju prijemnim ispitivanjima ponuđene opreme (trošak puta i smještaja snosi Naručilac). Poziv za prisustvo prijemnim ispitivanjima treba biti dostavljen Naručilcu najkasnije četiri sedmice prije planiranog termina ispitivanja. U Aneksu istog neophodno je dostaviti program prijemnih ispitivanja koji treba biti predmet ovjere od strane Naručioca.

Rutinska ispitivanja/Prijemno ispitivanje

Trebaju biti provedena sljedeća rutinska ispitivanja za otpornik za uzemljenje neutralne tačke:



- a) Mjerenje otpornosti pri 20 °C
- b) Ispitivanje izolacije.

Obim isporuke

TS 110/ x kV Zenica 3	Niskoomski otpornik za uzemljenje neutralne tačke - mreža 20/24 kV
Energetski transformator T1	1 kom
Energetski transformator T2	1 kom
Ukupno:	2 kom

Potpis i pečat ponuđača _____

Vlasništvo "Elektroprenosa - Elektroprijenosa BiH" a.d. Banja Luka - samo za uvid

D.3.5. POTPORN IZOLATORI 72.5 kV I 36 kV

D.3.5.1. Potporni izolatori 72.5 kV vanjske montaže		1 kom	
Tehnička specifikacija		Zahtjevane karakteristike	Ponuđene karakteristike
1. Proizvođač		-	
2. Tip		-	
3. Nazivni napon:		72,5 kV	
4. Nazivni podnosivi atmosferski udarni napon		325 kV	
5. Nazivni kratkotrajni podnosivi napon industrijske frekvence		140 kV	
6. Nazivna frekvencija:		50 Hz	
7. Materijal:		Porcelan C 130, prema BAS EN 60672-3 ili ekvivalent Silikonski polimer prema BAS EN 62231 ili ekvivalent	
8. Zaptivni materijal:		Portland cement	
9. Ukupna visina izolatora:		770 mm	
10. Min. klizna staza:		1854 mm	
11. Min. prelomna sila:		8 kN	
12. Min. moment torzije:		4 kNm	
13. Fiting:		lijevano željezo, vruće cinkano	
Gornji metalni fitting:		-broj rupa: 4 -osovinski razmak rupa: 76mm -vijak M12	
Donji metalni fitting:		-broj rupa: 4 -osovinski razmak rupa: 76 mm -vijak M12	
14. Standard:		BAS EN 62231, BAS EN 62231-1 ili ekvivalent	
15. Testovi:		u saglasnosti sa BAS EN 60168:2012 ili ekvivalent	
16. Tehnička dokumentacija (dostavlja se uz Ponudu):		- Detaljna mjerna skica - Tipski atesti	
17. Tehnička dokumentacija (dostavlja se uz isporuku opreme):		Protokoli rutinskih ispitivanja	

Napomena: Ponuđač je obavezan u potpunosti popuniti svaku stavku ovih tehničkih specifikacija, u suprotnom, ponuda će biti odbijena kao nekompletna. U koloni „ponuđene karakteristike” upisivati oznake brojeva ili potvrdu „zahtjevanih karakteristika” sa DA ili odgovarajući tekst.

Potpis i pečat ponuđača _____

D.3.5.2. Potporni izolatori 36 kV vanjske montaže		14 kom	
Tehnička specifikacija		Zahtjevane karakteristike	Ponuđene karakteristike
1. Proizvođač		-	
2. Tip		-	
3. Nazivni napon:		36 kV	
4. Nazivni podnosivi atmosferski udarni napon		170 kV	
5. Nazivni kratkotrajni podnosivi napon industrijske frekvence		70 kV	
6. Nazivna frekvencija:		50 Hz	
7. Materijal:		Porcelan C 130, prema BAS EN 60672-3 ili ekvivalent Silikonski polimer prema BAS EN 62231 ili ekvivalent	
8. Zaptivni materijal:		Portland cement	
9. Ukupna visina izolatora:		445 mm	
10. Min. klizna staza:		850 mm	
11. Min. prelomna sila:		4 kN	
12. Min. moment torzije:		890 Nm	
13. Fiting:		lijevano željezo, vruće cinkano	
Gornji metalni fitting:		-broj rupa: 4 -osovinski razmak rupa: 76mm -vijak M12	
Donji metalni fitting:		-broj rupa: 4 -osovinski razmak rupa: 76mm -vijak M12	
14. Standard:		BAS EN 62231, BAS EN 62231-1 ili ekvivalent	
15. Testovi:		u saglasnosti sa BAS EN 60168 ili ekvivalent	
16. Tehnička dokumentacija (dostavlja se uz Ponudu):		- Detaljna mjerna skica - Tipski atesti	
17. Tehnička dokumentacija (dostavlja se uz isporuku opreme):		Protokoli rutinskih ispitivanja	

Napomena: Ponuđač je obavezan u potpunosti popuniti svaku stavku ovih tehničkih specifikacija, u suprotnom, ponuda će biti odbijena kao nekompletna. U koloni „ponuđene karakteristike” upisivati oznake brojeva ili potvrdu „zahtjevanih karakteristika” sa DA ili odgovarajući tekst.

Potpis i pečat ponuđača _____

Dokumentacija koja se podnosi zajedno sa ponudom

- Mjerna skica,
- Protokole provedenih Tipskih testova navedenih u Tabelarnom pregledu Tipskih testova za Potporne izolatore Prilog 17.

Dokumentacija koja se dostavlja zajedno sa opremom

- Protokole o izvršenim rutinskim ispitivanjima.
- Potrebno je dostaviti kompletne tipske ateste ili sažetak tipskih atesta i protokola za ponuđeni tip potpornih izolatora koji mora sadržavati minimalno:
 - Naziv proizvođača potpornog izolatora,

- Vrsta potpornog izolatora koja se ispitivala,
- Tip potpornog izolatora (oznaka),
- Vrsta testa koji se izveo (prema BAS/IEC ili prema drugom standardu traženom u TD),
- Naziv Laboratorija u kojoj se test obavio,
- Datum objavljivanja testa,
- Uspješnost testa.

Pored gore navedenog, ako je dostavljen sažetak tipskih atesta i protokola, ponuđač je dužan dostaviti i kompletne tipske ateste i Protokole o tipskom ispitivanju na zahtjev naručioca, ako naručilac smatra da je to potrebno kako bi se utvrdila stvarna kvaliteta opreme koja se nudi. Ako ponuđač ne dostavi tražene tipske ateste i protokole, ponuda će se smatrati nepotpunom i kao takva će biti odbačena.

Tipska ispitivanja treba da su provedena od strane ispitne institucije ili laboratorije proizvođača, akreditovane od strane nacionalne agencije za akreditaciju. Uz ponudu dostaviti i dokaz o akreditaciji. Ugovorni organ zadržava pravo provjere podataka.

Izveštaji o tipskim ispitivanjima ne bi trebali biti stariji od deset (10) godina računajući od datuma objave obavještenja za predmetnu nabavku na Portalu JN,. Ukoliko nije došlo do izmjene u relevantnom važećem standardu i ukoliko nije došlo do modifikacije ili izmjene u konstrukciji potpornog izolatora, što je potrebno da se navede u Izjavi koju će ponuđač dostaviti uz izvještaj o tipskom ispitivanju, biće prihvaćeni i izvještaji o tipskim ispitivanjima stariji od deset (10) godina računajući od datuma objave obavještenja za predmetnu nabavku na Portalu JN. Ponuđač je i u ovom slučaju dužan da dostavi dokaz o akreditaciji ispitne institucije, izdat od strane nacionalne agencije za akreditaciju, ili Izjavu kojom potvrđuje da se u vrijeme provođenja ispitivanja akreditacija nije mogla izvršiti. Ugovorni organ i u ovom slučaju zadržava pravo provjere podataka.

Potpis i pečat ponuđača: _____

D.3.6. SABIRNICE 110 kV I OSTALI PROVODNICI**AlČe provodnici 240/40mm²**

Sistem sabirnica, visoke veze od pogonske zgrade SN postrojenja do sabirničkih portala, kao i sve primarne spojeve opreme u vanjskom 110 kV postrojenju (transformatora, odvodnika prenapona, hibridnih GIS modula) izvesti vodičem AlČe 240/40 mm².

Povezivanje postojećih 110 kV dalekovoda Zenica 2-I i Zenica 2-II takođe izvesti vodičem AlČe 240/40 mm².

D.3.6.1. Karakteristike provodnika AlČe 240/40mm²		
Tehničke karakteristike	Zahtjevane karakteristike	Ponuđene karakteristike
1. Nazivni presjek	240/40 mm ²	
2. Stvarni presjek	282.50 mm ²	
3. Prečnik užeta	21.90 mm	
4. Konstrukcija:		
4.1. Aluminijski plašt		
-broj žica	26	
-prečnik žice	3.45 mm	
-ukupni presjek	243.00 mm ²	
4.2. Čelični plašt		
-broj žica	7	
-prečnik žice	2.68 mm	
-ukupni presjek	39.50 mm ²	
5. Masa užeta	987 kg/km	
6. Računska prekidna sila	8640 daN	
7. Trajna struja opterećenja	645 A	
8. Srednji aktivni otpor na + 20°C	0.1187 Ω/m	
9. Koeficijent toplotnog istezanja	1,89*10 ⁻⁶ /K	
10. Modul elastičnosti	7700 daN/mm ²	
11. Količina	u skladu sa Glavnim i Izvedbenim projektom	

Napomena: Ponuđač je obavezan u potpunosti popuniti svaku stavku ovih tehničkih specifikacija, u suprotnom, ponuda će biti odbijena kao nekompletna. U koloni „ponuđene karakteristike” upisivati oznake brojeva ili potvrdu „zahtjevanih karakteristika” sa DA ili odgovarajući tekst.

Ponuđeni provodnici treba da posjeduju tipska ispitivanja, a za konkretnu isporuku rutinska ispitivanja isporučene opreme, u skladu sa važećim IEC standardima: IEC 61089, IEC 60889 i IEC 61394

Potpis i pečat ponuđača _____

Uže Cu 50 mm²

Zvezdište 110 kV energetskih transformatora će biti spojeno Cu vodičem 50 mm².

Primarnu opremu trafo polja, DV polja i čelične konstrukcije nosača aparata potrebno je uzemljiti, bakarnim vodičem 50 mm² na mrežasti uzemljivač. SN postrojenje u pogonskoj zgradi uzemljiti, bakarnim vodičem 50 mm², na mrežasti uzemljivač trafostanice.

Predvidjeti potrebnu spojnu opremu za realizaciju uzemljenja.

D.3.6.2. Karakteristike Cu provodnika 50 mm ²			
Tehničke karakteristike		Zahtjevane karakteristike	Ponuđene karakteristike
1. Ukupna dužina	u skladu sa Glavnim i Izvedbenim projektom		
2. Jedinična težina		0.447 kg/m	
3. Vanjski promjer		Ø 9 mm	
4. Broj i prečnik žica		7x3 mm	
5. Težina		8.94 kg	
6. Materijal		E-Cu	
7. Standard		BAS EN IEC 61936-1 ili ekvivalent	

Napomena: Ponuđač je obavezan u potpunosti popuniti svaku stavku ovih tehničkih specifikacija, u suprotnom, ponuda će biti odbijena kao nekompletna. U koloni „ponuđene karakteristike” upisivati oznake brojeva ili potvrdu „zahtjevanih karakteristika” sa DA ili odgovarajući tekst.

Ponuđeni provodnici treba da posjeduju tipska ispitivanja, a za konkretnu isporuku rutinska ispitivanja isporučene opreme, u skladu sa važećim IEC standardima.

Potpis i pečat ponuđača _____

E-Cu F30 plosni bakar

Od izvoda 10(20) kV energetskih transformatora T1 i T2 do potpornih izolatora veze će biti izvedene plosnim bakrom 2x80x10 mm, a od izvoda zvezdišta transformatora do potpornog izolatora plosnim bakrom 1x80x10 mm.

D.3.6.3. E-Cu F30 80x10 mm			
Tehničke karakteristike		Zahtjevane karakteristike	Ponuđene karakteristike
1.	Jedinična dužina	u skladu sa Glavnim i Izvedbenim projektom	
2.	Ukupna dužina	u skladu sa Glavnim i Izvedbenim projektom	
3.	Količina	u skladu sa Glavnim i Izvedbenim projektom	
4.	Nazivni presjek	80x10 mm	
5.	Stvarni presjek	799 m ²	
6.	Nazivna struja	1500 A	
7.	Frekvencija	60 Hz	
8.	Materijal	E-Cu F-30	
9.	Standard	BAS EN IEC 61439-1 ili ekvivalent	

Napomena: Ponuđač je obavezan u potpunosti popuniti svaku stavku ovih tehničkih specifikacija, u suprotnom, ponuda će biti odbijena kao nekompletna. U koloni „ponuđene karakteristike” upisivati oznake brojeva ili potvrdu „zahtjevanih karakteristika” sa DA ili odgovarajući tekst.

Potpis i pečat ponuđača: _____

D.3.7. ENERGETSKI KABLOVI : 36 kV, 12/24 kV i 1 kV

Potrebno je isporučiti energetske kablove za spoj:

1. postojeće transformatorske ćelije 35 kV sa postojećim transformatorom T3 (predvidjeti rezervnu žilu),
 2. nove odvodne (transformatorske) ćelije 10 kV u novom SN postrojenju sa postojećim transformatorom T3, (predvidjeti rezervnu žilu),
 3. novih transformatorskih ćelija 10(20) kV sa izvodima transformatora 10(20) kV T1 i T2, (za svaku vezu predvidjeti po jednu rezervnu žilu),
 4. 20(10) kV ćelija za priključak kućnog transformatora sa kućnim transformatorom 10(20)/0.4 kV, 100 kVA,
 5. otpornika za uzemljenje neutralne tačke energetskih transformatora T1 i T2
 6. NN ormarića kućnog transformatora sa ormarom razvoda AC,
 7. NN ormarića za priključak centrifuge sa ormarom razvoda AC,
- Ponuđač uz ponudu treba dostaviti Certifikat ISO 9001 (zahtjev nije eliminatoran), odnosi se na proizvođača energetskih kablova i bakra, koji obuvata područje dizajniranja, proizvodnje i ispitivanja;
 - Uz isporuku energetskih kablova i plosnog bakra neophodno je dostaviti protokole o provedenim rutinskim ispitivanjima u skladu sa važećim standardom;

D.3.7.1. Jednožilni energetski kabl 20,8/36 kV sa XLPE izolacijom i PE plaštom (za spoj 35 kV strane T3 sa postojećom trafo ćelijom)			
	Tehničke karakteristike	Zahtjevano karakteristike	Ponuđene karakteristike
1.	Količina:	u skladu sa Glavnim i Izvedbenim projektom	
2.	Tipska oznaka kabl:	EXeCWB 1x70 RM 16	
3.	Nazivni napon Uo/U:	20,8/36 kV	
4.	Najviši napon mreže:	Um= 42 kV	
5.	Presjek vodiča:	1x70 RM 16	
6.	Standard:	BAS IEC 60502-2 Ili ekvivalent	
7.	Opis konstrukcije:		
7.1.	Vodič:	okrugli vodič sastavljen od standardnih bakarnih žica	
7.2.	Ekran vodiča:	poluvodljivi sloj na vodiču	
7.3.	Izolacija:	umreženi polietilen - XLPE	
7.4.	Ekran izolacije:	poluvodljivi sloj na izolaciji	
7.5.	Separator:	bubriva poluvodljiva vrpca	
7.6.	Električna zaštita/ekran:	od bakrenih žica i bakrene vrpce	
7.7.	Separator:	bubriva vrpca	
7.8.	Vanjski plašt:	polietilen - PE	

Napomena: Ponuđač je obavezan u potpunosti popuniti svaku stavku ovih tehničkih specifikacija, u suprotnom, ponuda će biti odbijena kao nekompletna. U koloni „ponuđene karakteristike” upisivati oznake brojeva ili potvrdu „zahtjevanih karakteristika” sa DA ili odgovarajući tekst.

Potpis i pečat ponuđača: _____

D.3.7.2. Jednožilni energetski kabl 6/10 kV sa XLPE izolacijom i PE plaštom (za spoj 10 kV strane T3 sa novom odvodno (trafo) ćelijom)			
	Tehničke karakteristike	Zahtjevane karakteristike	Ponuđene karakteristike
1.	Količina:	u skladu sa Glavnim i Izvedbenim projektom	
2.	Tipska oznaka kabla:	N2XS(F)2Y 1x240 RM 25	
3.	Nazivni napon Uo/U:	6/10 kV	
4.	Najviši napon mreže:	Um=12 kV	
5.	Presjek vodiča:	1x240 RM 25	
6.	Standard:	BAS IEC 60502-2 Ili ekvivalent	
7.	Opis konstrukcije:		
7.1.	Vodič:	okrugli vodič sastavljen od standardnih bakarnih žica	
7.2.	Ekran vodiča:	poluvodljivi sloj na vodiču	
7.3.	Izolacija:	umreženi polietilen - XLPE	
7.4.	Ekran izolacije:	poluvodljivi sloj na izolaciji	
7.5.	Separator:	bubriva poluvodljiva vrpca	
7.6.	Električna zaštita/ekran:	od bakrenih žica i bakrene vrpce	
7.7.	Separator:	bubriva vrpca	
7.8.	Vanjski plašt:	polietilen - PE	

Napomena: Ponuđač je obavezan u potpunosti popuniti svaku stavku ovih tehničkih specifikacija, u suprotnom, ponuda će biti odbijena kao nekompletna. U koloni „ponuđene karakteristike” upisivati oznake brojeva ili potvrdu „zahtjevanih karakteristika” sa DA ili odgovarajući tekst.

Potpis i pečat ponuđača: _____

D.3.7.3. Jednožilni energetski kabl 12/20 kV sa XLPE izolacijom i PE plaštom (za spoj 10 kV i 20 kV strana transformatora T1 i T2 sa trafo ćelijama)			
	Tehničke karakteristike	Zahtjevane karakteristike	Ponuđene karakteristike
1.	Količina:	u skladu sa Glavnim i Izvedbenim projektom	
2.	Tipska oznaka kabla:	N2XS(F)2Y 1x400 RM 35	
3.	Nazivni napon Uo/U:	12/20 kV	
4.	Najviši napon mreže:	Um=24 kV	
5.	Presjek vodiča:	1x400 RM 35	
6.	Standard:	BAS IEC 60502-2 Ili ekvivalent	
7.	Opis konstrukcije:		
7.1.	Vodič:	okrugli vodič sastavljen od standardnih bakarnih žica	
7.2.	Ekran vodiča:	poluvodljivi sloj na vodiču	
7.3.	Izolacija:	umreženi polietilen - XLPE	
7.4.	Ekran izolacije:	poluvodljivi sloj na izolaciji	
7.5.	Separator:	bubriva poluvodljiva vrpca	
7.6.	Električna zaštita/ekran:	od bakrenih žica i bakrene vrpce	
7.7.	Separator:	bubriva vrpca	
7.8.	Vanjski plašt:	polietilen - PE	

Napomena: Ponuđač je obavezan u potpunosti popuniti svaku stavku ovih tehničkih specifikacija, u suprotnom, ponuda će biti odbijena kao nekompletna. U koloni „ponuđene karakteristike” upisivati oznake brojeva ili potvrdu „zahtjevanih karakteristika” sa DA ili odgovarajući tekst.

Potpis i pečat ponuđača: _____

D.3.7.4. Jednožilni energetski kabl 12/20 kV sa XLPE izolacijom i PE plaštom			
	Tehničke karakteristike	Zahtjevane karakteristike	Ponuđene karakteristike
1.	Količina:	u skladu sa Glavnim i Izvedbenim projektom	
2.	Tipska oznaka kabla:	N2XS(F)2Y 1x50RM 16	
3.	Nazivni napon Uo/U:	12/20 kV	
4.	Najviši napon mreže:	Um=24 kV	
5.	Presjek vodiča:	1x50 RM 16	
6.	Standard:	BAS IEC 60502-2 Ili ekvivalent	
7.	Opis konstrukcije:		
7.1.	Vodič:	okrugli vodič sastavljen od standardnih bakarnih žica	
7.2.	Ekran vodiča:	poluvodljivi sloj na vodiču	
7.3.	Izolacija:	umreženi polietilen - XLPE	
7.4.	Ekran izolacije:	poluvodljivi sloj na izolaciji	
7.5.	Separator:	bubriva poluvodljiva vrpca	
7.6.	Električna zaštita/ekran:	od bakrenih žica i bakrene vrpce	
7.7.	Separator:	bubriva vrpca	
7.8.	Vanjski plašt:	polietilen - PE	

Napomena: Ponuđač je obavezan u potpunosti popuniti svaku stavku ovih tehničkih specifikacija, u suprotnom, ponuda će biti odbijena kao nekompletna. U koloni „ponuđene karakteristike” upisivati oznake brojeva ili potvrdu „zahtjevanih karakteristika” sa DA ili odgovarajući tekst.

Potpis i pečat ponuđača: _____

D.3.7.5. Četverožilni energetski kabl 0.6/1 kV sa PVC izolacijom i PVC plaštom			
	Tehničke karakteristike	Zahtjevane karakteristike	Ponuđene karakteristike
1.	Količina:	u skladu sa Glavnim i Izvedbenim projektom	
2.	Tipska oznaka kabla:	NYN 4x70 mm ²	
3.	Nazivni napon Uo/U:	0.6/1 kV	
4.	Najviši napon mreže:	Um=1 kV	
5.	Presjek vodiča:	4x70 mm ²	
6.	Standard:	BAS IEC 60502-1 Ili ekvivalent	
7.	Opis konstrukcije:		
7.1.	Vodič:	okrugli vodič sastavljen od standardnih bakarnih žica PP 00	
7.2.	Izolacija:	PVC masa	
7.3.	Ispuna:	Brizgana elastomerna ili plastomerna mješavina ili omotane termoplastične vrpce	
7.4.	Vanjski plašt:	PVC	

Napomena: Ponuđač je obavezan u potpunosti popuniti svaku stavku ovih tehničkih specifikacija, u suprotnom, ponuda će biti odbijena kao nekompletna. U koloni „ponuđene karakteristike” upisivati oznake brojeva ili potvrdu „zahtjevanih karakteristika” sa DA ili odgovarajući tekst.

Potpis i pečat ponuđača _____

D.3.8. KABLOVSKE ZAVRŠNICE 36 kV, 20 kV, 10 kV i 1 kV

Red. broj	Tehničke karakteristike	Zahtjevane karakteristike	Ponuđene karakteristike
D.3.8.1.	Toploskupljajuća kabl završnica 36 kV za vanjsku montažu		
1.	Proizvođač	-	
2.	Tip		
3.	Količina:	u skladu sa Glavnim i Izvedbenim projektom	
4.	Materijal:	polimer umrežen radijacijom s elastomeričkim pamćenjem oblika	
5.	Vodonepropusno trajno brtvljenje:	izolacijska cijev oslojena sa unutrašnje strane sa ljepilom otpornim na puzne struje i vremenske utjecaje	
6.	Nazivni napon Uo/U:	20/36 kV	
7.	Nazivni presjek vodiča:	70 mm ²	
D.3.8.2.	Toploskupljajuća kabl završnica 36 kV za unutrašnju montažu		
1.	Proizvođač	-	
2.	Tip		
3.	Količina:	u skladu sa Glavnim i Izvedbenim projektom	
4.	Materijal:	polimer umrežen radijacijom s elastomeričkim pamćenjem oblika	
5.	Vodonepropusno trajno brtvljenje:	izolacijska cijev oslojena sa unutrašnje strane sa ljepilom otpornim na puzne struje i vremenske utjecaje	
6.	Nazivni napon Uo/U:	20/36 kV	
7.	Nazivni presjek vodiča:	70 mm ²	

Napomena: Ponuđač je obavezan u potpunosti popuniti svaku stavku ovih tehničkih specifikacija, u suprotnom, ponuda će biti odbijena kao nekompletna. U koloni „ponuđene karakteristike” upisivati oznake brojeva ili potvrdu „zahtjevanih karakteristika” sa DA ili odgovarajući tekst.

Potpis i pečat ponuđača _____

Red. broj	Tehničke karakteristike	Zahtjevane karakteristike	Ponuđene karakteristike
D.3.8.3.	Toploskupljajuća kabl završnica 10 kV za vanjsku montažu		
1.	Proizvođač	-	
2.	Tip		
3.	Količina:	u skladu sa Glavnim i Izvedbenim projektom	
4.	Materijal:	polimer umrežen radijacijom s elastomeričkim pamćenjem oblika	
5.	Vodonepropusno trajno brtvljenje:	izolacijska cijev oslojena sa unutrašnje strane sa ljepilom otpornim na puzne struje i vremenske utjecaje	
6.	Nazivni napon Uo/U:	6/10 kV	
7.	Nazivni presjek vodiča:	240 mm ²	
D.3.8.4.	Toploskupljajuća kabl završnica 10 kV za unutrašnju montažu		
1.	Proizvođač	-	
2.	Tip		
3.	Količina:	u skladu sa Glavnim i Izvedbenim projektom	
4.	Materijal:	polimer umrežen radijacijom s elastomeričkim pamćenjem oblika	
5.	Vodonepropusno trajno brtvljenje:	izolacijska cijev oslojena sa unutrašnje strane sa ljepilom otpornim na puzne struje i vremenske utjecaje	
6.	Nazivni napon Uo/U:	6/10 kV	
7.	Nazivni presjek vodiča:	240 mm ²	

Napomena: Ponuđač je obavezan u potpunosti popuniti svaku stavku ovih tehničkih specifikacija, u suprotnom, ponuda će biti odbijena kao nekompletna. U koloni „ponuđene karakteristike” upisivati oznake brojeva ili potvrdu „zahtjevanih karakteristika” sa DA ili odgovarajući tekst.

Potpis i pečat ponuđača _____

Red. broj	Tehničke karakteristike	Zahtjevane karakteristike	Ponuđene karakteristike
D.3.8.5.	Toploskupljajuća kabl završnica 20 kV za vanjsku montažu		
1.	Proizvođač	-	
2.	Tip		
3.	Količina:	u skladu sa Glavnim i Izvedbenim projektom	
4.	Materijal:	polimer umrežen radijacijom s elastomeričkim pamćenjem oblika	
5.	Vodonepropusno trajno brtvljenje:	izolacijska cijev oslojena sa unutrašnje strane sa ljepilom otpornim na puzne struje i vremenske utjecaje	
6.	Nazivni napon Uo/U:	12/20 kV	
7.	Nazivni presjek vodiča:	400 mm ²	
D.3.8.6.	Toploskupljajuća kabl završnica 20 kV za unutrašnju montažu		
1.	Proizvođač	-	
2.	Tip		
3.	Količina:	u skladu sa Glavnim i Izvedbenim projektom	
4.	Materijal:	polimer umrežen radijacijom s elastomeričkim pamćenjem oblika	
5.	Vodonepropusno trajno brtvljenje:	izolacijska cijev oslojena sa unutrašnje strane sa ljepilom otpornim na puzne struje i vremenske utjecaje	
6.	Nazivni napon Uo/U:	12/20 kV	
7.	Nazivni presjek vodiča:	400 mm ²	

Napomena: Ponuđač je obavezan u potpunosti popuniti svaku stavku ovih tehničkih specifikacija, u suprotnom, ponuda će biti odbijena kao nekompletna. U koloni „ponuđene karakteristike” upisivati oznake brojeva ili potvrdu „zahtjevanih karakteristika” sa DA ili odgovarajući tekst.

Potpis i pečat ponuđača _____

Red. broj	Tehničke karakteristike	Zahtjevane karakteristike	Ponuđene karakteristike
D.3.8.7.	Toploskupljajuća kabl završnica 20 kV za vanjsku montažu		
1.	Proizvođač	-	
2.	Tip		
3.	Količina:	u skladu sa Glavnim i Izvedbenim projektom	
4.	Materijal:	polimer umrežen radijacijom s elastomeričkim pamćenjem oblika	
5.	Vodonepropusno trajno brtvljenje:	izolacijska cijev oslojena sa unutrašnje strane sa ljepilom otpornim na puzne struje i vremenske utjecaje	
6.	Nazivni napon Uo/U:	12/20 kV	
7.	Nazivni presjek vodiča:	50 mm ²	
D.3.8.8.	Toploskupljajuća kabl završnica 20 kV za unutarnju montažu		
1.	Proizvođač	-	
2.	Tip		
3.	Količina:	u skladu sa Glavnim i Izvedbenim projektom	
4.	Materijal:	polimer umrežen radijacijom s elastomeričkim pamćenjem oblika	
5.	Vodonepropusno trajno brtvljenje:	izolacijska cijev oslojena sa unutrašnje strane sa ljepilom otpornim na puzne struje i vremenske utjecaje	
6.	Nazivni napon Uo/U:	12/24 kV	
7.	Nazivni presjek vodiča:	50 mm ²	

Red. broj	Tehničke karakteristike	Zahtjevane karakteristike	Ponuđene karakteristike
D.3.8.9	Toploskupljajuća kabl završnica 0,6/1 kV za unutarnju montažu		
1.	Proizvođač	-	
2.	Tip		
3.	Količina:	u skladu sa Glavnim i Izvedbenim projektom	
4.	Materijal:	polimer umrežen radijacijom s elastomeričkim pamćenjem oblika	
5.	Vodonepropusno trajno brtvljenje:	izolacijska cijev oslojena sa unutrašnje strane sa ljepilom otpornim na puzne struje i vremenske utjecaje	
6.	Nazivni napon Uo/U:	0.6/1 kV	
7.	Nazivni presjek vodiča:	4x70 mm ²	

Napomena: Ponuđač je obavezan u potpunosti popuniti svaku stavku ovih tehničkih specifikacija, u suprotnom, ponuda će biti odbijena kao nekompletna. U koloni „ponuđene karakteristike” upisivati oznake brojeva ili potvrdu „zahtjevanih karakteristika” sa DA ili odgovarajući tekst.

Potpis i pečat ponuđača _____



D.3.9. KABLOVSKE STOPICE

Red. broj	Tehničke karakteristike	Zahtjevane karakteristike	Ponuđene karakteristike
D.3.9.1. <i>Kabl stopica bakarna uzdužno vodonepropusna – cijevna</i>			
1.	Proizvođač	-	
2.	Tip		
3.	Količina:	u skladu sa Glavnim i Izvedbenim projektom	
4.	Materijal:	bakar za elektrotehniku	
5.	Vanjska površina:	galvanski pokositrena	
6.	Namjena:	za priključak bakarnog vodiča nazivnog presjeka 400 mm ² za priključni vijak M12	
D.3.9.2. <i>Kabl stopica bakarna uzdužno vodonepropusna – cijevna</i>			
1.	Proizvođač	-	
2.	Tip		
3.	Količina:	u skladu sa Glavnim i Izvedbenim projektom	
4.	Materijal:	bakar za elektrotehniku	
5.	Vanjska površina:	galvanski pokositrena	
6.	Namjena:	za priključak bakarnog vodiča nazivnog presjeka 240 mm ² za priključni vijak M12	
D.3.9.3. <i>Kabl stopica bakarna uzdužno vodonepropusna- cijevna</i>			
1.	Proizvođač	-	
2.	Tip		
3.	Količina:	u skladu sa Glavnim i Izvedbenim projektom	
4.	Materijal:	bakar za elektrotehniku	
5.	Vanjska površina:	galvanski pokositrena	
6.	Namjena:	za priključak bakarnog vodiča nazivnog presjeka 50 mm ² za priključni vijak M12	
D.3.9.4. <i>Kabl stopica bakarna uzdužno vodonepropusna – cijevna</i>			
1.	Proizvođač	-	
2.	Tip		
3.	Količina:	u skladu sa Glavnim i Izvedbenim projektom	
4.	Materijal:	bakar za elektrotehniku	
5.	Vanjska površina:	galvanski pokositrena	
6.	Namjena:	za priključak bakarnog vodiča nazivnog presjeka 70 mm ²	

Napomena: Ponuđač je obavezan u potpunosti popuniti svaku stavku ovih tehničkih specifikacija, u suprotnom, ponuda će biti odbijena kao nekompletna. U koloni „ponuđene karakteristike” upisivati oznake brojeva ili potvrdu „zahtjevanih karakteristika” sa DA ili odgovarajući tekst.

Potpis i pečat ponuđača _____

D.3.10. SPOJNA I OVJESNA OPREMA, IZOLATORSKI LANCI I IZOLATORI

Predmet ove nabave je kompletna spojna i ovjesna oprema potrebna da se izvrši povezivanje 110 kV sabirnica, visokih veza od zgrade SN postrojenja do sabirničkih portala, postojećih dalekovoda Zenica 2-I i Zenica 2-II, kao i primarno povezivanje transformatora i VN aparata.

Opći tehnički podaci

- Spojna oprema treba bude biti tehnički funkcionalna i kvalitetna,
- Spojna oprema treba imati mala zagrijavanja pri nazivnoj struji, da izdrži dinamička i termička djelovanja struja kratkog spoja, te da ima nisku razinu radio i TV smetnji i male gubitke od korone,
- Spojna oprema treba biti ispitana (tipska i rutinska ispitivanja), u skladu sa važećim BAS/IEC ili ekvivalentnim standardima,
- Spojna oprema treba odgovarati vrsti i veličini navedenih vodiča,
- Svaka stezaljka pojedinačno treba imati detaljan nacrt sa kataloškim brojem ponuđača,
- Svaka stezaljka treba biti označena imenom proizvođača i njihovim kataloškim brojem. Ove oznake trebaju biti čitljive i neizbrisive,
- Spojna oprema treba biti isporučena zajedno sa vijcima, maticama i podloškama,
- Spojna oprema treba biti propisno upakirana u drvene sanduke.
- Sva spojna i ovjesna oprema mora odgovarati presjecima užadi koji se koriste u projektu rekonstrukcije TS Zenica 3.

Svi dijelovi ovjesnog materijala treba da budu kvalitetne izrade, otporni na koroziju i oblikovani tako da pojava korone i radio smetnji bude svedena na minimum.

Zdjelica sa vilicom, škopci, odstojnici, zastavice i ostali elementi ovjesnog materijala treba da budu od kovanog čelika. Zaštita mora da bude izvedena vrućim cinčanjem, u skladu BAS EN ISO 1461, ASTM-A-123, ili ekvivalentnim standardima. Minimalna prekidna sila spojnih elemenata treba da je 120 kN. Ponuda treba da sadrži nacrt svakog elementa pojedinačno sa kataloškim brojem ponuđača

Nastavne spojnice za provodnike su kompresijskog tipa sastavljene iz čeličnog dijela za spajanje čeličnog dijela užeta i aluminijskog dijela za spajanje aluminijskog plašta. Kompresijske spojnice za popravak užeta sastoje se iz dva aluminijska dijela koji obuhvaćaju užu na mjestu oštećenja.

Nosne stezaljke za užu Al/Fe 240/40 mm² treba da budu izrađene tako da se onemoguće oštećenja i deformacije užadi za vrijeme eksploatacije voda. Iste moraju biti izrađene od legure aluminija. Moraju biti slobodno pokretljive u vertikalnoj ravni i da omoguće klizanje provodnika pri sili ne manjoj od 60 % od sile zatezanja provodnika.

Nosne stezaljke za užu Al/Fe 240/40 mm² za ovješene utega treba u svom kompletu sadržavati i ravni škopac – 2 kom po stezaljki.

Ispitivanje

Dijelovi spojne i ovjesne opreme trebaju biti ispitani, u skladu sa standardima, na mehanički i kemijski test.

Označavanje

Svaki dio spojne i ovjesne opreme treba biti označen imenom proizvođača i njihovim kataloškim brojem. Ove oznake treba da budu čitljive i neizbrisive.

Pakiranje

Svi dijelovi spojne i ovjesne opreme treba da budu propisno upakirani u drvene sanduke koji moraju biti označeni imenom proizvođača, tipom spojne i ovjesne opreme, kao i njihovim količinskim brojem.

TEHNIČKE SPECIFIKACIJE

Spojna i ovjesna oprema, izolatorski lanci i izolatori

Opis	Zahtjevane karakteristike	Ponuđene karakteristike
Kompresijska spojnica za uža, za nastavak i popravak užeta materijal zaštita čeličnih dijelova minimalna prekidna sila	Al/Fe 240/40 mm ² Al legura prema DIN 1725 i čelik prema DIN 17200 vruće cinčanje prema BAS EN ISO 1461, ASTM – A-153 ili ekv. 95% prekidne sile užeta	
Struja kratkog spoja usklađena sa strujom kratkog spoja užeta	da	
Vanjski promjer usklađen prema alatu za presovanje	da	
Unutarnji promjer usklađen prema promjeru užeta	da	
Jednostruko nosni izolatorski lanac za 110 kV sa nosnom stezaljkom min prekidna sila lanca ovješanje preko “U” stremena, ili zastavice lanac bez zaštitne armature zbog primjene kompozitnih/polimernih izolatora spojni elementi treba da su usklađeni sa ovješanjem na stubu materijal čeličnih dijelova zaštita čeličnih dijelova	Al/Fe 240/40 mm ² 120 kN kovani čelik prema DIN 17200 cinčanje urađeno vrućim postupkom prema BAS EN ISO 1461, ASTM – A-153 ili ekv.	
Dvostruko nosni izolatorski lanac za 110 kV sa nosnom stezaljkom – min prekidna sila lanca: – ovješanje preko “U” stremena ili zastavice – lanac bez zaštitne armature zbog primjene kompozitnih/polimernih izolatora – spojni elementi treba da su usklađeni sa ovješanjem na stubu – materijal čeličnih dijelova – zaštita čeličnih dijelova	Al/Fe 240/40 mm ² 160 kN kovani čelik prema DIN 17200 cinčanje urađeno vrućim postupkom prema BAS EN ISO 1461, ASTM – A-153 ili ekv.	
Dvostruko zatezni izolatorski lanac za 110 kV sa zateznom stezaljkom – min prekidna sila lanca: – ovješanje preko zastavice 70 mm ² – lanac bez zaštitne armature zbog primjene kompozitnih/polimernih izolatora – spojni elementi treba da su usklađeni sa ovješanjem na stubu – materijal čeličnih dijelova – zaštita čeličnih dijelova	Al/Fe 240/40 mm ² 160 kN, 70 mm ² kovani čelik prema DIN 17200 cinčanje urađeno vrućim postupkom prema BAS EN ISO 1461, ASTM – A-153 ili ekv.	

Napomena: Ponuđač je obavezan u potpunosti popuniti svaku stavku ovih tehničkih specifikacija, u suprotnom, ponuda će biti odbijena kao nekompletna. U koloni „ponuđene karakteristike” upisivati oznake brojeva ili potvrdu „zahtjevanih karakteristika” sa DA ili odgovarajući tekst.

Potpis i pečat ponuđača _____



D.4. OPREMA SN POSTROJENJA UNUTRAŠNJE MONTAŽE

D.4.1. TEHNIČKA SPECIFIKACIJA SN POSTROJENJA 12(24) kV

Br. stavke	ZAHTIJEVANE KARAKTERISTIKE	PONUĐENE KARAKTERISTIKE	Količina /kom/
1.	SN Postrojenje 12(24) kV		
1.1.	Transformatorska ćelija 12(24) kV sa zaštitno-upravljačkom jedinicom		4
	-tip ćelije: metalom oklopljena i pregrađena ("metal-clad"), zrakom izolirana sa izvlačivim vakuumskim prekidačem		
	-izvedba ćelije: sa jednim sistemom sabirnica		
	-nazivni napon: 24 kV		
	-nazivna frekvencija: 50 Hz		
	-nazivna struja sabirnica: ≥ 1250 A		
	-nazivna struja ćelije: ≥ 1250 A		
	-nazivna kratkotrajna podnosiva struja: ≥ 25 kA; 3 s		
	-nazivni podnosivi napon industrijske frekvencije (50 Hz/min): 50 kV		
	-nazivni podnosivi atmosferski udarni napon (1,2/50 μ s): 125 kV		
	-max. temperatura: +40 °C		
	-min. temperatura: -5 °C		
	-sa antikondenzacijskim grijačem		
	-sa termostatom/higrostatom za kontrolu grijanja		
	-relativna vlažnost: 90%		
	-mehanička zaštita: IP 4X		
	<i>U ćeliju će biti ugrađena oprema:</i>		
	1. Tropolni vakuumski prekidač sa elektromotornim pogonskim mehanizmom		1
	-nazivni napon: 24 kV		
	-nazivna frekvencija: 50Hz		
	-nazivni podnosivi napon industrijske frekvencije (50 Hz/min): 50 kV		
	-nazivni podnosivi atmosferski udarni napon (1,2/50 μ s): 125 kV		
	-nazivna struja: ≥ 1250 A		
	-kratkotrajna prekidna struja: ≥ 25 kA		
	-kratkotrajna podnosiva struja (vrijeme trajanja): ≥ 25 kA; 3 s		
	-nazivna uklopna moć (vršna vrijednost): 2,5 Ith		
	-napon upravljanja: 220 V DC		
	-napon napajanja motora: 220 V DC		
	-signalna sklopka NO/NC: 8/8		
	-nazivni redosljed operacija: O–0,3 s–CO–3 min–CO		
	-trajnost, mehanička za pogon: minimalno 10.000 operacija bez održavanja (klasa M2 prema IEC 62271-200)		
	-električna izdržljivost vakuumske komore: min. 50 operacija isklopa nazivne struje kratkog spoja 25 kA bez održavanja		



Br. stavke	ZAHTIJEVANE KARAKTERISTIKE	PONUĐENE KARAKTERISTIKE	Količina /kom/
	2.Strujni mjerni transformator		3
	-nazivni napon:	24 kV	
	-nazivna frekvencija:	50 Hz	
	-nazivni podnosivi napon industrijske frekvencije (50 Hz/min):	50 kV	
	-nazivni podnosivi atmosferski udarni napon (1,2/50 μ s):	125 kV	
	-vrijeme trajanja termičke struje:	≥ 25 kA; 3 s	
	-nazivna termička struja:	120% In	
	-nazivna dinamička struja:	2.5 Ith	
	-broj jezgara strujnog transformatora:	3	
	-prijenosni odnos:	600-1200/5/5/5 A (sekundarno prespajanje)	
	karakteristike jezgara:		
		I jezgro: kl. 0.2; Fs=5; 10 VA	
		II jezgro: kl. 5P30; 10 VA	
		III jezgro : kl. 5P30; 10 VA	
	3.Tropolni uzemljivač		1
	-nazivni napon:	24 kV	
	-pogonski mehanizam:	ručni	
	-signalna sklopka NO/NC:	2/2	
	-vrijeme trajanja kratkotrajne podnosive struje:	≥ 25 kA; 3 s	
	-nazivna dinamička struja: 2,5 Ith		
	-nazivni napon pomoćnih kontakata:	220 V DC	
	-mehanička blokada između izvlačivog prekidača i uzemljivača		
	4.Indikator napona 12(24) kV		1
	-kapacitivna indikacija prisustva napona svake faze na prednjoj strani vrata ćelije		
	5.Zaštitno-upravljački uređaj		1
	-zaštitno-upravljački uređaj ugraditi na vrata niskonaponskog odjeljka ćelije		
	-zaštitno-upravljački uređaj treba ispunjavati zahtjeve definirane u poglavlju Sistem za zaštitu i upravljanje		
	-transformatorska ćelija 12(24) kV sa ugrađenim zaštitno-upravljačkim uređajem treba biti predmet rutinskog ispitivanja u skladu sa važećim izdanjem standarda IEC 62271-200		
	6.Dimenzije ćelije:		
	maksimalna širina:	1000 mm	
	maksimalna dubina:	1900 mm	
	maksimalna visina:	2750 mm	
	7.Opšte napomene:		
	-u ćeliji predvidjeti mjesto za uzemljenje.		
	-ćelija kompletno ožičena i funkcionalno ispitana.		
	-završna boja ćelije je RAL 7035.		



Br. stavke	ZAHTIJEVANE KARAKTERISTIKE	PONUĐENE KARAKTERISTIKE	Količina /kom/
1.2.	Odvodna ćelija 12(24) kV sa zaštitno-upravljačkom jedinicom		27
	-tip ćelije: metalom oklopljena i pregrađena ("metal-clad"), zrakom izolirana sa izvlačivim vakuumskim prekidačem		
	-izvedba ćelije: sa jednim sistemom sabirnica		
	-nazivni napon: 24 kV		
	-nazivna frekvencija: 50 Hz		
	-nazivna struja sabirnica: ≥ 1250 A		
	-nazivna struja ćelije: ≥ 630 A		
	-nazivna kratkotrajna podnosiva struja: ≥ 25 kA; 3 s		
	-nazivni podnosivi napon industrijske frekvencije (50 Hz/min): 50 kV		
	-nazivni podnosivi atmosferski udarni napon (1,2/50 μ s): 125 kV		
	-max. temperatura: +40 °C		
	-min. temperatura: -5 °C		
	-sa antikondenzacijskim grijačem		
	-sa termostatom/higrostatom za kontrolu grijanja		
	-relativna vlažnost: 90%		
	-mehanička zaštita: IP 4X		
	<i>U ćeliju će biti ugrađena oprema:</i>		
	1. Tropolni vakuumski prekidač sa elektromotornim pogonskim mehanizmom		1
	-nazivni napon: 24 kV		
	-nazivna frekvencija: 50Hz		
	-nazivni podnosivi napon industrijske frekvencije (50 Hz/min): 50 kV		
	-nazivni podnosivi atmosferski udarni napon (1,2/50 μ s): 125 kV		
	-nazivna struja: ≥ 630 A		
	-kratkotrajna prekidna struja: ≥ 25 kA		
	-kratkotrajna podnosiva struja (vrijeme trajanja): ≥ 25 kA; 3 s		
	-nazivna uklopna struja (vršna vrijednost): 2.5 Ith		
	-napon upravljanja: 220 V DC		
	-napon napajanja motora: 220 V DC		
	-signalna sklopka NO/NC: 8/8		
	-nazivni redoslijed operacija: O-0,3 s-CO-3 min-CO		
	-trajnost, mehanička za pogon: minimalno 10.000 operacija bez održavanja (klasa M2 prema IEC 62271-200)		
	-električna izdržljivost vakuumske komore: min.50 operacija isklopa nazivne struje kratkog spoja 25 kA bez održavanja		
	2. Strujni mjerni transformator		3
	-nazivni napon: 24 kV		
	-nazivna frekvencija: 50 Hz		
	-nazivni podnosivi napon industrijske frekvencije (50 Hz/min): 50 kV		
	-nazivni podnosivi atmosferski udarni napon (1,2/50 μ s): 125 kV		



Br. stavke	ZAHTIJEVANE KARAKTERISTIKE	PONUĐENE KARAKTERISTIKE	Količina /kom/
	-vrijeme trajanja termičke struje: ≥ 25 kA; 3 s -nazivna termička struja: 120% In -nazivna dinamička struja: 2.5 Ith -broj jezgara strujnog transformatora: 2 -prijenosni odnos: 150-300/5/5 A (sekundarno prespajanje) karakteristike jezgara: I jezgro : kl.0.2; Fs=5; 10 VA II jezgro: kl. 10P10; 10 VA		
	3. Tropolni uzemljivač		1
	-nazivni napon: 24 kV - pogonski mehanizam: ručni -signalna sklopka NO/NC: 2/2 -vrijeme trajanja kratkotrajne podnosive struje: ≥ 25 kA; 3 s -nazivna dinamička struja: 2.5 Ith -nazivni napon pomoćnih kontakata: 220 V DC -mehanička blokada između izvlačivog prekidača i uzemljivača		
	4. Obuhvatni strujni transformator		1
	-nazivni napon: 0.72 kV rms -nazivna frekvencija: 50 Hz -broj jezgara: 1 -nazivna primarna struja: 50-150 A rms -nazivna sekundarna struja: 1A rms -klasa tačnosti: 10P10 -nazivni podnosivi napon radne frekvencije: 3 kV rms -izolacija: epoksidna -minimalni dijametar otvora: 150 mm		
	5. Indikator napona 12(24) kV		1
	-kapacitivna indikacija prisustva napona svake faze na prednjoj strani vrata ćelije		
	6. Zaštitno-upravljački uređaj		1
	-zaštitno-upravljački uređaj ugraditi na vrata niskonaponskog odjeljka ćelije -zaštitno-upravljački uređaj treba ispunjavati zahtjeve definirane u poglavlju Sistem za zaštitu i upravljanje -odvodna ćelija 12(24) kV sa ugrađenim zaštitno-upravljačkim uređajem treba biti predmet rutinskog ispitivanja u skladu sa važećim izdanjem standarda IEC 62271-200		
	7. Dimenzije ćelije:		
	maksimalna širina: 800 mm		
	maksimalna. dubina: 1900 mm		
	maksimalna visina: 2750 mm		
	8. Opšte napomene		
	-u ćeliji predvidjeti mjesto za uzemljenje. -ćelija treba biti kompletno ožičena i funkcionalno ispitana. -završna boja ćelije je RAL 7035.		



Br. stavke	ZAHTIJEVANE KARAKTERISTIKE	PONUĐENE KARAKTERISTIKE	Količina /kom/
1.3.	Čelija za podužno rastavljanje 12(24) kV sa zaštitno-upravljačkim uređajem i sa mjernim poljem 12(24) kV sa zaštitno-upravljačkim uređajem		2(4)
1.3.1.	Čelija za podužno rastavljanje 12(24) kV sa zaštitno-upravljačkim uređajem		2
	-tip ćelije: metalom oklopljena i pregrađena ("metal-clad"), zrakom izolirana sa izvlačivim vakuumskim prekidačem -izvedba ćelije: sa jednim sistemom sabirnica -nazivni napon: 24 kV -nazivna frekvencija: 50 Hz -nazivna struja sabirnica: ≥ 1250 A -nazivna struja ćelije: ≥ 1250 A -nazivna kratkotrajna podnosiva struja: ≥ 25 kA; 3 s -nazivni podnosivi napon industrijske frekvencije (50 Hz/min): 50 kV -nazivni podnosivi atmosferski udarni napon (1,2/50 μ s): 125 kV -max. temperatura: +40 °C -min. temperatura: -5 °C -sa antikondenzacijskim grijačem -sa termostatom/higrostatom za kontrolu grijanja -relativna vlažnost: 90% -mehanička zaštita: IP 4X		
	<i>U ćeliju će biti ugrađena oprema:</i>		
	1. Tropolni vakuumski prekidač sa elektromotornim pogonskim mehanizmom		1
	-nazivni napon: 24 kV -nazivna frekvencija: 50Hz -nazivni podnosivi napon industrijske frekvencije (50 Hz/min): 50 kV -nazivni podnosivi atmosferski udarni napon (1,2/50 μ s): 125 kV -nazivna struja: ≥ 1250 A -kratkotrajna prekidna struja: ≥ 25 kA -kratkotrajna podnosiva struja (vrijeme trajanja): ≥ 25 kA; 3 s -nazivna uklopna moć (vršna vrijednost): 2.5 Ith -napon upravljanja: 220 V DC -napon napajanja motora: 220 V DC -signalna sklopka NO/NC: 8/8 -nazivni redoslijed operacija: O–0,3 s–CO–3 min–CO -trajnost, mehanička za pogon: minimalno 10.000 operacija bez održavanja (klasa M2 prema IEC 62271-200) -električna izdržljivost vakuumske komore: min. 50 operacija isklopa nazivne struje kratkog spoja 25 kA bez održavanja		/
	2. Strujni mjerni transformator		3
	-nazivni napon: 24 kV -nazivna frekvencija: 50 Hz -nazivni podnosivi napon industrijske frekvencije (50 Hz/min): 50 kV		

Br. stavke	ZAHTIJEVANE KARAKTERISTIKE	PONUĐENE KARAKTERISTIKE	Količina /kom/
	-nazivni podnosivi atmosferski udarni napon (1,2/50 μ s): 125 kV -vrijeme trajanja termičke struje: ≥ 25 kA; 3 s -nazivna termička struja: 120% In -nazivna dinamička struja: 2.5 Ith -broj jezgara strujnog transformatora: 2 -prijenosni odnos: 600-1200/5/5 A (sekundarno prespajanje) -karakteristike jezgara: I jezgro: kl. 0.2; Fs=5;10 VA II jezgro: kl. 10P10; 10 VA		
	3. Zaštitno-upravljački uređaj -zaštitno-upravljački uređaj ugraditi na vrata niskonaponskog odjeljka ćelije -zaštitno-upravljački uređaj treba ispunjavati zahtjeve definirane u poglavlju Sistem za zaštitu i upravljanje -ćelija za podužno rastavljanje 12(24) kV sa ugrađenim zaštitno-upravljačkim uređajem treba biti predmet rutinskog ispitivanja u skladu sa važećim izdanjem standarda IEC 62271-200		1
	4. Dimenzije ćelije: maksimalna širina: 1000 mm maksimalna dubina: 1900 mm maksimalna visina: 2750 mm		
	5. Ošte napomene: -U ćeliji predvidjeti mjesto za uzemljenje. -Ćelija treba biti kompletno ožičena i funkcionalno ispitana. -Završna boja ćelije je RAL 7035		
1.3.2.	Ćelija za podužno rastavljanje 12(24) kV sa mjernim poljem sa zaštitno-upravljačkim uređajem		2
	-tip ćelije: metalom oklopljena i pregrađena ("metal-clad"), zrakom izolirana sa izvlačivim naponskim mjernim transformatorima i VN osiguračima -izvedba ćelije: sa jednim sistemom sabirnica -nazivni napon: 24 kV -nazivna frekvencija: 50 Hz -nazivna struja sabirnica: ≥ 1250 A -nazivna kratkotrajna podnosiva struja: ≥ 25 kA; 3 s -nazivni podnosivi napon industrijske frekvencije (50 Hz/min): 50 kV -nazivni podnosivi atmosferski udarni napon (1,2/50 μ s): 125 kV -max. temperatura: +40 °C -min. temperatura: -5 °C -sa antikondenzacijskim grijačem -sa termostatom/higrostatom za kontrolu grijanja		



Br. stavke	ZAHTIJEVANE KARAKTERISTIKE	PONUĐENE KARAKTERISTIKE	Količina /kom/
	-relativna vlažnost: 90%		
	-mehanička zaštita: IP 4X		
	<i>U ćeliju će biti ugrađena oprema:</i>		
	1. Jednopolni izolirani naponski mjerni transformator i VN osigurač		3
	-nazivni napon: 12(24) kV		
	-nazivni podnosivi napon industrijske frekvencije (50 Hz/min): 50 kV		
	-nazivni podnosivi atmosferski udarni napon (1,2/50 μ s): 125 kV		
	-nazivni naponski faktor: 1.9/8 h		
	-prenosni odnos: 10-20/ $\sqrt{3}$ /0.1/ $\sqrt{3}$ /0.1/ $\sqrt{3}$ /0.1/3 kV		
	-karakteristike namotaja:		
	I namotaj : kl. 0.2; 25-50 VA		
	II namotaj : kl. 0.5; 25-50 VA		
	III namotaj : kl. 6P; 10-20 VA		
	-nazivna struja VN osigurača: prema preporuci proizvođača		
	-nazivni napon VN osigurača: 12(24) kV		
	-otpornik/aktivni uređaj za prigušenje ferorezonance		
	-indikator prorade osigurača		
	2. Tropolni uzemljivač sabirnica		1
	-nazivni napon: 24 kV		
	- pogonski mehanizam ručni		
	-signalna sklopka NO/NC: 2/2		
	-vrijeme trajanja kratkotrajne podnosive struje: \geq 25 kA; 3 s		
	-nazivna dinamička struja: 2.5 Ith		
	-nazivni napon pomoćnih kontakata: 220 V DC		
	-mehanička blokada između izvlačivog prekidača i uzemljivača		
	3. Zaštitno-upravljački uređaj		1
	-zaštitno-upravljački uređaj ugraditi na vrata niskonaponskog odjeljka ćelije		
	-zaštitno-upravljački uređaj treba ispunjavati zahtjeve definirane u poglavlju Sistem za zaštitu i upravljanje		
	-ćelija za podužno rastavljanje 12(24) kV sa mjernim poljem i zaštitno-upravljačkim uređajem treba biti predmet rutinskog ispitivanja u skladu sa važećim izdanjem standarda IEC 62271-200		
	4. Dimenzije ćelije:		
	maksimalna širina: 800 mm		
	maksimalna dubina : 1900 mm		
	maksimalna visina: 2750 mm		
	5. Ošte napomene:		
	U ćeliji predvidjeti mjesto za uzemljenje		
	Ćelija treba biti kompletno ožičena i funkcionalno ispitana.		
	Završna boja ćelije je RAL 7035.		



Br. stavke	ZAHTIJEVANE KARAKTERISTIKE	PONUĐENE KARAKTERISTIKE	Količina /kom/
1.4.	Mjerna ćelija 12(24) kV sa zaštitno-upravljačkim uređajem		2
	-tip ćelije: metalom oklopljena i pregrađena ("metal-clad"), zrakom izolirana sa izvlačivim naponskim mjernim transformatorima i VN osiguračima		
	-izvedba ćelije: sa jednim sistemom sabirnica		
	-nazivni napon: 24 kV		
	-nazivna frekvencija: 50 Hz		
	-nazivna struja sabirnica: ≥ 1250 A		
	-nazivna kratkotrajna podnosiva struja: ≥ 25 kA; 3 s		
	-nazivni podnosivi napon industrijske frekvencije (50 Hz/min): 50 kV		
	-nazivni podnosivi atmosferski udarni napon (1,2/50 μ s): 125 kV		
	-max. temperatura: +40 °C		
	-min. temperatura: - 5 °C		
	-sa antikondenzacijskim grijačem		
	-sa termostatom/higrostatom za kontrolu grijanja		
	-relativna vlažnost: 90%		
	-mehanička zaštita: IP 4X		
	<i>U ćeliju će biti ugrađena oprema:</i>		
	1. Jednopolni izolirani naponski mjerni transformator i VN osigurač		3
	-nazivni napon: 12(24) kV		
	-nazivni podnosivi napon industrijske frekvencije (50 Hz/min): 50 kV		
	-nazivni podnosivi atmosferski udarni napon (1,2/50 μ s): 125 kV		
	-nazivni naponski faktor: 1.9/8 h		
	-prenosni odnos: 10-20/ $\sqrt{3}$ /0.1/ $\sqrt{3}$ /0.1/ $\sqrt{3}$ /0.1/3 kV		
	-karakteristike namotaja:		
	I namotaj: kl. 0.2; 25-50 VA		
	II namotaj: kl. 0.5; 25-50 VA		
	III namotaj: kl. 6P; 10-20 VA		
	-nazivna struja VN osigurača: prema preporuci proizvođača		
	-nazivni napon VN osigurača: 12(24) kV		
	-otpornik/aktivni uređaj za prigušenje ferorezonance		
	-indikator prorade osigurača		
	2. Tropolni uzemljivač sabirnica		1
	-nazivni napon: 24 kV		
	- pogonski mehanizam ručni		
	-signalna sklopka NO/NC: 2/2		
	-vrijeme trajanja kratkotrajne podnosive struje: ≥ 25 kA; 3 s		
	-nazivna dinamička struja: 2.5 I _{th}		
	-nazivni napon pomoćnih kontakata: 220 V DC		
	-mehanička blokada između izvlačivog prekidača i uzemljivača		
	3. Zaštitno-upravljački uređaj		1
	-zaštitno-upravljački uređaj ugraditi na vrata niskonaponskog odjeljka ćelije		



Br. stavke	ZAHTIJEVANE KARAKTERISTIKE	PONUĐENE KARAKTERISTIKE	Količina /kom/
	-zaštitno-upravljački uređaj treba ispunjavati zahtjeve definirane u poglavlju Sistem za zaštitu i upravljanje -mjerna ćelija 12(24) kV sa ugrađenim zaštitno-upravljačkim uređajem treba biti predmet rutinskog ispitivanja u skladu sa važećim izdanjem standarda IEC 62271-200		
	4.Dimenzije ćelije: maksimalna širina: 800 mm maksimalna dubina: 1900 mm maksimalna visina: 2750 mm		
	5.Opšte napomene: -U ćeliji predvidjeti mjesto za uzemljenje. -Ćelija treba biti kompletno ožičena i funkcionalno ispitana. -Završna boja ćelije je RAL 7035.		
1.5.	Ćelija 12(24) kV za priključak kućnog transformatora		2
	-tip ćelije: metalom oklopljena i pregrađena ("metal-clad"), zrakom izolirana, sa izvlačivim vakuumskim prekidačem -izvedba ćelije: sa jednim sistemom sabirnica -nazivni napon: 24 kV -nazivna frekvencija: 50 Hz -nazivna struja sabirnica: ≥ 1250 A -nazivna struja ćelije: ≥ 630 A -nazivna kratkotrajna podnosiva struja: ≥ 25 kA; 3 s -nazivni podnosivi napon industrijske frekvencije (50 Hz/min): 50 kV -nazivni podnosivi atmosferski udarni napon (1,2/50 μ s): 125 kV -max. temperatura: +40 °C -min. temperatura: - 5 °C -sa antikondenzacijskim grijačem -sa termostatom/higrostatom za kontrolu grijanja -relativna vlažnost: 90% -mehanička zaštita: IP 4X		/
	<i>U ćeliju će biti ugrađena oprema:</i>		
	1. Tropolni vakuumski prekidač sa elektromotornim pogonskim mehanizmom		1
	-nazivni napon: 24 kV -nazivna frekvencija: 50Hz -nazivni podnosivi napon industrijske frekvencije (50 Hz/min): 50 kV -nazivni podnosivi atmosferski udarni napon (1,2/50 μ s): 125 kV -nazivna struja: ≥ 630 A -kratkotrajna prekidna struja: ≥ 25 kA -kratkotrajna podnosiva struja (vrijeme trajanja): ≥ 25 kA; 3 s -nazivna uklopna struja (vršna vrijednost): 2.5 Ith -napon upravljanja: 220 V DC -napon napajanja motora: 220 V DC -signalna sklopka NO/NC: 8/8		



Br. stavke	ZAHTIJEVANE KARAKTERISTIKE	PONUĐENE KARAKTERISTIKE	Količina /kom/
	-nazivni redoslijed operacija: O-0,3 s-CO-3 min-CO -trajnost, mehanička za pogon: minimalno 10.000 operacija bez održavanja (klasa M2 prema IEC 62271-200) -električna izdržljivost vakuumske komore: min.50 operacija isklopa nazivne struje kratkog spoja 25 kA bez održavanja		
	2. Strujni mjerni transformator		3
	-nazivni napon: 24 kV -nazivna frekvencija: 50 Hz -nazivni podnosivi napon industrijske frekvencije (50 Hz/min): 50 kV -nazivni podnosivi atmosferski udarni napon (1,2/50 μ s): 125 kV -vrijeme trajanja termičke struje: ≥ 25 kA; 3 s -nazivna termička struja: 120% In -nazivna dinamička struja: 2,5 Ith -broj jezgara strujnog transformatora: 2 -prijenosni odnos: 50-100/5/5 A (sekundarno prespajanje) -karakteristike jezgara: I jezgro : kl.0.5; Fs=10; 10 VA II jezgro: kl. 10P10; 10 VA		
	3. Tropolni uzemljivač		1
	-nazivni napon: 24 kV - pogonski mehanizam ručni -signalna sklopka NO/NC: 2/2 -vrijeme trajanja kratkotrajne podnosive struje: ≥ 25 kA; 3 s -nazivna dinamička struja: 2.5 Ith -nazivni napon pomoćnih kontakata: 220 V DC -mehanička blokada između izvlačivog prekidača i uzemljivača		
	4. Obuhvatni strujni transformator		1
	-nazivni napon: 0.72 kV rms -nazivna frekvencija: 50 Hz -broj jezgara: 1 -nazivna primarna struja: 50-150 A rms -nazivna sekundarna struja: 1A rms -klasa tačnosti: 10P10 -nazivni podnosivi napon radne frekvencije: 3 kV rms -izolacija: epoksidna -minimalni dijametar otvora: 150 mm		
	5. Indikator napona 12(24) kV		1
	-kapacitivna indikacija prisustva napona svake faze na prednjoj strani vrata ćelije		
	6. Dimenzije ćelije:		
	maksimalna širina: 800 mm		
	maksimalna dubina: 1900 mm		
	maksimalna visina: 2750 mm		
	7. Opšte napomene:		



Br. stavke	ZAHTIJEVANE KARAKTERISTIKE	PONUĐENE KARAKTERISTIKE	Količina /kom/
	-Za prikaz kućnog transformatora koristiti zaštitno-upravljački uređaj u susjednoj ćeliji; -U ćeliji predvidjeti mjesto za uzemljenje. -Ćelija treba biti kompletno ožičena i funkcionalno ispitana -Završna boja ćelije je RAL 7035		
1.6.	Transformatorski boks za unutrašnju montažu sa kućnim transformatorom i NN odjeljkom		1
	<i>U ćeliju će biti ugrađena oprema:</i>		
	1. Transformator 10(20)/0.4 kV; 100 kVA		1
	-tip transformatora: suhi za unutrašnju montažu		
	-broj faza: 3		
	-nazivni primarni napon: 10(20) ± 2x2.5% kV		
	-nazivni sekundarni napon: 0.4/0.231 kV		
	-nazivna frekvencija: 50 Hz		
	-nazivna snaga: 100 kVA		
	-grupa spoja: Yzn5		
	-tip hlađenja: AN		
	-napon kratkog spoja: ponuditi		
	-gubici: ponuditi		
	2. NN prekidački odjeljak		
	2.1. Tropolni niskonaponski prekidač		1
	-nazivni napon: 500 V		
	-nazivna struja: (120-160) A		
	-termički triger (okidač) sa podešenjima: R160(0.7-1)In A		
	-elektromagnetni triger (okidač) sa strujom reagovanja: 1600 A		
	-signalna sklopka NO/NC: 2/2 ili CO: 2		
	2.2. Strujni mjerni transformator		3
	- nazivni napon: 0.4 kV		
	- prijenosni odnos: 150/5 A kl 0.5; 15 VA; Fs=5		
	2.3. Ampermetar za strujni mjerni transformator: 600/5 A		3
	2.4. Voltmetar za direktnu konekciju na napon 0,4 kV, 50 Hz		1
	2.5. Voltmetarska sklopka sa šest položaja za mjerenje 3-faznog i 3-linijskog napona		1
	3. Dimenzije za transformatorski boks sa NN odjeljkom:		
	maksimalna širina: 2400 mm		
	maksimalna dubina: 1800 mm		
	maksimalna visina : 2500 mm		
	4. Opšte napomene:		
	Transformatorski boks napravljen od lima Završna boja transformatorskog bloka je RAL 7035		

Br. stavke	ZAHTIJEVANE KARAKTERISTIKE	PONUĐENE KARAKTERISTIKE	Količina /kom/
1.7.	Spojni most 12(24) kV		2
	-Tip: metalom oklopljen, zrakom izoliran za vezu sabirnica 24 kV		/
	-Nazivni napon: 24 kV		
	-Nazivna struja: ≥ 1250 A		
	-Termička struja: ≥ 25 kA; 3 s		
	Spojni most je predviđen za vezu sabirnica 24 kV između dva reda ćelija (vidjeti jednopolnu šemu i dispoziciju postrojenja)		
	Sabirnice spojnog mosta treba da budu zaštićene izolacionim navlakama.		
1.8.	Izolaciona ploča sa provodnim izolatorima 12(24) kV		2
	-Tip: izolaciona ploča sa 3 provodna izolatora za unutrašnju montažu, za prolaz sabirnica 24 kV kroz zid		/
	-Nazivni napon: 24 kV		
	-Nazivna struja: ≥ 1250 A		
	-Termička struja: ≥ 25 kA; 3 s		
	-Podnosivi 1-min. napon izolatora: 50 kV		
	-Udarni podnosivi napon izolatora: 125 kV		
	Izolaciona ploča je predviđena za prodor sabirnica 24 kV kroz zid između dvije prostorije SN postrojenja (vidjeti jednopolnu šemu i dispoziciju postrojenja)		
	Sabirnice koje nisu u metalnom boksu ćelija treba da budu zaštićene izolacionim navlakama.		
1.9.	Opšte napomene		
	Postrojenje 12(24) kV je izvedeno od ćelija koje su pogodne za ugradnju kao „slobodnostojeće”, montirane u dva reda, okrenute licem jedna prema drugoj, na rastojanju definisanom dispozicijom postrojenja. Sve ćelije novog SN postrojenja trebaju biti dimenzionirane za nazivni napon 24 kV, s tim da će jedan dio predmetnog postrojenja biti u eksploataciji po naponu 20 kV, a drugi dio po naponu 10 kV.		/
	Ćelije 12(24) kV postrojenja trebaju imati otpornost na unutrašnji luk u skladu sa klasifikacijom IAC AFLR prema BAS-EN IEC 62271-200 ili ekvivalent.		
	Proizvođač:		
	Tip postrojenja:		

Napomena: Ponuđač je obavezan u potpunosti popuniti svaku stavku ovih tehničkih specifikacija, u suprotnom, ponuda će biti odbijena kao nekompletna. U koloni „ponuđene karakteristike” upisivati oznake brojeva ili potvrdu „zahtjevanih karakteristika” sa DA ili odgovarajući tekst.

Potpis i pečat ponuđača _____



OPŠTE TEHNIČKE SPECIFIKACIJE I OPŠTI TEHNIČKI ZAHTJEVI

Opšte

Ovaj dio specificira opšte zahtjeve za projektovanje i proizvodnju zrakom izoliranih ćelija srednjeg napona (24 kV) za unutrašnju montažu. Detaljne specifikacije za pojedina postrojenja data su u Prilogu - Tabelarni tehnički detalji (Detaljne tehničke specifikacije).

Poštovanje standarda

Ako nije drugačije navedeno, svi materijali, oprema i proizvodi isporučeni od strane Dobavljača moraju biti u skladu sa odgovarajućim uslovima BAS standarda. Ukoliko BAS standard za određeni tehnički segment nije donesen ili nije važeći na dan objavljivanja tenderske dokumentacije, primjenjivat će se standardi usvojeni od *International Electrotechnical Commission (IEC)* ili ekvivalent.

Specificirane ćelije srednjeg napona moraju biti projektovane i proizvedene u skladu sa sljedećim BAS/EN/IEC ili ekvivalentnim standardima:

- BAS EN IEC 62271-200 Visokonaponska sklopna i upravljačka oprema - Dio 200: Metalom oklopljena sklopna i upravljačka AC oprema za nazivne napone iznad 1 kV do i uključujući 52 Kv ili ekvivalent,
- BAS EN 62271-1 Visokonaponska sklopna i upravljačka postrojenja - Dio 1: Zajedničke specifikacije za sklopna i upravljačka postrojenja za naizmjeničnu struju ili ekvivalent,
- BAS EN 62271-1/A1 - Visokonaponska sklopna i upravljačka postrojenja – Dio 1: Zajedničke specifikacije za razvodna i upravljačka postrojenja za naizmjeničnu struju ili ekvivalent,
- BAS EN IEC 62271-100 - Visokonaponska sklopna i upravljačka postrojenja – Dio 100: Prekidači naizmjenične struje ili ekvivalent,
- BAS EN IEC 62271-100/Cor1- Visokonaponska razvodna i upravljačka postrojenja – Dio 100: Visokonaponski prekidači za naizmjeničnu struju ili ekvivalent,
- BAS EN IEC 62271-101 - Visokonaponska sklopna i upravljačka postrojenja - Dio 101: Sintetička ispitivanja ili ekvivalent,
- BAS EN IEC 62271-101/Cor1 - Visokonaponska sklopna i upravljačka postrojenja – Dio 101: Sintetička ispitivanja ili ekvivalent,
- BAS EN IEC 62271-102 - Visokonaponska sklopna i upravljačka postrojenja - Dio 102: Rastavljači i uzemljivači naizmjenične struje ili ekvivalent,
- BAS EN IEC 62271-102/A1 - Visokonaponska sklopna i upravljačka postrojenja- Dio 102: Rastavljači i uzemljivači naizmjenične struje ili ekvivalent,
- BAS EN 62271-103 - Visokonaponska sklopna i upravljačka postrojenja - Dio 103: Sklopke nazivnog napona iznad 1 kV do i uključujući 52 kV ili ekvivalent,
- BAS EN IEC 62271-104 - Visokonaponska sklopna i upravljačka postrojenja – Dio 104: Sklopke naizmjenične struje za nazivne napone više od 52 kV ili ekvivalent,
- BAS EN 62271-107 - Visokonaponska sklopna i upravljačka postrojenja - Dio 107: Osigurač - prekidač naizmjenične struje za napone iznad 1 kV do i uključujući 52 kV ili ekvivalent,
- BAS EN 62271-206 - Visokonaponska sklopna i upravljačka postrojenja - Dio 206: Sistemi za indicaciju prisustva napona za nazivne napone iznad 1 kV do i uključujući 52 kV ili ekvivalent,
- BAS EN 61869-1 - Mjerni transformatori - Dio 1: Opšti zahtjevi ili ekvivalent,
- BAS EN 61869-2 - Mjerni transformatori - Dio 2: Dodatni zahtjevi za strujne transformatore ili ekvivalent,
- BAS EN 61869-3 - Mjerni transformatori - Dio 3: Dodatni zahtjevi za induktivne transformatore ili ekvivalent,
- BAS EN 60664-1: Koordinacija izolacije za opremu u niskonaponskim sistemima - Dio 1: Principi, zahtjevi i ispitivanja ili ekvivalent,
- BAS EN 60068-2-30 - Ispitivanje uticaja okoline - Dio 2-30: Ispitivanja - Ispitivanje Db: Povišena temperature i vlaga, ciklički (ciklus 12 h + 12 h) ili ekvivalent,

- BAS EN 60255-1- Električni releji - Dio 6: Mjerni releji i zaštitna oprema - Dio 1 Opšti zahtjevi ili ekvivalent,
- IEC 60255-5 - Električni releji - Dio 5: Koordinacija izolacije za mjerne releje i zaštitnu opremu - Zahtjevi i ispitivanja (ne postoji odgovarajući BAS standard) ili ekvivalent,
- IEC 60255-22-1 - Mjerni releji i zaštitna oprema – Dio 22-1: Električna ispitivanja – Ispitivanje na smetnje od 1MHz (ne postoji odgovarajući BAS standard) ili ekvivalent,
- IEC 60255-22-2 - Mjerni releji i zaštitna elektrostatičko pražnjenje (ne postoji odgovarajući BAS standard) ili ekvivalent,
- IEC 60255-22-3 - Mjerni releji i zaštitna oprema – Dio 22-3: Električna ispitivanja – Ispitivanja neosjetljivosti na elektromagnetna polja (ne postoji odgovarajući BAS standard) ili ekvivalent,
- IEC 60255-22-4 - Mjerni releji i zaštitna oprema - Dio 22-4: Električna ispitivanja – Električni brzi tranzijenti sa ponavljanjem (ne postoji odgovarajući BAS standard) ili ekvivalent,
- IEC 60255-11 - Mjerni releji i zaštitna oprema – Dio 11: Propadi napona, kratkotrajni prekidi, varijacije i ripl na ulazu pomoćnog napona napajanja (ne postoji odgovarajući BAS standard) ili ekvivalent,
- BAS EN 60255-21-1: Električni releji - Dio 21: Seizmička ispitivanja i ispitivanja na vibracije, potrese i udare mjernih releja i zaštitne opreme- Sekcija 1: Ispitivanja na vibracije (sinusoidalne) ili ekvivalent,
- BAS EN 60255-21-2: Električni releji - Dio 21: Seizmička ispitivanja i ispitivanja na vibracije, potrese i udare mjernih releja i zaštitne opreme- Sekcija 2: Ispitivanja na potrese i udare ili ekvivalent,
- BAS EN 60255-21-3: Električni releji - Dio 21: Seizmička ispitivanja i ispitivanja na vibracije, potrese i udare mjernih releja i zaštitne opreme - Sekcija 3: Seizmička ispitivanja ili ekvivalent,
- BAS EN 60255-24: Električni releji - Dio 24: Razmjena prolaznih podataka (COMTRADE) u energetske sistemima ili ekvivalent,

Uslovi za mjesto ugradnje/pogonski uslovi/ambijentalni uslovi

Postrojenje mora biti predviđeno za unutrašnju montažu i sljedeće klimatske uslove:

Opis	Zahtjevane karakteristike	Ponudene karakteristike
Nadmorska visina	< 1000 m	
Temperatura okoline		
- Maksimum	40 °C	
- Minimum	-5 °C	
- Dnevni prosjek - maksimum	35 °C	
Relativna vlažnost		
- Maksimum	100 %	
- Minimum	25 %	
- Dnevni prosjek	90 %	
Izokeraunički nivo	75	
Seizmički uslovi		
- Horizontalno ubrzanje	0.3 g	
- Vertikalno ubrzanje	0.3 g	
Nazivni napon mreže	10 kV (20 kV)	/
Najviši dozvoljeni napon mreže	12 kV (24 kV)	/

Uzemljenje sistema
(tretman uzemljenja neutralne
tačke 10 kV i 20 kV mreže)

izolovana / uzemljena preko
niskoomskog otpornika sa
ograničenjem struje na 300 A

/

Nazivne vrijednosti opreme 24 kV postrojenja

Opis	Zahtjevane karakteristike	Ponudene karakteristike (unijeti konkretnu vrijednost, gdje je moguće)
Nazivni napon	24 kV	
Nazivni podnosivi napon industrijske frekvencije (50 Hz/min)	50 kV rms	
Nazivni podnosivi atmosferski udarni napon (1,2/50µs)	125 kV peak	
Naziva kratkotrajna podnosiva struja: (3s)	25 kA	
Nazivna trenutna struja	63 kA	
Nazivna struja sabirnica *	1250 A	
Nazivna struja ćelije *	630 A – 1250 A data za svaki traženi tip ćelija posebno u tabelarnim detaljima	/
Frekvencija sistema	50 Hz	
Uzemljenje sistema	Izolovana / uzemljena preko niskoomskog otpornika	

* Napomena: Nazivne vrijednosti struja date su za temperaturu okoline od 40°C

Konstruktivni opis ćelija

Opšte

Svaka ćelija treba biti projektovana, proizvedena i ispitana u skladu sa važećim stadardom BAS EN IEC 62271-200 ili ekvivalentnom standardu, metalom oklopljena i metalom pregrađena (*metal clad*, kategorija LSC 2B, PM) 24 kV, zrakom izolovana, sa tehničkim karakteristikama i dimenzijama kako je definisano u Tabelarnim tehničkim detaljima.

Odjeljci

Ćelija treba biti podijeljena u sljedeće odjeljke:

- Sabirnički odjeljak koji sadrži 3 jednofazne bakrene sabirnice i izolacijom pokriven spoj prema odjeljku prekidača za prekidačke ćelije, tj. prema odjeljku NMT u mjernim ćelijama, i izolacione provodne pregrade između susjednih ćelija
- Aparatni odjeljak (odjeljak prekidača u ćelijama sa prekidačim, odjeljak NMT u mjernim ćelijama)
- Odjeljak kablovskih završetaka koji, u zavisnosti od tipa ćelije, sadrži strujne transformatore, uzemljivač i priključke za priključenje kablova, i ostalu opremu,
- Niskonaponski (NN) odjeljak za smještaj pomoćne opreme.

Sabirnički odjeljak

Sabirnički odjeljak treba da se sastoji od bakarnih sabirnica na izolatorima ili provodnim izolatorima od kompozitnog izolacionog materijala. Spoj između sabirnica i odgovarajućih priključaka na prekidački odjeljak treba biti pokriven odgovarajućim izolacionim poklopcima/štitnicima.

Pristup sabirnicama treba biti moguć uklanjanjem gornje/bočne ploče koja je vijcima spojena na glavni okvir/ram ćelije. Uklonjivi bočni paneli trebaju omogućiti proširenje sabirnica bez teškoća.

Glavne sabirnice i spojevi na prekidače trebaju biti projektovani i izrađeni tako da podnesu zahtijevana termička i elektrodinamička naprezanja, uz definisane ambijentalne karakteristike.

Kablovski odjeljak

Odjeljak treba sadržavati sljedeće:

- Strujne transformatore,
- Rastavljač za uzemljenje, ručnog pogona sa prednje strane ćelije putem uklonjive poluge,
- Kapacitivni naponski djelitelj za svaku fazu za indicaciju napona
- Potrebni prostor i opremu za priključak potrebnog broja energetskih kablova (min. 2 po fazi za odvodne ćelije, min. 3 po fazi za transformatorske i spojne ćelije - maksimalan presjek kablova 400 mm²).

Pristup odjeljku treba biti moguć s prednje strane ćelije. Prihvatljivo je i drugačije konstrukciono rješenje ćelije, gdje kod kablovskog odjeljka ne postoje prednja vrata, nego je konstrukcija takva da je kablovski dio i s prednje i sa zadnje strane zaštićen pločama, pri čemu su sve ćelije s takvim konstrukcijskim rješenjem proizvedene i ispitane kao metalom oklopljena i metalom pregrađena postrojenja (metal clad, LSC 2B, PM) u skladu sa važećim standardom BAS EN IEC 62271-200 ili ekvivalentnim. I kod takvog rješenja pristup kablovskom odjeljku, odnosno opremi ugrađenoj u kablovski odjeljak, mora biti moguć sa prednje strane ćelije. Ponuđač uz ponudu treba dokumentovati način pristupa opremi unutar kablovskog odjeljka.

Ulaz kablova treba biti sa donje strane ćelija kroz isporučenu ploču od nemagnetizujućeg materijala sa uvodnicama u svrhu spriječavanja pristupa dijelovima pod naponom (tako da se onemogućiti pristup sitnijih životinja u ćeliju).

Prekidački odjeljak

Ovaj odjeljak treba biti smješten na prednjem dijelu ćelije i treba imati:

- Izvlačivi dio („kasetu“) koji nosi prekidač i šest izolacionih komora provodnih izolatora koje podržavaju fiksne kontakte,
- Uzemljivački spoj izvlačivog dijela,
- Niskonaponsku utičnicu za spoj pomoćnih strujnih krugova prekidača. Utičnice za prekidače različitih nazivnih struja treba da su različite, tako da onemogućavaju spoj prekidača (odnosno njegovog niskonaponskog utikača) različite nazivne struje.

Prekidač treba da se može potpuno ukloniti iz ćelije nakon skidanja utikača pomoćnih krugova.

Prekidači istih karakteristika trebaju biti zamjenjivi bez demontaže bilo kojeg odjeljka.

Servisna kolica

Postrojenje treba biti opremljeno sa najmanje dvoje servisnih kolica za svaku širinu ćelije (npr. ukoliko postrojenje ima prekidačke ćelije širine i 800 mm i 1000 mm, treba biti opremljeno sa po dvoje kolica za svaku širinu), koja služe za izvlačenje prekidača i naponskih mjernih transformatora iz ćelija.

Kolica trebaju biti opremljena sa odgovarajućim brojem točkova koji omogućavaju kretanje i trebaju imati gornji poklopac od čeličnog lima.

NN odjeljak

Svaka SN ćelija treba imati NN odjeljak sa vratima na prednjoj strani i uklonjivu ploču sa uvodnicama sa donje strane za ulaz provodnika, kao i grijač upravljani hirostatom za neprekidan rad u cilju sprečavanja kondenzacije vlage. Takođe, treba imati prikladnu LED svjetiljku za osvjjetljenje unutrašnjosti odjeljka, upravljanu tipkalom kojeg aktiviraju vrata, kao i utičnicu 230 V AC.

Svi pomoćni krugovi trebaju biti štice automatskim osiguračima (za motorni pogon prekidača, napajanje upravljačko zaštitnih uređaja, komandu, signalne ulaze) smještenim u ovaj odjeljak.

Na prednjim vratima svakog NN odjeljka treba biti:

- Ime i oznaka polja,
- Upravljačko-zaštitni uređaj,
- Indikator napona za svaku fazu.

Kompletno ožičenje treba biti urađeno do priključnih stezaljki (nazivnog napona najmanje 800 V) unutar NN odjeljka izvedeno sa izolovanim bakarnim provodnicima presjeka 1,5 mm² i 2,5 mm². Priključne stezaljke moraju zadovoljavati sve primjenjive BAS/IEC ili ekvivalentne propise (BAS EN 60947-1 Niskonaponska sklopna i upravljačka postrojenja - Dio 1: Opšta pravila, BAS EN 60947-7-1 Niskonaponska sklopna i upravljačka postrojenja – Dio 7-1: Pomoćna oprema - Priključni blokovi za bakarne provodnike itd.). Svaka priključna stezaljka mora imati zamjenjivu i neizbrisivu oznaku. Stezaljke za mjerne krugove trebaju biti rastavno-ispitnog tipa. Najmanje 25 % dodatnih rezervnih stezaljki treba biti predviđeno. Tip i raspored stezaljki će biti odobren od strane Naručioca.

I izolacija provodnika i redne stezaljke moraju biti od materijala koji ne podržavaju gorenje.

Bakrena sabirnica za uzemljenje mora biti postavljena tako da omogući spajanje plaštova kablova.

Ožičenje između ćelija (blokade, signali, razvod mjernih napona, razvod pomoćnih napona) treba biti izvedeno fleksibilnim ožičenjem odgovarajućeg presjeka, sa konektorima koji se lako i nedvošmisleno spajaju na odgovarajuće blok-stezaljke.

Kućište

Osnovna konstrukcija ćelije treba biti proizvedena od čeličnih ploča debljine ne manje od 2 mm, presvučenih slojem Al-Zinc-a min. debljine 14 mikrona, koje ne zahtijevaju bilo kakav dalji tretman površine. Prednja vrata i bočne stranice trebaju biti proizvedene od normalnih čeličnih ploča i obojene sa svjetlo sivom bojom RAL 7035.

Prednji i zadnji paneli svake ćelije trebaju biti sa ugraviranim pločicama koje označavaju naziv i funkciju ćelije.

Ponuđač će ponuditi željezno podnožje odgovarajućeg profila sa sidrenim vijcima za fiksiranje i nivelisanje postrojenja na betonski pod.

Detaljna uputstva za montažu željeznog podnožja i tolerancije za postavljanje podnog okvira trebaju biti u montažnim uputstvima postrojenja i trebaju biti isporučene prije isporuke postrojenja.

Svaka ćelija mora imati stepen zaštite IP 4X/IP 2X (u skladu sa standardom BAS EN IEC 62271-200 ili ekvivalentnim). Montaža opreme na prednju stranu ćelije na smije imati utjecaja na stupanj zaštite kućišta. Prozori moraju imati mehaničku otpornost najmanje jednaku mehaničkoj otpornosti kućišta.

Otpornost na unutrašnji luk

Svaka ćelija mora osiguravati odgovarajuće tehničko rješenje da ograniči trajanje unutrašnjeg luka do 100 ms sa selektivnošću zaštite, što znači da daje isključenje samo dijela ćelije koji je u kvaru (npr. zaklopke-klapne za svaki odjeljak sa mikroprekidačima koje otvara natpritisak usljed pojave luka tako da mikroprekidač daje nalog za isključenje prekidača koji može isključiti kvar, zaštita od luka na bazi optičkih senzora ili drugo dokazano tehničko rješenje).

Određeni dokaz u formi ispitnog izvještaja za potvrđivanje ponuđenog rješenja treba priložiti ponudi.

Tipkala za uklop i iskllop moraju biti ugrađena na vratima svakog odjeljka prekidača omogućujući rukovanje prekidačem bez otvaranja vrata.

Ventilacijski kanali i zaklopke koje otvara nadpritisak usljed kvara trebaju osigurati sigurnost operatera. Kućište treba biti izvedeno tako da nije moguć slučajni pad alata u odjeljke ćelije.

Sigurnost operatera u slučaju internog kvara

Interni kvar kao što je pojava luka prema zemlji, neuspješna operacija prekidanja, pojava luka duž izolacije i sl. ne smije imati nikakve posljedice za operatera koji stoji ispred, sa strane ili iza (gdje je to moguće) postrojenja, tj. postrojenje treba da ima klasifikaciju:

- AFLR za slobodnostojeće i

prema otpornosti na unutrašnji luk prema BAS EN IEC 62271-200 ili ekvivalentnom standardu.

Svi konstrukcijski zahvati trebaju biti poduzeti da se ovakvi rizici izbjegnu.

Odgovarajući uređaji za odušak moraju biti smješteni u svakom odjeljku. Korisnost ovih zahvata mora biti potvrđena testom na interni električni luk sa sljedećim minimalnim vrijednostima:

Sabirnički i prekidački odjeljci 25 kA - 1 s

Kablovski odjeljak

25 kA - 1 s

Podrazumijeva se da Ponuđač garantuje da je u postojeću prostoriju u koju će se vršiti ugradnja moguće ugraditi ponuđene ćelije i da prilikom eventualne pojave internog kvara praćenog lukom neće biti nikakve opasnosti niti posljedica za operatera koji rukuje opremom, a u slučaju ponude ćelije sa kanalom za odvođenje vrelih plinova da neće biti nikakve opasnosti niti posljedica ni za osobe koje se nalaze van pogonske zgrade u blizini mjesta ispuštanja vrućih plinova u atmosferu.

Ukoliko su u ponudi ćelije sa kanalom za odvođenje vrelih plinova (engl. "*gas exhaust duct*" ili "*pressure relief duct*"), obaveza Ponuđača je da u cijenu ponuđenih ćelija uračuna i kanal prilagođen konkretnoj pogonskoj zgradi, uključujući svu opremu potrebnu da se obezbijedi pouzdano i bezbjedno odvođenje vrelih plinova iz kanala van prostorije.

Uz ponudu Ponuđač je obavezan dostaviti tipsko ispitivanje - pražnjenje uslijed unutrašnjeg kvara ("*arcing due to internal fault*") u kome je nedvosmisleno navedeno da je ispitivanje obavljeno na ćelijama kakve su u ponudi, odnosno u varijanti sa kanalom za odvođenje vrelih gasova ili bez njega.

Uzemljenje

Ćelije moraju biti uzemljene preko odgovarajuće bakrene šine za uzemljenje koja se proteže cijelom dužinom postrojenja, i odgovarajuće je spojena na uzemljenje objekta u najmanje dvije tačke.

Bakarna šina za uzemljenje mora biti osigurana za cijelu dužinu svakog dijela postrojenja, sa svakom šinom za uzemljenje koja ima krajnji spoj na oba kraja, sa fleksibilnim bakarnim užetom za uzemljenje. Završeci uzemljenja, će biti spojeni na svakoj sekciji i svakom odjeljku, te će spojiti priključke za uzemljenje na šinu za uzemljenje.

Pokretni metalni dijelovi trebaju biti povezani na uzemljivački krug putem kliznog kontakta.

Prekidači

Prekidači trebaju biti vakuumski i ugrađeni na izvlačivi dio.

Svaki prekidač treba biti opremljen sa opružnim pogonskim mehanizmom. Mehanizam mora biti električno navijan preko mehaničkog prijenosa, a putem 220 V DC motora. U slučaju nužde, mora biti moguće naviti opruge ručnom polugom. Mehanizam mora raditi korektno između 85 % i 110 % nazivnog napona napajanja.

Nakon gubitka napajanja, opruge pogonskog mehanizma moraju biti sposobne izvesti sekvencu OFF-ON-OFF (isključenje-uključenje-isključenje) sa nazivnim vrijednostima.

Svi prekidači trebaju biti zaštićeni od slučajnog uklopa ili isklopa. Prekidači trebaju biti opremljeni zaštitom od pumpanja, i moraju moći izvršiti najmanje 50 prekidanja nazivne vrijednosti struje kratkog spoja bez održavanja.

Prekidač ili ćelija treba biti opremljena sa:

- Mehaničkom indikacijom koja pokazuje položaj prekidača,
- Mehaničkom indikacijom koja pokazuje stanje navijenosti opruge,
- Vizualni indikator za položaj prekidača,
- Brojač operacija,
- Jedan svitak za uklop i dva za isklop,
- Poluga za ručno navijanje.

Maksimalno prekidno vrijeme prekidača je 60 ms.

Uzemljič - Noževi za uzemljenje

Svaka odvodna ćelija mora imati trole noževe za uzemljenje. Uzemljič sabirnica će biti smješten u mjernu ćeliju, u skladu sa Tabelarnim tehničkim detaljima. Nazivna kratkotrajna podnosiva struja 3 s treba biti 25 kA za 24 kV postrojenje.

Upravljanje uzemljičima treba biti ručno. Pogonski mehanizam uzemljiča treba biti sa oprugom, brzi tip.

Uzemljičaki uređaj mora biti potpuno i sigurno blokiran za sprečavanje slučajnog uklopa. Ovo podrazumijeva da uzemljenje može biti uključeno samo u slučaju da je prekidač u izvučenom položaju, uz mogućnost zaključavanja lokotom.

Uzemljivač treba imati mehaničku blokadu sa prekidačem, tako da nije moguće upravljati uzemljivačem dok prekidač nije izvučen.

Mjerna ćelija

Tri naponska mjerna transformatora opremljena sa osiguračima trebaju biti ugrađena na izvlačivi dio. Osigurači trebaju imati vizualni indikator koji pokazuje proradu osigurača. Dimenzije osigurača moraju biti u skladu sa odgovarajućim BAS/IEC ili ekvivalentnim standardima.

Sekundarni krugovi NMT-a trebaju biti zaštićeni automatskim osiguračima (MCB).

U mjernoj ćeliji će biti ugrađen uzemljivač za uzemljenje sabirnica.

Mjerni transformatori

Mjerni transformatori trebaju biti suhi tip, sa nazivnim vrijednostima i prenosnim omjerima kako se traži. Svi mjerni transformatori moraju biti pogodni za neprestani rad za 20 % preopterećenja pod uslovima ambijenta na terenu i za rad po svim nazivnim i uslovima kvara.

Tip konstrukcije i izolacije, kao i klasa tačnosti i opterećenja trebaju odgovarati najnovijim verzijama standarda BAS EN 61869-1,-2,-3 ili ekvivalentnim i zadovoljiti zahtjeve odgovarajućeg postrojenja i postojeće mreže.

Priključne stezaljke za povezivanje strujnog kruga strujnih i naponskih transformatora moraju biti ispitno rastavnog tipa. Sva ožičenja svakog mjernog transformatora trebaju ići do priključnih stezaljki u NN odjeljku.

Strujni transformatori ne smiju biti ugrađeni na kolica prekidača jer isti taj prekidač se može koristiti na različitim poljima.

Nazivna snaga SMT i NMT treba biti prikladna ulaznoj snazi mjernih i zaštitnih instrumenata.

Svi mjerni transformatori moraju biti opremljeni sa oznakom koja identifikira tip, omjer, klasu, izlaznu snagu (u slučaju sekundarno prespojivih transformatora za svaki spoj posebno) i serijski broj.

Obuhvatni SMT koji se traži za potrebe zemljospojne zaštite treba da je sa najmanje dva prenosna odnosa, koji se biraju izborom odgovarajućeg otcjepa.

Ponuđač uz ponudu treba dostaviti izjavu da će u slučaju izbora dostaviti Certifikat o odobrenju tipa ("Službeni glasnik BiH" br. 67 od 28.08.2012. godine, Naredba o mjerilima u zakonskom mjeriteljstvu i rokovima verifikacije Član 1.(3)) i o svom trošku obaviti prvu verifikaciju mjerila ("Službeni glasnik BiH" br. 67 od 28.08.2012. godine, Naredba o mjerilima u zakonskom mjeriteljstvu i rokovima verifikacije Član 2. (1) a);

Blokade

Sljedeće blokade moraju biti izvedene:

1. Nemogućnost izvlačenja i uvlačenja pokretnog dijela kada je prekidač uključen,
2. Nemogućnost uključanja (lokalno ili daljinski) prekidača ako pokretni dio nije u radnom (uvučenom) ili test (izvučenom) položaju, odnosno kada je prekidač u međupoložaju
3. Nemogućnost uvlačenja prekidača kada utičnica pomoćnih krugova nije spojena,
4. Nemogućnost potpunog uklanjanja pokretnog dijela kada je utičnica pomoćnih krugova spojena,
5. Nemogućnost uključanja uzemljenja kada pokretni dio nije u test položaju,
6. Nemogućnost uključanja uzemljivača u slučaju prisustva napona na kablovskim završecima.
7. Nemogućnost uvlačenja pokretnog dijela kada je uzemljivač uključen.
8. Nemogućnost uključanja uzemljenja sabirnica kada je pokretni dio svih ćelija odgovarajuće sekcije uključujući i ćeliju za podužno rastavljanje nije u test položaju,
9. Nemogućnost uvlačenja pokretnog dijela svih ćelija odgovarajuće sekcije uključujući i ćeliju za podužno rastavljanje kada odgovarajući uzemljivač nije u položaju isključeno.

Dodatno gore navedenim blokadama, sljedeće blokade se zahtijevaju za 24 kV postrojenje:

- Nemogućnost mijenjanja prekidača koji imaju različitu nazivnu struju.
- Otvaranje vrata prekidačkog odjeljka, ako prekidač nije u test položaju.
- Uvlačenje prekidača ako su vrata odjeljka otvorena.

3.4.Kod ćelija kod kojih se kablovski odjeljak ima vrata sa prednje strane, vrata kablovskog odjeljka ne mogu biti otvorena, ako uzemljivač nije u položaju uključeno, a uzemljivač ne

može biti isključen dok vrata kablovskog odjeljka nisu zatvorena. Kod ćelija gdje kod kablovskog odjeljka ne postoje prednja vrata, već je kablovski dio i s prednje i sa zadnje strane zaštićen pločama, pristup ovim pločama mora biti onemogućen ukoliko ćelija nije uzemljena.

Pomoćni kontakti

Za pokazivanje stanja, aparati se moraju opremiti pomoćnim kontaktima prema sljedećoj listi:

Prekidač	8 NO (normalno otvoren) i 8 NC (normalno zatvoren)
Uzemljivač	2 NO i 2 NC

Svi pomoćni kontakti trebaju biti ožičeni do stezaljki u NN odjeljku.

Svi pomoćni kontakti i krugovi trebaju biti sposobni da prenesu struju od najmanje 10 A DC, bez prelaženja dopuštenog porasta temperature kako je navedeno u primjenljivim BAS/IEC ili ekvivalentnim standardima. Pomoćni kontakti trebaju biti sposobni da prekidaju struju od 2 A sa induktivnim opterećenjem $\tau = 30$ ms.

Pomoćno napajanje

Pomoćno DC napajanje za sve upravljačke, alarmne i signalne funkcije, uključujući isklup i uklop, treba biti 220 V DC.

Motori za navijanje opruge trebaju biti odgovarajući za napon 220 V DC i moraju ispravno raditi između 85 % i 110 % nazivnog napona. Pomoćno AC napajanje treba biti 230 V AC, 50 Hz.

Ispitivanja

Tipska ispitivanja

Ponudjač je obavezan da uz ponudu dostavi protokole o provedenim tipskim ispitivanjima za SN ćelije istog tipa i identičnih karakteristika kao SN ćelije koje su predmet ponude, ne starije od 10 godina računajući od datuma objave obavještenja za predmetnu nabavku na Portalu JN. Tipska ispitivanja treba da su izvršena u skladu sa zahtjevima važećih izdanja standarda BAS EN IEC 62271-200 i BAS EN 62271-1 ili ekvivalentnim. Ukoliko nije došlo do izmjene u relevantnom važećem standardu i ukoliko nije došlo do modifikacije ili izmjene u konstrukciji opreme, što je potrebno da se navede u Izjavi koju će Dobavljač dostaviti uz izvještaj o tipskom ispitivanju, biće prihvaćeni i izvještaji o tipskim ispitivanjima stariji od deset (10) godina računajući od datuma objave obavještenja za predmetnu nabavku na Portalu JN.

Protokoli tipskih ispitivanja trebaju biti izdati od strane BAS EN ISO/IEC 17025 ili ekvivalentne akreditovane laboratorije. Akreditacija laboratorije treba biti izdata od strane nacionalne akreditacijske kuće (dokaz o akreditaciji se dostavlja uz izvještaj o provedenim ispitivanjima, a ugovorni organ zadržava pravo provjere podataka).

Ponuda treba sadržavati i zbirni tabelarni pregled koji će za ponuđeno SN postrojenje koje je predmet tipskog ispitivanja sadržavati minimalno sljedeće podatke:

- vrsta provedenog tipskog ispitivanja (sa pozivom na stavku standarda),
- tip SN postrojenja/vrsta (fabrička oznaka tipa) i serijski broj ispitane SN ćelije,
- broj crteža i ostale prateće dokumente koji omogućavaju nedvosmisleni identifikaciju ispitivane opreme
- datum ispitivanja i datum izadavanja protokola,
- broj protokola, naziv laboratorije koja je provela ispitivanje i kvalifikaciju
- uspješnosti provedenog testa.

U skladu sa zahtjevima standarda BAS EN IEC 62271-200 ili ekvivalentnim, potrebno je dostaviti protokole za sva obavezna tipska ispitivanja („mandatory type tests“) i sva primjenjiva obavezna ispitivanja („mandatory where applicable“), a najmanje sljedeća:

- dielektrična ispitivanja opreme (*insulation level of the equipment*) u skladu sa tačkom 6.2 standarda;
- ispitivanje porasta temperature (*temperature rise*) u skladu sa tačkom 6.5;
- mjerenje otpora glavnog strujnog kruga (*measurement of the resistance of circuits*) u skladu sa tačkom 6.4;

- provjera krugova uzemljenja (*tests to prove the capability of the main and earthing circuits to be subjected...*)
- kratkospojna ispitivanja (*rated peak and the rated short-time withstand currents*) u skladu sa tačkom 6.6;
- provjera uklopne i isklompne moći sklopnog uređaja (*tests to prove the making and breaking capacity of the included switching devices*) u skladu sa tačkom 6.101;
- provjera funkcionalnosti sklopnog uređaja i uklonjivih dijelova (*tests to prove the satisfactory operation of the included switching devices and removable parts*) u skladu sa tačkom 6.102;
- određivanje IP koda (*tests to verify the IP protection code*) u skladu sa tačkom 6.7.1;
- ispitivanje pomoćnih i upravljačkih krugova (*tests to verify auxiliary and control circuits*) u skladu sa tačkom 6.10;
- ispitivanje podnosivosti na unutrašnji luk – IAC klasifikacije (*tests to assess the effects of arcing due to an internal arc fault (for switchgear and controlgear classification IAC)*) (tačka 6.106, aneks AA);
- ispitivanje radio smetnji (tačka 6.3)
- ispitivanje elektromagnetske kompatibilnosti (*electromagnetic compatibility tests*) (tačka 6.9);

Rutinska ispitivanja

Ćelije trebaju biti potpuno montirane, ožičene, podešene i ispitane u tvornici. Nakon montiranja, ćelije će biti testirane za rad pod simuliranim uslovima kako bi se uvjerali u pravilno funkcioniranje opreme, uključujući blokade kako je ranije navedeno, i ispravnost ožičenja.

Rutinski testovi će biti napravljeni na svakoj ćeliji u skladu sa zahtjevima važećih izdanja standarda BAS EN IEC 62271-200 ili ekvivalentnom.

Fabričko prijemno ispitivanje

Predstavnici Naručilaca će prisustvovati fabričkom prijemnom ispitivanju (dio ponovljenih rutinskih ispitivanja) SN ćelija (FAT) o svom trošku (putovanje i smještaj). Formalni poziv za prisustvo ispitivanju, uključujući predloženi popis testova i ispitnih procedura moraju se dobiti najmanje tri sedmice prije početka tvorničkih ispitivanja. Popis testova i ispitnih procedura su predmet odobrenja Naručilaca.

Montaža, ispitivanje na mjestu ugradnje i puštanje u rad

Montaža, ispitivanje na mjestu ugradnje i puštanje u rad 24 kV ćelija predstavlja obavezu Dobavljača.

Puštanje u rad SN ćelija će se izvršiti pod nadzorom jednog ili više specijalista iz fabrike proizvođača ili od strane proizvođača sertifikovanih predstavnika Dobavljača, koji imaju obavezu supervizije nad montažom SN postrojenja. Na osnovu izvještaja o superviziji nad montažom SN postrojenja i protokola o provedenim ispitivanjima predmetnog postrojenja na licu mjesta, predstavnik Dobavljača će sačiniti Zapisnik kojim konstatuje da je SN postrojenje spremno za puštanje pod napon i dati odobrenje za puštanje pod napon SN ćelija. Obaveza Dobavljača je da u toku montaže SN postrojenja uradi obuku dežurnih elektricara na objektu (mjestu ugradnje SN postrojenja) za manipulaciju i održavanje montiranog postrojenja.

Garantni period koji proizvođač daje za isporučeno SN postrojenje ne smije biti kraći od 36 mjeseci od trenutka puštanja postrojenja u pogon.

Tehnička dokumentacija – nacrti i publikacije

Dokumentacija koja se dostavlja sa ponudom

Ponuđač u okviru ponude treba da dostavi minimalno sljedeću tehničku dokumentaciju:

1. Jednopolne šeme sa naznačenim tipom i tehničkim karakteristikama postrojenja - ćelija i konkretne opreme koja je predmet ponude
2. Preliminarne crteže prednjeg izgleda i tlocrta postrojenja sa naznačenim dimenzijama pojedinih ćelija, dimenzijama sekcija i cijelog postrojenja, kao i minimalnim udaljenostima od zidova, plafona, između redova ćelija i sl.

3. Preliminarne crteže otvora u podu/temelju i detalja nosivih šina i sistema za pričvršćenje ćelija za nosive šine, odnosno pod
4. Preliminarne crteže svakog pojedinačnog ponuđenog tipa ćelije sa prikazom glavnih komponenti i odjeljaka sa naznačenim dimenzijama i težinom svake ćelije
5. Blok-šeme sekundarnih krugova (sa ponuđenim zaštitno-upravljačkim uređajem)
6. Blok-šemu sistema upravljanja (sa ponuđenim zaštitno-upravljačkim uređajem i uklapanjem u postojeći sistem staničnog /ili daljinskog upravljanja, za stavke gdje je to traženo)
7. Planove i uputstva za montažu i održavanje
8. Dijelove protokola (sažetke) Tipskih testova navedenih u Tabelarnom pregledu Tipskih ispitivanja za SN postrojenje Prilog 17-2.
9. Preporučeni spisak rezervnih dijelova

Prihvatljivo je da se navedena dokumentacija za potrebe ocjene ponuda dostavi na engleskom jeziku bez prevoda, a u slučaju dodjele ugovora Ponuđač, odnosno Dobavljač, je u obavezi da dostavi navedenu dokumentaciju i na jednom od službenih jezika u BiH najkasnije uz isporuku opreme.

Dokumentacija koja se dostavlja po ugovaranju

Za svaki dio opreme Dobavljač će Naručiocu poslati na jednom od službenih jezika u BiH najkasnije u roku 20 dana od potpisivanja ugovora, a prije početka proizvodnje, na odobrenje, dvije printane kopije i jedna u elektronskom formatu, sljedećih dokumenata:

1. Nacrte glavnih komponenti
2. Nacrte komponenti i detalje
3. Planove i uputstva za montažu i održavanje
4. Dimenzijske montažne nacрте
5. Šeme djelovanja i vezivanja sekundarnih krugova

Prije početka proizvodnje Dobavljač će poslati na pregled i odobrenje Naručiocu detaljne nacрте, popraćene proračunima kako bi se pokazala adekvatnost nacрта. Dobavljač će poslati na pregled i odobrenje konstrukcijske i montažne nacрте, kompletne šeme ožičenja za svu električnu opremu, shematske dijagrame koji pokazuju sve veze za kompletan posao, nacрте postavljanja i podešavanja te ostale nacрте prema zahtjevu Naručioca da bi se pokazalo da su svi dijelovi opreme u skladu sa zahtjevima Tehničkih specifikacija. Dokumentacija koju Dobavljač podnosi na pregled i odobrenje mora imati jasnu oznaku „*Za odobrenje*“.

U roku od 15 dana od datuma prijema, Naručilac će vratiti kopiju dokumentacije Dobavljaču sa sljedećim oznakama i/ili komentarima:

“*Odobreno*”. U ovom slučaju Dobavljač će odmah početi proizvodnju robe.

“*Odobreno s primjedbama*”. U ovom slučaju Dobavljač će odmah početi proizvodnju robe u skladu sa primjedbama Naručioca, i ispraviti će nacрте u skladu s tim. Dobavljač će onda poslati Naručiocu 4 primjerka za konačno odobrenje.

“*Treba revidovati*”. U ovom slučaju Dobavljač će odmah početi traženo revidovanje, ali je zabranjeno da se nastavi sa proizvodnjom. Međutim, Dobavljaču je dozvoljeno da nabavi sve standardne komponente (sastavne dijelove), na koje neće uticati konačna revizija. U roku od deset (10) dana od prijema revidovane dokumentacije, Dobavljač će ponovo poslati Naručiocu korigovane dokumente na odobrenje.

Nakon odobrenja, dvije printane kopije i jedna u elektronskom formatu svih dokumenata sa oznakom „*Odobreno*“ dostavljaju se Naručiocu.

Sva zahtjevana dokumentacija treba biti dostavljena u sjedište Operativnog područja Sarajevo (na protokol) na odobrenje. Dokumentaciju treba dostaviti u štampanom (hard copy) i digitalnom (za pregled i odobrenje u zaštićenom (pdf) formatu, a nakon odobrenja i u pdf i u editabilnom (.dwg ili .dxf) formatu i treba biti na jednom od službenih jezika u BiH.

Softver koji će Dobavljač koristiti za nacрте i dokumenata, biće dogovoren sa Naručiocem.

Svi nacрти moraju biti urađeni u skladu s BAS ili odgovarajućim IEC standardima i nosiće sljedeći naslov u naslovnom bloku:

Elektroprenos BiH a.d. BANJA LUKA
OP Sarajevo

Stavka (ime TS, ime i tip stavke)

Ukoliko proizvodnja počne prije odobrenja tehničke dokumentacije, trošak odbijenih ćelija je o trošku Dobavljača. Odobrenje nacrti i dokumenata od strane Naručioca, neće osloboditi Dobavljača bilo kakve odgovornosti za izvršenje ovog Ugovora. Ovjera tehničke dokumentacije je potvrda u smislu njene kompletnosti i ne predstavlja saglasnost Naručioca za eventualna loša tehnička rješenja.

Uputstva za rad i održavanje

Četiri (4) kopija uputstva na jednom od službenih jezika u BiH trebaju biti dostavljene. Uputstva moraju biti detaljna koliko je potrebno kako bi omogućile montažu, rastavljanje, održavanje i prilagođavanje opreme i njihovih dijelova (komponenti). Uputstva će uključiti najmanje sljedeće dijelove :

- Opšti opis opreme
- Uputstva za rad
- Ugradnja i uputstva za ispitivanje
- Učestalost i procedure za redovne preglede i preventivno održavanje
- Učestalost i procedure za vanredne i programske inspekcije
- Popis svih nacrti i dokumenata koje je pripremio Dobavljač

Dokumentacija koja se dostavlja sa opremom

Detaljni nacrti: Za svaki dio opreme Dobavljač će četiri kopije sljedećih dokumenata:

1. Nacrte glavnih komponenti – izvedeno stanje
2. Nacrte komponenti i detalje – izvedeno stanje
3. Planove i uputstva za montažu i održavanje
4. Dimenzijske montažne nacrte
5. Šeme djelovanja i vezivanja sekundarnih krugova
6. Konfiguracione fajlove zaštitno-upravljačkih uređaja

Dokumentaciju treba dostaviti u štampanom (hard copy) i digitalnom (u zaštićenom (pdf) i u editabilnom (.dwg ili .dxf)) formatu i treba biti na jednom od službenih jezika u BiH.

Potpis i pečat ponuđača _____

D.5. SISTEM ZA ZAŠTITU I UPRAVLJANJE**I. TEHNIČKE SPECIFIKACIJE**

Ove tabele u potpunosti odgovaraju Poglavlju II - TEHNIČKI ZAHTJEVI i predstavljaju njihov sažetak (odnosno nenavođenje nekog zahtjeva, ili šireg opisa iz Poglavlja 3. ili drugih dijelova TD ne predstavlja odustajanje od tog zahtjeva). Smisao je da se izvrši pregledna komparacija ponuđene opreme i provjera njene usklađenosti sa zahtijevanim karakteristikama.

Red. broj	ZAHTIJEVANE KARAKTERISTIKE	PONUĐENE KARAKTERISTIKE
1.1	<p>Upravljačka jedinica polja (u skladu s tačkom 3.3)</p> <ul style="list-style-type: none">- PROIZVOĐAČ:- TIP:- KATALOŠKI BROJ:- Napajanje: 220 V DC- Nazivna frekvencija: 50 Hz- Minimalno 4 analogna strujna ulaza 1 A AC- Minimalno 4 analogna naponska ulaza 100 V AC- Minimalno 36 binarnih ulaza 220 V DC- Minimalno 22 binarna izlaza 220 V DC- Minimalno 12 programibilnih LED-ova- Minimalno 4 analogna ulaza 4-20 mA, samo u uređaju za energetski transformator, ako nisu implementirani u numeričkoj diferencijalnoj zaštiti- Port na prednjoj strani uređaja za pristup računarom za testiranje, parametriranje i čitanje snimljenih podataka- Sistemski komunikacioni port na zadnjoj strani za nadzor i upravljanje (SCADA) koji podržava protokol IEC 61850- Servisni komunikacioni port na zadnjoj strani za daljinsko podešavanje, konfiguraciju, monitoring, iščitavanje događaja i zapisa o kvarovima, koji može biti integrisan u sistemski komunikacioni port ili biti izveden kao poseban port- Mogućnost vremenske sinhronizacije spoljnim izvorom (telegramom)- Međusobna komunikacija uređaja i razmjena informacija po IEC61850 GOOSE (Generic Object Oriented Substation Event) protokolu - u cilju razmjene informacija (blokadnih uslova)- Prihvatanje informacija iz polja- Funkcije analognih i digitalnih mjerenja- Prikaz jednopolne šeme, položajne signalizacije, simbola, mjerenja i informacija iz polja- Upravljanje rasklopnim aparatima- Provjera sinhronizma (koja se po potrebi može deaktivirati) i provjera prisustva napona – za potrebe ručnog uključivanja prekidača (ANSI 25)- Funkcije blokada- Mogućnost izbora upravljanja Lokalno/Daljinski- Hronološki zapis pogonskih događaja, s rez. do 1ms- Samonadzor, IRF relej i snimanje internih događaja- Sat realnog vremena- Veliki grafički LCD displej (HMI) za prikaz jednopolne šeme polja, mjerenja i ostalih informacija	

Red. broj	ZAHTIJEVANE KARAKTERISTIKE	PONUĐENE KARAKTERISTIKE
1.2	<p>Numerička distantna zaštita (u skladu s tačkom 3.4)</p> <ul style="list-style-type: none">- PROIZVOĐAČ:- TIP:- KATALOŠKI BROJ:- Napajanje: 220 V DC- Nazivna frekvencija: 50 Hz- Minimalno 4 analogna strujna ulaza 1 A AC- Minimalno 4 analogna naponska ulaza 100 V AC- Mogućnost podešenja po reaktansi $X \leq 0,1 \Omega$- Mogućnost podešenja po rezistansi $R \geq 20 \Omega$ za kratke nadzemne vodove- Minimalno 20 binarnih ulaza 220 V DC- Minimalno 20 binarnih izlaza 220 V DC- Minimalno 12 programibilnih LED-ova- Port na prednjoj strani uređaja za pristup računarom za testiranje, parametrisiranje i čitanje snimljenih podataka- Sistemski komunikacioni port na zadnjoj strani za nadzor i upravljanje (SCADA) koji podržava protokol IEC 61850- Servisni komunikacioni port na zadnjoj strani za daljinsko podešavanje, konfiguraciju, monitoring, čitanje zapisa događaja i zapisa poremećaja, koji može biti integrisan u sistemski komunikacioni port- Mogućnost vremenske sinhronizacije spoljnim izvorom (telegramom)- Međusobna komunikacija uređaja i razmjena informacija po IEC61850 GOOSE (Generic Object Oriented Substation Event) protokolu- Distantna zaštitna funkcija sa 6 odvojenih mjernih sistema (ANSI 21/21N)- Detekcija njihanja snage (ANSI 68)- Lokator kvara (ANSI FL)- Telezaštita za distantnu funkciju (ANSI 85-21/ 27WI)- Nadzor mjernih napona (ANSI 60FL)- Usmjereni zemljospojna zaštita – za visokoomske kvarove (ANSI 50N/51N/67N)- Telezaštita za usmjerenu zemljospojnu zaštitu (ANSI 85-67N)- Rezervna prekostrujna zaštita (ANSI 50/50N/51/51N)- Zaštita od uključnja na kvar (ANSI 50HS)- Zaštita od otkaza prekidača (ANSI 50BF)- Termička zaštita od preopterećenja (ANSI 49)- Detekcija prekida vodiča (ANSI 46)- Automatski ponovni uklop – 1P;1P/3P;3P (ANSI 79)- Provjera sinhronizma i prisustva napona – za potrebe APU-a (ANSI 25)- Minimalno četiri grupe podešenja- Prihvatanje informacija iz polja- Funkcije analognih i digitalnih mjerenja- Hronološki zapis pogonskih događaja, s rezolucijom do 1	

Red. broj	ZAHTIJEVANE KARAKTERISTIKE	PONUĐENE KARAKTERISTIKE
	<p>ms</p> <ul style="list-style-type: none">– Zapis poremećaja, s rezolucijom do 1 ms, min. 8 zapisa– Samonadzor, IRF relej i snimanje internih događaja– Sat realnog vremena– LCD displej (HMI) za prikaz mjerenja i ostalih informacija	
1.3	<p>Numerička diferencijalna zaštita (u skladu s tačkom 3.5)</p> <ul style="list-style-type: none">– PROIZVOĐAČ:– TIP:– KATALOŠKI BROJ:– Napajanje: 220 V DC– Nazivna frekvencija: 50 Hz– Minimalno 4 analogna strujna ulaza 1 A AC– Minimalno 8 analognih strujnih ulaza 5 A AC– Minimalno 3 analogna naponska ulaza 100 V AC– Minimalno 4 analogna ulaza 4-20 mA, ako nisu implementirani u upravljačkoj jedinici za energetski transformator– Minimalno 30 binarnih ulaza 220 V DC– Minimalno 24 binarna izlaza 220 V DC– veliki LCD displej (HMI) za prikaz mjerenja i ostalih informacija– Minimalno 12 programibilnih LED-ova– Port na prednjoj strani uređaja za pristup računarom za testiranje, parametrisanje i čitanje snimljenih podataka– Sistemski komunikacioni port na zadnjoj strani za nadzor i upravljanje (SCADA) koji podržava protokol IEC 61850– Servisni komunikacioni port na zadnjoj strani za daljinsko podešavanje, konfiguraciju, monitoring, čitanje zapisa događaja i zapisa poremećaja, koji može biti izveden kao poseban port ili biti integrisan u sistemski komunikacioni port– Mogućnost vremenske sinhronizacije spoljnim izvorom (telegramom)– Međusobna komunikacija uređaja i razmjena informacija po IEC61850 GOOSE (Generic Object Oriented Substation Event) protokolu– Diferencijalna zaštitna funkcija za trofazni tronamotajni energetski transformator (ANSI 87T)– Ograničena zemljospojna zaštita za SN i NN stranu energetskog transformatora (REF, ANSI 87N)– Fazna/zemna višestepena vremenska prekostrujna zaštita (ANSI 50/50N/51/51N)– Prekostrujna zaštita niskoomskog otpornika za SN i NN stranu energetskog transformatora (ANSI 50G/51G)– Termička zaštita od preopterećenja (ANSI 49)– Zaštita od otkaza prekidača (ANSI 50BF)– Zaštita od nadpobude (ANSI 24)	

Red. broj	ZAHTIJEVANE KARAKTERISTIKE	PONUĐENE KARAKTERISTIKE
	<ul style="list-style-type: none">- Logika blokade (Lockout)- Minimalno četiri grupe podešenja- Prihvat informacija iz polja- Funkcije analognih i digitalnih mjerenja- Hronološki zapis pogonskih događaja, s rezolucijom do 1 ms- Zapis poremećaja, s rezolucijom do 1 ms, min. 8 zapisa- Samonadzor, IRF relej i snimanje internih događaja- Sat realnog vremena	
1.4	<p>Automatski regulator napona - ARN (u skladu sa 3.6)</p> <ul style="list-style-type: none">- PROIZVOĐAČ:- TIP:- KATALOŠKI BROJ:- Napajanje: 220 V DC- Nazivna frekvencija: 50 Hz- Nazivna struja: 5 A AC- Nazivni napon: 100 V AC- Minimalno 10 binarnih ulaza 220 V DC- Minimalno 4 binarna izlaza 220 V DC- LED indikatori- Port na prednjoj strani uređaja za pristup računarom za testiranje, parametrisiranje i čitanje snimljenih podataka- Sistemski komunikacioni port na zadnjoj strani za nadzor i upravljanje (SCADA) koji podržava protokol IEC 61850- Indikacija položaja regulacione preklopke u BCD kodu (Binary Coded Decimal)- Nadzor funkcija regulacione sklopke- Regulacija napona u konačnim granicama regulacione preklopke- Funkcija kompenzacije snage u zavisnosti od opterećenja transformatora- Mogućnost ručnog upravljanje regulacionom sklopkom- Mogućnost automatskog upravljanja regulacionom sklopkom- Mogućnost izbora upravljanja Automatski/Ručno- Mogućnost izbora upravljanja Lokalno/Daljinski- Mogućnost izbora mjernog napona SN ili NN interno ili eksterno- Podesivi limiti: $U >$, $U <$ i $I >$- Mogućnost održavanja paralelnog rada transformatora- Statističke funkcije- Mogućnost prijema daljinskih upravljačkih komandi i slanja stanja regulacione preklopke i alarma na lokalni SCADA sistem i udaljene centre upravljanja- Funkcije analognih i digitalnih mjerenja u uređaju raspoloživih veličina, čiji prikaz je moguć kontinuirano – <i>online</i> na HMI displeju, lokalnom SCADA sistemu i	

Red. broj	ZAHTIJEVANE KARAKTERISTIKE	PONUĐENE KARAKTERISTIKE
	<p>udaljenim centrima upravljanja</p> <ul style="list-style-type: none">– Hronološki zapis pogonskih događaja– Samonadzor, IRF relej i snimanje internih događaja– Sat realnog vremena– Veliki grafički LCD displej (HMI) za prikaz mjerenja i ostalih informacija	
1.5	<p>Numerička autonomna prekostrujna zaštita (u skladu s tačkom 3.7)</p> <ul style="list-style-type: none">– PROIZVOĐAČ:– TIP:– KATALOŠKI BROJ:– Nazivna frekvencija: 50 Hz– Minimalno 3 analogna strujna ulaza 1 A AC– Fazna/zemna višestepena vremenska prekostrujna zaštita (ANSI 50/50N/51/51N)– Napajanje mjernom strujom i pomoćnim napajanjem 220 V DC– Minimalno 4 binarna izlaza 220 V DC galvanski razvdvojena za isklup prekidača i za signalizaciju	
1.6	<p>Zaštitno-upravljački uređaj za SN polja (u skladu s tačkom 3.8)</p> <ul style="list-style-type: none">– PROIZVOĐAČ:– TIP:– KATALOŠKI BROJ:– Napajanje: 220 V DC– Nazivna frekvencija: 50 Hz– Minimalno 3 analogna strujna ulaza 5 A AC– Minimalno 1 analogni prespojivi strujni ulaz 1/5 A AC, koji je namjenjen za osjetljivu usmjerenu zemljospojnu zaštitu– Minimalno 4 analogna naponska ulaza 100 V AC– Minimalno 20 binarnih ulaza 220 V DC– Minimalno 14 binarna izlaza 220 V DC– Minimalno 12 programibilnih LED-ova– Port na prednjoj strani uređaja za pristup računarom za testiranje, parametriranje i čitanje snimljenih podataka– Sistemski komunikacioni port na zadnjoj strani za nadzor i upravljanje (SCADA) koji podržava protokol IEC 61850– Servisni komunikacioni port na zadnjoj strani za daljinsko podešavanje, konfiguraciju, monitoring, čitanje zapisa događaja, koji može biti integrisan u sistemski komunikacioni port ili biti izveden kao poseban port– Mogućnost vremenske sinhronizacije spoljnim izvorom (telegramom)– Međusobna komunikacija uređaja i razmjena informacija po IEC61850 GOOSE (Generic Object Oriented Substation Event) protokolu– Prihvat informacija iz polja– Funkcije analognih i digitalnih mjerenja	

Red. broj	ZAHTIJEVANE KARAKTERISTIKE	PONUĐENE KARAKTERISTIKE
	<ul style="list-style-type: none">- Prikaz jednopolne šeme, položajne signalizacije, simbola, mjerenja i informacija iz polja- Upravljanje rasklopnim aparatima- Funkcije blokada- Mogućnost izbora upravljanja Lokalno/Daljinski- Hronološki zapis pogonskih događaja, s rez. do 1ms- Zapis poremećaja, s rezolucijom do 1 ms, min. 8 zapisa- Samonadzor, IRF relej i snimanje internih događaja- Sat realnog vremena- Veliki grafički LCD displej (HMI) za prikaz jednopolne šeme polja, mjerenja i ostalih informacijaFunkcije relejne zaštite:- Višestepena trofazna prekostrujna vremenska zaštita (3I>,3I>>, ANSI 50/51)- Višestepena zemljospojna zaštita (Io>ANSI 50N/51N)- Usmjerena prekostrujna zaštita sa dva stepena (ANSI 67)- Višestepena osjetljiva usmjerena zemljospojna zaštita, koja ima podesiv mod rada po Io i Uo, podesiva za dva režima rada srednjenaponske mreže – neutralna tačka izolovana/neutralna tačka uzemljena preko niskoomskog otpornika (ANSI 67N)- Podfrekventna zaštita (ANSI 81U)- Trofazna nadnaponska i podnaponska zaštita (dva stepena) (ANSI 59/27)- Nadnaponska zaštita napona otvorenog trokuta/nulti napon (59N, ANSI U0>)- Detekcija “inrush” struje bazirana na drugom harmoniku- Zaštita od zatajenja prekidača (ANSI 50BF)- Zaštita od termičkog preopterećenja (ANSI 49)- Kontrola isključnih krugova (TCS)- Nadzor stanja prekidača (navijenost opruge i sl.)- Automatski ponovni uklop (ANSI 79)- Minimalno dvije grupe podešenja	
1.7	<p>Relej za kontrolu isključnih krugova (u skladu s tačkom 3.9.1)</p> <ul style="list-style-type: none">- PROIZVOĐAČ:- TIP:- KATALOŠKI BROJ:- Relej mora kontrolisati isključne krugove bez obzira na položaj prekidač- Nazivni napon: 220 V DC- Pokazivač radnog stanja (električni ili mehanički)- Minimalno 2 signalna kontakta (mirni/radni)	

Red. broj	ZAHTIJEVANE KARAKTERISTIKE	PONUĐENE KARAKTERISTIKE
1.8	Isključni relej ili isključna kombinacija za prekidač (u skladu s tačkom 3.9.2) <ul style="list-style-type: none">- PROIZVOĐAČ:- TIP:- KATALOŠKI BROJ:- Nazivni napon: 220 V DC- Vrijeme djelovanja: ≤ 10 ms- Najmanje dva radna (NO) snažna kontakta Karakteristike kontakata: <ul style="list-style-type: none">o Struja uspostavljanja i trajna struja: min. 5 A pri 220 V DCo Struja prekidanja: min. 1 A pri 220 V DC	
1.9	Pomoćni releji (u skladu s tačkom 3.9.3) <ul style="list-style-type: none">- PROIZVOĐAČ:- TIP:- KATALOŠKI BROJ:- Nazivni napon: 220 V DC- Pokazivač radnog stanja (električni ili mehanički)- Najmanje 3 mirna/radna (NC/NO) kontakta Karakteristike kontakata: <ul style="list-style-type: none">o Struja uspostavljanja i trajna struja: min. 2 A pri 220 V DC	
1.10	Dvopolni automatski osigurač za pomoćni DC napon (u skladu s tačkom 3.9.4) <ul style="list-style-type: none">- PROIZVOĐAČ:- TIP:- KATALOŠKI BROJ:	
1.11	Jednopolni automatski osigurač za pomoćni AC napon (u skladu s tačkom 3.9.4) <ul style="list-style-type: none">- PROIZVOĐAČ:- TIP:- KATALOŠKI BROJ:	
1.12	Tropolni automatski osigurač za mjerne AC napone (u skladu s tačkom 3.9.4) <ul style="list-style-type: none">- PROIZVOĐAČ:- TIP:- KATALOŠKI BROJ:	
1.13	Ispitna utičnica (u skladu s tačkom 3.9.5) <ul style="list-style-type: none">- PROIZVOĐAČ:- TIP:- KATALOŠKI BROJ:	

Red. broj	ZAHTIJEVANE KARAKTERISTIKE	PONUĐENE KARAKTERISTIKE
1.14	Kondenzatorski pomoćni uređaj (KPU) (u skladu s tačkom 3.9.6) <ul style="list-style-type: none">- PROIZVOĐAČ:- TIP:- KATALOŠKI BROJ:- Nazivna frekvencija: 50 Hz- Ulazni napon: 230 V AC- Izlazni napon: 220 V DC- Ukupan kapacitet: min. 3000 µF	
1.15	Binarni pretvarači za telezaštitne funkcije distantne zaštite (u skladu s tačkom 3.9.7) <ul style="list-style-type: none">- PROIZVOĐAČ:- TIP:- KATALOŠKI BROJ:- Napajanje: 220 V DC- Kućište: IP20 montaža na DIN šinu- min. 6 BI binarnih ulaza i min. 6 BO binarnih izlaza sa preslikavanjem na drugi kraj- Interna signalizacija: min. 4 LED- Ethernet interfejs: Električni RJ45 (parametriranje i priključak na TK opremu)	
1.16	Metalni ormar u kompletu sa pomoćnom opremom i ožičenjem (u skladu s tačkom 3.1) <ul style="list-style-type: none">- PROIZVOĐAČ:- TIP:- KATALOŠKI BROJ:- Ormar prizidnog tipa, predviđen za montažu na pod, konstrukcije debljine minimalno 2 mm, dimenzija (VxŠxD) 2200x800x600 mm., s uračunatim podnožjem od 100 - 150 mm- Zakretni ram mora biti predviđen za ugradnju opreme u 19" ram, imajući u vidu da mora biti moguće zakretanje rama za najmanje 120°- Nisu dozvoljeni ventilatori za hlađenje- Boja ormara: RAL 7035- Stepen zaštite: IP 54- Drugi relevantni podaci: Napomena: Zahtijevani dizajn ormara u smislu konstrukcije, rasporeda opreme, redanja i razmicanja montažnih lajsni, kao i sistema označavanja je dat u prilogu – tačka 8, za tipski ormar DV polja 110 kV (i treba ga uvažiti za transformatorsko polje 110 kV). Prije izrade Izvedbenog projekta konačno rješenje je predmet usaglašavanja i odobrenja od strane Naručioaca.	
1.17	Softveri i uređaji za parametriranje i održavanje IED (u skladu sa tačkom 6.) <ul style="list-style-type: none">• Podaci o softveru:<ul style="list-style-type: none">- PROIZVOĐAČ:- TIP I VERZIJA:	

Red. broj	ZAHTIJEVANE KARAKTERISTIKE	PONUĐENE KARAKTERISTIKE
	<ul style="list-style-type: none">- Min. 3 licence (upisati broj ponuđenih licenci ako je licencirani softver, a ako ne mora biti licenciran samo upisati DA)• Podaci o desktop SFF uređaju (navesti proizvođača, upisati ponuđene karakteristike u skladu s tačkom 6):• Podaci o prenosnom uređaju (navesti proizvođača, upisati ponuđene karakteristike u skladu s tačkom 6):	

Napomena: Ponuđač je obavezan u potpunosti popuniti svaku stavku ovih tehničkih specifikacija, u suprotnom, ponuda će biti odbijena kao nekompletna. U koloni „ponuđene karakteristike” upisivati oznake brojeva ili potvrdu „zahtjevanih karakteristika” sa DA ili odgovarajući tekst.

Potpis i pečat ponuđača _____

II. TEHNIČKI ZAHTJEVI

1. OPSEG ISPORUKE

Stavka	Kratak opis	Količina
1.	<p><i>Isporuka ormara zaštite i upravljanja za energetske transformatore podrazumijeva:</i></p> <ul style="list-style-type: none">- Zaštitni i upravljački uređaji za tronamotajni energetski transformator (110/20(10)/10 kV):<ul style="list-style-type: none">• polje 110 kV transformatora T1• polje 110 kV transformatora T2- Pomoćni releji, automatski osigurači i ostale komponente- Metalni ormar u kompletu s pomoćnom opremom i ožičenjem- Projektna dokumentacija (kompletirana sa poljima u cijelosti – završena prije FAT-a, a kao <i>As Built</i> izdata nakon SAT-a)- Konfigurisanje zaštitnih i upravljačkih uređaja, u skladu sa od strane Dobavljača dostavljenim i sa predstavnicima Ugovornog organa usaglašenim listama blokada i signal listama prema svim lokalnim LED-ovima, svim analognim i binarnim ulazima/izlazima i svim komunikacionim portovima prema SCADA sistemu- Demontaža postojeće opreme zaštite i upravljanja- Podešavanje zaštitnih i upravljačkih uređaja prije SAT-a u skladu sa dostavljenim podešenjima od strane Ugovornog organa- Tvornička ispitivanja (FAT)- Ispitivanja na objektu (SAT)- Konfiguracioni i seting fajlovi- Protokoli i certifikati	2 kom
2.	<p><i>Isporuka ormara zaštite i upravljanja za vodna polja podrazumijeva:</i></p>	2 kom

	<p>-Zaštitni i upravljački uređaji za visokonaponska vodna polja:</p> <ul style="list-style-type: none">• polje DV 110 kV Zenica 2-I• polje DV 110 kV Zenica 2-II <p>- Pomoćni releji, automatski osigurači i ostale komponente</p> <p>- Metalni ormar u kompletu s pomoćnom opremom i ožičenjem</p> <p>- Projektna dokumentacija (kompletirana sa poljima u cijelosti – završena prije FAT-a, a kao <i>As Built</i> izdata nakon SAT-a)</p> <p>- Konfigurisanje zaštitnih i upravljačkih uređaja, u skladu sa od strane Dobavljača dostavljenim i sa predstavnicima Ugovornog organa usaglašenim listama blokada i signal listama prema svim lokalnim LED-ovima, svim analognim i binarnim ulazima/izlazima i svim komunikacionim portovima prema SCADA sistemu</p> <p>- Demontaža postojeće opreme zaštite i upravljanja</p> <p>- Podešavanje zaštitnih i upravljačkih uređaja prije SAT-a u skladu sa dostavljenim podešenjima od strane Ugovornog organa</p> <p>- Tvornička ispitivanja (FAT)</p> <p>- Ispitivanja na objektu (SAT)</p> <p>- Konfiguracioni i seting fajlovi</p> <p>- Protokoli i certifikati</p>	
3.	<p>Isporuka zaštitno-upravljačkog uređaja ugrađenog u srednjenaponske ćelije 20(10) kV podrazumijeva:</p> <p>- Isporuka zaštitno-upravljačkih uređaja za postrojenje 20(10) kV (transformatorska ćelija – 4 kom, odvodna ćelija – 27 kom, ćelija za podužno sekcionisanje + mjerna ćelija – 2+2 kom, mjerna ćelija – 2 kom, ćelija za priključak kućnog transformatora – 2 kom)</p> <p>- Projektna dokumentacija (kompletirana sa poljima u cijelosti – završena prije FAT-a, a kao <i>As Built</i> izdata nakon SAT-a)</p> <p>- Konfigurisanje zaštitno-upravljačkih uređaja, u skladu sa od strane Dobavljača dostavljenim i sa predstavnicima Ugovornog organa usaglašenim listama blokada i signal listama prema svim lokalnim LED-ovima, svim analognim i binarnim ulazima/izlazima i svim komunikacionim portovima prema SCADA sistemu</p> <p>- Podešavanje zaštitnih i upravljačkih uređaja prije SAT-a u skladu sa dostavljenim podešenjima od strane Ugovornog organa</p> <p>- Tvornička ispitivanja (FAT)</p> <p>- Ispitivanja na objektu (SAT)</p> <p>- Konfiguracioni i seting fajlovi</p> <p>- Protokoli i certifikati</p>	39 kom (Ove količine su iskazane u specifikacijama SN postrojenja u okviru SN ćelija)
4.	<p>Isporuka zaštitno-upravljačkog uređaja za ugradnju u postojeće srednjenaponske 35 kV ćelije podrazumijeva:</p> <p>- Isporuka zaštitno-upravljačkih uređaja za postrojenje 35 kV (transformatorska ćelija – 1 kom, odvodna ćelija – 2 kom)</p> <p>- Ugradnja zaštitno-upravljačkih uređaja u postojeće ćelije 35 kV postrojenja (na vrata ćelija, na mjesta postojećih zaštitno-</p>	3 kom

	upravljačkih uređaja) - Projektna dokumentacija (kompletirana sa poljima u cijelosti – završena prije FAT-a, a kao <i>As Built</i> izdata nakon SAT-a) - Konfigurisanje zaštitno-upravljačkih uređaja, u skladu sa od strane Dobavljača dostavljenim i sa predstavnicima Ugovornog organa usaglašenim listama blokada i signal listama prema svim lokalnim LED-ovima, svim analognim i binarnim ulazima/izlazima i svim komunikacionim portovima prema SCADA sistemu - Podešavanje zaštitnih i upravljačkih uređaja prije SAT-a u skladu sa dostavljenim podešenjima od strane Ugovornog organa - Tvornička ispitivanja (FAT) - Ispitivanja na objektu (SAT) - Konfiguracioni i seting fajlovi - Protokoli i certifikati	
5.	Ispitni konektori za ponuđene tipove ispitnih utičnica	1 set
6.	Softveri i uređaji za parametriranje i održavanje IED	1 set
7.	Obuka: -Na objektu u toku implementacije projekta (obuka za upravljanje i zaštitu) 5 dana – 4 uposlenika	1 set

1.1 Opseg isporuke Ormara za zaštitu i upravljanje za energetski transformator

Stavka 1 se odnosi na isporuku ormara zaštite i upravljanja za tronamotajni energetski transformator.

Ormar zaštite i upravljanja mora sadržavati:

- 1 upravljačku jedinicu polja,
- 1 numeričku diferencijalnu zaštitu za tronamotajni transformator sa ispitnom utičnicom,
- 1 numerički autonomni prekostrujni relej sa ispitnom utičnicom,
- 1 automatski regulator napona – ARN, kao poseban uređaj,
- četiri (4) releja za kontrolu isključnih krugova,
- odgovarajući broj isključnih releja ili isključnih kombinacija za prekidače,
- odgovarajući broj pomoćnih i vremenskih releja,
- minimalno 11 (jedanaest) dvopolnih automatskih osigurača za pomoćno DC napajanje (numerička diferencijalna zaštita, upravljačka jedinica, ARN, upravljački krugovi prekidača (glavni), upravljački krugovi rastavljača, elektromotorni pogon rastavljača, elektromotorni pogon prekidača, signalni krugovi, upravljanje regulacionom sklopkom, upravljanje hlađenjem),
- minimalno tri (3) jednopolna automatska osigurača za pomoćni AC napon (grijanje, rasvjeta, utičnice, napajanje KPU),
- 2 (dva) trolejna automatska osigurača za mjerne AC napone (mjerni i zaštitni namotaj),
- kondenzatorski pomoćni uređaj – KPU, 230 V AC/ 220 V DC spojen na rezervni isključni krug,
- redne stezaljke,
- ostale komponente,
- jedan (1) metalni ormar u kompletu sa specificiranom opremom i ožičenjem.

Upravljanje i prikaz 110 kV aparata realizovati pomoću upravljačke jedinice polja. Zaštitu 110 kV strane transformatora realizovati u sklopu numeričke diferencijalne zaštite i autonomnog prekostrujnog releja.

Zaštite i upravljanje 20 kV i 10 kV strane transformatora ostvariti zaštitno-upravljačkim uređajima u SN ćelijama.

Isporuka ormara zaštite i upravljanja mora biti u skladu sa zahtjevima i specifikacijama u tenderskoj dokumentaciji obradom kroz Glavni, Izvedbeni i projekt izvedenog stanja će biti sadržano najmanje sljedeće:

- 1) Kompletna projektna dokumentacija transformatorskih polja 110/20/10 kV,
- 2) Proizvodnja, tvorničko sklapanje, konfigurisanje svih uređaja, tvornički testovi, transport i osiguranje transporta,
- 3) Garancija rada za sve instalirane uređaje i ormare,
- 4) Kompletna zahtijevana tehnička dokumentacija,
- 5) Kompletne konfiguracioni i seting fajlovi koji su korišteni za parametrisiranje IED-ova.

Prema procedurama koje su propisane tenderskom dokumentacijom:

- Prva faza (Glavni projekat): prema zahtjevima iz TD izvršiće se projektovanje ormara zaštite i upravljanja, izrada signal listi, izrada listi blokada, sklapanje ormara, konfigurisanje uređaja i tvorničko testiranje (FAT) do sljedećih tački:
 - Priključne stezaljke u ormarima,
 - Komunikacioni interfejsi (ispitivanje svih konfigurisanih signala),
- Druga faza (Izvedbeni projekat): nakon što se oprema dostavi na objekat, izvršiti montažu ormara zaštite i upravljanja, povezivanje sa primarnim aparatima polja, razvodima mjernih napona, ormarima pomoćnog napajanja i SCADA sistemom. Zatim izvršiti funkcionalno ispitivanje – prijemni test na objektu (SAT),
- Treća faza (Projekt izvedenog stanja): izraditi i dostaviti projekte izvedenog stanja za šeme djelovanja i vezivanja i za sve fajlove koji su potrebni za IED-ove i pustiti opremu u pogon

1.2 Opseg isporuke ormara zaštite i upravljanja za vodno polje

Stavka 2 se odnosi na isporuku ormara zaštite i upravljanja za vodno polje 110 kV.

Ormar zaštite i upravljanja mora sadržavati:

- 1 upravljačku jedinicu polja,
- 1 numeričku distantnu zaštitu sa ispitnom utičnicom,
- dva (2) releja po polu za kontrolu isključnih krugova,
- odgovarajući broj isključnih releja ili isključnih kombinacija za prekidače,
- odgovarajući broj pomoćnih i vremenskih releja,
- minimalno devet (9) dvopolnih automatskih osigurača za pomoćno DC napajanje (numerička distantna zaštita, upravljačka jedinica, upravljački krugovi prekidača (odvojeno za glavni i rezervni krug), upravljački krugovi rastavljača, elektromotorni pogon rastavljača, elektromotorni pogon prekidača, signalni krugovi),
- minimalno dva (2) jednopolna automatska osigurača za pomoćni AC napon (grijanje, rasvjeta, utičnice),
- dva (2) jednopolna automatska osigurača za mjerni AC napon (indikacioni naponski mjerni transformator – mjerni i zaštitni namotaj),
- četiri (4) trolpolna automatska osigurača za mjerne AC napone (za distribuciju mjernih napona za svako polje na dotičnoj sekciji – mjerni i zaštitni namotaj),

- dva (2) binarna pretvarača za telezaštitne funkcije distantne zaštite od kojih je jedan ugrađen u ormar zaštite i upravljanja, a drugi predviđen za ugradnju na drugom kraju dalekovoda 110 kV ,
- redne stezaljke,
- ostale komponente,
- jedan (1) metalni ormar u kompletu sa specificiranom opremom i ožičenjem,

U zaštitno-upravljačke ormare treba povezati sekundarne krugove sa mjernog polja 110 kV odgovarajuće sekcije (mjerne napone – mjerni i zaštitni namotaji, signalizaciju ispada trolnih automatskih osigurača itd.). Izvršiti distribuciju napona sa mjernog polja (mjerni i zaštitni namotaj) u preostale zaštitno-upravljačke ormare na dotičnoj sekciji, uz adekvatno šticeenje). Prikaz mjernih polja 110 kV ostvariti pomoću upravljačkih jedinica odgovarajućeg vodnog polja .

U zaštitno-upravljačkom ormaru DV 110 kV Zenica 2-I, u upravljačkoj jedinici, treba omogućiti upravljanje rastavljačem podužnog rastavljanja kao i prikaz položaja istog na jednopolnoj šemi.

Isporuka ormara zaštite i upravljanja mora biti u skladu sa zahtjevima i specifikacijama u tenderskoj dokumentaciji obradom kroz Glavni, Izvedbeni i projekt izvedenog stanja će biti sadržano najmanje sljedeće:

- 1) Kompletan projektna dokumentacija vodnih polja
- 2) Proizvodnja, tvorničko sklapanje, konfigurisanje svih uređaja, tvornički testovi, transport i osiguranje transporta
- 3) Garancija rada za sve instalirane uređaje i ormare
- 4) Kompletan zahtijevana tehnička dokumentacija
- 5) Kompletan konfiguracioni i seting fajlovi koji su korišteni za parametriranje IED-ova

Prema procedurama koje su propisane tenderskom dokumentacijom:

- U prvoj fazi (Glavni projekt) prema zahtjevima iz TD izvršiće se projektovanje ormara zaštite i upravljanja, izrada signal listi, izrada listi blokada, sklapanje ormara, konfigurisanje uređaja i tvorničko testiranje (FAT) do sljedećih tački:
 - Priključne stezaljke u ormarima
 - Komunikacioni interfejsi (ispitivanje svih konfigurisanih signala)
- Druga faza (Izvedbeni projekat): nakon što se oprema dostavi na objekat, izvršiti montažu ormara zaštite i upravljanja, povezivanje sa primarnim aparatima polja, razvodima mjernih napona, ormarima pomoćnog napajanja i SCADA sistemom. Zatim izvršiti funkcionalno ispitivanje – prijemni test na objektu (SAT),
- Treća faza (Projekt izvedenog stanja): izraditi i dostaviti projekte izvedenog stanja za šeme djelovanja i vezivanja i za sve fajlove koji su potrebni za IED-ove i pustiti opremu u pogon.

1.3 Opseg isporuke Zaštita i upravljanja za SN postrojenje

Isporuka zaštitno-upravljačkih uređaja, koje su ugrađene u SN ćelije, mora biti u skladu sa zahtjevima i specifikacijama u tenderskoj dokumentaciji i najmanje će, kroz Glavni, Izvedbeni i Projekat izvedenog stanja Rekonstrukcije TS Zenica 3, sadržavati sljedeće:

- 1) Kompletan projektna dokumentacija koja se odnosi na krugove pomoćnog napajanja, mjerenja zaštite i upravljanja SN ćelijama 20, 10 kV i 35 kV
- 2) Proizvodnja, tvorničko sklapanje (prilikom fabrikacije SN ćelija), konfigurisanje svih uređaja, tvornički testovi, transport i osiguranje transporta
- 3) Garancija rada za sve instalirane uređaje
- 4) Kompletan zahtijevana tehnička dokumentacija
- 5) Kompletan konfiguracioni i seting fajlovi koji su korišteni za parametriranje IED-ova

Prema procedurama koje su propisane tenderskom dokumentacijom:

- Prva faza (Glavni projekt) prema zahtjevima iz TD izvršiće se projektovanje, izrada signal listi, izrada listi blokada, tvorničko sklapanje, konfigurisanje uređaja i tvorničko testiranje (FAT) do slijedećih tački:
 - Priključne stezaljke u NN odjeljku SN ćelija
 - Komunikacioni interfejsi (ispitivanje svih konfigurisanih signala)
- Druga faza (Izvedbeni projekt): nakon što se oprema dostavi na objekat, izvršiti montažu SN ćelija 20(10) kV na objektu, povezivanje s razvodima mjernih napona, razvodima pomoćnog napajanja i SCADA sistemom te zatim izvršiti funkcionalno ispitivanje – prijemni test na objektu (SAT),
- Treća faza (projekt izvedenog stanja): izraditi i dostaviti projekte izvedenog stanja za šeme djelovanja i vezivanja i za sve fajlove koji su potrebni za IED-ove i pustiti opremu u pogon.

Ponuda mora biti kompletna i obuhvatati svu opremu i radove koji su neophodni za punu funkcionalnost i efikasnost specificirane opreme, nezavisno od toga da li su svi detalji specificirani u tenderskoj dokumentaciji.

1.4 Opseg isporuke Ispitni konektori za ponuđene tipove ispitnih utičnica

Stavka 4 se odnosi na isporuku ispitnih konektora za povezivanje na analogne i binarne module zaštitnih uređaja u ormarima zaštite i upravljanja TR i DV polja 10 kV. Za svaki tip ponuđene ispitne utičnice potrebno je isporučiti 2 komada ispitnih konektora.

2. OPŠTI TEHNIČKI ZAHTJEVI

U Poglavlju 2. su definisani opšti tehnički zahtjevi koje mora zadovoljiti sva ponuđena oprema i kojih se treba pridržavati prilikom izrade Ponude, tokom projektovanja, tvorničke i montaže na objektu, kao i parametriranja i ispitivanja.

2.1 Standardi i norme

Osnovni standardi za projektovanje, proizvodnju, montažu i testiranje električne opreme su:

- BAS – Bosansko Hercegovački Standard
- EN – European Norm
- SI - International System of Units
- IEC - International Electro Technical Committee
- ISO - International Organization for Standardization
- CENELEC - European Committee for Electrotechnical Standardization

Ponudač mora dostaviti listu standarda koji se koriste prilikom projektovanja, proizvodnje, montaže i testiranja opreme koja je predmet ove nabavke. Podrazumijeva se da su korišteni standardi posljednja revizija ili izdanje, koja je validna u vrijeme zahtjeva za ponudu.

Standardi koji su referentni za tehničke specifikacije:

OPŠTI STANDARDI*:		
Red. br.	Oznaka standarda	Naziv standarda
1.	BAS EN 60038	CENELEC standardni naponi (IEC 60038; EN 60038) <i>(engl. CENELEC standard voltages (IEC 60038; EN 60038))</i>
2.	BAS IEC 60050	Međunarodni elektrotehnički rječnik (IEV) (IEC 60050) <i>(engl. International Electrotechnical Vocabulary (IEV) (IEC 60050))</i>
3.	BAS EN 60445	Osnovni i sigurnosni principi za interfejs čovjek-mašina, označavanje i identifikaciju - Identifikacija priključaka opreme, završetaka provodnika i provodnika (EN 60445; IEC 60445; IEC 60445/COR1) <i>(engl. Basic and safety principles for man-machine interface, marking and identification - Identification of equipment terminals, conductor terminations and conductors (EN 60445; IEC 60445; IEC 60445/COR1))</i>
4.	BAS IEC 60617	Grafički simboli za dijagrame (IEC 60617) <i>(engl. Graphical Symbols for Diagrams (IEC 60617))</i>
5.	BAS EN IEC 60664	Koordinacija izolacije za opremu u niskonaponskim sistemima (EN 60664; IEC 60664) <i>(engl. Insulation coordination for equipment within low-voltage supply systems (EN 60664; IEC 60664))</i>

6.	BAS EN 61082	Priprema dokumenata koji se koriste u elektrotehnici (EN 61082; IEC 61082) <i>(engl. Preparation of documents used in electrotechnology (EN 61082; IEC 61082))</i>
STANDARDI VEZANI ZA TIPSKA ISPITIVANJA*:		
7.	BAS EN ISO/IEC 17025	Opšti zahtjevi za kompetentnost ispitnih i kalibracionih laboratorija (EN ISO/IEC 17025; ISO/IEC 17025) <i>(engl. General requirements for the competence of testing and calibration laboratories (EN ISO/IEC 17025; ISO/IEC 17025))</i>
8.	BAS EN 60068	Ispitivanje utjecaja okoline (EN 60068; IEC 60068) <i>(engl. Environmental testing (EN ISO/IEC 17025; ISO/IEC 17025))</i>
9.	BAS EN 60255	Mjerni releji i zaštitna oprema (EN 60255; IEC 60255) <i>(engl. Measuring relays and protection equipment (EN 60255; IEC 60255))</i>
10.	BAS EN 61000	Elektromagnetna kompatibilnost (EMC) (EN 61000; IEC 61000) <i>(engl. Electromagnetic compatibility (EMC) (EN 61000; IEC 61000))</i>
11.	BAS EN IEC 61850	Komunikacione mreže i sistemi za automatizaciju u elektroenergetskim postrojenjima (EN IEC 61850; IEC 61850) <i>(engl. Communication networks and systems for power utility automation (EN IEC 61850; IEC 61850))</i>

*Izvršeno je pozivanje na bosanskohercegovačke standarde kojima se preuzimaju evropski standardi i međunarodni standardi, pri čemu je za svaki od navedenih standarda prihvatljiv ekvivalent u skladu s članom 54. stav (3) ZJN.

2.2 Napajanje

Nazivni pomoćni napon za napajanje opreme je 220 V DC, odnosno 3x400/230 V, 50 Hz.

Oprema za napajanje mora zadovoljiti sljedeće zahtjeve:

- Napon izvora može varirati $\pm 15\%$ od nominalnog bez uticaja na rad ili oštećenja opreme za napajanje. Osim toga, oprema za napajanje mora biti otporna na padove i skokove napona, i brze tranzijente koji se događaju kod normalnih izvora napajanja
- Ulazi opreme za napajanje moraju biti zaštićeni automatskim osiguračima, a pozitivni i negativni kontakt moraju biti isključivi jednim prekidačem. Ulaz izvora napajanja mora biti zaštićen od inverzije (zamjene + i – pola) napona napajanja. Inverzija ne smije oštetiti i izazvati prestanak rada uređaja
- Sve napojne jedinice ili uređaji za napajanje moraju imati galvansko razdvajanje ulaznih i izlaznih krugova, tako da nema uticaja uzemljenja na napajanje
- Ponuđena oprema mora se automatski oporaviti nakon povratka od gubitka napajanja, bez uticaja na rad uređaja
- Prenaponsko i podnaponsko ograničenje mora biti obezbijeđeno na izlazima radi sprečavanja oštećenja na ostaloj opremi trafo stanice
- Zaštita od kratkog spoja mora biti obezbijeđena na izlazima radi sprječavanja oštećenja napajanja

2.3 Elektronički dizajn

Zahtjevi za elektronički dizajn su:

- Sve komponente moraju biti standardne stavke lako dostupne i moraju biti označene koristeći industrijske standardne narudžbene brojeve
- Svi materijali moraju biti novi
- Sve kartice moraju biti označene radi lake identifikacije na jedinstven način (kao npr. serijski broj)
- Sve štampane ploče moraju biti zamjenjive na licu mjesta

2.4 Prenaponska zaštita

Sva ponuđena oprema uključujući ulazno/izlazne tačke, napajanja i električne komunikacione portove treba zadovoljavati odgovarajuće IEC standarde bez prestanka rada ili oštećenja opreme.

2.5 Ambijentalni radni uslovi

Ponuđena oprema treba raditi neprestano sa specificiranim performansama i bez smanjenja vijeka trajanja za uvjete u okruženju definisanom odgovarajućim IEC standardima.

2.6 Elekromagnetska kompatibilnost

Svi ponuđeni uređaji moraju imati potrebnu otpornost na elektromagnetnu interferenciju na takav način da su komunikacioni interfejsi fizički odvojeni od jedinice za procesiranje signala.

Neophodno je obezbijediti dodatno galvansko razdvajanje korištenjem odgovarajućih pomoćnih strujnih transformatora, optokaplera i releja za signalizaciju i isključenje.

2.7 Mjerne jedinice i označavanje

Dobavljač mora koristiti:

- Jedinice internacionalnog sistema jedinica (SI) (dimenzije na crtežima moraju biti u metričkom sistemu)
- IEC sistem označavanja opreme i elemenata u tehničkoj dokumentaciji (crteži, šeme, oprema...)

3. TEHNIČKE KARAKTERISTIKE OPREME

U ovom dijelu se preciznije opisuju tehničke karakteristike najznačajnijih uređaja i komponenti opreme zaštite i upravljanja, koja je predmet nabavke.

3.1 Proizvodnja ormara zaštite i upravljanja

Svi ormari moraju zadovoljiti sljedeće zahtjeve:

- Moraju biti prizidnog tipa, predviđeni za montažu na pod, konstrukcije debljine minimalno 2 mm, dimenzija (VxŠxD) 2200x800x600 mm., s uračunatim podnožjem od 100 - 150 mm
- Zahtijeva se pristup ormaru preko prednjih jednostrukih vrata. Vrata su prozorna staklena umetnuta u metalni okvir. Adekvatan pristup opremi treba biti obezbijeđen ugradnjom zakretnog rama. Vrata moraju imati ručku, mora biti moguće zaključavanje, i moraju imati džep za dokumente
- Zakretni ram mora biti predviđen za ugradnju opreme u 19" ram, imajući u vidu da mora biti moguće zakretanje rama za najmanje 120°
- Provlačenje kablova mora biti izvedeno na dnu ormara, kablovi provučeni kroz uvodnice i složeni unutar ormara
- Unutarnje ožičenje ormara mora biti izvedeno sa 0.6/1 kV prepletenim bakarnim vodičem, sa otpornošću na vlagu, toplinu i plamen prema IEC standardima. Izolacija ožičenja mora moći izdržati temperaturno opterećenje do 90°C. Svaka žica zasebno mora biti otporna na pregrijavanje čak i u najtežim uvjetima koji se mogu pojaviti u pogonu
- Vodiči za ožičenje ormara trebaju imati sljedeće poprečne presjke:
 - Vodiči u strujnim i naponskim mjernim krugovima: 2.5 mm²
 - Vodiči u upravljačkim krugovima: 2.5 mm²
 - Vodiči u signalnim krugovima: 1-1.5 mm²
- Svo ožičenje koje dolazi na zakretni ram mora biti obezbijeđeno tako da se ne uvija, presavija ili lomi. Ožičenje se ne smije istezati kad je zakretni ram potpuno otvoren
- Pletenica za uzemljenje mora električno spajati vrata i zakretni ram sa ormarom
- U svakom ormaru, mora biti obezbijeđen kablovski priključak, tipa obujmice sa zavrtnjem za pričvršćivanje kabla za uzemljenje presjeka do 25 mm²
- Nisu dozvoljeni ventilatori za hlađenje
- Boja ormara: RAL 7035
- Stepen zaštite: IP 54
- Priključne stezaljke moraju povezati vanjsko i unutrašnje ožičenje ormara, tako da u stezaljku ne dolazi više od jednog provodnika. Susjedne stezaljke, koje nose različite napone, polaritet ili faze moraju biti razdvojene završnom pregradom
- Prilikom izvođenja radova potrebno je izvršiti dodatno označavanje kablovskih završetaka kao i signafilisanje svih kablovskih i ostalih ožičenja
- Za svaku funkcionalnu grupu (glavno napajanje, rezervno napajanje, strujni krugovi, naponski krugovi, isključni krugovi, signalni izlazi, binarni ulazi) treba biti predviđeno cca. 10% rezervnih stezaljki. Sve stezaljke istog potencijala moraju biti grupisane
- Mostovi za kratko spajanje sekundarnih krugova strujnih transformatora, rastavne stezaljke za razdvajanje naponskih krugova, kao i prekidanje isključnih krugova sa pripadajućim ispitnim utičnicama za priključenje sekundarnog ispitnog uređaja moraju biti predviđeni

- Kako bi bilo moguće ispitivanje u radu (napojena oprema), potrebno je obezbijediti mjerno-rastavne stezaljke sa klizačima i kratkospojnicima za strujne krugove, mjerno-rastavne stezaljke za naponske krugove i rastavne stezaljke za isključne krugove
- Interno ožičenje mora biti izvedeno do ulazno/izlaznih stezaljki ormara. Te stezaljke moraju biti tako montirane da je moguće jednostavno priključenje kablova uvedenih sa donje strane ormara. Mora biti dovoljno prostora za uvođenje i priključenje budućih kablova kroz kablovske uvodnice
- Svi uređaji kojima je potrebno napajanje moraju biti napojeni preko automatskih osigurača
- Svi uređaji i komponente ormara trebaju biti označeni jasnim i neizbrisivim natpisima u skladu sa projektnom dokumentacijom
- Svaki provodnik, kabl i stezaljka moraju biti (provodnici i kablovi na obje strane) označeni jasnim i neizbrisivim natpisima različitim bojama u skladu sa bojama u tehničkoj dokumentaciji
- Ormari moraju biti opremljeni sa dvije monofazne utičnice nominalne struje 16 A, koje će služiti za napajanje opreme za ispitivanje zaštita
- Unutar svakog ormara mora biti instalirano električno svjetlo koje se automatski uključuje kad se otvore vrata ormara i automatski grijač koji uključuje termosta
- Završetke optičkih kablova izvesti u nepokretnom dijelu ormara u „patch“ kutijama, a povezivanje uređaja ormara putem „patch cord“ kablova. Pristup spajanju ili otpajanju „patch cord“ kablova mora biti omogućen jednostavno bez alata. Dolaz optičkih kablova položiti u PE/bužir cijevi ili koristiti kablove sa integrisanom metalnom mehaničkom zaštitom za vanjsku montažu
- Oprema koja služi za komunikaciju prema SCADA sistemu (Ethernet Switch) a koja se ugrađuje u ormare zaštite i upravljanja ili u NN odjeljke SN ćelija mora biti napojena s posebnim automatskim osiguračem (MCB). IED uređaji trebaju biti radijalno vezani preko RJ 45 ili FO interfejsa na lokalni Ethernet Switch
- Ormari zaštite i upravljanja za energetske transformatore trebaju imati:
 - Minimalno jedanaest dvopolnih automatskih osigurača za DC napon, koji sa razvoda DC napona napajaju: upravljanje prekidačem – uključenje prekidača i prvi (glavni) isključni krug, upravljanje rastavljača, elektromotorni pogon rastavljača, elektromotorni pogon prekidača, signalizaciju polja, upravljačku jedinicu polja, numeričku diferencijalnu zaštitu, upravljanje hlađenjem transformatora, upravljanje regulacionom sklopkom
 - Minimalno tri jednopolna automatska osigurača za AC napon koji sa razvoda naizmjeničnog napona napajaju grijanje, utičnice i rasvjetu: u ormaru zaštite i upravljanja; ormarima upravljanja VN aparatima i ormarima energetskih transformatora; kondenzatorski pomoćni uređaj – KPU, 230 V AC/ 220 V DC spojen na rezervni isključni krug
 - Dva trolpolna automatska osigurača za mjerne AC napone (mjerni i zaštitni namotaj)
- Ormari zaštite i upravljanja za vodna polja 110 kV trebaju imati:
 - Minimalno devet dvopolnih automatskih osigurača za DC napon, koji sa razvoda DC napona napajaju: upravljanje prekidačem – uključenje prekidača i prvi (glavni) isključni krug, upravljanje prekidačem – drugi (rezervni) isključni krug, upravljanje rastavljača, elektromotorni pogon rastavljača, elektromotorni pogon prekidača, signalizaciju polja, upravljačku jedinicu polja, numeričku distantnu zaštitu, TK oprema – binarni pretvarač
 - Minimalno dva jednopolna automatska osigurača za AC napon koji sa razvoda naizmjeničnog napona napajaju grijanje, utičnice i rasvjetu: u ormaru zaštite i upravljanja i ormarima upravljanja VN aparatima

- Dva jednopolna automatska osigurača za mjerne AC napone (indikacioni naponski mjerni transformator - mjerni i zaštitni namotaj)
- Četiri trolepolna automatska osigurača za mjerne AC napone (za distribuciju mjernih napona za svako polje na sekciji - mjerni i zaštitni namotaj)
- Ormar zaštite i upravljanja za vodno polje DV 110 kV Zenica 2-I koristiće se za prikaz i distribuciju mjernih napona prema ostalim poljima na Sekciji I
- Ormar zaštite i upravljanja za vodno polje DV 110 kV Zenica 2-II koristiće se za prikaz i distribuciju mjernih napona prema ostalim poljima na Sekciji II
- Prikaz i upravljanje rastavljачem podužnog sekcionisanja ostvariti u upravljačkoj jedinici vodnog polja DV 110 kV Zenica 2-I
- Upravljanje (isklop/uklop) svim rasklopnim aparatima sa upravljačke jedinice mora se obavljati preko isključnih/uključnih releja koji trebaju biti ugrađeni u ormare zaštite i upravljanja. Komanda isključenja prekidača je jednopolna komanda (samo + pol napajanja). Komanda uključenja prekidača je dvopolna (+ i – pol napajanja). Obje komande za rastavljачe su dvopolne (+ i – pol napajanja)
- U ormarima zaštite i upravljanja treba biti smješten odgovarajući broj releja za kontrolu isključnih krugova. Svaki isključni krug (glavni i rezervni krug isključenja) treba imati relej za kontrolu isključnih krugova
- Ormari zaštite i upravljanja saglasno projektu treba da sadrže i odgovarajući broj pomoćnih i vremenskih releja
- Svi rezervni (neiskorišteni) binarni ulazi (BI) i binarni izlazi (BO) sa zaštitnih i upravljačkih jedinica moraju biti ožičeni na rezervne redne stezaljke ormara što također mora biti naznačeno u šemama djelovanja i vezivanja

3.2 Opšti zahtjevi za zaštitne, upravljačke i zaštitno-upravljačke uređaje (skr. IED)

IED-ovi moraju imati:

- Izvedbu u mikroprocesorskoj tehnologiji, isporučivi u najaktuelnijoj verziji u trenutku isporuke, s vlastitim programabilnim operativnim sistemom i mogućnošću njegove daljnje nadgradnje
- Izvedbu u vidu jedne hardverske cjeline, koja ima vlastito: napajanje, binarne/analogne tačke pristupa, vlastiti LCD displej, vlastiti CPU, vlastite komunikacione portove, i sl. Odstupanje od ovoga koncepta jedino se može primjeniti u slučaju automatskog regulatora napona (ARN) kao i za funkciju ograničene zemljospojne zaštite, što je posebno opisano
- Izvedbu za „flush mounting“ sistem ugradnje u zakretni ram ormara zaštite i upravljanja, odnosno na vrata NN odjeljka SN ćelije, pri čemu je pristup HMI-u s prednje, a ožičenju sa leđne strane zakretnog rama ili vrata. Zahtjeva se mogućnost brze i jednostavne ugradnje ili demontaže, bez specijalnih alata, te jednostavan pristup elektroničkim komponentama
- Otpornost na interferencije tokom tranzijentnih pojava u elektroenergetskom sistemu. Zaštitni i zaštitno-upravljački uređaji moraju imati korektno djelovanje zaštitnih funkcija tokom eventualnog zasićenja strujnih mjernih transformatora
- Funkcije samonadzora i autodijagnostike, koje omogućuju stalnu provjeru svih komponenti uređaja (A/D konverzija, procesorske i druge memorije, provjera programske rutine itd.), nadzor svih dijelova sistema, napajanja, isključnih krugova, sekundarnih strujnih i naponskih krugova. Neispravni moduli u uređaju, greške u prenosu podataka, nedopustivo dug rad operacija modula, kao i prekid komunikacije uređaja takođe moraju biti registrovani i prijavljeni. U slučaju detekcije bilo kojeg kvara uređaja, ne smije biti generisana komanda isključenja. Jedan IRF kontakt (Internal Relay Fault) mora biti raspoloživ

- Biblioteku funkcija odgovarajućeg softvera, i mora biti omogućena upotreba odgovarajuće funkcije u zavisnosti od potreba. Mora biti omogućena selekcija maksimalnog broja funkcija u jednom uređaju, bez memorijskih i napojnih ograničenja od centralne procesorske jedinice (CPU). Aktiviranje funkcije mora biti jednostavno i bez potrebe za specijalnim vještinama programiranja. Prilikom promjene podešenja, zaštitna funkcija zaštitnog ili zaštitno-upravljačkog uređaja ne smije biti blokirana
- Mogućnost da svaka funkcija može aktivirati bilo koji LED signal, izlazni ili ulazni relej i biti blokirana aktiviranjem odabranog binarnog ulaza i/ili nekom internom logikom. Svaki signal koji ide na aparate u polju, mora biti galvanski izoliran pomoćnim ili isključnim relejima. Karakteristike kontakata ovih releja moraju korespondirati karakterističnim aparatima u polju (npr. špule prekidača i sl.). Dodatno za zaštitne i zaštitno-upravljačke uređaje, komanda isključenja (prema isklopnim špulama prekidača) mora biti izvedena preko isključnih releja i direktno preko brzog kontakta zaštite. U SN ćelijama nisu obavezni isključni releji, već komanda može ići direktno preko brzih kontakata zaštitno-upravljačkog uređaja. Signalizaciju na LED-ovima, koja mora ostati zapamćena i nakon prekida u napajanju uređaja
- Prihvatanje informacija s primarnih aparata polja i drugih upravljačkih i zaštitnih uređaja kao i njihovo slanje preko komunikacionog porta na lokalni SCADA sistem i udaljene centre upravljanja. Informacije moraju biti sa vremenskom značkom
- Funkcije analognih i digitalnih mjerenja u uređaju raspoloživih veličina (frekvencija, struje, naponi, snage, energije, faktor snage, ...), čiji prikaz je moguć kontinuirano (on line) na HMI displeju, lokalnom SCADA sistemu i udaljenim centrima upravljanja
- Mogućnost memorisanja zapisa događaja (Event Recorder). Osim toga, zaštitni i zaštitno-upravljački uređaji i mogućnost memorisanja zapisa poremećaja (Disturbance Recorder). Zapis događaja treba imati rezoluciju do 1 ms i služi za snimanje internih signala iz releja, signala sa binarnih ulaza, te signala koje proizvodi uređaj. Odabir željenih signala treba biti slobodno programabilan. Zapis poremećaja treba imati rezoluciju do 1 ms i služi za snimanje signala sa binarnih i analognih ulaza, te signala koje proizvodi uređaj u situaciji kada se dešava kvar u primarnom sistemu. Odabir željenih signala treba biti slobodno programabilan. Zahtjeva se mogućnost snimanja minimalno osam poremećaja u COMTRADE formatu (CFG formatu). Treba biti omogućeno prodešenje trajanje snimanja poremećaja u uobičajenim granicama (minimalno 2000 ms), kao i vremena prije, u toku i nakon startanja zapisa. Zapisi događaja i zapisi poremećaja (u zaštitnim i zaštitno-upravljačkim uređajima) moraju ostati zapamćeni i nakon prekida u napajanju uređaja
- LCD displej ili HMI (Human Machine Interface) i tipke za jednostavno lokalno korištenje na prednjoj strani uređaja. U zavisnosti od namjene zahtjevaju se različite izvedbe HMI-a. Pristup HMI-u mora biti zaštićen šifrom (password), kako bi se onemogućilo nedozvoljeno mijenjanje parametara podešenja. Sve operacije moraju biti osigurane korištenjem nivoa ovlaštenja. Sve operacije (npr. čitanje informacija ili manipulacija) trebaju biti omogućene korištenjem HMI i tipki
- „PIN“ konektori na uređajima
- LED indikacija rada (ispravnosti) ili kvara uređaja
- Sopstvene interfejse i portove, kućište i napajanje. Zaštitni uređaji moraju imati odgovarajuću ispitnu utičnicu. Ispitna utičnica mora biti opremljena svim mjernim strujama i naponima kao i digitalnim signalima neophodnim za ispitivanje. Ispitna utičnica nije neophodna za zaštitno-upravljačke uređaje namjenjene za SN odvođe
- Sat realnog vremena

- Mogućnost testiranja funkcija i signalizacije putem simuliranja u test modu i mogućnost testnog snimanja događaja
- Port na prednjoj strani uređaja za pristup računaru, koji se koristi za testiranje, parametrisanje i čitanje snimljenih podataka.
- Sistemski komunikacioni port na zadnjoj strani za nadzor i upravljanje (SCADA) koji podržava protokol IEC 61850
- Servisni komunikacioni port na zadnjoj strani za daljinsko podešavanje, konfiguraciju, nadzor, iščitavanje događaja i zapisa o kvarovima, koji može biti integrisan u sistemski port ili biti izveden kao poseban port (nije obavezan za automatski regulator napona – ARN)
- Mogućnost vremenske sinhronizacije spoljnim izvorom (telegramom) unutar jedne milisekunde
- Mogućnost međusobne komunikacije uređaja i razmjene informacija po IEC 61850 GOOSE (Generic Object Oriented Substation Event) protokolu (nije obavezno za automatski regulator napona – ARN)
- Svi IED-ovi trebaju biti dimenzionisani da prihvate potrebne analogne i digitalne ulazno/izlazne signale s dotičnog VN ili SN polja bez potrebe za grupisanjem ili umanjnjem funkcionalnosti
- Svaki IED treba imati konfigurisan zbirni signal koji će putem binarnog izlaza biti prosljeđen na aktivaciju stanične trube.

Neki od navedenih zahtjeva, koji su karakteristični za većinu numeričkih uređaja nisu obavezujući za numeričku autonomnu prekostrujnu zaštitu u tački 3.6:

3.3 Upravljačka jedinica polja

Upravljačke jedinice polja moraju imati:

- Namjenu za korištenje u prenosnim (Transmission) sistemima, koja se vidi iz kataloške dokumentacije proizvođača. Nisu prihvatljivi uređaji za distributivne ili potprensne sisteme
- Prihvat informacija s primarnih aparata polja i drugih upravljačkih i zaštitnih uređaja kao i njihovo slanje preko komunikacionog porta na lokalni SCADA sistem i udaljene centre upravljanja. Informacije moraju biti sa vremenskom značkom
- Funkcije analognih i digitalnih mjerenja (frekvencija, struje, naponi, snage, energije, faktor snage, ...), čiji prikaz je moguć kontinuirano (on line) na HMI displeju, lokalnom SCADA sistemu i udaljenim centrima upravljanja
- Prikaz jednopolne šeme VN polja, s položajnom signalizacijom rasklopnih aparata, te prikaz simbola ostale opreme i aparata koji pripadaju transformatorskom ili vodnom polju 110 kV
- Upravljanje rasklopnim aparatima smještenim u transformatorskom ili vodnom polju 110 kV
- Provjera sinhronizma (koja se po potrebi može deaktivirati) i provjera prisustva napona – za potrebe ručnog uključanja prekidača (ANSI 25)
- Funkcije blokada (sprječavanje pogrešnog upravljanja):
 - Komande sa nivoa stanice ili udaljenog centra upravljanja uvijek će se provjeravati na uslove blokade (na nivou polja i vanjskih blokada)
 - Uslovi za svako polje su implementirani u upravljačkoj jedinici polja. Dobavljač mora opisati primjenjene blokade i dostaviti detaljne procedure da bi pokazao da se pogrešne operacije automatski odbijaju
 - Mora biti osiguran odgovarajući alat za definisanje/izmjenu blokadnih uslova
 - Izbor za lokalno upravljanje bez blokada mora biti jednostavno dostupan sa prednje strane uređaja, te biti osiguran od slobodnog neautorizovanog korištenja

- Mogućnost izbora upravljanja Lokalno/Daljinski, pri čemu je izbor Lokalno nivo upravljačke jedinice polja, a izbor Daljinski je nivo lokalnog SCADA sistema ili udaljenog centra upravljanja. Izbor nadležnosti upravljanja mora biti jednostavno dostupan s prednje strane uređaja. U položaju Lokalno- treba biti dostupan dodatni izbor upravljanja Lokalno bez blokada/Lokalno s blokadama. Pojašnjenje pojedinačnih opcija:
 - Izbor Lokalno bez blokada:
Nije dopušteno daljinsko upravljanje s viših nivoa. Dopušteno je upravljanje aparatima sa upravljačke jedinice polja. Pri tome se ne provjerava nijedan blokadni uslov
 - Izbor Lokalno s blokadama:
Nije dopušteno daljinsko upravljanje s viših nivoa. Dopušteno je upravljanje aparatima sa upravljačke jedinice polja, uz automatsku kontrolu blokadnih uslova iz vlastitog i iz ostalih polja. Upravljanje je blokirano ako je u kvaru komunikacija s uređajem iz kojeg blokadni uslov dolazi
 - Izbor Daljinski bez blokada:
Nije dopušteno upravljanje
 - Izbor Daljinski s blokadama:
Nije dopušteno lokalno upravljanje s dotične upravljačke jedinice polja. Dopušteno je upravljanje aparatima samo sa viših nivoa upravljanja (stanični SCADA računar ili centar daljinskog upravljanja), uz automatsku kontrolu blokadnih uslova iz vlastitog i iz ostalih polja. Upravljanje je blokirano ako je u kvaru komunikacija s uređajem iz kojeg blokadni uslov dolazi
- Hronološki zapis pogonskih događaja, s rezolucijom do 1 ms
- Samonadzor, IRF relej i snimanje internih događaja
- Sat realnog vremena
- Izvedbu za „flush mounting“ sistem ugradnje u standardni 19“ zakretni ram; originalna visina uređaja min. 4U
- Veliki grafički LCD displej (HMI) za prikaz jednopolne šeme polja, mjerenja i ostalih informacija
- Komunikacioni portovi:
 - Port na prednjoj strani uređaja za pristup računarom za testiranje, parametrisiranje i čitanje snimljenih podataka
 - Sistemski komunikacioni port na zadnjoj strani za nadzor i upravljanje (SCADA) koji podržava protokol IEC 61850
 - Servisni komunikacioni port na zadnjoj strani za daljinsko podešavanje, konfiguraciju, monitoring, iščitavanje događaja i zapisa o kvarovima, koji može biti integrisan u sistemski komunikacioni port ili biti izveden kao poseban port
 - Mogućnost vremenske sinhronizacije spoljnim izvorom (telegramom)
 - Međusobna komunikacija uređaja i razmjena informacija po IEC 61850 GOOSE (Generic Object Oriented Substation Event) protokolu u cilju razmjene informacija (blokadnih uslova)
- Analogni ulazi:
 - Nazivna frekvencija: 50 Hz
 - Nazivna struja: 1 A (min. 4 ulaza)
 - Nazivni napon: 100 V (min. 4 ulaza)
 - Kapacitet preopterećenja strujnih krugova (r.m.s.): 100xInaz / 1 s; 4x Inaz / trajno
 - Kapacitet preopterećenja naponskih krugova: 230 V trajno

- Analogni ulazni modul s min. 4 ulaza 4-20 mA (ako nije implementiran u numeričkoj diferencijalnoj zaštiti transformatora)
- Pomoćni napon:
 - Nazivni napon: 220 V DC
- Binarni ulazi/izlazi i LED indikacija:
 - Minimalno 36 binarnih ulaza (prag pobude približno 154 V DC)
 - Minimalno 22 binarnih izlaza
 - Maksimalno dozvoljeni napon 300 V DC
 - Najmanje 12 LED indikacija na prednjoj strani uređaja
 - U zahtjevanom broju binarni ulazi/izlazi i LED indikatori: slobodno programabilni

3.3.1 Upravljanje preko ormara lokalnog upravljanja

Na nivou ormara lokalnog upravljanja 110 kV polja (LCC), koji su integrisani na hibridnom modulu, blokadne uslove je potrebno realizovati žičanim putem (unutar polja i horizontalno s ostalim poljima). Putem lokalnih panela treba biti omogućen prikaz i upravljanje aparatima transformatorskih ili vodnih polja 110 kV, polja podužnog sekcionisanja, te trebaju postojati odgovarajuće izborne preklopke. Takođe se zahtijeva indikaciono mjerenje struje i napona.

3.4 Numerička distantna zaštita

Numerička distantna zaštita mora imati:

- Namjenu za korištenje u prenosnim (Transmission) sistemima, koja se vidi iz kataloške dokumentacije proizvođača. Nisu prihvatljivi uređaji za distributivne ili potprensne sisteme
- Distantnu zaštitnu funkciju sa 6 odvojenih mjernih sistema (bez preklapanja) (ANSI 21/21N)
- Osnovna funkcija uređaja je distantna zaštitna funkcija sa 6 odvojenih mjernih sistema bez preklapanja (nezavisno - istovremeno mjerenje impedance za svaku petlju kvara: L1-E, L2-E, L3-E, L1-L2, L2-L3 i L1-L3), i sa 5 distantnih zona, koje je moguće nezavisno podešavati: u smjerovima: naprijed, nazad i neusmjereno, vremenski, po R i po X osi. Obavezno je da uređaj sadrži kvadrilateralne karakteristike djelovanja, s podimpedantnim principom pobuđivanja i sa definisanjem oblasti pogonskog opterećenja, te mogućnost definisanja faktora kompenzacije uticaja zemlje. Zahtjeva se mogućnost podešenja za kratke vodove. Zahtjeva se mogućnost podešenja po reaktansi $X \leq 0,1 \Omega$. Također, zahtjeva se mogućnost podešenja po rezistansi $R \geq 20 \Omega$ (u prvoj i drugoj distantnoj zoni, neovisno od podešenja reaktanse X) kod primjene za kratke nadzemne vodove kod kojih je dužina manja od 10 km. Korištenjem napona, koji nisu uključeni u petlju kvara, i zapamćenih napona za određivanje smjera kvara treba da se osigura da su dobiveni rezultati pouzdani. Digitalni filteri čine uređaj imun na signale interferencije koji se nalaze u mjerenim vrijednostima. Posebno, uticaj DC komponente, kapacitivnih naponskih transformatora i promjena frekvencije se redukuju na minimalnu mjeru. Treba koristiti posebnu metodu mjerenja u namjeri da se osigura selektivnost šticećenja za vrijeme zasićenja strujnih mjernih transformatora. Distantna funkcija treba da je blokirana u slučaju kvara u krugovima mjernih napona. Tipično vrijeme isklopa u prvoj zoni treba biti manje od 25 ms
- Detekciju njihanja snage (ANSI 68)
Dinamički tranzijenti, npr. kratki spojevi, fluktuacije tereta, automatski ponovni uklop ili sklopne operacije mogu izazvati njihanje snage u prenosnoj mreži. Za vrijeme njihanja snage, visoke struje zajedno s niskim naponima mogu izazvati neželjeni isklop distantne zaštite. Da se izbjegne nekontrolisani isklop distantne zaštite, uređaj treba biti opremljen s efikasnom funkcijom detekcije njihanja snage, koja blokira isklop od distantne zaštitne funkcije
- Lokator kvara (ANSI FL)

Integrirani lokator kvara treba da precizno izračunava impedansu kvara i udaljenost do kvara. Rezultat se prikazuje u omima, kilometrima i procentu dužine voda

- Telezaštitu za distantnu funkciju (ANSI 85-21/27WI)
Različiti tipovi komunikacionih šema (Permissive Underreach Transfer Trip – PUTT, Permissive Overreach Transfer Trip – POTT, Blocking,...) moraju biti dostupni. Weak End Infeed – WEI logika takođe treba biti dostupna. Signali za prijem i slanje ubrzanja moraju biti dostupni kao binarni signali i moraju biti slobodno pridruživi bilo kojem fizičkom ulazu ili izlazu releja. Najmanje jedan kanal se zahtjeva za svaki smjer. Za vrijeme kvara TK opreme, funkcija telezaštite treba biti blokirana
- Nadzor mjernih napona (ANSI 60FL)
- Usmjerenu zemljospojnu zaštitu - za visokoomske kvarove (ANSI 50N/51N/67N)
Usmjerena zemljospojna zaštita treba da ima dva stepena s određenim vremenom djelovanja (DMT) i jedan sa inverznom vremenskom karakteristikom (IDMT – IEC/ANSI karakteristike), s mogućnošću podešavanja u smjerovima: naprijed, nazad i neusmjereno
- Telezaštitu za usmjerenu zemljospojnu zaštitu (ANSI 85-67N)
Različiti tipovi komunikacionih šema moraju biti dostupni: poređenje smjera, bloking,... Signali za prijem i slanje ubrzanja moraju biti dostupni kao binarni signali i moraju biti slobodno pridruživi bilo kojem fizičkom ulazu ili izlazu releja. Najmanje jedan kanal se zahtjeva za svaki smjer. Za vrijeme kvara TK opreme, funkcija telezaštite treba biti blokirana
- Rezervnu prekostrujnu zaštitu (ANSI 50/50N/51/51N)
Rezervna prekostrujna zaštita treba da ima dva stepena s određenim vremenom djelovanja (DMT) i jedan sa inverznom vremenskom karakteristikom (IDMT – IEC/ANSI karakteristike), odvojeno za fazne struje i za zemnu struju. Funkcija treba imati mogućnost izbora rada paralelno s distantnom funkcijom ili rada samo za vrijeme greške u sekundarnim krugovima mjernih napona
- Zaštitu od uključanja na kvar (ANSI 50HS)
- Zaštitu od otkaza prekidača (ANSI 50BF)
Zaštita od otkaza prekidača se aktivira u slučaju zatajenja vlastitog prekidača. Treba da inicira brzi rezervni isklon okolnih prekidača. Zaštita od otkaza prekidača treba biti bazirana na struji, signalnim kontaktima ili adaptivnoj kombinaciji ova dva principa. Ako struja kvara nije prekinuta nakon podešenog vremena djelovanja, treba se generisati ponovna komanda isklona ili komanda isklona sabirnica
- Termičku zaštitu od preopterećenja (ANSI 49)
Funkcija je bazirana na indirektnom određivanju temperaturnog zagrijavanja putem struje opterećenja. Vremenska karakteristika isklona treba biti eksponencijalna funkcija prema IEC standardu. Nivo alarma treba dati rano upozorenje operatoru da djeluje prije isklona transformatora
- Detekciju prekida vodiča (ANSI 46)
- Automatski ponovni uklop APU – 1P;1P/3P;3P (ANSI 79)
- Provjeru sinhronizma i prisustva napona – za potrebe APU (ANSI 25)
- Kontrolu isključnih krugova (ANSI 74TC)
- Minimalno 4 grupe podešenja
- Prihvat informacija s primarnih aparata polja i drugih upravljačkih i zaštitnih uređaja kao i njihovo slanje preko komunikacionog porta na lokalni SCADA sistem i udaljene centre upravljanja. Informacije moraju biti sa vremenskom značkom
- Funkcije analognih i digitalnih mjerenja (frekvencija, struje, naponi, snage, energije, faktor snage, ...), čiji prikaz je moguć kontinuirano (on line) na HMI displeju, lokalnom SCADA sistemu i udaljenim centrima upravljanja

- Hronološki zapis pogonskih događaja, s rezolucijom do 1 ms
- Zapis poremećaja, s rezolucijom do 1 ms, min. 8 zapisa
- Samonadzor, IRF relej i snimanje internih događaja
- Sat realnog vremena
- Izvedbu za „flush mounting“ sistem ugradnje u standardni 19“ zakretni ram; originalna visina uređaja min. 4U
- LCD displej (HMI) za prikaz mjerenja i ostalih informacija
- Komunikacioni portovi:
 - Port na prednjoj strani uređaja za pristup računarom za testiranje, parametrisiranje i čitanje snimljenih podataka
 - Sistemski komunikacioni port na zadnjoj strani za nadzor i upravljanje (SCADA) koji podržava protokol IEC 61850
 - Servisni komunikacioni port na zadnjoj strani za daljinsko podešavanje, konfiguraciju, monitoring, isčitavanje događaja i zapisa o kvarovima, koji može biti integrisan u sistemski komunikacioni port,
 - Mogućnost vremenske sinhronizacije spoljnim izvorom (telegramom).
 - Međusobna komunikacija uređaja i razmjena informacija po IEC61850 GOOSE (Generic Object Oriented Substation Event) protokolu.
- Analogni ulazi:
 - Nazivna frekvencija: 50 Hz
 - Nazivna struja: 1 A (min. 4 ulaza)
 - Nazivni napon: 100 V (min. 4 ulaza)
 - Kapacitet preopterećenja strujnih krugova (t.m.s.): 100xInaz / 1 s; 4x Inaz / trajno
 - Kapacitet preopterećenja naponskih krugova: 230 V trajno
- Pomoćni napon:
 - Nazivni napon: 220 V DC
- Binarni ulazi/izlazi i LED indikacija:
 - Minimalno 20 binarnih ulaza (prag pobude približno 154 V DC)
 - Minimalno 20 binarnih izlaza
 - Maksimalno dozvoljeni napon 300 V DC
 - Najmanje 12 LED indikacija na prednjoj strani uređaja
 - U zahtjevanom broju binarni ulazi/izlazi i LED indikatori: slobodno programabilni

3.5 Numerička diferencijalna zaštita

Numerička diferencijalna zaštita mora imati:

- Namjenu za korištenje u prenosnim (Transmission) sistemima, koja se vidi iz kataloške dokumentacije proizvođača. Nisu prihvatljivi uređaji za distributivne ili potprensne sisteme
- Diferencijalnu zaštitnu funkciju za trofazni tronamotajni energetski transformator (ANSI 87T)

Osnovna funkcija uređaja je diferencijalna zaštitna funkcija sa fazno odvojenim mjerenjima za trofazni tronamotajni energetski transformator. Isklopna karakteristika treba da ima osjetljivi stabilisani i visokopodešeni nestabilisani stepen. Diferencijalna zaštita treba da ima unutrašnje prilagođenje odnosa strujnih mjernih transformatora i kompenzaciju vektorske grupe spoja što omogućava direktno spajanje na glavne strujne mjerne transformatore (bez međutransformatora). Eliminacija nulte komponente struje treba biti izvedena u software-u sa ili bez uzimanja u obzir neutralne struje. Diferencijalna funkcija treba imati mogućnost blokade rada pri uključenju štice objekta sa dovoljnim (podešenim) prisustvom struje 2. harmonika i sa opcijom tzv. Cross Blocking funkcije

(opcija blokade kada 2. harmonik nije dovoljno prisutan u svim fazama), te stabilizaciju strujom 5. harmonika, čija je vrijednost takođe podesiva. Diferencijalna zaštita ne smije biti osjetljiva na DC struju, zasićenje strujnih mjernih transformatora i grešku strujnih mjernih transformatora. Tipično vrijeme isklopa u stabilisanom području diferencijalne funkcije treba biti manje od 25 ms

- Ograničenu zemljospojnu zaštitu za SN i NN stranu energetskog transformatora (REF, ANSI 87N)

Funkcija se koristi kod SN i NN strana energetskog transformatora, kod kojih je zvijezdište uzemljeno preko niskoomskog otpornika (NOO), a diferenciju potrebnu za pobudu formira na osnovu upoređivanja mjerenja struje sa strujnog mjernog transformatora u krugu NOO i sume struja koje teku kroz fazne SMT. Dozvoljena je mogućnost implementacije ove funkcije u zaštitnom releju IED ugrađenog u sklopu trafo ćelije.

- Faznu /zemnu višestepenu vremensku prekostrujnu zaštitu (ANSI 50/50N/51/51N)

Fazna/zemna prekostrujna zaštita treba da ima dva stepena ($I>$, $I>>$) s određenim vremenom djelovanja (DMT) i jedan sa inverznom vremenskom karakteristikom (IDMT – IEC/ANSI karakteristike), koji su podesivi nezavisno i odvojeno za fazne struje i za nultu struju. Ova funkcija koristi mjerne struje na strani visokog napona, sa isklupom na sve prekidače transformatora

- Prekostrujnu zaštitu niskoomskog otpornika za SN i NN stranu energetskog transformatora (ANSI 50N/51N ili 50G/51G)

Funkcija se koristi kod SN i NN strana energetskog transformatora, kod kojih je zvijezdište uzemljeno preko niskoomskog otpornika (NNO). Prekostrujna zaštita niskoomskog otpornika treba da ima dva stepena ($I>$, $I>>$) s određenim vremenom djelovanja (DMT) i jedan sa inverznom vremenskom karakteristikom (IDMT – IEC/ANSI karakteristike). Ova funkcija koristi mjernu struju strujnih mjernih transformatora (uvedenu u posebne analogne ulaze zaštite) u krugu NOO, a njeno djelovanje je selektivno izvedeno na isklupe prekidača. Dozvoljena je mogućnost implementacije ove funkcije u zaštitnom releju IED ugrađenog u sklopu trafo ćelije. Termičku zaštitu od preopterećenja (ANSI 49)

Funkcija je bazirana na indirektnom određivanju temperaturnog zagrijavanja putem struje opterećenja. Vremenska karakteristika isklopa treba biti eksponencijalna funkcija prema IEC standardu. Nivo alarma treba dati rano upozorenje operatoru da djeluje prije isklopa transformatora

- Zaštitu od otkaza prekidača (ANSI 50BF)

Zaštita od otkaza prekidača se aktivira u slučaju zatajenja vlastitog prekidača. Treba da inicira brzi rezervni isklup okolnih prekidača. Zaštita od otkaza prekidača treba biti bazirana na struji, signalnim kontaktima ili adaptivnoj kombinaciji ova dva principa. Ako struja kvara nije prekinuta nakon podešenog vremena djelovanja, treba se generisati ponovna komanda isklopa ili komanda isklopa sabirnica

- Zaštita od nadpobude (ANSI 24)

- Logiku blokade (Lockout)

Komanda isklopa Buchholz zaštite i ostalih vlastitih zaštita transformatora, te isklupna komanda diferencijalne, ograničene zemljospojne, fazne prekostrujne zaštite i prekostrujne zaštite NOO u zvijezdištu SN ili NN strane energetskog transformatora trebaju biti uključene u logiku isključenja, koja blokira uključenje prekidača prije resetovanja uređaja (na HMI-u)

- Minimalno 4 grupe podešenja

- Prihvat informacija s primarnih aparata polja i drugih upravljačkih i zaštitnih uređaja kao i njihovo slanje preko komunikacionog porta na lokalni SCADA sistem i udaljene centre upravljanja. Informacije moraju biti sa vremenskom značkom

- Funkcije analognih i digitalnih mjerenja (frekvencija, struje, naponi, snage, energije, faktor snage, ...), čiji prikaz je moguć kontinuirano - online na HMI displeju, lokalnom SCADA sistemu i udaljenim centrima upravljanja
- Hronološki zapis pogonskih događaja, s rezolucijom do 1 ms
- Zapis poremećaja, s rezolucijom do 1 ms, min. 8 zapisa
- Samonadzor, IRF relej i snimanje internih događaja
- Sat realnog vremena
- Izvedbu za „flush mounting“ sistem ugradnje u standardni 19“ zakretni ram; originalna visina uređaja min. 4U
- LCD displej (HMI) za prikaz mjerenja i ostalih informacija.
- Komunikacioni portovi:
 - Port na prednjoj strani uređaja za pristup računaru za testiranje, parametriranje i čitanje snimljenih podataka
 - Sistemski komunikacioni port na zadnjoj strani za nadzor i upravljanje (SCADA) koji podržava protokol IEC 61850
 - Servisni komunikacioni port na zadnjoj strani za daljinsko podešavanje, konfiguraciju, monitoring, iščitavanje događaja i zapisa o kvarovima, koji može biti integrisan u sistemski komunikacioni port ili biti izveden kao poseban port
 - Mogućnost vremenske sinhronizacije spoljnim izvorom (telegramom)
 - Međusobna komunikacija uređaja i razmjena informacija po IEC61850 GOOSE (Generic Object Oriented Substation Event) protokolu
- Analogni ulazi:
 - Nazivna frekvencija: 50 Hz
 - Nazivna struja: 1/5 A (min. 11 ulaza: 3x1 A i 8x5 A; prihvatljivi su i prespojivi)
 - Kapacitet preopterećenja strujnih krugova (r.m.s.): 100xInaz / 1 s; 4x Inaz / trajno
 - Nazivni napon: 100 V (min. 1 ulaza)
 - Kapacitet preopterećenja naponskih krugova: 230 V trajno
 - Analogni ulazni modul s min. 4 ulaza 4-20 mA (ako nije implementiran u upravljačkoj jedinici energetskog transformatora)
- Pomoćni napon:
 - Nazivni napon: 220 V DC
- Binarni ulazi/izlazi i LED indikacija:
 - Minimalno 30 binarnih ulaza (prag pobude približno 154 V DC)
 - Minimalno 24 binarna izlaza
 - Maksimalno dozvoljeni napon 300 V DC
 - Najmanje 12 LED indikacija na prednjoj strani uređaja
 - U zahtjevanom broju binarni ulazi/izlazi i LED indikatori: slobodno programabilni

3.6 Automatski regulator napona (ARN)

Automatski regulator napona (ARN) mora imati:

- Indikacija položaja regulacione preklopke u BCD kodu (Binary Coded Decimal)
- Nadzor funkcija regulacione sklopke
- Regulacija napona u konačnim granicama regulacione preklopke
- Funkciju kompenzacije snage u zavisnosti od opterećenja transformatora, identifikaciju početka kolapsa napona, uz mogućnost blokade rada regulacione preklopke
- Mogućnost ručnog upravljanja regulacionom sklopkom
- Mogućnost automatskog upravljanja regulacionom sklopkom
- Mogućnost izbora upravljanja Automatski/Ručno

- Mogućnost izbora upravljanja Lokalno/Daljinski
- Podesive limite: $U >$, $U < i I >$
- ARN mora podržavati paralelan rad transformatora
- Statističke funkcije
- Mogućnost prijema daljinskih upravljačkih komandi i slanja stanja regulacione preklopke i alarma na lokalni SCADA sistem i udaljene centre upravljanja
- Funkcije analognih i digitalnih mjerenja u uređaju raspoloživih veličina, čiji prikaz je moguć kontinuirano - online na HMI displeju, lokalnom SCADA sistemu i udaljenim centrima upravljanja
- Hronološki zapis pogonskih događaja, s rezolucijom do 1 ms
- Samonadzor, IRF relej i snimanje internih događaja
- Sat realnog vremena
- Izvedbu za „flush mounting“ sistem ugradnje u standardni 19“ zakretni ram
- Veliki grafički LCD displej (HMI) za prikaz mjerenja i ostalih informacija (ako je integrisan u uređaj numeričke diferencijalne zaštite, koristiće njen displej koji tada takođe mora biti veliki grafički LCD)
- Komunikacioni portovi:
 - Port na prednjoj strani uređaja za pristup računaru za testiranje, parametrisiranje i čitanje snimljenih podataka
 - Sistemski komunikacioni port na zadnjoj strani za nadzor i upravljanje (SCADA) koji podržava protokol IEC 61850
- Analogni ulazi:
 - Nazivna frekvencija: 50 Hz
 - Nazivna struja: 5 A
 - Nazivni napon: 100 V
 - Kapacitet preopterećenja strujnih krugova (r.m.s.) $20 \times I_{naz} / 1 \text{ s}$; $2 \times I_{naz} / \text{trajno}$
 - Kapacitet preopterećenja naponskih krugova 230 V trajno
- Pomoćni napon:
 - Nazivni napon: 220 V DC
- Binarni ulazi/izlazi i LED indikacija:
 - Minimalno 10 binarnih ulaza (prag pobude približno 154 V DC)
 - Minimalno 4 binarna izlaza
 - Maksimalno dozvoljeni napon 300 V DC
 - LED indikacija na prednjoj strani uređaja
 - U zahtjevanom broju binarni ulazi/izlazi i LED indikatori: slobodno programabilni

Radi zaštite binarnih izlaza na ARN-u, potrebno je izvršiti galvansko odvajanje od krugova za promjenu položaja regulacione preklopke.

3.7 Numerička autonomna prekostrujna zaštita

Numerička autonomna prekostrujna zaštita mora imati:

- Faznu/zemnu višestepenu vremensku prekostrujnu zaštitu (ANSI 50/50N/51/51N) sa određenim vremenom djelovanja i IEC inverznim karakteristikama
- Dvostruko napajanje: mjernom strujom (SMT sa VN strane) i sa pomoćnog napajanja 220 V DC
- Odgovarajući isklonni krugovi VN prekidača trebaju biti napojeni preko kondenzatorskog pomoćnog uređaja za napajanje (KPU)
- Izvedbu za „flush mounting“ sistem ugradnje u standardni 19“ zakretni ram
- Analogni ulazi:

- Nazivna frekvencija: 50 Hz
- Nazivna struja: 1 A (min. 3 ulaza)
- Kapacitet preopterećenja strujnih krugova (r.m.s.): 50 A za 1 s; 2 A trajno
- Pomoćni napon:
 - Nazivni napon: 220 V DC
- Najmanje četiri binarna izlaza 220 V DC galvanski razdvojena za isklon prekidača i za signalizaciju

3.8 Zaštitno-upravljački uređaj za SN postrojenje

Ovdje specificirani IED-ovi su predviđeni za ugradnju u transformatorske ćelije 20(10) kV, odvodne ćelije 20(10) kV, ćelije podužnih sekcionisanja 20(10) kV, ćelije mjernih polja 20(10) kV, ćeliju kućnog transformatora te postojeću transformatorsku ćeliju 35 kV i postojeće odvodne ćelije 35 kV postrojenja. Preko upravljačkog softvera uređaji trebaju imati mogućnosti ostvarenja širokog spektra logičkih, upravljačkih i zaštitnih funkcija. Svi uređaji će imati ujednačen dizajn i identične karakteristike. Uređaji za 20(10) kV i 35 kV postrojenje moraju biti identični.

Zaštitno-upravljački uređaji za SN polja moraju imati:

- Prihvatanje informacija s primarnih aparata polja, kao i njihovo slanje preko komunikacionog porta na lokalni SCADA sistem i udaljene centre upravljanja. Informacije primljene na nivou uređaja polja moraju biti sa vremenskom značkom. Upravljački sistem mora biti sposoban da prihvati događaj sa vremenskom rezolucijom max. 1 ms.
- Funkcije analognih i digitalnih mjerenja (frekvencija, struje, napone, snage, energije, faktor snage, ...), čiji prikaz je moguć kontinuirano-online na HMI displeju, lokalnom SCADA sistemu i udaljenim centrima upravljanja
- Prikaz jednopolne šeme VN polja, s položajnom signalizacijom rasklopne opreme, te prikaz simbola ostale opreme i aparata koji pripadaju jednom SN polju
- Upravljanje prekidačem u dotičnoj SN ćeliji
- Funkcije blokade (spriječavanje pogrešnog upravljanja):
 - Komande sa nivoa stanice ili udaljenog centra upravljanja uvijek će se provjeravati na uslove blokade (na nivou SN polja i vanjskih blokada)
 - Uslovi za svako polje su implementirani u uređaju SN polja. Dobavljač mora opisati primjenjene blokade i dostaviti detaljne procedure da bi pokazao da se pogrešne operacije automatski odbijaju
 - Mora biti osiguran odgovarajući alat za definisanje/izmjenu blokadnih uslova
 - Izbor za lokalno upravljanje bez blokada mora biti jednostavno dostupan sa prednje strane uređaja, te biti osiguran od slobodnog neautorizovanog korištenja
- Mogućnost izbora upravljanja Lokalno/Daljinski, pri čemu je izbor Lokalno nivo upravljačke jedinice polja, a izbor Daljinski je nivo lokalnog SCADA sistema ili udaljenog centra upravljanja. Izbor nadležnosti upravljanja mora biti jednostavno dostupan s prednje strane uređaja. U položaju Lokalno- treba biti dostupan dodatni izbor upravljanja Lokalno bez blokada/Lokalno s blokadama. Pojašnjenje pojedinačnih opcija:
 - Izbor Lokalno bez blokada:
Nije dopušteno daljinsko upravljanje s viših nivoa. Dopušteno je upravljanje aparatima sa upravljačke jedinice polja. Pri tome se ne provjerava nijedan blokadni uslov
 - Izbor Lokalno s blokadama:
Nije dopušteno daljinsko upravljanje s viših nivoa. Dopušteno je upravljanje aparatima sa upravljačke jedinice polja, uz automatsku kontrolu blokadnih uslova iz vlastitog i iz ostalih polja. Upravljanje je blokirano ako je u kvaru komunikacija s uređajem iz kojeg blokadni uslov dolazi

- Izbor Daljinski bez blokada:
Nije dopušteno upravljanje
- Izbor Daljinski s blokadama:
Nije dopušteno lokalno upravljanje s dotične upravljačke jedinice polja. Dopušteno je upravljanje aparatima samo sa viših nivoa upravljanja (stanični SCADA računar ili centar daljinskog upravljanja), uz automatsku kontrolu blokadnih uslova iz vlastitog i iz ostalih polja. Upravljanje je blokirano ako je u kvaru komunikacija s uređajem iz kojeg blokadni uslov dolazi
- Posebno izvedenu logiku za zaštitu SN sabirnica, kao u opisu:
Pomoću zaštitno-upravljačkih uređaja SN odvoda, ćelije poduznog rastavljanja i transformatorskih ćelija realizovati funkciju Zaštita SN Sabirnica (Reverse Busbar Blocking Scheme). Ako se na bilo kojem odvodu desi međufazni kvar, na zaštitno-upravljačkom uređaju tog odvoda pobudiće se kratkospojna zaštita $I>>$. Ova zaštitna funkcija treba da blokira kratkospojni član ($I>>$) zaštitno-upravljačkih uređaja napojnih ćelija (zavisno od uklopnog stanja: odgovarajuća transformatorska ćelija i/ili ćelija poduznog rastavljanja). Navedena blokada treba da onemogući trenutni isklon napojnih ćelija (transformatorska i/ili ćelija poduznog rastavljanja) za kvarove na odvodima. Blokada kratkospojnog člana ($I>>$) zaštitno-upravljačkih uređaja napojnih ćelija treba da traje maksimalno 200 ms. Na ovaj način se obezbjeđuje rezervno djelovanje i isključenje napojnih ćelija za slučaj zatajenja zaštite ili prekidača odvoda. Za kvarove na SN sabirnicama zaštite ($I>>$) napojnih ćelija treba da trenutno isključe odgovarajuće prekidače i eliminišu kvar (nema pojave signala blokade). Navedene blokade, između zaštitno upravljačkih uređaja u ćelijama, realizovati žičano.
- Hronološki zapis pogonskih događaja, s rezolucijom do 1 ms
- Zapis poremećaja, s rezolucijom do 1 ms, min. 8 zapisa
- Samonadzor, IRF relej i snimanje internih događaja
- Sat realnog vremena
- Izvedbu za „flush mounting“ sistem ugradnje na vrata NN odjeljka SN ćelije
- Veliki grafički LCD displej (HMI) za prikaz jednopolne šeme polja, mjerenja i ostalih informacija
- Funkcije relejne zaštite:
 - Višestepena trofazna prekostrujna vremenska zaštita ($3I>$, $3I>>$, ANSI 50/51)
 - Višestepena zemljospojna zaštita ($I_0>$, ANSI 50N/51N)
 - Usmjeren prekostrujna zaštita sa dva stepena (ANSI 67)
 - Višestepena osjetljiva usmjerena zemljospojna zaštita, koja ima podesiv mod rada po I_0 i U_0 , podesiva za dva režima rada srednjenaponske mreže – neutralna tačka i izolovana/neutralna tačka uzemljena preko niskoomskog otpornika (ANSI 67N)
 - Podfrekventna zaštita (ANSI 81U)
 - Trofazna nadnaponska i podnaponska zaštita (dva stepena) (ANSI 59/27)
 - Nadnaponska zaštita napona otvorenog trokuta/nulti napon (59N, ANSI U0>)
- Detekcija „inrush“ struje bazirana na drugom harmoniku
- Zaštita od zatajenja prekidača (ANSI 50BF)
- Zaštita od termičkog preopterećenja (ANSI 49)
- Kontrola isključnih krugova (TCS)
- Nadzor stanja prekidača (navijenost opruge i sl.)
- Automatski ponovni uklop (ANSI 79)
- Minimalno dvije grupe podešenja
- Komunikacioni portovi:

- Port na prednjoj strani uređaja za pristup računaru za testiranje, parametrisanje i čitanje snimljenih podataka
- Sistemski komunikacioni port na zadnjoj strani za nadzor i upravljanje (SCADA) koji podržava protokol IEC 61850
- Servisni komunikacioni port na zadnjoj strani za daljinsko podešavanje, konfiguraciju, monitoring, iščitavanje događaja i zapisa o kvarovima, koji može biti integrisan u sistemski komunikacioni port ili biti izveden kao poseban port
- Mogućnost vremenske sinhronizacije spoljnim izvorom (telegramom)
- Mogućnost međusobne komunikacije uređaja i razmjene informacija po IEC61850 GOOSE (Generic Object Oriented Substation Event) protokolu
- Analogni ulazi:
 - Nazivna frekvencija: 50 Hz
 - Nazivna struja: $I_{Ph} = 5 \text{ A}$ (min. 3 ulaza; prihvatljivi su i prespojivi ulazi: $1/5 \text{ A}$); $I_N = 1/5 \text{ A}$ (min. 1 ulaz koji je prespojiv na 1A ili 5A)
 - Nazivni napon: 100 V (min. 4 ulaza, od kojih je jedan rezervisan za napon otvorenog trokuta)
 - Kapacitet preopterećenja strujnih krugova (r.m.s.): $100 \times I_{naz} / 1 \text{ s}$; $4 \times I_{naz} / \text{trajno}$
 - Kapacitet preopterećenja naponskih krugova: 230 V trajno
- Pomoćni napon:
 - Nazivni napon: 220 V DC
- Binarni ulazi/izlazi i LED indikacija:
 - Minimalno 20 binarnih ulaza (prag pobude približno 154 V DC)
 - Minimalno 14 binarnih izlaza
 - Maksimalno dozvoljeni napon 300 V DC
 - Najmanje 12 LED indikacija na prednjoj strani uređaja
 - U zahtjevanom broju binarni ulazi/izlazi i LED indikatori: slobodno programabilni

3.9 Dopunski releji, automatski osigurači i ispitne utičnice i kondenzatorski pomoćni uređaj (KPU) i binarni pretvarači za telezaštite funkcije distantne zaštite

3.9.1 Releji za kontrolu isključnih krugova

Relaj mora kontrolisati isključne krugove bez obzira na položaj prekidača, uz sljedeće karakteristike:

- Nazivni napon: 220 V DC
- Pokazivač radnog stanja (električni ili mehanički)
- Najmanje 2 signalna kontakta (mirni/radni)

3.9.2 Isključni releji ili isključna kombinacija

- Nazivni napon: 220 V DC
- Vrijeme djelovanja: $\leq 10 \text{ ms}$
- Najmanje dva radna (NO) snažna kontakta, čiji kontakti podnose:
 - Struja uspostavljanja i trajna struja: min. 5 A pri 220 V DC
 - Struja prekidanja: min. 1 A pri 220 V DC

3.9.3 Pomoćni releji

- Nazivni napon: 220 V DC
- Pokazivač radnog stanja (električni ili mehanički)
- Najmanje 3 mirna/radna (NC/NO) kontakta
- Karakteristike kontakata:
 - Struja uspostavljanja i trajna struja: min. 2 A pri 220 V DC

3.9.4 Automatski osigurači (MCB)

Automatski osigurači za istosmjerni napon moraju biti dvopolnog tipa nominalnog napona 250 V DC.

Automatski osigurači za izmjenični napon moraju biti jednopolnog ili troopolnog tipa, odgovarajućeg nominalnog napona.

Automatski osigurači moraju štiti protiv preopterećenja i kratkih spojeva uz odgovarajuću selektivnost njihovog djelovanja. Moraju imati najmanje dva pomoćna kontakta za alarmnu signalizaciju.

3.9.5 Ispitne utičnice

Ispitne utičnice trebaju omogućiti ispitivanje zaštite u pogonu. Nakon umetanja ispitnog konektora (ili okretanja odgovarajuće preklopke u ispitni položaj) moraju biti ispunjeni sljedeći zahtjevi:

- Strujni krugovi sa strujnih mjernih transformatora iz postrojenja moraju biti kratko spojeni i razdvojeni od internih strujnih krugova zaštite
- Interni naponski krugovi zaštite moraju biti odvojeni od naponskih krugova iz postrojenja
- Interni isključni i drugi srodni krugovi zaštite moraju biti odvojeni od aparata u postrojenju
- Neželjen isključ pri umetanju ispitnog utikača mora biti spriječen
- Ispitivanje mora biti moguće korištenjem odgovarajućeg ispitnog konektora

3.9.6 Kondenzatorski pomoćni uređaj (KPU)

Kondenzatorski pomoćni uređaj može biti realizovan kao jedna ili kao više istih jedinica spojenih paralelno.

- Nazivna frekvencija: 50 Hz
- Ulazni napon: 230 V AC
- Izlazni napon: 220 V DC
- Ukupan kapacitet: min. 3000 μ F

3.9.7. Binarni pretvarači za telezaštitne funkcije distantne zaštite

- Napajanje: 220 V DC
- Kućište: IP20 montaža na DIN šinu
- min. 6 BI binarnih ulaza i min. 6 BO binarnih izlaza sa preslikavanjem na drugi kraj
- Interna signalizacija: min. 4 LED
- Ethernet interfejs: Električni RJ45 (parametriranje i priključak na TK opremu)

4. ISPITIVANJA, ISPORUKA I MONTAŽA

4.1 Tipiska ispitivanja

Ponuđač je obavezan da uz ponudu dostavi protokole o provedenim tipskim ispitivanjima, za sve ponuđene tipove zaštitnih, upravljačkih, zaštitno-upravljačkih uređaja, kao i za ARN.

Protokoli o tipskim ispitivanjima trebaju biti izdati od strane ISO/IEC 17025 akreditovane laboratorije. Akreditacija laboratorije treba biti izdata od strane nacionalne akreditacijske kuće.

Dokaz o akreditaciji ispitne laboratorije od strane nacionalnog akreditacijskog tijela se dostavlja uz protokol o provedenim tipskim ispitivanjima, a Naručilac zadržava pravo provjere podataka.

Izvjestaji o provedenim tipskim ispitivanjima ne bi trebali biti stariji od deset (10) godina računajući od datuma objave obavještenja za predmetnu nabavku na Portalu JN. Ukoliko nije došlo do izmjene u relevantnom važećem standardu i ukoliko nije došlo do modifikacije ili izmjene u konstrukciji opreme, što je potrebno da se navede u Izjavi koju će Ponuđač dostaviti uz izvještaj o provedenim tipskim ispitivanjima, biće prihvaćeni i izvještaji o provedenim tipskim ispitivanjima stariji od deset (10) godina računajući od datuma objave obavještenja za predmetnu nabavku na Portalu JN (Izjava u slobodnoj formi). Ponuđač je i u ovom slučaju dužan da dostavi dokaz o akreditaciji ispitne institucije koja je izvršila ta tipska ispitivanja, izdat od strane nacionalne agencije za akreditaciju, ili

izjavu kojom potvrđuje da se u vrijeme provođenja ispitivanja akreditacija nije mogla izvršiti. Naručilac i u ovom slučaju zadržava pravo provjere podataka.

4.2 Rutinska ispitivanja

Testovi će biti u skladu sa primjenjivim standardima. Sva ispitivanja, uključujući ponovljena ispitivanja izvršena na odbijenim jedinicama poslije modifikacije ili popravke u cilju obezbjeđenja njihove saglasnosti sa tehničkim specifikacijama, će biti izvršena o trošku Dobavljača.

4.3 Tvorničko prijemno ispitivanje (FAT)

Nakon instalacije u ormare zaštite i upravljanja energetskih transformatora 110/20/10 kV T1 i T2, te ožičenja uređaja, njihove konfiguracije i parametrizacije odgovarajućih funkcija, treba provesti tvornička testiranja (FAT). Sličnu proceduru treba primjeniti i na SN ćelije 20 i 10 kV u tvornici proizvođača SN opreme.

Obaveza Dobavljača je da izradi dokumentaciju i provede neophodna tvornička testiranja u skladu sa prethodno odobrenom dokumentacijom.

Zajedno sa planom tvorničkog testiranja Dobavljač je dužan pripremiti i testne protokole o provedenim ispitivanjima, u koje će biti unijeti rezultati testiranja. Ovi protokoli, sa unijetim rezultatima ispitivanja, će biti dostavljeni Ugovornom organu na odobrenje. Jedan primjerak ispitnog protokola treba biti dostavljen zajedno sa tvorničkim atestom i ostalom potrebnom dokumentacijom za sve uređaje.

Svi troškovi tvorničkih ispitivanja (FAT), kao i troškovi pripreme testnih protokola padaju na teret Dobavljača i moraju biti uključeni u ponuđenu cijenu.

Testovi moraju dokazati funkcionalnost svih uređaja i ispunjavanje zahtjeva iz specifikacije. Sve eventualne primjedbe predstavnika Ugovornog organa prilikom testiranja u tvornici moraju se uzeti u obzir.

Dobavljač je odgovoran za instalaciju i funkcionalnost svih isporučenih uređaja kao i za njihovu konekciju.

Finalni tvornički testovi moraju sadržavati najmanje slijedeće:

- Vizuelni pregled uređaja (provjera kompletnosti uređaja u skladu sa dokumentacijom)
- Provjera izolacije opreme (dielectrical test)
- Funkcionalnu provjeru sekundarne opreme

Naručilac zadržava pravo da organizuje prisustvo svojih predstavnika ispitivanju. Formalni poziv za prisustvo ispitivanju zajedno sa predloženim spiskom ispitivanja i ispitnih procedura mora se dostaviti najmanje tri sedmice prije početka ispitivanja. Spisak ispitivanja i ispitnih procedura će biti predmet odobrenja Ugovornog organa.

U svakoj od varijanti detaljan ispitni protokol uspješnog prolaska ovakvih ispitivanja mora se dostaviti Naručiocu na vrijednovanje i odobrenje.

4.4 Pakovanje i isporuka

Dobavljač mora pripremiti pakovanje i utovar sveukupnog materijala i opreme tako da se spriječi oštećenje tokom transporta. Oprema mora biti isporučena u ispravnom stanju, zapakovana u originalnoj ambalaži za kombinovani transport i bez bilo kakvih vidljivih oštećenja. Na ambalaži moraju biti vidljive oznake sigurnog transporta i skladištenja. Svi električni i mehanički dijelovi osjetljivi na vlagu moraju biti pakovani u kutije, obmotane plastičnom folijom. S opremom treba dostaviti liste pakovanja, kojima se može jednostavno i jednoznačno identificirati bilo koji pojedinačni element iz paketa.

Dobavljač mora organizovati i platiti transport robe. Troškovi usluga transporta moraju biti uključeni u cijenu ponude.

Dobavljač je odgovoran za pakovanje, utovar i transport opreme od mjesta proizvodnje do mjesta isporuke.

4.5 Montaža, ispitivanje na mjestu ugradnje i puštanje u rad

Montaža, ispitivanje na mjestu ugradnje i puštanje u rad opreme biće izvršeno od strane Dobavljača.

5. TEHNIČKA DOKUMENTACIJA

5.1 Tehnička dokumentacija koja se dostavlja u okviru Ponude

U okviru Ponude treba dostaviti dokumentaciju navedenu u tački 17. sadržaj ponude.

5.2 Tehnička dokumentacija koja se dostavlja pri implementaciji Ugovora

Tehnička dokumentacija koja se dostavlja pri implementaciji Ugovora mora minimalno sadržavati:

1. Detaljan gantogram svih radova i testiranja za svaku stavku
2. Plan aktivnosti za projektovanje (izrada i dostava dokumentacije), izradu i isporuku opreme
3. Uputstva za rad operatera, koja su na tehničkom nivou prilagođena za tu svrhu
4. Uputstva za rukovanje, ispitivanje i podešavanje opreme
5. Izvedbeni projekat/projekat izvedenog stanja šema djelovanja i vezivanja, koji treba da sadrži:
 - Jednopolnu šemu polja/SN ćelija
 - Blok dijagram ormara/SN ćelija (mjerni krugovi, krugovi upravljanja, isključni krugovi, krugovi pomoćnih napajanja i komunikacijski krugovi)
 - Dijagram internih blokada
 - Dispozicijski crtež ormara/NN odjeljka SN ćelije – položajni nacrt
 - Kompletne šeme djelovanja sa poljima u cijelosti - strujne šeme
 - Šeme vezivanja unutrašnjih i vanjskih spojeva - priključni plan opreme i rednih stezaljki (pojedinačni prikaz svake priključne lajsne u ormaru zaštite i upravljanja / NN odjeljku SN ćelije, LCC ormarima MOP-a kao i ormarićima energetskeg transformatora)
 - Spisak opreme ormara/NN odjeljka SN ćelije

Tokom realizacije ugovora, Dobavljač mora da pripremi i dostavi Naručiocu:

Šeme djelovanja i vezivanja za vodna polja 110 kV i energetske transformatore 110/20/10, koje treba da obuhvate ormare zaštite i upravljanja, te njihovu vezu sa sekundarnim krugovima aparata svih naponskih nivoa, ormarićima energetskih transformatora, ormarima lokalne komande (LCC) na hibridnim GIS modulima, ormarom daljinskog upravljanja, razvodima vlastite potrošnje (AC i DC) i drugim ormarima upravljanja i zaštite.

Šeme djelovanja i vezivanja za SN postrojenje, treba da obuhvate zaštitno-upravljačke uređaje za SN polja te njihovu vezu sa sekundarnim krugovima SN polja, ormarima vlastite potrošnje (AC i DC) i ormarom daljinskog upravljanja.

Crteži moraju da prikažu spoljne veze svih instrumenata i upravljačkih sklopki kao i unutrašnje šeme povezivanja za sve instrumente, releje, i druge uređaje. Šeme moraju da prikažu identifikaciju za sve uređaje, broj klema, broj provodnika, boju i kod. Šeme moraju biti razrađene, bez pozivanja na priloge ili odvojene podloge ili projekte primarne opreme.

Za potrebe sekundarnog uvezivanja isporučene opreme sa postojećom i izrade odgovarajućih šema djelovanja i vezivanja Naručilac se obavezuje da će dostaviti projektne podloge opreme koja nije predmet zamjene.

Projektna dokumentacija mora biti adekvatno označena, imati ispravan naslov, numerisanu i ovjerenu svaku stranicu.

Projekat izvedenog stanja (As – Built) za šeme djelovanja i vezivanja, parametar liste i drugo napraviti u print formi i u elektronskoj formi (.pdf format i .dwg ili ekvivalentni editabilni format). Dokumentacija mora biti pregledna i sadržavati samo finalnu verziju svakog dokumenta.

Pri izradi projektne dokumentacije (glavni projekat, izvedbeni projekat, projekat izvedenog stanja) Dobavljač mora da koristi komercijalni PC kompatibilan softver (Word, Adobe Acrobat, AutoCAD i sl.).

Projektna dokumentacija izvedenog stanja, kao i uputstva za rad operatera, moraju biti na jednom od tri službena jezika u Bosni i Hercegovini. Prije početka fabričke montaže ormara, Dobavljač je obavezan projekatnu dokumentaciju dati na pregled uvid, reviziju i ovjeru predstavnicima Ugovornog organa.

Ovjerena dokumentacija ne oslobađa Dobavljača obaveza za izmjenom projektne dokumentacije ukoliko se u toku ožičavanja i ispitivanja uoče funkcionalne greške

Parametar liste signala za sve uređaje, koje treba da sadrže:

- Pripadajuće adrese za odgovarajući komunikacioni protokol
- Sve potrebne konfiguracijske parametre (brzina i vrsta prenosa, dužina paketa, broj bita za podatke, broj stop bita, paritet, korišteni tipovi podataka itd)
- Opsege analognih mjerenja

Dokumentacija vezana za ispitivanja:

- Plan aktivnosti za fabrička testiranja i ispitivanja na objektu
- Atesti rutinskih ispitivanja za ormare zaštite i upravljanja i SN polja
- Izvještaji o funkcionalnom ispitivanju koji se odnose na tvornički prijemni test (FAT)
- Izvještaji o funkcionalnom ispitivanju na objektu (SAT) sa protokolima o ispitivanju upravljačkih, zaštitnih i zaštitno-upravljačkih jedinica i svi ostali izvještaji koji nisu navedeni a potrebni su za punu funkcionalnost, puštanje u pogon i ispravan rad. Izvještaje raditi u 3 (tri) kopije
- Konfiguracioni fajlove izvedenog stanja (As - Built) svih zaštitnih, upravljačkih i zaštitno-upravljačkih jedinica u elektronskoj formi.

Dokumentacija za programsku podršku:

- Uputstva za rad sa softverskim alatima za konfigurisanje i podešavanje uređaja, snimanje i analizu snimljenih poremećaja i pogonskih događaja
- Uputstva za instalaciju softverskih alata

6. SOFTVERI I UREĐAJI ZA PARAMETRIRANJE I ODRŽAVANJE IED

Zaštitni, upravljački, zaštitno-upravljački, signalni uređaji i ARN trebaju biti podržani softverima kao što slijedi:

- Softveri za podešavanje parametara i konfigurisanje
- Softveri za lokalno i daljinsko iščitavanje zapisa događaja
- Softveri za lokalno i daljinsko iščitavanje zapisa poremećaja (nije obavezan za upravljačke jedinice polja, signalni uređaj i automatski regulator napona)
- Softveri za grafičku analizu zapisa poremećaja (CFG) (nije obavezan za jedinice polja, signalni uređaj i automatski regulator napona)

Softveri moraju biti upotrebljivi na Windows baziranim operativnim sistemima.

Softveri moraju biti potpuno konfigurabilni da dozvole buduća proširenja u slučaju potrebe.

Podešenja i konfiguraciju uređaja, jednom pohranjene u uređaj mora biti moguće čitati iz uređaja u svrhu dodatne rekonfiguracija i promjene podešenja.

Osim softvera isporuka uključuje jedan desktop SFF uređaj i jedan prenosni uređaj za parametriranje i održavanje IED uređaja sljedećih karakteristika:

- Desktop SFF uređaj: i7 procesor (minimalno trinaeste generacije), min. 24 GB DDR4 2400MHz, min. 1TB PCIe SSD, Windows 10/11 Pro koji podržava sve potrebne softvere, I/O portovi: 6xUSB portova (od toga min. naprijed 4x USB 3.2 i 1x USB 3.2 Type C (min.

15W charging)), 2xEthernet (RJ- 45), 1x HDMI, 1x DP, 1x VGA. Uz desktop SFF uređaj isporučiti LED monitor 24“, tastaturu i miš.

- Prenosni uređaj za parametrisanje i održavanje: i7 procesor (minimalno trinaeste generacije), min. 24 GB DDR4 2400MHz, min. 512GB PCIe SSD, Windows 10/11 Pro koji podržava sve potrebne softvere, I/O portovi: minimalno 1xUSB 2.0, 1x USB 3.2 Gen 1 (uvijek uključen), 1x Thunderbolt 4, 1xHDMI, 1x Ethernet (RJ-45).

Isporučiti odgovarajuće komunikacione kablove za povezivanje sa IED uređajima.

U cijenu isporuke mora biti uključeno konfigurisanje svih IED-ova u skladu sa Projektnom dokumentacijom, signal listama i listama blokada upravljanja aparatima (pripremljenim prije FAT-a), a kompletni konfiguracioni i seting fajlovi koji su korišteni za parametrisanje IED-ova će biti isporučeni korisnicima prije FAT-a, i "As - Built" nakon SAT-a.

"As - Built" konfiguracionih i seting fajlova potrebno je implementirati na inženjerskom desktop SFF uređaju za parametrisanje i na prenosnom uređaju za parametrisanje.

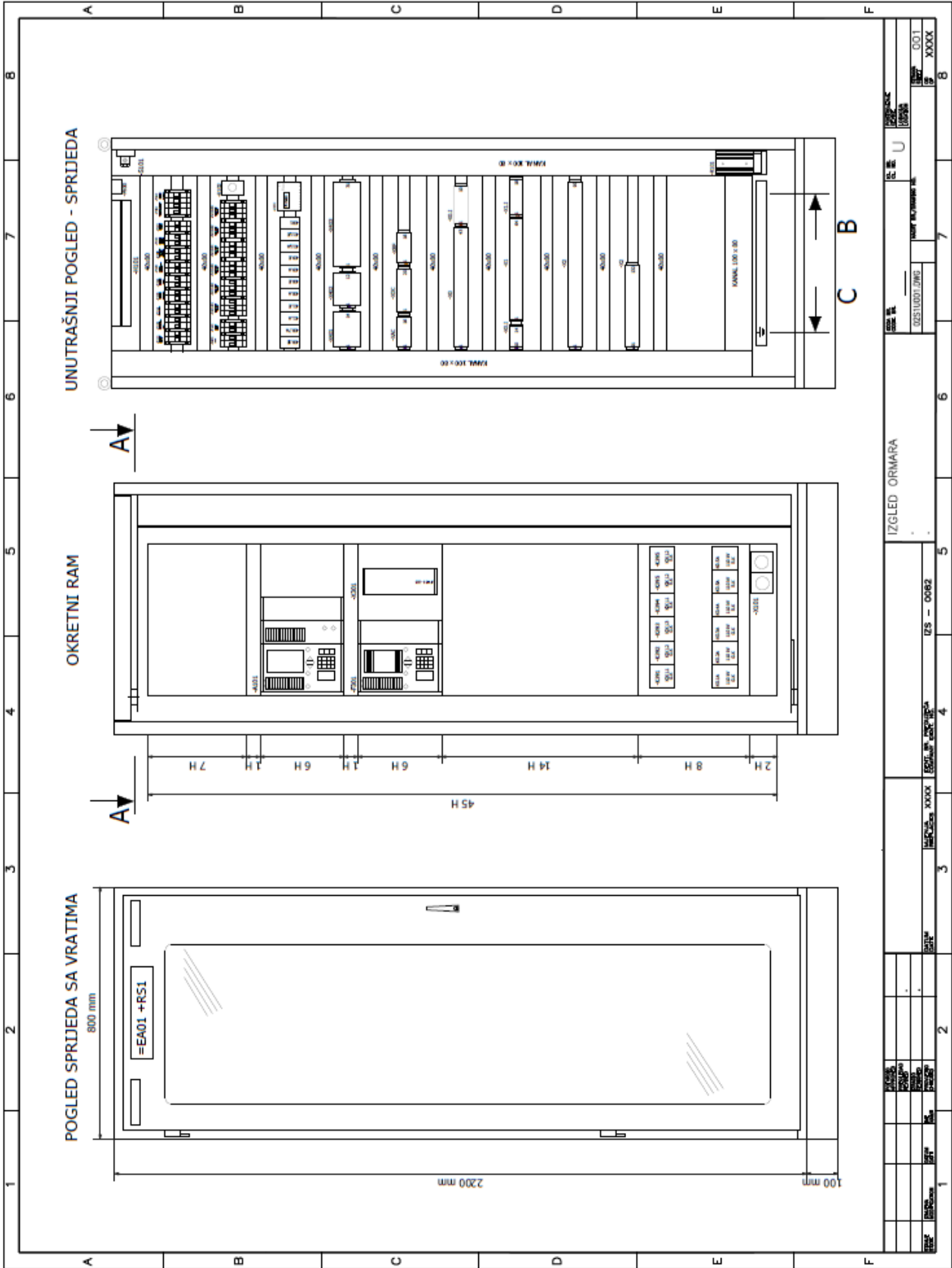
7. **OBUKA**

Obuka se vrši na objektu i sastoji se iz dva djela:

- Obuka za operatera (dežurni električar) u TS
- Obuka za osoblje koje radi na održavanju (konfigurisanje, podešavanje, ispitivanje i rada sa IED-ovima i ostalom opremom koja je predmet isporuke).

Obuka će trajati pet radnih dana za četiri uposlenika Naručioca. Dobavljač mora dostaviti Naručiocu detaljan plan obuke najmanje jedan mjesec prije početka obuke. Sve troškove snosi Dobavljač.

8. ZAHTIJEVANI DIZAJN ORMARA ZAŠTITE I UPRAVLJANJA



D.6. OPREMA SCADA SISTEMA

1. UVOD

1.1 Uvodna razmatranja

U TS 110/35/20/10 kV Zenica 3 potrebno je izvršiti ugradnju sistema automatizacije i izgraditi moderni ISAS sistem koji integriše funkcije nadzora, kontrole, prikupljanja podataka i zaštite u jedinstven sistem.

Integrirani sistem automatizacije je opisan u sljedećim dokumentu. Opis se sastoji od koncepta sistema i tehničkih zahtjeva za njegovu funkcionalnost.

Izraz integrirani sistem automatizacije obuhvata sve radove, hardversku opremu i softverska rješenja potrebna za realizaciju SCADA sistema i njegovo povezivanje sa nadređenim dispečerskim centrima, kao i sa IED uređajima (zaštitnim, upravljačkim i zaštitno-upravljačkim uređajima) u poljima.

IED uređaji koji su predmet uvezivanja u SCADA sistem su definisani u poglavlju "**Sistem za zaštitu i upravljanje-D.5.**" ove tenderske dokumentacije.

1.2 Generalni obim isporuke

Ova tehnička specifikacija detaljno opisuje zahtjeve za projektovanje, proizvodnju, FAT (Factory Acceptance Test), pakovanje, osiguranje transporta, transport i isporuku na objekat, montažu, ispitivanje, puštanje u rad, SAT (Site Acceptance Test) SCADA sistema i test raspoloživosti.

Ponuda mora biti kompletna i mora obuhvatati svu opremu, radove i usluge koji su neophodni za potpunu funkcionalnost i efikasnost navedenog sistema, nezavisno od toga da li su svi detalji navedeni u tenderskoj dokumentaciji.

Stavka	Kratak opis	Količina
1.	Ormar SCADA sistema sa: - Koncentrator podataka - gateway - Lokalna komunikaciona mreža - LAN - Stanični SCADA server - HMI displej (dva monitora minimalno 24") - GPS sat za sinhronizaciju sistema - Drugi potrebni uređaji i komponente	1 komad
2.	Testiranja: - FAT i SAT testiranje - Testiranje raspoloživosti sistema	1 set
3.	Dokumentacija: - Projektna dokumentacija - Protokoli i certifikati - Tehnička dokumentacija	1 set

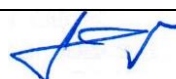
4.	Kompletan potrebni software sa neophodnim licencama i komunikacionim kablovima.	1 set
5.	Svi neophodni uređaji za održavanje i parametrisanje sistema.	1 set
6.	Obuka osoblja: Na objektu u toku implementacije projekta.	1 set

Isporuka navedenog sistema mora biti u skladu sa zahtjevima i tehničkim specifikacijama u ovoj tenderskoj dokumentaciji.

Od Dobavljača se traži da ponude moderna i pouzdana tehnička rješenja u skladu sa najnovijim dostignućima na području elektrotehničke industrije.

Potpis i pečat Ponuđača _____

Vlasništvo "Elektroprenosa - Elektroprijenosa BiH" a.d. Banja Luka - samo za uvid



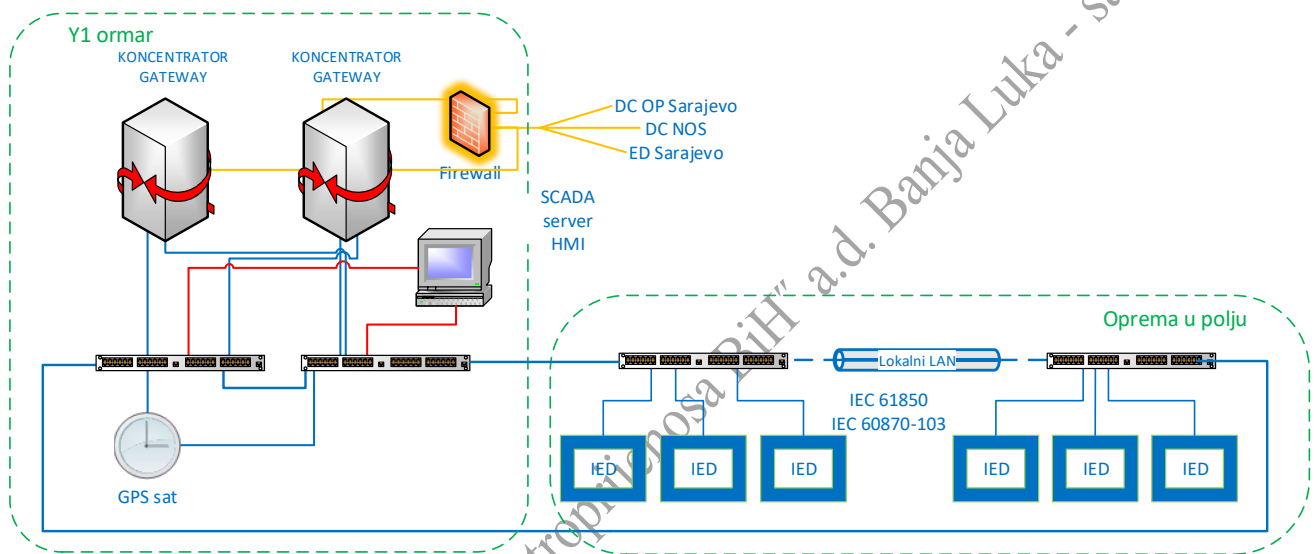
2. KONCEPTUALNI PREGLED SISTEMA

2.1 Konceptualna arhitektura SCADA sistema

Arhitektura SCADA sistema na staničnom nivou treba sadržavati:

- Decentralizovanu lokalnu mrežu-LAN
- Redundantni koncentrator podataka-gateway
- SCADA server
- HMI preglednik
- GPS prijemnik sa antenom

Idejni koncept sistema je prikazan na slici 1.



Slika 1.

2.2 Funkcionalna arhitektura SCADA sistema

Sa ciljem distribuiranja zadataka među procesima, obezbjeđenja backup-a i redudanse, pristupa bazi podataka i drugim resursima sistema, zahtjeva se da sistem bude zasnovan na distribuiranoj arhitekturi.

Komunikacija sa svim uređajima u sistemu treba da bude zasnovana na lokalnoj mreži LAN.

Ponudaci će opisati pristup arhitekturi LAN-a i svi zahtjevi za dizajn, funkcionalnost, performanse i zahtjevi opisani u ovom dokumentu trebaju biti zadovoljeni.

Ponudaci će u svoje ponude uključiti detaljan opis predložene konfiguracije sistema.

Sistem mora zadovoljiti slijedeće:

- Slanje podataka u nadređene dispečerske centre po standardnim IEC 60870-5-101 i IEC 60870-5 104 protokolima;
- Sistem mora podržavati istovremenu komunikaciju sa minimalno 4 (četiri) nadređena

- dispečerska centra upravljanja
- Komunikaciju sa uređajima na nivou polja
- Udaljeni pristup sistemu za potrebe održavanja, parametrisiranja i preuzimanja izvještaja
- Svi uređaji moraju biti montirani u ormar (izuzev HMI displeja) koji će biti instaliran u komandnoj prostoriji
- HMI displej će biti postavljen na komandni pult
- Sve blokade moraju biti izvedene lokalno na nivou polja. Prestanak rada ili ispadanje iz komunikacije bilo kojeg IED uređaja ne smije izazvati prekid komunikacije sa ostalim uređajima niti problem sa radom blokada u objektu
- Sistem mora interno podržavati protokole koje koristi ugrađena oprema na nivou stanice i ne smije se koristiti eksterni uređaj za protokol konverziju

2.3 Ključni atributi dizajna

Zahtjevaju se slijedeći ključni atributi dizajna:

- Usklađivanje sa standardima: softver i hardver trebaju biti u skladu sa standardima koji se generalno koriste u svijetu.
- Raspoloživost: sistem treba ispunjavati kriterijum raspoloživosti od 99.95 %, bez ijedne tačke propusta, sa uključenjem kritičnih softverskih i hardverskih funkcija.
- Mogućnost proširenja: sistem treba dozvoliti dodavanje novih funkcija bez potrebe za značajnim sistemskim ili programskim promjenama. To treba biti dostupno putem jednostavnih softverskih procedura.
- Otvoreni distribuirani dizajn: uopšteni dizajn sistema treba biti distribuiran i otvoren da bi dozvolio dodavanje dodatnog hardvera i softvera, bez potrebe za zamjenom postojećih komponenti sistema.
- Skalabilnost: znači da ista bazična arhitektura može podržavati nadzor i upravljanje većeg broj IED uređaja i može biti nadograđena da podrži rast u sistemu i funkcionalnosti.

3. OPŠTI TEHNIČKI ZAHTJEVI

3.1 Standardi i norme

Ponudač mora ponuditi listu standarda predloženih za primjenu tokom projektovanja, montaže, puštanja u rad i testiranja opreme i njenih komponenti. Podrazumijeva se da su ponuđeni standardi posljednja revizija ili izdanje, koja je validna u vrijeme zahtjeva za ponudu.

Ponudač mora dostaviti dokaze da ponuđeni uređaji ispunjavaju osnovne zahtjeve tj. da zadovoljavaju navedene standarde i preporuke kao i sva uobičajena ispitivanja koja nisu ovdje navedena.

Standardi koji su referentni za tehničke specifikacije:

OPŠTI STANDARDI*:		
Red. br.	Oznaka standarda	Naziv standarda
1.	BAS EN IEC 61850	Komunikacione mreže i sistemi za automatizaciju u elektroenergetskim postrojenjima (EN IEC 61850; IEC 61850) <i>(engl. Communication networks and systems for power utility automation (EN IEC 61850; IEC 61850))</i>
2.	BAS EN 60038	CENELEC standardni naponi (IEC 60038; EN 60038) <i>(engl. CENELEC standard voltages (IEC 60038; EN 60038))</i>
3.	BAS EN IEC 60664	Koordinacija izolacije za opremu u niskonaponskim sistemima (EN 60664; IEC 60664) <i>(engl. Insulation coordination for equipment within low-voltage supply systems (EN 60664; IEC 60664))</i>
4.	BAS EN IEC 62439	Industrijske komunikacione mreže- Automatizacijske mreže velike raspoloživosti (EN 62439; IEC 62439) <i>(engl. Industrial communication networks - High availability automation networks (EN 62439; IEC 62439))</i>
5.	BAS EN 62351	Upravljanje energetskeg sistemom i razmjena pripadajućih informacija – Sigurnost podataka i komunikacija (EN 62351; IEC 62351) <i>(engl. Power systems management and associated information exchange - Data and communications security (EN 62351; IEC 62351))</i>

6.	BAS EN ISO/IEC 17025	Opšti zahtjevi za kompetentnost ispitnih i kalibracionih laboratorija (EN ISO/IEC 17025; ISO/IEC 17025) <i>(engl. General requirements for the competence of testing and calibration laboratories (EN ISO/IEC 17025; ISO/IEC 17025))</i>
7.	BAS EN IEC 60870	Oprema i sistemi za daljinsko upravljanje (EN 60870; IEC 60870) <i>(engl. Telecontrol equipment and systems (EN 60870; IEC 60870))</i>
8.	BAS ISO/IEC/IEEE 8802	Telekomunikacije i razmjena između sistema informacionih tehnologija (ISO/IEC/IEEE 8802) <i>(engl. Telecommunications and exchange between information technology systems (ISO/IEC/IEEE 8802))</i>
*Izvršeno je pozivanje na bosanskohercegovačke standarde kojima se preuzimaju evropski standardi i međunarodni standardi, pri čemu je za svaki od navedenih standarda prihvatljiv ekvivalent u skladu s članom 54. stav (3) ZJN.		

3.2 Električni i elektronički zahtjevi

3.2.1 Napajanje

Nominalni pomoćni napon za napajanje opreme je 220 VDC. Sva oprema mora biti napojena ovim naponom. Oprema za napajanje mora zadovoljiti sljedeće zahtjeve:

- Napon izvora može varirati $\pm 15\%$ od nominalnog, bez uticaja na rad ili oštećenja opreme za napajanje. Osim toga, oprema za napajanje mora biti otporna na padove i skokove napona, i brze tranzijente koji se događaju kod normalnih izvora napajanja.
- Ulazi opreme za napajanje moraju biti zaštićeni automatskim osiguračima. Ulaz izvora napajanja mora biti zaštićen od inverzije (zamjene + i – pola) napona napajanja. Inverzija ne smije oštetiti i izazvati prestanak rada uređaja.
- Ponuđena oprema mora se automatski oporaviti nakon povratka od gubitka napajanja, bez uticaja na rad uređaja.
- Izlazi moraju biti potpuno izolovani od ulaza, tako da nema uticaja uzemljenja na napajanje.
- Prenaponsko i podnaponsko ograničenje mora biti obezbjeđeno na izlazima radi sprečavanja oštećenja na ostaloj opremi transformatorske stanice.

- Zaštita od kratkog spoja mora biti obezbjeđena na izlazima radi sprečavanja oštećenja napajanja.

3.2.2 Elektronički dizajn

Zahtjevi za elektronički dizajn su:

- Sve komponente moraju biti standardne stavke lako dostupne i moraju biti označene koristeći industrijske standardne narudžbene brojeve.
- Svi materijali moraju biti novi.
- Sve kartice moraju biti označene radi lake identifikacije na jedinstven način (kao npr. serijski broj).

3.3 Prenaponska zaštita

Sva ponuđena oprema uključujući ulazno/izlazne tačke, napajanja i serijske komunikacione portove treba zadovoljavati sljedeće radne standarde, bez prestanka rada ili oštećenja opreme:

- IEC 255-22 (Podnosivi napon)
- IEC 255-22 (AC testovi izolacije)
- IEC 255-5 (Podnosivi impulsni napon)
- IEC 801-2 (Elektrostatičko pražnjenje)
- IEC 801-3 (Elektromagnetna interferencija)

3.4 Ambijentalni radni uslovi

Ponuđena oprema treba raditi neprestano sa specificiranim performansama i bez smanjenja vijeka trajanja, ako temperatura ambijenta varira između -5°C i $+40^{\circ}\text{C}$, a relativna vlažnost varira između 0 i 95 % (bez kondenzacije).

3.5 Elektromagnetna kompatibilnost

Svi ponuđeni uređaji moraju imati potrebnu otpornost na elektromagnetnu interferenciju na takav način da su komunikacioni interfejsi fizički odvojeni od jedinice za procesiranje signala.

3.6 Mjerne jedinice i označavanje

Ponudač mora koristiti:

- Jedinice internacionalnog sistema jedinica (SI) (dimenzije na crtežima moraju biti u metričkom sistemu) i
- IEC sistem označavanja opreme i elemenata u tehničkoj dokumentaciji (crteži, šeme i oprema moraju biti označeni u skladu sa IEC standardom)

3.7 Pakovanje

Ponuđač mora pripremiti pakovanje i utovar sveukupnog materijala i opreme tako da se spriječi oštećenje tokom transporta. Ponuđač je odgovoran za oštećenje materijala i opreme tokom transporta, te snosi posljedice neodgovarajućeg pakovanja.

Svi električni i mehanički dijelovi osjetljivi na vlagu moraju biti pakovani u kutije, obmotane plastičnom folijom.

3.8 Transport

Ponuđač mora organizovati i platiti transport robe. Troškovi usluga transporta moraju biti uključeni u cijenu ponude.

Ponuđač je odgovoran za pakovanje, utovar, transport i istovar opreme od mjesta proizvodnje do mjesta ugradnje.

4. FUNKCIONALNI ZAHTJEVI

4.1 Proizvodnja ormara SCADA sistema

Izuzev HMI displeja, svi uređaji moraju biti montirani u ormar koji će biti instaliran u komandnoj prostoriji i zadovoljavati sljedeće zahtjeve:

- Ormar mora biti prizidnog tipa, predviđen za montažu na pod, konstrukcije debljine minimalno 2 mm, dimenzija (VxŠxD) 2200-2300x800x600 mm.
- Zahtjeva se pristup ormaru preko prednjih jednostrukih vrata sa zaštitnim staklom. Vrata moraju imati ručku, mora biti omogućeno zaključavanje, i moraju imati džep za dokumente.
- Provlačenje kablova mora biti izvedeno na dnu ormara kroz odgovarajuće PVC uvodnice za svaki pojedinačni kabl (PG11, PG13...).
- Signalni kablovi moraju biti izrađeni od prepletenog bakra poprečnog presjeka 1,5 mm² i moraju imati bakarne plašteve za uzemljavanje.
- Pletenica za uzemljenje mora električno spajati vrata i ram sa ormarom.
- U ormaru, mora biti obezbjeđen kablovski priključak, tipa obujmice sa zavrtnjem za pričvršćivanje kabla za uzemljenje presjeka do 25 mm².
- Nisu dozvoljeni ventilatori za hlađenje.
- Boja ormara je RAL 7035, stepen mehaničke zaštite IP54.
- Priključne stezalje moraju povezati vanjsko i unutrašnje ožičenje ormara, tako da u stezaljku ne dolazi više od jednog provodnika. Susjedne stezaljke, koje nose različite napone, polaritet ili faze moraju biti razdvojene završnom pregradom.
- Interno ožičenje mora biti izvedeno do ulazno/izlaznih stezaljki ormara. Te stezaljke moraju biti tako montirane da je moguće jednostavno priključenje kablova uvedenih sa donje strane ormara. Mora biti dovoljno prostora za uvođenje i priključenje budućih kablova kroz kablovske utičnice.
- Svi uređaji kojima je potrebno napajanje moraju biti napojeni preko sopstvenih automatskih osigurača.
- Svaki provodnik, kabl i stezaljka moraju biti označeni jasnim i neizbrisivim natpisima, različitim bojama u skladu sa bojama u tehničkoj dokumentaciji.
- Ormar mora biti opremljen sa dvije monofazne utičnice nominalne struje 16 A, koje će služiti za napajanje opreme za ispitivanje i dijagnostiku.

- Unutar svakog ormara mora biti instalirano električno svjetlo koje se automatski uključuje kad se otvore vrata ormara i automatski grijač koji uključuje termostat.
- Adekvatan pristup opremi se može obezbjediti i ugradnjom zakretnog rama, ako je to primjereno ugrađenoj opremi. Ukoliko se ugrađuje zakretni ram mora imati mogućnost zakretanja od najmanje 120°. Svo ožičenje koje dolazi na zakretni ram mora biti obezbjeđeno tako da se ne uvija, presavija ili lomi. Ožičenje se ne smije istezati kad je zakretni ram potpuno otvoren. Pletenica za uzemljenje mora električno spajati vrata i zakretni ram sa ormarom.

4.2 Generalni softverski zahtjevi

Svi ponuđeni softveri moraju biti Windows bazirani i u skladu sa u industriji prihvaćenim standardima za softver. Softver treba ispuniti sve zahtjeve za performansama, raspoloživosti, jednostavnosti korištenja fleksibilnosti i proširivosti.

Softver mora biti registrovan (licenciran) na korisnika "Elektroprenos Bosne i Hercegovine, a.d. Banja Luka" i dostavljen na elektronskom mediju. Ponuđeni softver mora podržavati sve funkcije definisane za ovaj sistem bez bilo kakvih ograničenja.

Ponuđači će u svojoj ponudi uključiti sve informacije potrebne da pokažu da ponuđeni softver ima zahtjevane osobine:

- Mogućnost proširenja
- Konzistentnost kroz čitav sistem
- Efikasnu obradu većih količina podataka
- Mogućnost za razmjenu podataka sa drugim sistemima
- Mogućnost unosa, obrade i pohrane aplikacionih fajlova, fajlova za bazu podataka, dokumentacionih i grafičkih fajlova u različitim formatima
- Oporavak-u slučaju grešaka ili pada sistema
- Brzi, efikasni i sigurni backup informacija

Ponuđeni softveri trebaju biti u skladu sa sljedećim standardima i normama:

- ISO/OSI (Open System Interconnection) conforming to ITU
- IEEE 802.3 for LAN, ili ekvivalentni ISO/IEC 8802-3
- TCP/IP

Isključiva i puna odgovornost ponuđača će biti da obezbjedi sav potreban softver za ispunjenje funkcionalnih zahtjeva.

4.3 Funkcionalni zahtjevi za koncentrator podataka-gateway

4.3.1 Protokoli

Koncentrator podataka je uređaj instaliran unutar transformatorske stanice u cilju povezivanja sa svim IED uređajima unutar transformatorske stanice, kao i udaljenim sistemima nadzora i upravljanja. Koncentrator podataka je takođe odgovoran za prijem fajlova, kao što su zapisi kvarova iz IED uređaja.

Koncentrator podataka, mora biti u stanju komunicirati sa IED uređajima po njihovom izvornom protokolu. Korištenjem izvornog protokola svi ne-operativni podaci mogu biti preuzeti od IED, jer je to isti protokol koji se koristi za konfigurisanje uređaja.

Koncentrator mora podržavati paralelan rad sa minimalno 4 nadležna dispečerska centra, sa slobodnim izborom između standardnih IEC 60870-5-101 ili IEC 60870-5-104 protokolu.

Komunikacioni protokoli koje koncentrator mora podržavati su:

- IEC 61850 (MMS-Client & Server)
- IEC 61850 (GOOSE-Publisher & Subscriber)
- IEC 60870-5-101
- IEC 60870-5-104

Koncentrator podataka mora komunicirati sa minimalno 100 IED "slave" uređaja i minimalno 16 "master" uređaja.

4.3.2 Redundantni rad

Koncentrator podataka mora raditi u redundantnom režimu "Hot Standby". Sekundarni uređaj će raditi istovremeno sa primarnim i sa identičnim podacima. U slučaju prestanka rada primarnog uređaja, sekundarni uređaj treba automatski preuzeti sve funkcije bez intervencije korisnika. Ova operacija mora inicirati i odgovarajući alarm.

4.3.3 Udaljeni inženjerski pristup

Koncentrator podataka mora omogućiti udaljeni inženjerski pristup uređaju, kao da je korisnik direktno povezan na uređaj, u svrhu konfiguracije kao i pristupa svim funkcijama uređaja koristeći bilo koji od alata proizvođača za manipulaciju uređajem. Kada prestane udaljeni pristup uređaju, koncentrator to mora prepoznati i vratiti se u normalan način rada.

Svaki uređaj spojen na koncentrator podataka mora imati omogućen udaljeni inženjerski pristup.

4.3.4 Logičke i aritmetičke funkcije

Koncentrator mora omogućiti izračunavanje vrijednosti izvođenjem aritmetičkih ili logičkih operacija sa "real-time" podacima. U tu svrhu koncentrator treba osigurati sljedeće funkcije:

- Kondicione funkcije: If-Then-Else-End
- Matematičke operacije: sabiranje, oduzimanje, množenje, dijeljenje, korjenovanje, stepenovanje, minimalne i maksimalne vrijednosti
- Relacione funkcije: manje od, jednako sa ili bilo koju njihovu kombinaciju i inverziju
- Logičke operacije: AND, OR, XOR, NOT, TRUE, FALSE

Ove funkcije mogu biti primjenjene na bilo koji binarni ili analogni ulazni podatak dobijen od IED uređaja. Izlazni podatak će zavisiti od primjenjenog algoritma i koristiće se kao i svaka druga informacija dobijena direktno od IED-a. Takođe, mora postojati mogućnost, korišćenja ovih funkcija i u komandnom smjeru.

4.3.5 Alati za konfiguraciju i nadzor

Alat za konfiguraciju koncentratora treba biti fleksibilan, jednostavan za upotrebu i omogućavati brzo dodavanje novih uređaja i modifikacije parametara, udaljenu administraciju sistema, isčitavanje konfiguracije iz uređaja kao i "off-line" konfiguraciju i njen "upload" u uređaj.

Poželjno je da izmjene u konfiguraciji budu odmah efektivne, bez potrebe za restartom koncentratora. Alat treba podržavati obrasce ("templates") za brzu konfiguraciju koncentratora.

Koncentrator podataka mora imati alat za "real-time" monitoring podataka koji se razmjenjuju između njega i bilo kojeg drugog povezanog uređaja, sa jasnom indikacijom toka podataka.

Monitoring podataka je veoma koristan u pronalazanju problema u radu sistema, kao i opsteg stanja svih povezanih uređaja. Ovaj alat će minimalno uključivati sljedeće funkcije:

- korištenje CPU
- raspoloživost fizičke memorije
- status linka, propusnost, i zastoj IP veze
- status linka, propusnost, i zastoj serijske veze
- uspješne i neuspješne razmjene po pojedinim konektovanim protokolima
- GPS status sinhronizacije
- trenutni status udaljenih inženjerskih pristupa sistemu
- real-time vrijednosti bilo kojeg podatka razmjenjenog u sistemu

4.3.6 Zahtjevi za sigurnost komunikacione mreže

Mogućnost da se daljinski pristupa transformatorskoj stanici i IED uređajima predstavlja veliki rizik za rad mreže, jer u suštini otvara zadnja vrata ("backdoor"). Stoga je imperativ da koncentrator ima sigurnosne mjere za sprečavanje bilo kakvog neovlaštenog pristupa. Zaštita putem autentifikacije i enkripcije linka je neophodna i mora minimalno podržavati TLS (Transport Layer Security) ili SSL (Secure Socket Layer) enkripciju.

Koncentrator mora biti u mogućnosti da pruži siguran kanal kojim će se vršiti konfigurisanje i daljinsko isčitavanje IED uređaja. Koncentrator podataka mora imati i "firewall" koji će otvoriti samo unaprijed definisane portove na uređaju.

Takođe i svi ostali dodatni mrežni protokoli koji omogućuju manipulaciju ili koncentratora podataka ili IED uređaja moraju biti autentificirani i sigurni.

U svakom slučaju siguran udaljeni pristup sistemu instaliranom u transformatorskoj stanici mora biti obezbjeđen u skladu sa IEC 62351 standardom.

4.3.7 Hardverski zahtjevi

4.3.7.1 Dizajn koncentratora podataka

Dizajn koncentratora podataka mora omogućiti nadogradnju novim IED uređajima kao i budućim tehnologijama.

Koncentrator podataka će biti montiran u ormar. Mora biti izveden u industrijskom kućištu bez pokretnih dijelova i ventilatora.

Koncentrator podataka mora podržavati priključenje digitalnih ulazno-izlaznih kao i analognih modula za priključenje informacija koje zahtjevaju povezivanje žicom, u dovoljnom kapacitetu za buduću nadogradnju.

Uvezivanje digitalne ulazno-izlazne kao i analoge signalizacije (opšte signalizacije) u SCADA sistem moguće je realizovati i ugradnjom IED uređaja, koji će komunicirati po IEC 61850 protokolu.

4.3.7.2 Memorija

Sva konfiguraciona podešenja koncentratora podataka će biti pohranjena u "non-volatile" RAM memoriji. Drugi softveri koji se odnose na operativni sistem i softveri koji su potrebani za normalan rad će biti pohranjeni na nemehaničkom memorijskom mediju (kao što je "flash"). Takođe je potrebno da uređaj ima memoriju za pohranu ne-kritičnih podataka. Ova vrsta memorije mora minimalno biti otporna na ekstremne temperature, magnetne smetnje i padove napona prisutne unutar transformatorske stanice.

4.3.7.3 Samonadzor uređaja

Za prevenciju interne greške koncentratora podataka mora postojati mehanizam koji omogućava oporavak uređaja kada se otkrije greška. Tipičan primjer je "Watchdog timer" koji resetuje sistem ako se otkrije greška. Takođe, mora postojati i mehanizam za otkrivanje i hardverskih grešaka, i ako je moguće oporavi sistem od njih.

4.4 Lokalna mreža (LAN)

Svi uređaji na nivou polja i na staničnom nivou koji će biti integrisani u stanični SCADA sistem će komunicirati po lokalnoj mreži LAN.

Predloženi LAN će u potpunosti udovoljavati IEEE 802.3 standardu, odnosno ekvivalentnim ISO/IEC 8802-3 specifikacijama. U cilju povećanja sigurnosti, treba biti implementirana decentralizovana LAN topologija.

Ponuđač ima slobodu da odabere fizički prenosni medij za uspostavu LAN-a. Bez obzira na pristup, treba biti lako instalirati kabl i dodati nove čvorove bez poteškoća. Osim toga, ponuđač će ponuditi puni niz interfejsa, pojačavača, pretvarača, router-a, gateway-a i druge dodatne opreme koja je neophodna za pravilan rad LAN-a. Implementacija mreže treba biti bazirana na otvorenoj arhitekturi, strukturanoj u nivoe, sa dobro definisanim funkcijama i protokolima. Arhitektura će se povinovati OSI (Open Systems Interconnection) arhitekturi modela, definisanoj od strane ISO (International Standards Organization), ili specificiranoj od strane TCP/IP (Transmission Control Protocol/Internet Protocol) protokol grupe.

Glavne karakteristike LAN-a uključuju:

- Metoda pristupa: CD/IEEE 802.3 (Ethernet tip)
- Transportni protokol: TCP/IP
- Transportni medij: Ethernet

Sistemska softver i softver za podršku treba uključiti i alate za programiranje koji su potrebni da se podrži povezivanje preko LAN-a i interoperabilnost različitih uređaja integrisanih u sistem.

Sljedeće mogućnosti za nadzor i dijagnostiku komunikacija trebaju biti obezbjeđene:

- 1 Nadzor komunikacija:
 - interaktivni pristup parametrima baze podataka i komunikacionih linkova;
 - detekcija grešaka i rukovanje povratkom u normalno stanje;
 - grafički prikaz statusa i aktivnosti rada komunikacionih uređaja.
- 2 Dijagnosticiranje kanala i interfejsa – uključujući selekciju kanala, dijagnosticiranje generisanja poruke, uspostavljanje komunikacionih sesija sa drugim elementima, i prezentaciju informacija na displeju.
- 3 Nadzor i dijagnosticiranje IED komunikacija.

4.5 Stanični SCADA sistem

4.5.1 Osnovne funkcije

Stanični SCADA sistem treba biti sastavljen od SCADA servera i HMI displeja koji će omogućiti osnovne funkcije nadzora, kontrole i prikupljanja podataka u transformatorskoj stanici. Operator će upravljati aparatima u stanici sa HMI displeja klikom miša na odgovarajući element.

Stanični SCADA sistem će biti u skladu sa slijedećim hardverskim zahtjevima:

- Dva flat monitora od minimalno 24"
- Računar industrijske izvedbe u kućištu bez pokretnih dijelova i ventilatora
- Memorija će biti na nemehaničkom memorijskom mediju (kao što je "flash")
- HMI displej će operatoru omogućiti pristup alarmima i događajima. Osim na ekranu, ispis alarma ili događaja će se vršiti i u odgovarajući "log" fajl

Slijedeće pregledne slike će biti dostupne na HMI displeju:

- Jednopolna pregledna šema objekta sa statusima aparata i mjernim vrijednostima
- Jednopolna pregledna šema svakog naponskog nivoa, sa prikazom odgovarajuće liste alarma
- Jednopolna pregledna šema za svako VN i SN polje, sa prikazom liste alarma za to polje
- Lista alarma
- Lista događaja
- Šematski prikaz nadzora rada i komunikacije elemenata sistema
- Šematski prikaz elemenata vlastite potrošnje
- Stanična preklopka lokalno/daljinski za nadzor upravljanja sa nivoa stanice ili nadređenih dispečerskih centara

4.5.2 Prekid napajanja

Svi parametri moraju biti sigurno pohranjeni u "real-time" bazu podataka i sve aplikacije moraju startovati kao servisi. Nakon nestanka napajanja, SCADA sistem se mora automatski pokrenuti ponovno i nastaviti svoj rad.

4.5.3 Područja odgovornosti

Tipovi korisnika su slijedeći:

- Operatori
- Inženjeri za zaštitne uređaje
- Sistem inženjeri

Operatori imaju pristup svim informacijama prikupljenim iz elektroenergetskog objekta i dozvoljeno im je izvršavati upravljačke komande, koristiti sistemsku bazu podataka. Međutim, nije im dozvoljeno modifikovati konfiguraciju softvera ili parametre baze podataka.

Inženjeri za zaštitne uređaje imaju pristup dijelu SCADA softvera putem kojeg se izvršava očitavanje parametara mjernih, zaštitnih i upravljačkih uređaja, te vrši daljinsko postavljanje parametara spomenutih uređaja. Pristup ostalim resursima SCADA softvera im nije dozvoljen.

Sistem inženjeri imaju pristup svim sistemskim komponentama i funkcijama.

4.5.4 Procesuiranje podataka

Prikupljanje podataka treba ispunjavati sve specificirane zahtjeve za procesuiranje alarma, mjerenja i promjena u elektroenergetskom objektu. Sistem mora biti u mogućnosti da raspolaže sa ukupnim obimom podataka bez degradacije u performansama ili uticaja na bilo koju drugu SCADA funkciju. Svaki telegram treba biti provjeravan da bi se detektovali osnovni uslovi greške, uključujući nekorektan odgovor, greške u dužini poruke, komunikacione greške itd.

SCADA softver treba podržavati slijedeće mogućnosti procesiranja:

- analognih podataka
- digitalnih podataka
- stanja položaja
- komandi
- ručno unesenih podataka
- prijem i pohranjivanje informacija sa vremenskom značkom

Dodatno se zahtjeva i mogućnost izvođenja aritmetičkih proračuna.

4.5.4.1 Analogni podaci

Nakon što su analogni podaci primljeni bez grešaka u komunikaciji, izvršiće se sljedeće funkcije:

- provjera podataka i validacija
- konverzija analognih podataka
- provjera vrijednosti maksimalnog i minimalnog limita
- arhiviranje podataka

4.5.4.2 "Double-point" digitalni ulazi

Ovi ulazi se procesuiraju kako bi se odredilo stanje elementa elektroenergetskog objekta i kako bi se izvjestilo o promjenama stanja aparata i vanrednim stanjima. Ove indikacije stanja se upoređuju sa prethodno primljenim podacima već pohranjenim u bazu podataka. Ako je detektovana promjena stanja koja nije rezultat izdate komande, treba se aktivirati alarm. I alarmno stanje i vraćanje u normalu moraju biti jasno prezentovani na HMI displeju.

4.5.4.3 Procesuiranje alarma

Događaj se definiše kao bilo koja promjena u elektroenergetskom objektu. Alarm je podgrupa događaja. Bilo koja neočekivana promjena stanja ili prekoračenje bilo kog dozvoljenog limita varijabli elektroenergetskog objekta mora inicirati alarm.

Događaji sa alarmima su:

- bilo koja neočekivana promjena stanja
- bilo koji upravljački zahtjev na kontrolnu tačku ili indikacija, a što ne rezultuje promjenom pridruženog stanja položaja unutar određenog perioda
- bilo koji analogni ulaz koji prekorači neku od definisanih alarmnih granica
- IED uređaj ne odgovara korektno na unaprijed definisani broj prozivanja

Promjena stanja inicirana od strane operatora će biti smatrana događajem.

U alarmnom procesuiranju, između ostalog, treba uzeti u obzir i slijedeće:

- bilo koji alarm će biti upadljivo oglašen, zvučno i vizuelno (blinkanjem i bojom) i to na takav način da će ga korisnik moći brzo i lako identifikovati i klasifikovati
- nezahtevana promjena stanja bilo kojeg elementa, treba rezultirati blinkanjem simbola koji predstavlja taj element na zaslonu
- blinkanje će uvijek ukazivati na nepotvrđeni alarm
- svaki alarm, zavisno od područja odgovornosti kojem je dodijeljen, treba biti potvrđen od strane korisnika. Treba postojati mogućnost potvrde alarma na jednoj stranici ili na grupnoj osnovi. U svakom slučaju zadatak potvrđivanja neće zahtjevati značajan napor niti potrošnju previše operatorovog raspoloživog vremena, čak ni u slučaju važnog događaja
- alarm neće biti uklonjen iz alarm liste, sve dok ne iščezne uslov koji je izazvao alarm
- ni pod kakvim uslovima nepotvrđeni alarmi neće uzrokovati narušavanje performansi sistema ili narušavanje sistemskog procesuiranja
- gubitak alarma usljed prepunjenja alarmnog buffer-a ne smije se desiti
- prekoračenje bilo kojeg unaprijed definisanog limita varijabli treba proizvesti odgovarajuće indikacije (vizuelnu indikaciju promjenom boje mjerenja i ubacivanje u fajlove alarma I događaja).
- potvrda alarma treba uzrokovati prestanak odgovarajućeg blinkanja. Potvrda se treba obaviti samo jedanput, bez obzira na to koliko zaslona i listi sadrži taj alarm
- treba biti osigurana mogućnost utišavanja zvučne indikacije alarma na jednostavan način

Ponuđači će opisati mehanizme zabrane zvučnih alarma.

Treba biti omogućeno definisanje različitih izvještaja o alarmima i događajima. Alarmi se trebaju prezentovati tako da sve značajne informacije (porijeklo, kategorija) koje se odnose na alarm budu jasno identifikovane sa ciljem da ih korisnik klasifikuje i obradi korektno. Liste alarma i događaja trebaju biti generisane po hronološkom redu.

Kao minimum, slijedeće informacije treba da budu raspoložive za svaki alarm, kao i mogućnost filtriranja listi alarma po njima:

- datum i vrijeme
- naziv polja i uređaja
- identifikator elementa
- kratki opis alarma

4.5.4.4 Izdavanje komandi

Komande upravljanja trebaju biti pokretane na zahtjev operatora, putem grafičkih zaslona i poslana ka aparatu samo nakon što je komanda potvrđena kao validna. Procedura potvrđivanja treba

uključivati takođe i promjenu stanja upravljanog uređaja. Nepotvrđeni upravljački zahtjevi će biti odbijeni. Upravljačka sekvenca će biti bazirana na konceptu “odaberi i provjeri prije izvršenja” (“select and check before operate”), sa ciljem da se osigura sigurnost operacije.

Neizvršene ili nepotpune upravljačke sekvence trebaju aktivirati odgovarajuće alarme. Promjene stanja uređaja, nastale kao rezultat akcije nadzora i upravljanja izvršene od strane operatora će biti tretirane kao događaji i neće uzrokovati alarm.

Dijalog za izdavanje komande će se otvoriti klikom miša na odgovarajući aparat. Dijalog će automatski zabraniti izdavanje iste komande sa trenutnim položajem aparata.

Zahtjevano upravljanje će biti odbijeno ako:

- tom uređaju nije pridružena komanda
- uređaj je označen da zabrani akciju (npr. ako je uređaj u statusu lokalnog upravljanja)
- IED uređaj nije u komunikaciji
- bilo koje izdavanje komande nije izvršeno u unaprijed definisanom vremenu

Nevažeci zahtjevi će rezultirati porukom, koja će pokazivati razlog za odbijanje i otkazivanje tražene komande.

Treba doći do promjene boje i blinkanja datog uređaja na šematskom dijagramu kao posljedica komandne promjene.

U isto vrijeme je moguće izdati samo jednu komandu u sistemu.

4.5.5 Trend podataka

SCADA sistem mora imati “trending” funkcionalnost. Ponuđači moraju opisati formate raspoložive za “trending”, broj trendova koji mogu istovremeno biti prikazani i fleksibilnost.

Trend može predstavljati istorijske podatke upotrebom informacija sačuvanih u arhivi ili prikazivati “real-time” podatke.

Dodatne zahtjevano mogućnosti uključuju:

- funkcionalnost zumiranja, skaliranja i trend orijentacije (vertikalna ili horizontalna)
- predstavljanje kombinovanih trendova
- arhiviranje trendova

4.5.6 Izveštaji

Izveštaji se moraju moći generisati na upit ili automatski na prethodno definisano vrijeme. Izveštaji će se prikazati na ekranu i/ili pohraniti u fajlu. Mora biti moguće prebaciti izvještaje u neki od procesora teksta ili tabelarnih procesora u MS Office okruženju (MS Word, MS Excel i sl.). Mora biti moguće specificirati podatke na satnoj, dnevnoj, sedmičnoj ili mjesečnoj bazi za inkorporiranje u dnevne, sedmične, mjesečne i godišnje izvještaje.

Takođe mora biti moguće prebaciti arhivirane podatke iz liste događaja u neki od procesora teksta ili tabelarnih procesora u MS Office okruženju.

4.6 Vremenska sinhronizacija sistema

U objektu će biti instaliran GPS master sat za vremensku sinhronizaciju sistema. Putem lokalne mreže-LAN, će biti sinhronizovani svi IED uređaji, koncentratori podataka, serveri i drugi elementi sistema. Informacije sa vremenskom značkom će biti generisane od IED uređaja i sa tom vremenskom značkom, kao integralnim dijelom informacije, se moraju prenijeti svim korisnicima informacija u lokalnom sistemu, kao i u nadređene dispečerske centre. Ova "real-time" vremenska značka mora imati rezoluciju od 1ms.

Isporka uređaja za vremensku sinhronizaciju će uključivati isporuku antene, njenu montažu na objekat, kao i potrebne kablove i drugu neophodnu opremu. GPS antena mora imati odgovarajuću zaštitu od vjetrova, atmosferskih pražnjenja i sl. i mora se montirati na krov objekta.

Ponuđači su dužni jasno opisati koncept vremenske sinhronizacije sistema. Isključiva i puna odgovornost Ponuđača je da obezbijedi sav potreban hardver i softver za ispunjenje zahtjeva za vremenskom sinhronizacijom sistema.

4.7 Zahtjevi na raspoloživost

4.7.1 Kritične funkcije

Funkcije SCADA sistema su podjeljene na kritične i nekritične. Implementacija kritičnih funkcija treba da bude redundantna i treba da osigura da ni jedna jedina greška na opremi ne bude uzrokom neraspoloživosti kritičnih funkcija za vremenski period koji je veći od 99,95 % ili 4,38 sati u godini. Sve funkcije specificirane u ovom dokumentu se smatraju kritičnim, izuzev:

- podrška pri razvoju softvera
- generisanje i editovanje baze podataka i prikaza na ekranu
- generisanje i konfigurisanje sistema
- generisanje i editovanje izvještaja

Raspoloživost se računa po slijedećoj formuli:

% raspoloživost = (ukupno vrijeme rada - ukupno vrijeme zastoja)x100/ (ukupno vrijeme rada)

4.7.2 Ispadi opreme i automatski restart

Kritične funkcije koje su se izvršavale u trenutku pada koncentratora podataka treba da se automatski pokrenu na drugom redundantnom uređaju. Nije potrebno da nekritične funkcije budu redundantne, ali se zahtjeva mogućnost njihovog zaustavljanja sve dok se ne inicijalizira normalan restart, ili alternativno, da se one izvršavaju sa nižim prioritetom sve dok se oprema ne osposobi.

Ponuđači trebaju jasno objasniti svoju filozofiju ispada i trebaju dati minimalnu konfiguraciju procesora, LAN-a, komunikacionih interfejsa i ostale opreme koja se smatra nužnom za osiguranje neprekidnosti rada.

4.8 Parametar liste

Ponuđač je dužan da u skladu sa dostavljenim generičkim listama signala pripremi konkretne parametar liste signala, koje će dostaviti Naručiocu na odobrenje. Po odobrenim parametar listama

će se vršiti parametrisanje IED uređaja, priprema SCADA sistema, kao i odgovarajuće "point to point" ispitivanje. Generičke liste signala će biti dostavljene odabranom Ponuđaču.

5. IMPLEMENTACIJA SCADA SISTEMA

5.1 Opšti zahtjevi za implementaciju SCADA sistema

Ovaj sistem obuhvata hardver, softver, usluge, obuku, dizajn, razvoj, integraciju, testiranje, instalaciju i završne radnje koje su neophodne da se sistem isporuči i radi u saglasnosti sa zahtjevima koji su ustanovljeni ovim Tehničkim specifikacijama.

Od Ponuđača se zahtjeva da u svoje ponude uključe Prijedlog plana implementacije sistema, Raspored i strukturu aktivnosti i Terminski plan implementacije. Predloženi Raspored i struktura aktivnosti i Plan implementacije trebaju uključiti dovoljno informacija da bi se mogle razmatrati sposobnosti Ponuđača da uspješno izvede Projekat kako je to navedeno u ovim specifikacijama, a u potpunosti će udovoljiti i makro aktivnostima.

5.1.1 Makro aktivnosti na projektu

Predloženi Raspored i struktura aktivnosti i Terminski plan implementacije će podrazumjevati bar slijedeće makro aktivnosti:

1. Dizajn sistema i nabavka hardvera
2. Integracija sistema
3. FAT testiranja
4. Utovar, transport, isporuka i instalacija SCADA sistema
5. SAT testiranja
6. Puštanje sistema u rad

5.1.2 Lista (specifikacija) isporuka

Ponuđači će u svojim ponudama uključiti kompletnu listu opreme, kao i softver koji će biti isporučen i usluge koje će biti obavljene. Detaljan spisak komponenti u listi će biti grupisan po hardveru, softveru, dokumentaciji, obuci, uslugama i sa svim drugim elementima koji su predmet isporuke.

5.2 Testiranje, instalacija i predaja sistema

Terminologija koja je ovdje korištena je slijedeća:

Testiranje-sastoji se od testiranja u fabrici (FAT), koje će se obaviti u fabrici Isporučioca, te testiranja na licu mjesta (SAT), koje će se obaviti na stvarnoj lokaciji i mjestu implementacije sistema.

Instalacija-podrazumjeva proces instalisanja i integrisanja opreme na kojoj će se implementirati SCADA, uključujući neophodno kabliranje i povezivanje na potrebne interfejsne i potvrdu da je kompletan sistem u potpunosti spreman za testiranje.

Predaja-odnosi se na uvođenje u garantni rad sistema, nakon što je kompletan sistem instaliran i uspješno testiran i pušten u rad.

5.2.1 Generalne postavke

FAT i SAT će biti obavljeni kako za svaku važnu komponentu pojedinačno, tako i za ukupan sistem. Svrha ovog testiranja i pregleda je da se pokaže da su oprema i softver spremni za rad i u potpunosti udovoljavaju navedenim zahtjevima vezanim za funkcionalnost, kapacitet, performanse i raspoloživost.

Prije obavljanja FAT-a i SAT-a, Isporučilac će podnijeti Naručiocu FAT (SAT) programe, kao i FAT (SAT) dokumentaciju sa procedurama testiranja, a u cilju pregleda i odobrenja od strane Naručioca. FAT (SAT) dokumenti sa procedurama testiranja trebaju uključivati sve korake, do nivoa detalja, koji će se koristiti za svaki test, uključujući sve radnje navedenog testiranja, te očekivane rezultate.

Testovi će se vršiti na hardveru i softveru i trebaju uključivati:
Fabričko testiranje za:

- komponente sistema pojedinačno
- sistem koji je tu instaliran privremeno, uključujući LAN, ormare zaštite i upravljanja kao i druge IED uređaje

Testiranje na licu mjesta za:

- komponente sistema
- kompletan sistem instaliran na trajnoj lokaciji pod punim operativnim okolnostima

5.2.2 Testiranje u fabrici (FAT)

Prije isporuke opreme, Isporučilac će demonstrirati u fabrici adekvatan rad sistema. Svi troškovi fabričkih testiranja (FAT), kao i troškovi pripreme testnih protokola padaju na teret Isporučioca i moraju biti uključeni u ponuđenu cijenu.

Predstavnici Naručioca će biti prisutni prilikom fabričkog testiranja (FAT-a), a troškove njihovog boravka snosi Naručilac.

Da bi obavio testiranje, Isporučilac će instalirati punu funkcionalnu verziju sistema, sa mogućnošću simuliranja rada sistema. U konfiguraciju će biti uključena sva oprema i uvezana na LAN. Biće instalirani svi ormari zaštite i upravljanja kao i drugi IED uređaji.

Svi uređaji će biti isparametrisani po ranije odobrenim parametar listama.

Sistem neće biti isporučen na konačno odredište ukoliko svi fabrički testovi ne budu odobreni i ovjereni. Da li će FAT biti prihvaćen ovisiće o tome koliko će rezultati dobiveni prilikom testiranja biti zadovoljavajući, kao i od dodatnih testova koje Naručilac eventualno može zahtjevati. Ukoliko se bilo kojim od navedenih testiranja pokaže da specificirani funkcionalni zahtjevi ne zadovoljavaju, Isporučilac će o svom trošku otkloniti sve nedostatke u toj mjeri da se problem prevaziđe.

Manje neusklađenosti mogu, po nahodjenju Naručioca, biti korigovane i ponovno testirane, a da se ne zaustavlja sam FAT. Naručilac će imati pravo da zahtjeva ponovno testiranje onih hardverskih

i softverskih komponenti na kojima su izvršene korekcije. Cilj Naručioca je da se sve neusklađenosti razriješe prije isporuke sistema.

FAT će obuhvatati slijedeće:

1. Rutinski Test-kojim će se potvrditi kvalitet svih komponenti i podgrupa uređaja
2. Test Funkcionalnosti-kojim će se pokazati radne karakteristike cjelokupnog sistema i njegovih podgrupa
3. Vizuelni pregled uređaja-provjera kompletnosti uređaja u skladu sa dokumentacijom

5.2.2.1 Rutinski testovi

Ovim testovima će se verifikovati rad kako hardvera tako i softvera. Sve komponente i grupe mogu biti predmet ovog testiranja. Svi dijelovi trebaju biti podešeni i svi nalazi će se zapisivati u skladu sa procedurama za testiranje i preporukama standarda navedenih u Tehničkim specifikacijama i naznačenim u tabelama podataka o opremi.

5.2.2.2 Testovi funkcionalnosti

Trebaju biti obavljeni sljedeći testovi funkcionalnosti:

- 1 Softverska podrška – potvrđuje radni status za:
 - Generisanje - startanje sistema
 - Softver za održavanje baze podataka i prikaza na ekranu
 - Dijagnostički softver
- 2 Ponovni start i oporavak nakon otkazivanja (*Failover*) – treba se demonstrirati:
 - Automatski restart nakon prestanka napajanja sistema
 - Automatska rekonfiguracija i oporavak nakon otkazivanja
 - Održavanje integriteta i kontinuiteta podataka i preuzimanje funkcija od redundantnog uređaja
- 3 Radni status za:
 - Funkcionalne tipke i tastature
 - Miš
 - Zvučne alarme
- 4 SCADA prikazi – verifikacija:
 - Mogućnost izbora različitih prikaza
 - Mogućnost pune grafike
 - Stanje uređaja i odzivi
 - Procesuiranje i arhiviranje stanja položaja, alarma i komandi
 - Procesuiranje i arhiviranje analognih veličina
 - Položaji i komande za tap-changer
 - Trending
- 5 Kompletna verifikacija funkcionalnosti za:
 - SCADA server i HMI displej
 - Koncentrator podataka – gateway
 - LAN mrežu

Po nahođenju Naručioca, i ako je to primjenljivo, dokaz usaglašenosti sa standardima može biti zamijenjen odgovarajućim certifikatima.

5.2.3 Testiranje na mjestu ugradnje (SAT)

Testiranje na licu mjesta Isporučilac treba da obavi tek nakon instaliranja cjelokupnog sistema kao i uspostavljanja komunikacijskih veza između Dispečerskih centara i objekta, odnosno potpune funkcionalne operativnosti SCADA sistema. Bilo koju grešku vezanu za hardver ili softver otkrivenu u periodu instaliranja sistema Isporučilac je dužan otkloniti na svoj sopstveni trošak.

Kada je obavljena instalacija kompletne opreme, Isporučilac treba započeti sa obavljanjem testiranja na licu mjesta (SAT). Svaki pojedinačan uređaj treba staviti u funkciju i podesiti.

Testiranja tokom SAT-a trebaju da obuhvate slijedeće:

1. Testiranje funkcionalnosti
2. Testiranje raspoloživosti

5.2.3.1 Testovi funkcionalnosti

Isporučilac će biti odgovoran za potpuno ispunjenje operativnih zahtjeva za svu opremu. Test funkcionalnosti će obuhvatiti sve korake koji su opisani za fabričko testiranje (FAT). Cilj ovog testiranja je da se obave stroga testiranja, kao i verifikacija ispravnog rada hardvera i softvera u pravom pogonskom stanju.

Testiranja uključuju slijedeće:

- Potvrda da SCADA softver radi ispravno
- Potvrda da koncentrator podataka radi ispravno
- Potvrda ispravnog rada LAN mreže
- Potvrda ispravnog rada komande
- Potvrda ispravnog ažuriranja svih displeja na HMI
- Potvrda ispravnog rada listi alarma i listi događaja
- Potvrda korektnog arhiviranja podataka
- Potvrda dijagnosticiranja komunikacije svih IED uređaja
- "Point to point" testiranje svih signala lokalno i sa nadređenim dispečerskim centrima
- Testiranje performansi sistema

5.2.3.2 Test raspoloživosti

Osnovni cilj ovog testa je da se pokaže da ukupno i pojedinačno sve komponente SCADA sistema funkcionišu ispravno i u potpunosti ispunjavaju sve zahtjeve ovih Tehničkih specifikacija.

Za vrijeme testa raspoloživosti posmatraće se slijedeće:

- Bilo koje komponente koje su prouzrokovale grešku u radu, ili čije karakteristike ne udovoljavaju zahtjevima treba da budu zamijenjene od strane Isporučioca, bez bilo kakvih troškova po Naručioca.
- Za vrijeme testa raspoloživosti nijedna komponenta se ne zamjenjuje dok nije prouzrokovala zastoje u radu. Treba da se sačini bilješka svih komponenata koje su bile izvor grešaka u radu, sa datumom i vremenom nastanka greške, naziv komponente i opis kvara koji je prouzrokovala, efekte koje navedena neispravna komponenta ima na sistem, uzrok nastanka greške, koraci koji su preduzeti da se navedena greška otkloni, datum i sat kada je navedena greška otklonjena. Navedena bilješka će biti sastavni dio izvještaja sa testiranja.

Ukoliko se radi o elementu sistema ili dijelu softvera koji je prouzrokovao grešku u radu, čime je provođenje samog testa raspoloživosti bilo onemogućeno, u tom slučaju će kompletan test raspoloživosti biti ponovljen.

Ovaj test raspoloživosti treba da se provede u trajanju od 120 sati. Za vrijeme obavljanja ovog testa sistem treba biti raspoloživ 99,95 % vremena.

Raspoloživost sistema se računa po slijedećoj formuli:

$$\% \text{ raspoloživost} = (\text{ukupno vrijeme rada} - \text{ukupno vrijeme zastoja}) \times 100 / (\text{ukupno vrijeme rada})$$

Ukoliko test raspoloživosti nije zadovoljio, testiranje će se ponoviti za narednih 120 sati.

Vrijeme van pogona SCADA sistema se definiše kao vrijeme u kome se pojavi jedna ili više sljedećih situacija:

- Neka ili sve funkcije su van upotrebe zbog greške u hardveru
- Ekran ili tastatura su van upotrebe
- LAN mreža je van upotrebe
- Koncentrator podataka je van upotrebe
- Ne razmjenjuju se podaci sa dispečerskim centrima
- Ne razmjenjuju se podaci sa IED uređajima
- SCADA server je van upotrebe
- Ne primaju se signali za sinhronizaciju vremena

5.2.4 Izvještaji i prateća dokumentacija sa testiranja

Isporučilac će dostaviti Izvještaj sa testiranja maksimalno 10 dana nakon završetka svakog od navedenih FAT i SAT testiranja. Svaki od izvještaja će naznačiti svrhu i metode navedenih testiranja, uključujući bilo kakvo odstupanje od procedura koje su predviđene u Planovima za testiranje, a koji su prethodno bili odobreni. Navedeni izvještaji trebaju da uključe rezultate, zapise, trendove, grafikone itd. koji su dobiveni u okviru navedenih testiranja.

5.2.5 Predaja sistema na korištenje

Predaja sistema smatraće se završenom, tek nakon uspješno završenog testa raspoloživosti.

5.2.6 Nadzor za vrijeme instalacije

Isporučilac treba da obavi sve aktivnosti asembliranja i potpune instalacije SCADA sistema. Međutim, Naručilac zadržava pravo da učestvuje u procesu instalacije što ne podrazumjeva bilo kakav vid implikacija u oslobađanju od odgovornosti Isporučioca za uspješan završetak Projekta.

Za vrijeme implementacije projekta Kupac ima pravo vršenja nadzora, testiranja i odobrenja radova.

5.2.7 Garancija

Isporučilac treba ponuditi garanciju koja pokriva i hardver i softver u okviru garantnog perioda zahtjevanog predmetnom tenderskom dokumentacijom.

Za vrijeme garantnog perioda sve potrebne ispravke i zamjene komponenata, uključujući hardver i softver biće u potpunosti odgovornost Isporučioca, bez bilo kakvih dodatnih troškova za Naručioca.

6. TEHNIČKA DOKUMENTACIJA

6.1. Generalne napomene o tehničkoj dokumentaciji

Sva dokumentacija mora imati tehnički karakter za potrebe održavanja, a ne komercijalni karakter. Obavezna je upotreba međunarodnog sistema mjera (SI) i važećih IEC standarda obilježavanja uređaja i projektne dokumentacije.

Dokumentacija mora biti izrađena sa alatima za Windows okruženje. Šematski dio dokumentacije mora biti u .dwg (AutoCAD) formatu.

6.2. Tehnička dokumentacija sa ponudom

Ponudač u okviru ponude mora dostaviti preliminarne liste nacрта i kalkulacija, u skladu sa njihovim iskustvom, u dovoljnom obimu da se Naručiocu omogući uvid u potpunost i funkcionalnost opreme, sa dovoljno argumenata da je oprema i sistem u skladu sa tehničkim zahtjevima i važećim standardima.

U okviru ponude treba dostaviti minimalno slijedeću tehničku dokumentaciju:

- Propisno popunjene, potpisane i ovjerene tabele "Tehničke specifikacije"
- Kratak tehnički opis sistema
- Izgled SCADA ormara i dispoziciju uređaja u ormaru
- Blok dijagrame kompletnog sistema koji prikazuju sve uređaje, komunikacione interfejse i povezivanja između glavnih hardverskih komponenti
- Tabela popis ponuđene opreme i software-a sa osnovnim podacima koji minimalno moraju sadržavati detalje o proizvođaču, kataloški broj, verziju, količinu, okvirnu jediničnu cijenu itd.
- Detaljnu katalošku dokumentaciju ponuđene opreme i to za: koncentrator podataka-gateway, SCADA server, LAN switch-eve, GPS uređaj, ormar za smještaj opreme i ponuđeni software
- Tipske ateste-za ponuđeni tip opreme (koncentrator-gateway, SCADA server, LAN svičeve i ormar za smještaj opreme) dostaviti certifikate o provedenim tipskim ispitivanjima, u skladu sa važećim IEC standardom-prema Prilogu 21. Certifikati trebaju biti izdati od strane akreditovane laboratorije. Akreditacija laboratorije treba biti u skladu sa ISO/IEC 17025 i u svrhu uvida u istu, treba biti priložena uz ponudu
- IEC 61850 certifikat o usklađenosti ponuđene opreme SCADA sistema sa IEC 61850 standardom. Test usklađenosti treba biti izveden prema 61850-10 i UCA IUG testnim procedurama

Napomena:

Ako ponuđene upravljačke, zaštitne, zaštitno-upravljačke jedinice i programska oprema SCADA sistema nisu od istog proizvođača, potrebno je za svaki IED uređaj koji komunicira po IEC 61850 protokolu dostaviti:

- IEC 61850 certifikat i protokol o testiranju ponuđenog SCADA sistema sa svakim ponuđenim IED uređajem

6.3. Tehnička dokumentacija nakon potpisivanja Ugovora

Nakon potpisivanja Ugovora ponuđač je dužan dostaviti detaljan gantogram svih radova i testiranja koji će sadržavati:

- Plan aktivnosti za projektovanje (izrada i dostava dokumentacije) i izradu opreme
- Plan aktivnosti za fabrička testiranja
- Plan aktivnosti za isporuku, montažu opreme i SAT testiranja
- Plan aktivnosti za obuku

6.4. Detaljna tehnička dokumentacija

Konačno dostavljena tehnička dokumentacija mora sadržavati:

Tekstualni dio dokumentacije:

- Tehnički opis
- Detaljan popis opreme sa kataloškim brojem i kratkim opisom
- Detaljne tehničke podatke o ponuđenoj opremi
- Obavezne proračune
- Parametar liste signala za sve uređaje. Liste treba da sadrže pripadajuće adrese za odgovarajući komunikacioni protokol, sve potrebne konfiguracione parametre (brzina i vrsta prenosa, dužina paketa, broj bita za podatke, broj stop bita, paritet, korišteni tipovi podataka itd), kao i opsege analognih mjerenja
- Uputstva za rad operatera napisana na jednom od službenih jezika u BiH, a koja su na tehničkom nivou prilagođena u tu svrhu
- Uputstva za rukovanje, ispitivanje i podešavanje opreme, napisana na jednom od službenih jezika u BiH
- Uputstva za održavanje sa uputama za pronalaženje i rješavanje problema kao i uputama za periodično testiranje sistema, napisana na jednom od službenih jezika u BiH
- Priručnici za sve uređaje
- Ostala uputstva prema potrebi
- Jedinične cijene opreme

Šematski dio dokumentacije:

- Pregledna šema sistema
- Dispozicijski crtež-položajni nacrt
- Opštu konfiguraciju u vidu blok dijagrama
- Blok dijagrame kompletnog sistema koji prikazuju sve uređaje, komunikacione interfejse i povezivanja između glavnih hardverskih komponenti
- Priključni plan-šeme vezivanja unutrašnjih i vanjskih spojeva
- Priključni plan rednih stezaljki
- Detaljni dijagram kabliranja i ožičenja cjelokupnog sistema

Dokumentacija o vrsti ispitivanja:

- Protokoli rutinskih ispitivanja za svu opremu
- Protokoli tipskih ispitivanja za svu opremu
- Ispitni protokoli za fabrički prijemni test (FAT)

- Ispitni protokoli za stanični prijemni test (SAT)
- Protokol o funkcionalnom ispitivanju SCADA sistema kao cjeline
- Protokol o testu raspoloživosti

Dokumentacija za programsku podršku:

- Priručnici, katalozi, uputstva za rad sa opremom i softverskim alatima (programiranje uređaja za razmjenu informacija na nivou polja i na staničnom nivou)
- Uputstva za rad sa softverskim alatima za konfigurisanje i podešavanje uređaja, snimanje i analizu snimljenih poremećaja i pogonskih događaja
- Uputstva za instalaciju softverskih alata

Prije početka fabričke montaže ormara i opreme, Ponuđač je obavezan projektnu dokumentaciju dati na uvid, reviziju i ovjeru predstavnicima Naručioca.

Ponuđač je obavezan isporučiti dvije kopije propisno uvezane i ovjerene dokumentacije izvedenog stanja (As-Built) u A3 formatu (crteži, šeme, dijagrami, liste, itd.), te editabilnu dokumentaciju izvedenog stanja opreme na elektronskom mediju, za upotrebu na Windows operativnim sistemima.

Uz projekat izvedenog stanja, potrebno je isporučiti i sljedeće:

- instalacione i konfiguracione file-ove svih korištenih softverskih paketa
- image upotrebljenih hard-diskova računara SCADA sistema, sa odgovarajućim licenciranim softwareom kojim je image kreiran.

Projektna dokumentacija izvedenog stanja, kao i uputstva za rad operatera, moraju biti na jednom od službenih jezika u Bosni i Hercegovini. Ukoliko projektna dokumentacija izvedenog stanja nije urađena u Bosni i Hercegovini, ista mora biti nostrifikovana od strane ovlaštenog lica u Bosni i Hercegovini.

Svi nacrti moraju biti urađeni u skladu s IEC standardima

7. OBUKA

Obuka će biti održana na objektu i sastojće se iz dva dijela:

- Osnovna obuka operaterativnog osoblja za rad na sistemu (dežurni električar u transformatorskoj stanici)
- Obuka osoblja za rad i održavanje sistema (konfigurisanje, podešavanje, ispitivanje i rad sa opremom koja je predmet isporuke)

Osnovna obuka operativnog osoblja za rad na sistemu će biti izvedena u skladu sa prethodno odobrenim Uputstvom za operatera.

Obuka osoblja za rad i održavanje sistema mora uključiti, ali neće biti ograničena, na sljedeće programe obuke:

- Koncept staničnog SCADA sistema
- Hardverska konfiguracija koncentratora podataka, LAN uređaja, SCADA servera
- Softverski alati za konfigurisanje i podešavanje uređaja, alati za snimanje i analizu snimača poremećaja i pogonskih događaja (lokalno i daljinski)
- Ispitivanje i održavanje cjelokupnog sistema

Ponudáč mora dostaviti Naručiocu detaljan plan obuke na uvid i odobrenje i to najkasnije jedan mjesec prije početka iste. Sve troškove obuke snosi Isporučilac.

8. RAD SISTEMA U GARANTNOM PERIODU

U garantnom periodu Isporučilac će biti odgovoran za ispravan rad hardvera i softvera, uključujući rezervne dijelove i osoblje potrebno da se u potpunosti održi raspoloživost SCADA sistema.

U garantnom periodu treba pratiti funkcionalnost svih aktivnosti vezanih za upravljanje i nadzor elektroenergetskog objekta korištenjem SCADA sistema, uključujući rad baze podataka, displeja i aplikacionih programa, da bi se udovoljilo zahtjevima Naručioca u pogledu operacionih potreba.

Ponudáč je dužan imati osposobljen servisni tim koji će, za vrijeme garantnog perioda, unutar 48 sati izaći na intervenciju i otkloniti uočene probleme u radu SCADA sistema.

9. OPREMA I PROGRAMI ZA TESTIRANJE

Ponudáč trebaju uključiti u svoje ponude sve neophodne uređaje, kao i hardverske i softverske dijagnostičke programe koji su potrebni za održavanje sistema. Zahtjeva se detaljan opis uređaja i programa kao i jedinične cijene.

Potpis i pečat ponudáča: _____

10. TEHNIČKA SPECIFIKACIJA

Red. broj	ZAHTEJVANE KARAKTERISTIKE	PONUĐENE KARAKTERISTIKE
1.	Koncentrator podataka-gateway (u skladu sa 4.3.)	
	Proizvođač: Tip: Kataloški broj: Napajanje: 220 VDC Komunikacioni protokoli Redundantni rad Udaljeni inženjerski pristup Logičke i aritmetičke funkcije Alati za konfiguraciju i nadzor Sigurnost komunikacione mreže Dizajn-mogućnost nadogradnje Memorija Samonadzor uređaja Binarni ulazi/izlazi Analogni ulazi/izlazi	
2.	Lokalna mreža-LAN (u skladu sa 4.4.)	
	Opis ponuđenog rješenja za LAN Opis ponuđene opreme Proizvođač: Tip: Kataloški broj: Napajanje: 220 VDC	

Red. broj	ZAHTEJVANE KARAKTERISTIKE	PONUĐENE KARAKTERISTIKE
3.	Stanični SCADA sistem (u skladu sa 4.5.)	
	SCADA server Proizvođač: Tip: Kataloški broj: Napajanje: 220 VDC Osnovne funkcije Prekid napajanja Područja odgovornosti Procesuiranje podataka Analogni podaci Double point digitalni ulazi Procesuiranje alarma i događaja Izdavanje komandi Trend podataka Izvještaji HMI displej (dva monitora minimalno 24") Proizvođač: Tip: Kataloški broj:	
4.	Vremenska sinhronizacija sistema (u skladu sa 4.6)	
	Proizvođač: Tip: Kataloški broj:	
5.	Metalni ormar u kompletu sa pomoćnom opremom i ožičenjem (u skladu sa 4.1.)	
	Proizvođač: Tip: Kataloški broj: Drugi relevantni podaci Dimenzija: Boja:	
6.	Softveri i oprema za testiranje (u skladu sa 4.2 i 9.)	

Red. broj	ZAHTEJVANE KARAKTERISTIKE	PONUĐENE KARAKTERISTIKE
	Proizvođač: Tip: Kataloški broj:	
7.	Testiranja (u skladu sa 5.2.2 do 5.2.4) FAT SAT Test raspoloživosti Izdavanje odgovarajućih testnih protokola	
8.	Obuka na objektu (u skladu sa 7.) Obuka operativnog osoblja Obuka osoblja za rad i održavanje (5 dana, 4 predstavnika Naručioca)	

Ostalu ponuđenu opremu koja nije gore navedena, a potrebna je za potpunu funkcionalnost opreme i postrojenja, potrebno je specificirati na isti način.

Napomena: Ponuđač je obavezan u potpunosti ispuniti svaku stavku u Tabeli tehničkih specifikacija, u suprotnom ponuda će biti odbijena kao nekompletna.

Potpis i pečat ponuđača: _____

D.7. OBRAČUNSKO MJERENJE

Postojeće stanje

Za mjerenje električne energije u TS 110/35/20/10 kV Zenica 3 instaliran je ormar mjerenja ožičen za osam mjernih tačaka, opremljen sa sedam brojila i regulatorom električne energije i snage POREG 2P.

Mjerenje i registracija električne energije je realizovana prema aktuелnoj blok šemi mjerenja (04.2008.).

U ormaru mjerenja raspored postojećih brojila je sljedeći:

1. brojilo za mjerenje električne energije na 20 kV strani enerгetskog transformatora T1
2. brojilo za mjerenje električne energije na 10 kV strani enerгetskog transformatora T1
3. brojilo za mjerenje električne energije na 35 kV strani enerгetskog transformatora T2
4. brojilo za mjerenje električne energije na 20 kV strani enerгetskog transformatora T2
5. brojilo za mjerenje električne energije na 0,4 kV strani kućnog transformatora - VP1
6. brojilo za mjerenje električne energije na 0,4 kV strani kućnog transformatora - VP2
7. brojilo za mjerenje električne energije na 0,4 kV strani kućnog transformatora - VP3

Brojila električne energije koja su ugrađena u postojeći ormar mjerenja su za 19" panelnu montažu, dvosmjerna, višetarifna i mjere aktivnu i reaktivnu električnu enegiju. Klasa tačnosti brojila je 0.2S za aktivnu energiju i 0.5 S za reaktivnu električnu energiju.

Brojila i regulator su povezana putem jednog kanala kaskadno preko komunikacionog interface-a RS 485. Komunikacioni kanali su definisani tako da je primarna komunikacija putem vlastite TK mreže (optika), a alternativno putem GSM-a.

Buduće stanje

Za realizaciju obračunskog mjerenja električne energije u TS 110/35/20/10 kV Zenica 3 u okviru rekonstrukcije TS 110/35/20/10 kV Zenica 3 koristit će se postojeći ormar mjerenja kojeg je potrebno izmjestiti u novu komandnu prostoriju.

Obzirom da je nakon rekonstrukcije transformatorske stanice 110/35/20/10 kV Zenica 3 planirano zadržavanje transformatora T3 10/35 kV, 8 MVA, preko kojeg će se obrnutom transformacijom 10/35 kV napajati 35 kV konzum, potrebno je planirati formiranje nove mjerne tačke na 35 kV strani transformatora T3 10/35 kV, 8 MVA.

Formiranjem pomenutog obračunskog mjernog mjesta stvorit će se uslovi za obračun gubitaka u transformatoru 10/35 kV, 8 MVA.

Obračunsko mjerno mjesto na 35 kV strani transformatora T3 10/35 kV, 8 MVA će se realizovati prema blok šemi mjerenja koja je data u okviru pripadajućeg Projektnog zadatka.

Za mjerenje električne energije na 35 kV strani transformatora T3 10/35 kV, 8 MVA potrebno je isporučiti brojilo električne energije u skladu sa tehničkim zahtjevima:

1.1 Zahtjevane karakteristike	Ponudene karakteristike
Proizvođač:	
Tip:	
Količina: 1 komad	
Kućište i montaža: <ul style="list-style-type: none">- Brojilo za ugradnju u 19" ormare sa ESSAILEC konektorom- dugme za pregled podataka- dugme za obračunski reset (ispod plombe)- Brojila treba da budu opremljena sa B,C,D i E konektorima	
Napajanje: <ul style="list-style-type: none">- interno iz mjernih napona- eksterno sa 220 VAC/DC- automatska promjena između internog i eksternog napajanja	
Tip: <ul style="list-style-type: none">- trosistemsko četvorožično brojilo- multifunkcijsko brojilo sa displejom- višetarifno	
Komunikacioni kanali: <ul style="list-style-type: none">- IR port na prednjoj ploči za parametrizaciju i čitanje- RS 485 na zadnjoj ploči sa DLMS protokolom- interni komunikacioni modul Q22 sa: 2xRS 485 na zadnjoj strani brojila sa DLMS protokolom (programabilno)	
Mjerenje: <ul style="list-style-type: none">- mjerenje aktivne energije i snage, reaktivne energije i snage, napona i struja- smještanje podataka u dva profila minimalno 45 dana- OBIS (EDIS) kod- samokontrola na greške	
Strujni mjerni ulazi: 3 x 1-5 (6) A strujni konektori treba da budu sa kratkospajajućim terminalima prilikom zamjene/demontaže brojila <ul style="list-style-type: none">- konekcija na 1 A i 5 A sekundara strujnih mjernih transformatora (programabilno)- Isporučiti natpisne pločice za 1A i za 5A	

Naponski mjerni ulazi: - 3x100/√3/100 V - kontrola prisustva mjernih napona - naponski terminali treba da budu konektori „off“ tipa	
Klasa tačnosti: - za aktivnu energiju: 0.2S (BAS EN IEC 62053-22 ili ekvivalent) - za reaktivnu energiju: 0.5% (BAS EN 62053-23 ili ekvivalent)	
Smjer energije: - dvosmjerno, četvorokvadrantno	
Impulsni izlazi: - osam (8) impulsnih izlaza - kontrola rada brojila, pulsirajuća LED dioda na prednjoj ploči - impulsni izlazni kontakt na zadnjoj ploči	
- brojilo mora imati važeće uvjerenje o odobrenju tipa mjerila izdano od relevantne ustanove BiH	

Napomena: Ponuđač je obavezan u potpunosti ispuniti svaku stavku u Tabeli tehničkih specifikacija, u suprotnom ponuda će biti odbijena kao nekompletna.

Potpis i pečat ponuđača: _____

Projektna dokumentacija, montaža, priključak, konfigurisanje i ispitivanje opreme OM

- Kompletnu projektну dokumentaciju: šeme djelovanja i vezivanja sa kablovskim vezama u obimu potrebnom za ugradnju i sekundarno povezivanje novog OMM-a izraditi u sklopu Izvedbenog projekta.
(Postojeći projekat ormara obračunskog mjerenja sa internim ožičenjem biće dostupan od strane Elektroprenosa BiH.)
- Planirati zamjenu starih sa novim kablovima od pripadajućih sekundarnih strana strujnih i naponskih mjernih transformatora za sve mjerne tačke
- Montažu i priključak mjerne tačke na 35 kV strani transformatora T3 10/35 kV, 8 MVA izvršiti prema Izvedbenom projektu.
- Predmetnu mjernu opremu potrebno je priključiti na sekundarne strane strujnih i naponskih mjernih transformatora pripadajućih mjernih slogova i pomoćno napajanje.
- Brojilo električne energije ugraditi u postojeći ormar mjerenja, mjerni krug broj 8
- Na objektu izvršiti potrebna funkcionalna ispitivanja opreme uz prisustvo predstavnika Elektroprenosa BiH.
- Isporučeno brojilo za mjerenje na 35 kV strani transformatora T3 10/35 kV, 8 MVA konfigurisati u skladu sa konfiguracijom već ugrađenih brojila.
- Izvršiti integraciju i konfiguraciju potrebnih parametara sa brojila el. energije za mjerne tačke u aplikacije Automated Meter Reading Sistema, pripadajućeg Centra obračunskog mjerenja, da bi se u Centru omogućio sistem daljinskog čitanja, prikupljanja i obrade podataka.
- Iz Centra obračunskog mjerenja izvršiti probna daljinska čitanja sa obračunskih mjernih mjesta.

- Isporučeno brojilo mora biti atestirano i plombirano u skladu sa Zakonom o mjeriteljstvu (SN Federacije BiH, broj 9/05 od 16.02.2005), da posjeduje oznaku (žig) i odgovarajući Certifikat o verifikaciji.

Obaveza Elektroprenosa BiH je zajednička kontrola obračunskih mjernih mjesta, nakon puštanja pod teret, sa zainteresiranom stranom koja na mjernom mjestu preuzima električnu energiju.

Dokumentacija uz ponudu

Ponudač je dužan dostaviti dokumentaciju uz ponudu kojom se dokazuje da je ponuđena oprema u potpunosti prema zahtjevima ove tehničke specifikacije.

Ponudač je obavezan dostaviti sljedeću dokumentaciju:

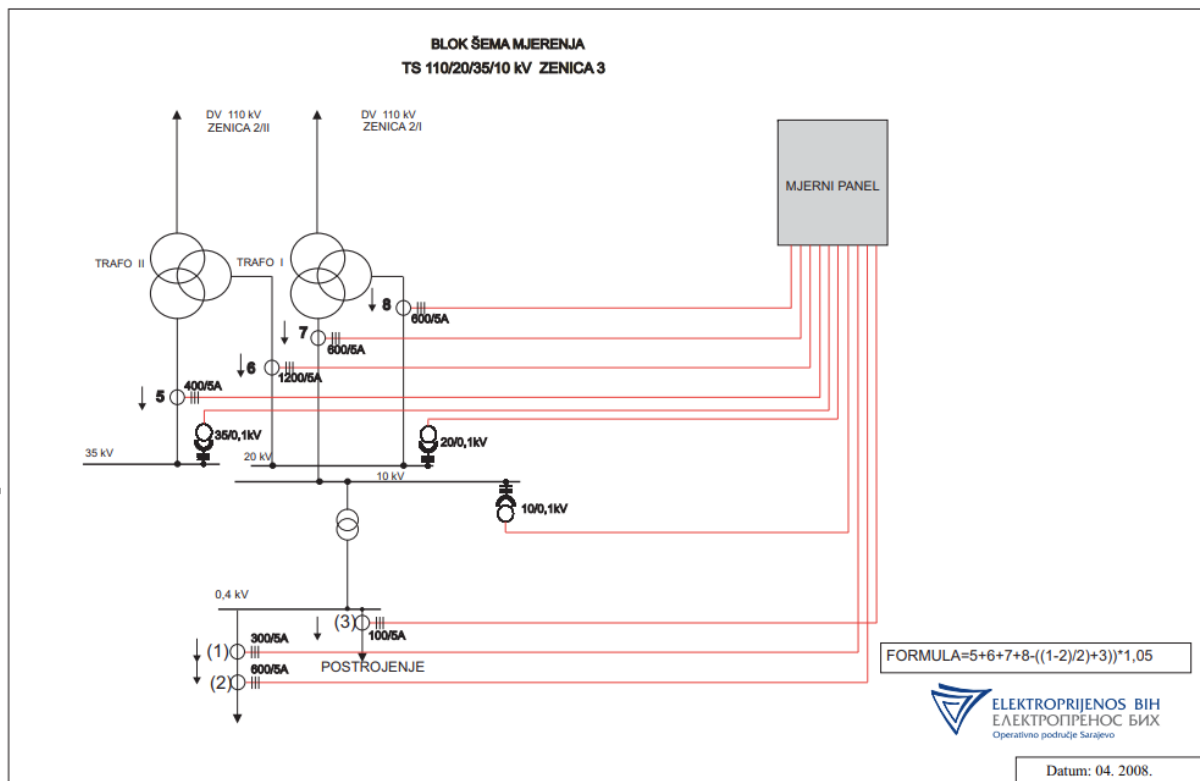
- Odobrenje tipa mjerila izdato od relevantne ustanove BiH;
- Dokumentacija vezana za opremu na jednom od službenih jezika BiH (npr. korisnička uputstva, katalozi, itd.)
- Odgovarajuću tehničku i atestnu dokumentaciju (protokol o tipskom ispitivanju brojila električne energije u skladu sa BAS EN 62052-11, BAS EN IEC 62053-22 i BAS EN 62053-23, ili ekvivalentnim)

Tehnička dokumentacija nakon potpisivanja Ugovora

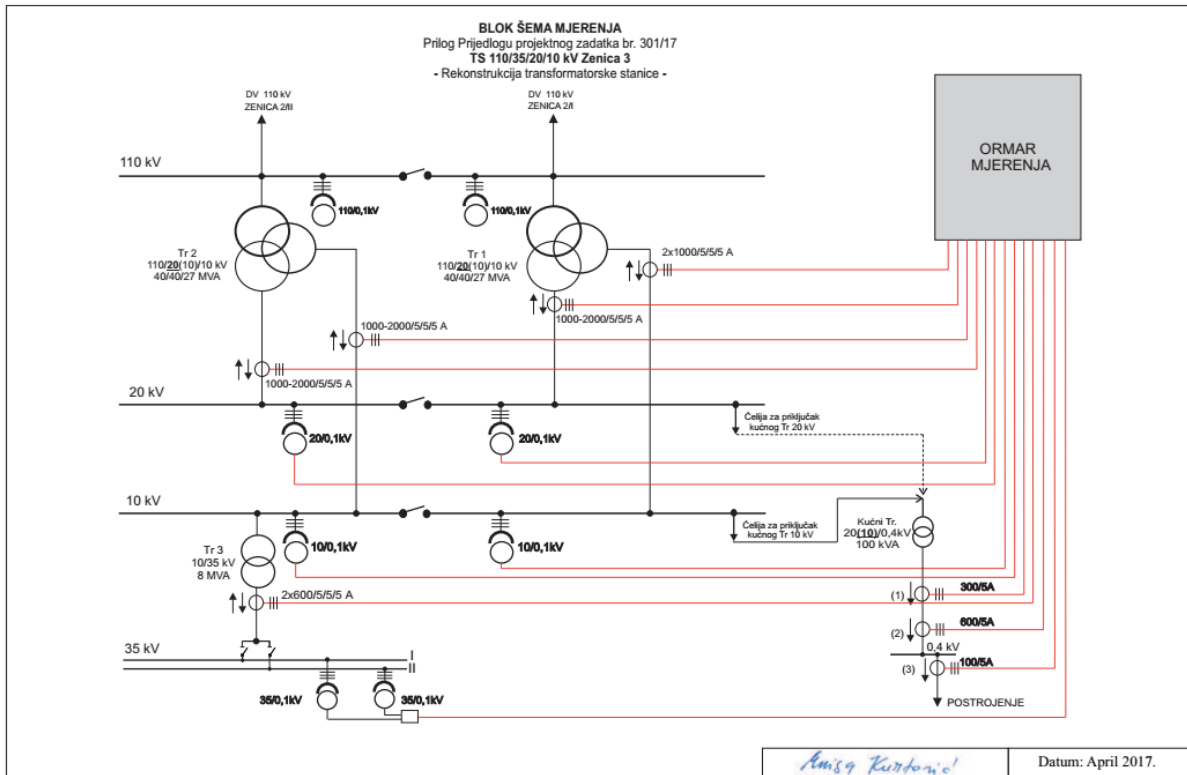
- Dokumentacija za održavanje na jednom od službenih jezika BiH;
- Dvije kopije Uputstava za korisnike na jednom od službenih jezika BiH.
Uputstvo treba biti dovoljno detaljno da je na osnovu njega moguća montaža, demontaža, održavanje i potrebna podešavanja opreme
- Dvije kopije propisno uvezane i ovjerene dokumentacije izvedenog stanja za sve urađene radove za obračunska mjerenja.

Garantni period za isporučenu opremu i radove je 36 mjeseci.

Aktuelna BŠM



BŠM – Buduće stanje



Potpis i pečat ponuđača: _____

Vlasništvo "Elektroprenosa - Elektroprijenosa"

D.8 POMOĆNO NAPAJANJE – VLASTITA POTROŠNJA**I. TEHNIČKE SPECIFIKACIJE**

Ove tabele u potpunosti odgovaraju Poglavlju II. TEHNIČKI ZAHTJEVI i predstavljaju njihov sažetak (odnosno nenavođenje nekog zahtjeva, ili šireg opisa iz Poglavlja II. ili drugih dijelova TD ne predstavlja odustajanje od tog zahtjeva). Smisao je da se izvrši pregledna komparacija ponuđene opreme i provjera njene usklađenosti sa zahtijevanim karakteristikama.

Red. broj	ZAHTJEVANE KARAKTERISTIKE	PONUĐENE KARAKTERISTIKE	KOLIČINA (kom)
1.	<p>Stacionarna akumulatorska baterija 220 V DC, u dva paralelna niza po min. 100 Ah, 18x12 V, smještena u dva ormara (u skladu sa tačkom 3.1)</p> <ul style="list-style-type: none">– PROIZVOĐAČ:– TIP:– KATALOŠKI BROJ:– Baterija se sastoji od 2 niza po min. 100 Ah po 18 blokova po 12V koji su sposobni raditi paralelno ili nezavisno (N+1 konfiguracija)– Tehnologija: GEL (dryfit)– FT (front terminal) izvedba– Vrsta: blok 12V– Ukupan broj blokova od 12V: 36 kom– Nom.kapacitet bloka C10: min. 100 Ah (pri 20^o C, pražnjenje 10 sati do 1.8 V/članku)– Životni vijek: minimalno 12 godina (Long life)– Dizajnirana u skladu sa standardima: IEC 60896-21/-22– Otpornost na duboko pražnjenje– U trenutku isporuke baterija ne smije biti starija više od 12 mjeseci (prethodno potpuno napunjena)– Otpornost na vibracije i šokove– Proizvod namjenjen za evropsko tržište i domaću postprodajnu podršku– Naljepnice za obilježavanje blokova– Baterijski ormari s rješenom cirkulacijom za prirodno hlađenje (bez ventilatora)– Dimenzije ormara (VxŠxD) 2200 x 800 x 600 mm - 2 kom– Zakretanje vrata : min. 120^o– Prizidni samostojeći ormar (dekapirani čelični lim min. 1,5 mm, nijansa : RAL 7035, elektrostatski nanešena boja– Minimalni razmak polica (unutrašnja mjera): 32.5 cm (dovoljan za slobodno otvaranje poklopaca terminala radi održavanja)– Baterijski blokovi smješteni u 4 police, u gornjem dijelu smještaj ostale opreme (prekidač, redne stezaljke, MCB za voltmetar)– Unutrašnje ožičenje glavnog DC razvoda: Kabal tipa P/F 35 mm², originalne spojnice, redne stezaljke		1



Red. broj	ZAHTEJVANE KARAKTERISTIKE	PONUĐENE KARAKTERISTIKE	KOLIČINA (kom)
	<p>NN automatski prekidač:</p> <ul style="list-style-type: none">– PROIZVOĐAČ:– TIP:– KATALOŠKI BROJ:– Voltmetar za 250 V DC na vratima ormara– Drugi relevantni podaci za ormar:		
2.	<p>Ispravljač 230 V AC/220 V DC (u skladu sa 3.2)</p> <ul style="list-style-type: none">– PROIZVOĐAČ:– TIP:– KATALOŠKI BROJ:– Ulazni napon (V): 190-260 V– Frekvencija (Hz): 50 Hz– Faktor snage: ≥ 0.98– Ukupna izlazna struja pri 220 V u režimu svih uključenih modula: minimumno 45 A– Broj ispravljačkih modula: min. 3– Jednaka izlazna snaga modula– Izlazna struja jednog modula pri 220 V: min. 5 A– Najmanje slijedeći režimi rada trebaju biti rapoloživi:<ul style="list-style-type: none">- punjenje (forsirano)- održavanje- direktno napajanje (bez priključene baterije) i- isključeno stanje– Karakteristika: IU <p>Izlazni napon:</p> <ul style="list-style-type: none">– Napon forsiranog punjenja (V/ćeliji): 2,4 V/ćeliji (za 2V ćelije)– Napon održavanja (V/ ćeliji): 2,23 - 2,27 V/ ćeliji <p>Naponska stabilnost:</p> <ul style="list-style-type: none">– statička (%): $\leq \pm 1$– dinamička (%): $\leq \pm 5$ %– Efikasnost (%): ≥ 92 %– Ripple (%): ≤ 1 %– Temperatura okoline(°C): 0 – 45°C– Izvedba sa prirodnim hlađenjem bez ventilatora– Primjena za sve tipove olovnih baterija– Nominalni napon priključene baterije: 216 V– Sklop sa podnaponskim relejem i diodnim protuspojem V20 (20 dioda) za limitiranje napona potrošača (Diodni protuspoj aktivan kada je napon baterije veći od 110 % Un)– Proizvod namjenjen za evropsko tržište (CE) i domaću postprodajnu podršku– Dimenzije ormara (VxŠxD) 2200 x max800 x 600 mm - 1 kom– Zakretanje vrata: min. 120°– Prizidni samostojeći ormar (dekapirani čelični lim 1,5 mm,3 RAL 7035, elektrostatski nanešena boja)		1



Red. broj	ZAHTEJVANE KARAKTERISTIKE	PONUĐENE KARAKTERISTIKE	KOLIČINA (kom)
3	Ormari razvoda pomoćnih napona 3x400/230 V 50 Hz i 220 V DC (u skladu sa tačkom 3.3) Razvodi pomoćnih napona AC/DC treba da su smješteni u dva odvojena ormara:		1 kpl
3.1	Ormar razvoda pomoćnog napajanja 3x400/230 V 50Hz <ul style="list-style-type: none">- PROIZVOĐAČ:- TIP:- Prizidnog tipa, predviđeni za montažu na pod (dekapirani čelični lim min. 1,5 mm, nijansa: RAL 7035, elektrostatski nanešena boja)- Dimenzije ormara: (VxŠxD) 2200x800x600 mm- Mehanička zaštita ormara: min IP 31- Zakretanje vrata: min. 120°- Ormar sa rješenom cirkulacijom za prirodno hlađenje (bez ventilatora)- Ormar je opremljen sa servisnom utičnicom (monofazna 16 A), automatskim prekidačem i svjetiljkom koja svjetli kod otvorenih vrata, te grijačem sa podesivim termostatom		1
	Tropolni automatski osigurač D63 <ul style="list-style-type: none">- PROIZVOĐAČ:- TIP:- KATALOŠKI BROJ:- Nazivni napon: 400V, 50Hz- Nazivna struja: 63A- D karakteristika- Pomoćni kontakt		2
	Tropolni automatski osigurač D25 <ul style="list-style-type: none">- PROIZVOĐAČ:- TIP:- KATALOŠKI BROJ:- Nazivni napon: 400V, 50Hz- Nazivna struja: 25A- D karakteristika- Pomoćni kontakt		10
	Tropolni automatski osigurač D20 <ul style="list-style-type: none">- PROIZVOĐAČ:- TIP:- KATALOŠKI BROJ:- Nazivni napon: 400V, 50Hz- Nazivna struja: 20A- D karakteristika- Pomoćni kontakt		15
	Tropolni automatski osigurač D6 <ul style="list-style-type: none">- PROIZVOĐAČ:- TIP:		5

Red. broj	ZAHTEJVANE KARAKTERISTIKE	PONUĐENE KARAKTERISTIKE	KOLIČINA (kom)
	<ul style="list-style-type: none"> - KATALOŠKI BROJ: - Nazivni napon: 400V, 50Hz - Nazivna struja: 6A - D karaktristika - Pomoćni kontakt 		
	<p>Jednopolni automatski osigurač D10</p> <ul style="list-style-type: none"> - PROIZVOĐAČ: - TIP: - KATALOŠKI BROJ: - Nazivni napon: 230V, 50Hz - Nazivna struja: 10A - D karaktristika - Pomoćni kontakt 		1
	<p>Jednopolni automatski osigurač D20</p> <ul style="list-style-type: none"> - PROIZVOĐAČ: - TIP: - KATALOŠKI BROJ: - Nazivni napon: 230V, 50Hz - Nazivna struja: 20A - D karaktristika - Pomoćni kontakt 		1
	<p>Tropolni automatski osigurač D125</p> <ul style="list-style-type: none"> - PROIZVOĐAČ: - TIP: - KATALOŠKI BROJ: - Nazivni napon: 400V, 50Hz - Nazivna struja: 125A - D karaktristika - Pomoćni kontakt: dva signalna kontakta DF+OF 		1
	<p>Instalacioni kontakter</p> <ul style="list-style-type: none"> - PROIZVOĐAČ: - TIP: - KATALOŠKI BROJ: - Pomoćni napon: 230V, 50Hz - Nazivna struja: 20A - 3 radna kontakta 		2
	<p>Uklonni sat za 24 satno programiranje</p> <ul style="list-style-type: none"> - PROIZVOĐAČ: - TIP: - KATALOŠKI BROJ: - Pomoćni napon: 230V, 50Hz 		1
	<p>Jednopolni automatski osigurač D6</p> <ul style="list-style-type: none"> - PROIZVOĐAČ: - TIP: - KATALOŠKI BROJ: - Nazivni napon: 230V, 50Hz - Nazivna struja: 6A - D karaktristika 		2

Red. broj	ZAHTEJVANE KARAKTERISTIKE	PONUĐENE KARAKTERISTIKE	KOLIČINA (kom)
	– Pomoćni kontakt		
	Podnaponski relej – PROIZVOĐAČ: – TIP: – KATALOŠKI BROJ: – Opseg regulacije: 160-320V, 50Hz		1
	Vremenski relej sa zatezanjem prilikom pobude – PROIZVOĐAČ: – TIP: – KATALOŠKI BROJ: – Pomoćni napon: 220V DC – Vremensko zatezanje: 0 - 20 s – Jedan preklopni kontakt		1
	Pomoćni relej – PROIZVOĐAČ: – TIP: – KATALOŠKI BROJ: – Nazivni napon: 220V DC – Tri preklopna kontakta		1
	Ampermetar za priključak na SMT 150/5 A – PROIZVOĐAČ: – TIP: – KATALOŠKI BROJ: – Opseg 0 - 150A – Dimenzije 96 x 96 mm		3
	Voltmetar za direktan priključak na napon 400V; 50Hz – PROIZVOĐAČ: – TIP: – KATALOŠKI BROJ: – Opseg 0 - 500V – Dimenzije 96 x 96 mm		1
	Voltmetarska preklopka za mjerenje faznih i linijskih napona – PROIZVOĐAČ: – TIP: – KATALOŠKI BROJ:		1
3.2	Ormar razvoda pomoćnog napajanja 220 V DC – PROIZVOĐAČ: – TIP: – Prizidnog tipa, predviđeni za montažu na pod – Dimenzije ormara: (VxŠxD) 2200x800x600 mm – Mehanička zaštita ormara: min IP 31 – Zakretanje vrata: min. 120° – Ormar sa rješenom cirkulacijom za prirodno hlađenje (bez ventilatora) – Ormar je opremljen sa servisnom utičnicom		1



Red. broj	ZAHTEJVANE KARAKTERISTIKE	PONUĐENE KARAKTERISTIKE	KOLIČINA (kom)
	(monofazna 16 A), automatskim prekidačem i svjetiljkom koja svjetli kod otvorenih vrata, te grijačem sa podesivim termostatom		
	Dvopolni automatski osigurač C63 <ul style="list-style-type: none">– PROIZVOĐAČ:– TIP:– KATALOŠKI BROJ:– Nazivni napon: 250V, DC– Nazivna struja: 63A– C karakteristika– Pomoćni kontakt		1
	Dvopolni automatski osigurač C20 <ul style="list-style-type: none">– PROIZVOĐAČ:– TIP:– KATALOŠKI BROJ:– Nazivni napon: 250V, DC– Nazivna struja: 20A– C karakteristika– Pomoćni kontakt		7
	Dvopolni automatski osigurač C25 <ul style="list-style-type: none">– PROIZVOĐAČ:– TIP:– KATALOŠKI BROJ:– Nazivni napon: 250V, DC– Nazivna struja: 25A– C karakteristika– pomoćni kontakt		17
	Dvopolni automatski osigurač C10 <ul style="list-style-type: none">– PROIZVOĐAČ:– TIP:– KATALOŠKI BROJ:– Nazivni napon: 250V, DC– Nazivna struja: 10A– C karakteristika– Pomoćni kontakt		6
	Dvopolni automatski osigurač C6 <ul style="list-style-type: none">– PROIZVOĐAČ:– TIP:– KATALOŠKI BROJ:– Nazivni napon: 250V, DC– Nazivna struja: 6A– C karakteristika– Pomoćni kontakt		4
	Jednopolni automatski osigurač D4 <ul style="list-style-type: none">– PROIZVOĐAČ:– TIP:– KATALOŠKI BROJ:– Nazivni napon: 230V, 50Hz		1



Red. broj	ZAHTEJVANE KARAKTERISTIKE	PONUĐENE KARAKTERISTIKE	KOLIČINA (kom)
	<ul style="list-style-type: none">Nazivna struja: 4AC karakteristika		
	Releji zemljospoja sa dva preklopna kontakta <ul style="list-style-type: none">PROIZVOĐAČ:TIP:KATALOŠKI BROJ:Naponsko područje pobude: 2,7-10V DC kod 20°CMaksimalni napon pobude: 100V DC		1
	Pomoćni relej za napon 220V DC <ul style="list-style-type: none">PROIZVOĐAČ:TIP:KATALOŠKI BROJ:Nazivni napon: 220V DCTri preklopna kontakta		3
	Kontakter za nazivni napon 220V DC <ul style="list-style-type: none">PROIZVOĐAČ:TIP:KATALOŠKI BROJ:Nazivna struja: 20ATri glavna radna kontakta N0/3Jedan pomoćni mjerni kontaktPomoćni napon za uključenje 220V DC		1
	Vremenski relej sa zatezanjem prilikom pobude <ul style="list-style-type: none">PROIZVOĐAČ:TIP:KATALOŠKI BROJ:Pomoćni napon: 220V DCVremensko zatezanje 0-20 sec.Jedan preklopni kontakt		1
	Pomoćni relej za napon 48V DC <ul style="list-style-type: none">PROIZVOĐAČ:TIP:KATALOŠKI BROJ:Tri preklopna kontakta		1
	Signalni LED uređaj <ul style="list-style-type: none">PROIZVOĐAČTIPKATALOŠKI BROJ:Pomoćni napon: 220V DCMinimalno 24 binarna ulazaMinimalno 4 binarna izlazaMinimalno 2 (dva) mA analogna ulazaMinimalno 16 LED-ova		1
	Ampermetar sa nulom u sredini skale <ul style="list-style-type: none">PROIZVOĐAČ:TIP:KATALOŠKI BROJ:Opseg skale: 60-0-60A $\pm \pm 60mV$		1

Red. broj	ZAHTEJVANE KARAKTERISTIKE	PONUĐENE KARAKTERISTIKE	KOLIČINA (kom)
	– Dimenzije 96 x 96 mm		
	Šent 60A/60mV – PROIZVOĐAČ: – TIP: – KATALOŠKI BROJ:		1
	Voltmetar za mjerenje istosmjernog napona – PROIZVOĐAČ: – TIP: – KATALOŠKI BROJ: – Opseg skale: 0-300V – Dimenzije 96 x 96 mm		1
	Miliampermetar sa nulom u sredini skale – PROIZVOĐAČ: – TIP: – KATALOŠKI BROJ: – Opseg skale: 125 – 0 – 125 mA DC – Dimenzije 96 x 96 mm		1
	Električni piezo alarm – PROIZVOĐAČ: – TIP: – KATALOŠKI BROJ: – Pomoćni napon: 24V, DC; R 20K; 5W		1
	Otpornik 2,5 kOhm, 10W – PROIZVOĐAČ: – TIP: – KATALOŠKI BROJ:		2
	Dioda 5A, 600V – PROIZVOĐAČ: – TIP: – KATALOŠKI BROJ:		2

Napomena: Ponuđač je obavezan u potpunosti popuniti svaku stavku ovih tehničkih specifikacija, u suprotnom, ponuda će biti odbijena kao nekompletna. U koloni „ponuđene karakteristike” upisivati oznake brojeva ili potvrdu „zahtjevanih karakteristika” sa DA ili odgovarajući tekst.

Potpis i pečat ponuđača: _____

II. TEHNIČKI ZAHTJEVI

1. OPSEG ISPORUKE

	Stacionarna akumulatorska baterija 220 V DC, u dva paralelna niza po min. 100 Ah, 18x12 V, smještena u dva ormara	Ispravljač 230 V AC/220 V DC	Ormari razvoda pomoćnih napona 3x400/230 V 50 Hz i 220 V DC
Količina koja se isporučuje	1 kom	1 kom	1 kom AC 1 kom DC

1.1 Stacionarna akumulatorska baterija 220 V DC

Ventilom regulisana olovna (VRLA) stacionarna akumulatorska baterija (u tehnologiji sa gelom) 220 V DC, 2x100 Ah, smještena u dva ormara i izvedena u dvije paralelne sekcije. Svaka sekcija treba da ima svoj NN automatski prekidač za uključenje/isključenje/zaštitu sekcije, kao i mjerne instrumente za pokazno mjerenje napona. Baterija treba da je izvedena od blokova 12 V, min. 100 Ah, 2x18 komada. Blokovi treba da su električno povezani unutar jedne sekcije.

Dostava projektne dokumentacije, isporuka ormara za smještaj opreme, nabavka i montaža sastavnih elemenata unutar ormara, tvorničko ispitivanje, isporuka i dostava tipskih izvještaja.

1.2 Ispravljač 230 V AC/220 V DC

Uređaj se isporučuje u ormaru, a sastoji se od više nezavisnih modula ispravljača (koji sadrže prednju ploču sa HMI za prikaz procesnih veličina), koji mogu da rade samostalno ili paralelno (N+1 redundantna izvedba, hot plug izvedba), diodnog protuspoja (sa pripadajućom automatikom za zaštitu potrošača od previsokog napona punjenja baterije), pripadajućih elemenata zaštite od kratkog spoja i prenapona, upravljačko-signalne jedinice (za signalizaciju, parametrisiranje i daljinski pristup preko TK mreže) i unutrašnjeg ožičenja.

Dostava projektne dokumentacije, isporuka ormara za smještaj opreme, nabavka i montaža sastavnih elemenata unutar ormara, tvorničko ispitivanje, isporuka i dostava tipskih izvještaja.

1.3 Ormari razvoda pomoćnih napona 3x400/230 V, 50 Hz i 220 V DC

Izrada i dostava projektne dokumentacije, izrada ormara za smještaj opreme, nabavka i montaža sastavnih elemenata unutar ormara, tvorničko ispitivanje, isporuka opreme i dostava izvještaja o tvorničkom ispitivanju ormara pomoćnog napajanja (AC i DC).

Ponuda mora biti kompletna i obuhvatati svu opremu i radove koji su neophodni za punu funkcionalnost i efikasnost specificirane opreme, nezavisno od toga da li su svi detalji specificirani u tenderskoj dokumentaciji.

2. OPŠTI TEHNIČKI ZAHTJEVI

U Poglavlju 2. su definisani opšti tehnički zahtjevi koje mora zadovoljiti sva ponuđena oprema i kojih se treba pridržavati prilikom izrade Ponude, tokom projektovanja, tvorničke i montaže na objektu, kao i ispitivanja.

2.1 Standardi i norme

Osnovni standardi za projektovanje, proizvodnju, montažu i testiranje električne opreme su:

- BAS – Bosansko Hercegovački Standard
- SI – International System of Units
- IEC – International Electro Technical Committee
- ISO – International Organization for Standardization

• CENELEC – European Committee for Electrotechnical Standardization
Spisak zahtijevanih standarda, koji nije konačan, a koji mora biti uvažen u Ponudi:

- Opšti standardi:
 - BAS IEC 60038: IEC standardni naponi
 - BAS IEC 60050: IEC rječnik
 - BAS EN 60445: Osnovni principi označavanja i markiranja u elektroenerget. postrojenjima
 - BAS IEC 60617: Grafički simboli za dijagrame
 - BAS EN IEC 60664: Koordinacija izolacije za instalacijsku opremu
 - BAS IEC 61082: Priprema dokumentacije u elektrotehnici
- Standardi vezani za tipska ispitivanja:
 - BAS EN 60896-21/-22: Stacionarne ventilom regulisane olovne kiselinske baterije
 - BAS EN 61000: Elektromagnetna kompatibilnost (EMC)

Izvršeno je pozivanje na bosanskohercegovačke standarde kojima se preuzimaju evropski standardi i međunarodni standardi, pri čemu je za svaki od navedenih standarda prihvatljiv ekvivalent u skladu s članom 54. stav (3) ZJN.

Ponuđač mora dostaviti listu standarda koji se koriste prilikom projektovanja, proizvodnje, montaže i testiranja opreme koja je predmet ove nabavke. Podrazumijeva se da su korišteni standardi posljednja revizija ili izdanje, koja je validna u vrijeme zahtjeva za ponudu.

2.2 Napajanje

Nazivni pomoćni napon za napajanje opreme je 220 V DC, odnosno 3x400/230 V, 50 Hz.

Oprema za napajanje mora zadovoljiti sljedeće zahtjeve:

- Napon izvora može varirati $\pm 15\%$ od nominalnog bez uticaja na rad ili oštećenja opreme za napajanje. Osim toga, oprema za napajanje mora biti otporna na padove i skokove napona, i brze tranzijente koji se događaju kod normalnih izvora napajanja
- Ulazi opreme za napajanje moraju biti zaštićeni automatskim osiguračima, a pozitivni i negativni kontakt moraju biti isključivi jednim prekidačem. Ulaz izvora napajanja mora biti zaštićen od inverzije (zamjene + i – pola) napona napajanja. Inverzija ne smije oštetiti i izazvati prestanak rada uređaja
- Sve napojne jedinice ili uređaji za napajanje moraju imati galvansko razdvajanje ulaznih i izlaznih krugova, tako da nema uticaja uzemljenja na napajanje
- Ponuđena oprema mora se automatski oporaviti nakon povratka od gubitka napajanja, bez uticaja na rad uređaja
- Prenaponsko i podnaponsko ograničenje mora biti obezbijedeno na izlazima radi sprečavanja oštećenja na ostaloj opremi trafo stanice
- Zaštita od kratkog spoja mora biti obezbijedena na izlazima radi sprječavanja oštećenja napajanja

2.3 Prenaponska zaštita

Sva ponuđena oprema uključujući ulazno/izlazne tačke, napajanja i električne komunikacione portove treba zadovoljavati odgovarajuće IEC standarde bez prestanka rada ili oštećenja opreme.

2.4 Ambijentalni radni uslovi

Ponuđena oprema treba raditi neprestano sa specificiranim performansama i bez smanjenja vijeka trajanja za uvjete u okruženju definisanom odgovarajućim IEC standardima.

2.5 Mjerne jedinice i označavanje

Dobavljač mora koristiti:

- Jedinice internacionalnog sistema jedinica (SI) (dimenzije na crtežima moraju biti u metričkom sistemu)
- IEC sistem označavanja opreme i elemenata u tehničkoj dokumentaciji (crteži, šeme, oprema...)

3. TEHNIČKE KARAKTERISTIKE OPREME

U Poglavlju 3. su preciznije opisane tehničke karakteristike najznačajnijih uređaja i komponenti opreme pomoćnih napajanja, koja je predmet nabavke.

3.1 Akumulatorska baterija 220 V DC

Baterija se sastoji od 2 niza po min. 100 Ah po 18 blokova po 12 V koji su sposobni raditi paralelno ili nezavisno (N+1 konfiguracija)

Tehnologija: GEL (dryfit)

FT (front terminal) izvedba

Vrsta: blok 12V

Nom.kapacitet bloka C10: min. 100 Ah (pri 20⁰ C, pražnjenje 10 sati do 1.8 V/članku)

Životni vijek: minimalno 12 godina (Long life)

Dizajnirana u skladu sa standardima: IEC 60896-21/-22

Otpornost na duboko pražnjenje

U trenutku isporuke baterija ne smije biti starija više od 12 mjeseci (prethodno potpuno napunjena)

Niska potrošnja energije kod punjenja i pražnjenja

Otpornost na vibracije i šokove

Proizvod namjenjen za evropsko tržište i domaću postprodajnu podršku

Naljepnice za obilježavanje blokova

Baterijski ormari s rješenom cirkulacijom za prirodno hlađenje (bez ventilatora)

Dimenzije ormara (VxŠxD) 2200 x 800 x 600 mm - 2 kom

Ukupna visina ormara 2200 mm sa uračunatim podnožjem.

Zakretanje vrata: min. 120°

Prizidni samostojeći ormar (dekapirani čelični lim min. 1,5 mm, nijansa: RAL 7035, elektrostatski nanešena boja)

Minimalni razmak polica (unutrašnja mjera): 32.5 cm (dovoljan za slobodno otvaranje poklopaca terminala radi održavanja)

Baterijski blokovi se smještaju u 4 police, u gornjem dijelu smještaj ostale opreme (NN automatski prekidač, redne stezaljke, MCB za voltmetar)

Na policama dodati izolacioni sloj koji onemogućava direktnu vezu aku bloka sa metalnim dijelom

Interno ožičenje izvedeno do stezaljki za vanjske kablove

Raspored DIN šina za stezaljke i ostale elemente mora osigurati jednostavan i komotan pristup za spajanje ili demontažu

Svi elementi moraju biti označeni i usklađeni s oznakama u projektnoj dokumentaciji

Pristup kablovima s poda ormara preko uvodnica

Interni kablovi koji prelaze na vrata moraju biti osigurani od gnječenja, lomova i istezanja te uvezani u fleksibilno crijevo

Vrata opremljena s fleksibilnom pletenicom za uzemljenje

Sva uzemljenja povezana na Cu sabirnice na podu ormara

Džep za dokumentaciju s unutrašnje strane vrata ormara

Unutrašnje ožičenje glavnog DC razvoda: Kabal tipa P/F minimalno 25 mm², originalne spojnice, redne stezaljke

NN automatski prekidač (prema kابلu odabrati nazivnu struju za NN automatski prekidač, a prema struji kratkog spoja dimenzionisati ga s obzirom na ponuđenu bateriju)

Voltmetar za 250 V DC na vratima ormara

3.2 Ispravljač 230 V AC/220 V DC

Ispravljač treba da je izveden u visokofrekventnoj izvedbi sa niskim šumom (*switcher* izvedba).

Najmanje slijedeći režimi rada trebaju biti rapoloživi: punjenje (forsirano), održavanje, direktno napajanje (bez priključene baterije) i isključeno stanje. Karakteristika punjenja je IU pri čemu se kod dostizanja nominalne snage sa naponskog prelazi na strujni limit. U režimu održavanja punjenje se vrši sa nominalnom strujom do postizanja napona održavanja. Napon održavanja treba da je podesiva veličina s obzirom na primjenu. Fluktuacije ulaznog napona i frekvencije unutar dozvoljenog ranga, pojave tranzienata u mreži, te skokovite promjene opterećenja ne smiju uticati na zadate iznose i oblik izlaznih veličina. Ispravljač treba da je opremljen prenaponskom zaštitom sa strane napajanja, termičkom zaštitom od pregrijavanja, te samodijagnostikom internog kvara. Ulazni i izlazni krugovi trebaju biti galvanski odvojeni.

Ispravljač treba da ima slijedeće funkcije: nadzor ulaznog naizmjeničnog napona, nadzor izlazne struje i napona, nadzor strujno-zavisnog rada sa sniženim naponom, prenaponsku zaštitu sa impulsnom blokadom, nadzor ispražnjenosti baterije, nadzor pojave zemljospoja u DC krugovima, temperaturnu korekciju napona dopunjavanja baterije, programibilno automatsko punjenje, prikaz režima rada, aktivnu raspodjelu opterećenja po modulima, interfejs za spoj na PC računar upravljačke jedinice, beznaponske kontakte za lokalnu i daljinsku signalizaciju kvara ispravljača. Prednja ploča ispravljača ili signalno- upravljačka jedinica treba da ima integrisanu optičku indikaciju slijedećih događaja ili režima: održavanje baterije, punjenje baterije, kvar mrežnog napona (napajanja ispravljača), kvar ispravljača, nizak napon baterije, kvar u krugu baterije i taster za provjeru signalnih sijalica.

Napomena : Pojedinačni moduli ispravljača mogu biti integrisani u tzv. *shelf* izvedbu (jedan ili više modula u zajedničkom kućištu) koja je realizovana od strane proizvođača ispravljačkih modula. U slučaju opisane izvedbe, minimalan broj *shelf*-ova je 3 i dovoljan je po jedan HMI na nivou svakog od *shelf*-ova.

Tehnički zahtjevi:

Ulazni napon (V): 190-260 V

Frekvencija (Hz): 50 Hz

Faktor snage : $\geq 0,98$

Ukupna izlazna struja pri 220 V u režimu svih uključenih modula: min 45 A

Broj ispravljačkih modula: min 3

Jednaka izlazna snaga modula

Izlazna struja jednog modula pri 220 V: min 5 A

Karakteristika: IU

Izlazni napon:

Napon forsiranog punjenja (V/ćeliji): 2,4 V/ćeliji (za 2V ćelije)

Napon održavanja (V/ ćeliji): 2,23 - 2,27 V/ ćeliji

Naponska stabilnost u odnosu na promjene u opterećenju:

statička (%): $\leq \pm 1$

dinamička (%): $\leq \pm 5$

Efikasnost (%): ≥ 92

Ripple (%): ≤ 1

Temperatura okoline(°C): 0 – 45°C

Izvedba sa prirodnim hlađenjem bez ventilatora

Primjena za sve tipove olovnih baterija

Nominalni napon priključene baterije: 216 V

Sklop sa podnaponskim relejem i diodnim protuspojem V20 (20 dioda) za limitiranje napona potrošača (Diodni protuspoj je aktivan kada je napon baterije veći od 110 % Un)

Proizvod namjenjen za evropsko tržište (CE) i domaću postprodajnu podršku

U skladu sa standardom: IEC 61000

Ormar za smještaj ispravljača i ostale opreme sa rješenom cirkulacijom za prirodno hlađenje (bez ventilatora)

Dimenzije ormara (VxŠxD) 2200 x 800 x 600 mm - 1 kom

Ukupna visina ormara 2200 mm sa uračunatim podnožjem.

Zakretanje vrata: min. 120°

Prizidni samostojeći ormar (dekapirani čelični lim 1,5 mm, nijansa: RAL 7035, elektrostatski nanešena boja)

Ormar u potpunosti šemiran (dostaviti projektnu dokumentaciju izvedenog stanja), ožičen i ispitan, a provodnici, stezaljke i ostali pribor usklađeni i dimenzionisani u skladu sa karakteristikama ispr. modula, mjernih i upravljačkih uređaja.

Interno ožičenje izvedeno do stezaljki za vanjske kablove

Raspored DIN šina za stezaljke i ostale elementa mora osigurati jednostavan i komotan pristup za spajanje ili demontažu

Svi elementi moraju biti označeni i usklađeni s oznakama u projektnoj dokumentaciji

Pristup kablovima s poda ormara preko uvodnica

Interni kablovi koji prelaze na vrata moraju biti osigurani od gnječenja, lomova i istezanja te uvezani u fleksibilno crijevo

Vrata opremljena s fleksibilnom pletenicom za uzemljenje

Sva uzemljenja povezana na Cu sabirnice na podu ormara

Džep za dokumentaciju s unutrašnje strane vrata ormara

3.3 Ormari razvoda pomoćnih napona 3x400/230 V, 50 Hz i 220 V DC

Električna oprema (automatski prekidači, releji,...) koja je ugrađena u ormare razvoda pomoćnih napona mora ispunjavati IEC standarde za predmetnu oblast.

Prilikom dizajniranja ormara pridržavati se odrednica ove specifikacije i priloženih nacрта tipskog ormara koji se koristi u OP Sarajevo.

Radi primjene za napajanje elektromotornih pogona prekidača i rastavljača ponuditi automatske niskonaponske prekidače sa karakteristikom okidanja „D“ u slučaju ormara za razvod pomoćnog napona AC, odnosno sa karakteristikom okidanja „C“ u slučaju ormara za razvod pomoćnog napona DC.

Dimenzije ormara (VxŠxD) 2200x800x600 mm

Ukupna visina ormara 2200 mm sa uračunatim podnožjem 100-150 mm

Zakretanje vrata: min. 120°

Ormari moraju biti prizidnog tipa, predviđeni za montažu na pod (dekapirani čelični lim min. 1,5 mm, nijansa: RAL 7035, elektrostatski nanešena boja)

Stepen zaštite: min IP 31

Priključnice (redne stezaljke) moraju povezivati vanjsko i unutrašnje ožičenje ormara, tako da u jednu stezaljku ne ulazi više od jedne žice

Susjedne stezaljke koje nose različite napone, polaritete, faze moraju biti odvojene pomoću izolacione pločice

Interno ožičenje izvedeno do stezaljki za vanjske kablove

Raspored DIN šina za stezaljke i ostale elemenata mora osigurati jednostavan i komotan pristup za spajanje ili demontažu

Svaki vodič, kabal, priključnica moraju biti označeni sa trajnim trakama, signafilima i sl.

Svi elementi moraju biti označeni i usklađeni s oznakama u projektnoj dokumentaciji

Ormar je opremljen sa servisnom utičnicom (monofazna 16 A), automatskim prekidačem i svjetiljkom koja svjetli kod otvorenih vrata, te grijačem sa podesivim termostatom

Pristup kablovima s poda ormara preko uvodnica

Interni kablovi koji prelaze na vrata moraju biti osigurani od gnječenja, lomova i istezanja te uvezani u fleksibilno crijevo

Vrata opremljena s fleksibilnom pletenicom za uzemljenje

Sva uzemljenja povezana na Cu sabirnice na podu ormara

Džep za dokumentaciju s unutrašnje strane vrata ormara

Nije dozvoljena upotreba ventilatora za hlađenje

3.4 Lokalna i daljinska signalizacija putem signalnog uređaja IED

Lokalnu i daljinsku signalizaciju sa ormara razvoda pomoćnih napajanja AC, DC i opšte signalizacije realizovati ugradnjom signalnog uređaja IED, na prednjoj strani ormara razvoda pomoćnih napajanja 220 V DC ormara. Signalni uređaj treba imati programabilne: min. 24 binarna ulaza, min. 4 binarna izlaza, min. 2 (dva) mA analogna ulaza, i min. 16 LED-ova. Sa SCADA sistemom treba komunicirati po IEC 61850 protokolu. Kvar IED-a za signalizaciju ili nestanak napona signalizacije signalizirati putem nezavisnog napajanja u SCADA sistem. Predvidjeti poseban automatski osigurač za napajanje sa DC razvoda.

Budući da se radi o IED uređaju koji se uvezuje u SCADA sistem vrijede općenite smjernice pri izboru iz Poglavlja D.5. Oprema zaštite i upravljanja - 3.2 Opšti zahtjevi za zaštitne, upravljačke i zaštitno upravljačke uređaje (skr. IED) i smjernice vezane za softver iz tačke 6 istog poglavlja.

4. ISPITIVANJA, MONTAŽA I ISPORUKA

4.1 Tipska ispitivanja

Ponuđač je obavezan da uz ponudu dostavi protokole o provedenim tipskim ispitivanjima navedenim u Tabelašnom pregledu tipskih ispitivanja - Prilog 20, ne starije od 10 godina računajući od datuma objave obavještenja za predmetnu nabavku na Portalu JN, za blokove akumulatorske baterije i modul ispravljača koji su predmet ponude.

Tipiska ispitivanja treba da su izvršena u skladu sa relevantnim BAS standardom ili ekvivalentnim IEC standardom. Ukoliko nije došlo do izmjene u relevantnom važećem standardu i ukoliko nije došlo do modifikacije ili izmjene u konstrukciji opreme, što je potrebno da se navede u Izjavi koju će Ponuđač dostaviti u ponudi uz protokole o tipskom ispitivanju, biće prihvaćeni i protokoli o tipskim ispitivanjima stariji od deset (10) godina računajući od datuma objave obavještenja za predmetnu nabavku na Portalu JN, a treba da bude data od strane proizvođača opreme (Izjava u slobodnoj formi).

Tipiska ispitivanja treba da su provedena od strane ispitne institucije ili laboratorije proizvođača opreme.

4.2 Rutinska ispitivanja

Testovi će biti u skladu sa primjenjivim standardima. Sva ispitivanja, uključujući ponovljena ispitivanja izvršena na odbijenim jedinicama poslije modifikacije ili popravke u cilju obezbjeđenja njihove saglasnosti sa tehničkim specifikacijama, će biti izvršena o trošku Dobavljača.

4.3 Tvorničko prijemno ispitivanje (FAT)

Naručilac zadržava pravo prisustva tvorničkom prijemnom ispitivanju (odnosno ponovljeno rutinsko ispitivanje) opreme pomoćnog napajanja (FAT) o svom trošku (putovanje i smještaj). Oprema za testiranje biće definisana prije početka testiranja. Formalni poziv za prisustvo na ispitivanju, uključujući predloženi popis testova i ispitnih procedura moraju se dobiti najmanje tri sedmice prije početka tvorničkih ispitivanja. Popis testova i ispitnih procedura su predmet odobrenja Ugovornog organa.

4.4 Pakovanje i isporuka

Dobavljač mora pripremiti pakovanje i utovar sveukupnog materijala i opreme tako da se spriječi oštećenje tokom transporta.. Oprema mora biti isporučena u ispravnom stanju, zapakovana u originalnoj ambalaži za kombinovani transport i bez bilo kakvih vidljivih oštećenja. Na ambalaži moraju biti vidljive oznake sigurnog transporta i skladištenja. Svi električni i mehanički dijelovi osjetljivi na vlagu moraju biti pakovani u kutije, obmotane plastičnom folijom. S opremom treba dostaviti liste pakovanja, kojima se može jednostavno i jednoznačno identificirati bilo koji pojedinačni element iz paketa.

Dobavljač mora organizovati i platiti transport robe. Troškovi usluga transporta moraju biti uključeni u cijenu ponude.

Dobavljač je odgovoran za pakovanje, utovar i transport opreme od mjesta proizvodnje do mjesta isporuke.

4.5 Montaža, ispitivanje na mjestu ugradnje i puštanje u rad

Montaža, ispitivanje na mjestu ugradnje i puštanje u rad opreme pomoćnog napajanja biće izvršeno od strane Dobavljača, a detalji su opisani u posebnom odjeljku E. Elektromontažni radovi.

5. TEHNIČKA DOKUMENTACIJA

5.1 Tehnička dokumentacija koja se dostavlja u okviru Ponude

U okviru Ponude treba dostaviti dokumentaciju navedenu u tački 17. sadržaj ponude.

5.2 Tehnička dokumentacija koja se dostavlja pri implementaciji Ugovora

Tehnička dokumentacija koja se dostavlja pri implementaciji Ugovora mora sadržavati:

1. Uputstva za rad operatera, koja su na tehničkom nivou prilagođena za tu svrhu,
2. Izvedbeni projekat/projekat izvedenog stanja šema djelovanja i vezivanja treba da sadrži:
 - Dispozicijski crtež ormara – položajni nacrt
 - Kompletne šeme djelovanja sa poljima u cijelosti - strujne šeme
 - Šeme vezivanja unutrašnjih i vanjskih spojeva - priključni plan opreme i rednih stezaljki
 - Spisak opreme ormara

Šeme djelovanja i vezivanja pomoćnog napajanja u cjelosti koje treba da obuhvate ormare vlastite potrošnje (AC i DC) i njihovu vezu sa izmjeničnim (prekidač u NN ormaru kućnog transformatora) i istosmjernim (ispravljač i AKU baterija) izvorima napajanja te ostalim ormarima upravljanja i zaštita, ormarom daljinskog upravljanja, ormaricama transformatora i ormarima na primarnim aparatima.



Pri izradi projektne dokumentacije Ponuđač mora da koristi komercijalni PC kompatibilan softver (Word, Adobe Acrobat, AutoCAD i sl.).

Ovjerena dokumentacija ne oslobađa Dobavljača obaveza za izmjenom projektne dokumentacije ukoliko se u toku ožičavanja i ispitivanja uoče funkcionalne greške.

3. Dokumentacija vezana za ispitivanja:

- Plan aktivnosti za fabrička testiranja i ispitivanja na objektu
- Atesti rutinskih ispitivanja za ormare
- Izvještaji o funkcionalnom ispitivanju koji se odnose na fabrički prijemni test (FAT)
- Izvještaji o funkcionalnom ispitivanju na objektu (SAT)


Vlasništvo "Elektroprenosa - Elektroprijenosa BiH" a.d. Banja Luka - samo za uvid

6. DIZAJN ORMARA RAZVODA POMOĆNIH NAPONA

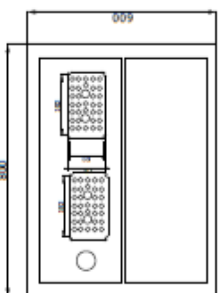
Napomene:

- Ormar
- Terminjalna ploča izrađena od lima d=2 mm
- Uvodi kablova su odobro kroz obroč
- Menadžer zaštita zaptivanjem - IP 31,
- Džep za dokumentaciju
- Dubina ormara c=600/620mm

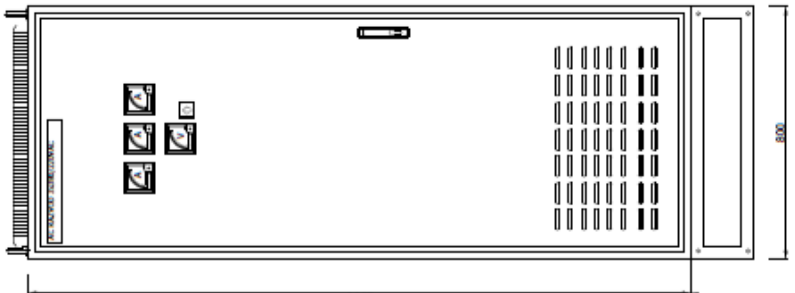
K	K	K	K	K	K	K	K	K	K
Terminjalna ploča									
Page:									
Total Page:									



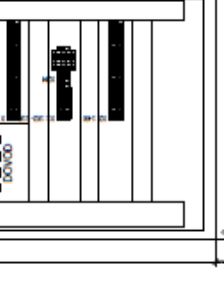
2100
600



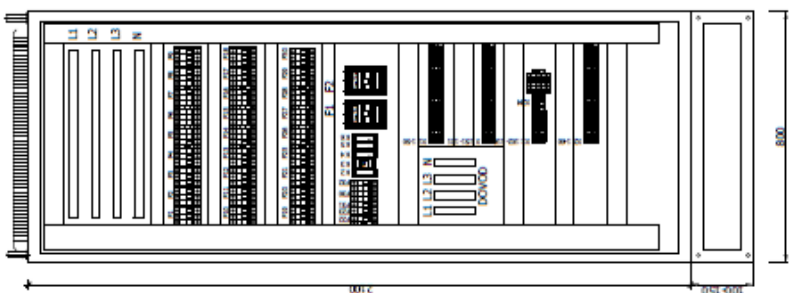
600
600




2100
600



600
600

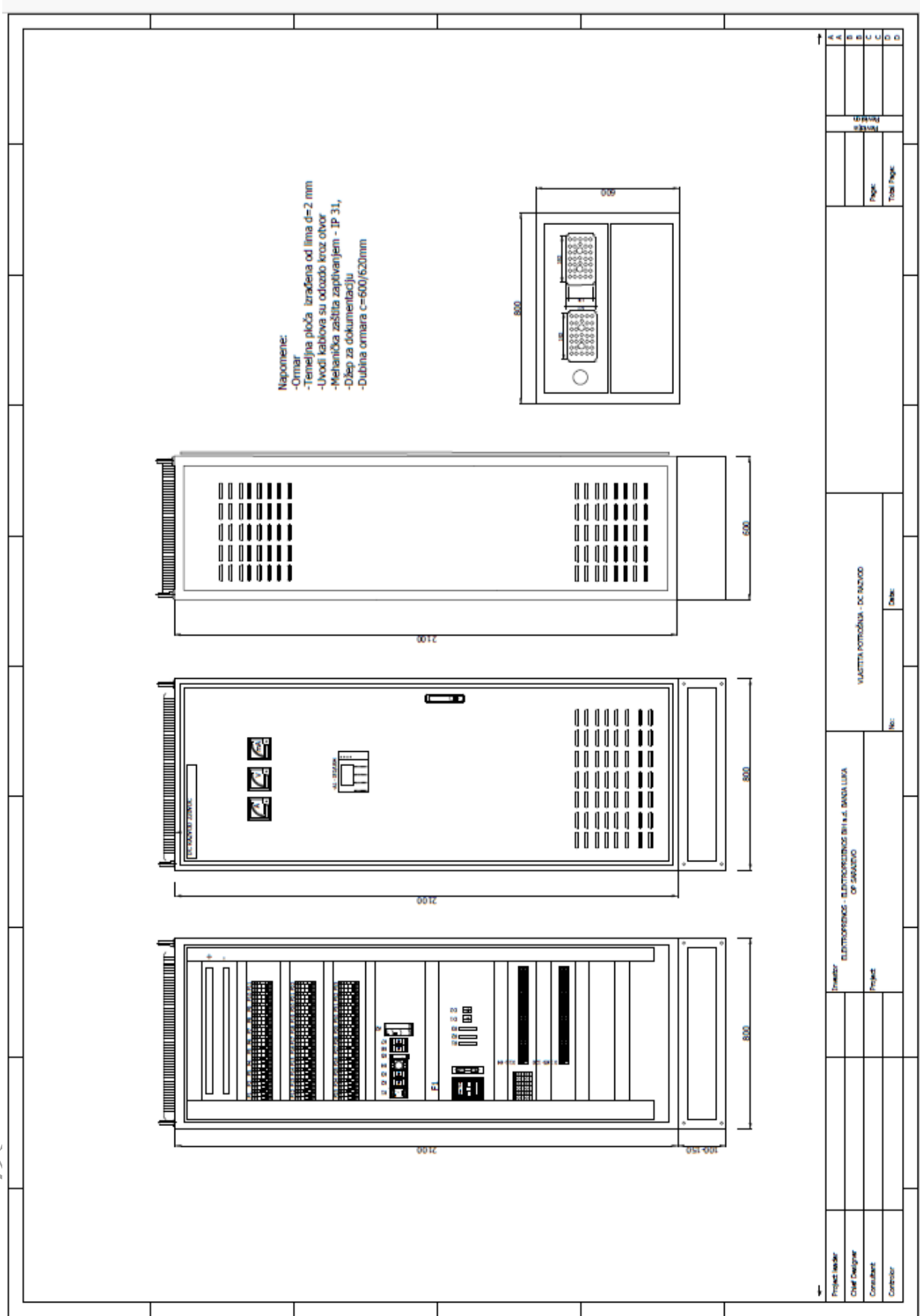


2100
600



600
600

Project leader	Inziner	ELEKTROPRIJENOS - ELEKTROPRIJENOS BIH I.S. DANI LUKA OP ŠABORČEVO	Date:	
Chief Designer	Projektant		No:	
Consultant				
Contributor				



Project leader	Савјетник	ELEKTROPRIJENOS BIH I.D. BANJA LUKA	ИЗДАЈА ПОТРОШЊА - DC НАЈУДО
Chief Designer	Проектант	OF SARAJEVO	
Consultant			
Contributor			

Издајка	1
Страна	1
Укупно	1
Page	
Total Page	



LISTA OPREME				
POZ	NAZIV ELEMENTA	KOM	PROIZVODJAC	NAPOMENA
1	Ormar -izvedica: prazni linearni ormar za unutrašnju montažu -dimenzije ormara: 800x2100x600 -metalnički zaštitni ormar: IP 30			
F1, F2	Tripolni mikroproteksi prekidač tip: C60H -nazivni napon: 400V/50Hz -nazivna struja: 63A -broj za narudžbu: 25137-D Karakteristika -pomoćni kontakt: -broj za narudžbu: 26924	2		
F24	Tripolni mikroproteksi prekidač tip: C 60H -nazivni napon: 400V/50Hz -nazivna struja: 25A -broj za narudžbu: 25133-D Karakteristika -pomoćni kontakt: -broj za narudžbu: 26924	10		
F16-F17 F18-F23 F25-F30	Tripolni mikroproteksi prekidač tip: C 60H -nazivni napon: 400V/50Hz -nazivna struja: 20A -broj za narudžbu: 25132-O -pomoćni kontakt: -broj za narudžbu: 26924	15		
F16-F21 F28	Tripolni mikroproteksi prekidač tip: C60H -nazivni napon: 400V/50Hz -nazivna struja: 6A -broj za narudžbu: 25128-O -pomoćni kontakt: -broj za narudžbu: 26924	5		
F23	Jednopolni mikroproteksi prekidač tip: C60H -nazivni napon: 400V/50Hz -nazivna struja: 10A -broj za narudžbu: 25085 -pomoćni kontakt: -broj za narudžbu: 26924	1		
F32	Jednopolni mikroproteksi prekidač tip: C60H -nazivni napon: 400V/50Hz -nazivna struja: 20A -broj za narudžbu: 25087 -pomoćni kontakt: -broj za narudžbu: 26924	1		
F33	Tripolni mikroproteksi prekidač tip: NG125N -nazivni napon: 400V/50Hz -nazivna struja: 125A -broj za narudžbu: 18671-D-Karakteristika -pomoćni kontakt: dodatni kontakti CF+OF -broj za narudžbu: 18071	1		
K3, K6	Indukcioni kontaktor sa tri radna kontakta CT25A za struju 25A -pomoćni napon: 220V, 50Hz	2		
K4	Uključni suf za 24 saobraćajne programirane H24h -pomoćni napon: 220V, 50Hz	1		

POZ	NAZIV ELEMENTA	KOM	PROIZVODJAC	NAPOMENA
F22 F31	Jednopolni mikroproteksi prekidač tip: C60H -nazivni napon: 240V/50Hz -nazivna struja: 10A -broj za narudžbu: 25084 -pomoćni kontakt: -broj za narudžbu: 26924	2		
K1	Tripolni mikroproteksi prekidač tip: NG125N -nazivni napon: 400V/50Hz -nazivna struja: 125A -broj za narudžbu: 18671-D-Karakteristika -pomoćni kontakt: dodatni kontakti CF+OF -broj za narudžbu: 18071	1		
K2	Tripolni mikroproteksi prekidač tip: NG125N -nazivni napon: 220V DC -nazivna struja: 125A -broj za narudžbu: 18671-D-Karakteristika -pomoćni kontakt: dodatni kontakti CF+OF -broj za narudžbu: 18071	1		
K3	Pomoćni relej za napon 220V DC sa tri radna kontakta -tip: RUMC3AB1N0	1		
P1-P3	Ampermetar za priključak na SMT 150/5 A -tip: PQ 0207 -opseg 0-150A -dimenzije 96 x 96 mm	3		
P4	Voltmetar za direktan priključak na napon 400V/ 50Hz -tip: PQ 0207 -opseg 0-500V -dimenzije 96 x 96 mm	1		
S1	Voltmetarska preklapka za mjerenje faznih i linjskih napona -tip: DN2-68U	1		
X1	Redne stepanje tip: WDU70/95	B		
X1	Redne stepanje tip: WDU16	B		
X1	Redne stepanje tip: WDU6	16		
X1	Redne stepanje tip: WDU4	120		
	Kodl. stepala za crvenokobalt. presjeka 50mm	4		

ORMAR RAZVODA POMOĆNOG NAPONA 3x400/230V AC

1	2	3	4	5	6	7	8
Mastita potrošnja AC razvod			Ormar razvoda pomoćnog napona 3x400/230V AC			Lista opreme	
Datum:			Stranica:			Str.	
Datum: Insa: 03/01/2024			Datum: Insa: 03/01/2024			Datum: Insa: 03/01/2024	

Sva prava zadržana u skladu sa zakonom o autorskim pravima



1	2	3	4	5	6	7	8		
POZ	NAZIV ELEMENTA	KOM	PROIZVOĐJAC	NAPOMENA	POZ	NAZIV ELEMENTA	KOM	PROIZVOĐJAC	NAPOMENA
1	Ormar -Izvedba: prizidni limeni ormar za unutrašnji naponski -dimenzije ormara: 800x2100x600 -mehanička zaštita ormara: IP 30	1			A1	Signalni IED uređaji -tip: -pomoćni napon 220V DC	1		
F1	Dvoipolni niskonaponski prekidač tip: NG125N -nazivna struja: 50A -pomoćni kontakt tip: -broj za narudžbu: 19071	1			A2	Prekidač AC/DC -tip: NG125N -napon: 220V AC -frekvencija: 50Hz -I _{nom} : 125A -I _{sc} : 220kA DC	1		
F1/F1.3 F2/F3.0 F3A/F3.5 F3B	Dvoipolni niskonaponski prekidač tip: C32H-DC -nazivna struja: 20A -broj za narudžbu: 20547 -pomoćni kontakti: -broj za narudžbu: 27132	7			F1	Armaturna letva na nulom u sređni skale -tip: BQ 0207 -opseg skale: 60-0-60A -dimenzije 96 x 96 mm	1		
F2/F1.1 F2/F2.8 F31-F3.3	Dvoipolni niskonaponski prekidač tip: C32H-DC -nazivna struja: 25A -broj za narudžbu: 20548 -pomoćni kontakti: -broj za narudžbu: 27132	17			R1	Voltnetar za mjerenje istosmjernog napona -tip: BQ 0207 -opseg skale: 0-300V -dimenzije 96 x 96 mm	1		
F4-F1.6 F2-F2.4	Dvoipolni niskonaponski prekidač tip: C32H-DC -nazivna struja: 10A -broj za narudžbu: 20545 -pomoćni kontakti: -broj za narudžbu: 27132	6			P3	Miliampermetar sa nulom u sređni skale -tip: BQ 0207 -opseg skale: 125-0-125 mA DC -dimenzije 96 x 96 mm	1		
F17-F20	Dvoipolni niskonaponski prekidač tip: C32H-DC -nazivna struja: 6A -broj za narudžbu: 20544 -pomoćni kontakti: -broj za narudžbu: 27132	4			H1	Elektronički plizao diam -pomoćni napon: 24V, DC ; R: 20k; 5W	1		
F21	Jednopolni niskonaponski prekidač tip: 230V; 50Hz -nazivna struja: 4A, broj za narudžbu: 25083	1			R2,R3	Otpornik 2,5kOhm, 10W	2		
K1	Releji zemljospoja sa dva preklopna kontakta -naponsko potrošnje pojave: 27-10V DC kod 20 C -pomoćni napon: 100V DC	1			D1,D2	Dioda 5A, 600V	2		
K2, K4 K7	Pomoćni releji za napon 220V DC, sa tri preklopna kontakta -tip: PT 570 220 sa podvozjem	3			X1	Redne stezaljke tip WDU 35N	6		
K3	Kontaktir za nazivni napon 220V DC -tri glavna radna kontakta NG/3 za nazivnu struju 20A -jedan pomoćni mirni kontakt -pomoćni napon za uključivanje 220V DC	1			X1	Redne stezaljke tip WDU 6	46		
K5	Vremenski releji sa zatezanjem priklom pojave -pomoćni napon 220V DC -vremensko zatezanje 0-20 sec. -jedan preklopni kontakt	1			X1	Redne stezaljke tip WDU 4	85		
K6	Pomoćni releji za napon 48V DC sa tri preklopna kontakta	1							

Potpis i pečat ponuđača:

D.9. NISKONAPONSKI, OPTIČKI I KOMANDNO-SIGNALNI KABLOVI

1. Opšte

Svi materijali i oprema moraju da budu obezbjeđeni u skladu sa zahtjevom kako bi se izvele kompletne instalacije koje pravilno funkcionišu i moraju da ispunjavaju najviše standarde inženjerskog projektovanja i izvođenja zanatskih radova.

Svi djelovi kablovskih instalacija moraju da ispunjavaju zahtjeve u skladu sa ovom specifikacijom i najnovijim izmjenama u publikacijama koje predstavljaju BAS, EN, IEC ili ekvivalentne standarde, osim ako nije drugačije navedeno.

Poslovi i radovi koje treba da obavi Dobavljač obuhvataju projektovanje, isporuku, ispitivanje u fabrici, pakovanje, transport, osiguranje, istovar, skladištenje na mjestu obavljanja radova, radove na polaganju kablova, ispitivanja na mjestu obavljanja radova, podnošenje dokumentacije, puštanje u pogon i odgovornost za nedostatke na izvedenim radovima.

Dobavljač je obavezan da obezbijedi kompletnu strukturu, čak i ako oprema ili radovi koji se obavljaju nisu eksplicitno navedeni u slijedećem opisu posla:

- niskonaponski napojni kablovi koji se koriste za povezivanje 110 kV primarne opreme i odgovarajućih niskonaponskih razvodnih postrojenja/razvodnih tabli, kabineta i ormarića,
- niskonaponski kablovi koji se koriste za povezivanje pomoćnih naponskih sistema i potrošača kao što su lokalni kontrolni ormarići, kontrolni i zaštitni ormarići, kabineti sa opremom, potrošači koji se napajaju direktno iz razvodnih postrojenja/razvodnih tabli i ostalih distributivnih tabli,
- niskonaponski kablovi koji se koriste za niskonaponskih instalacija za utičnice, rasvjetu, tehnološke potrošače i vanjsku rasvjetu,
- višezilni (kontrolni, zaštitni, mjerni, alarmni i signalni) kablovi koji se koriste za povezivanje lokalnih kontrolnih ormarića, kontrolnih i zaštitnih ormarića, ormarića za mjerenje energije i/ili kabineta sa opremom sa panelima za daljinsko upravljanje, kao i za povezivanje elemenata kontrolnih ormarića i povezivanje telemetrijskog upravljačkog ormarića i kontrolnih ormarića,
- nosači kablova i uređaji za fiksiranje kablova za sve niskonaponske kablove gore navedene,
- završni kablovski materijal za sve navedene kablove.

Dobavljač će biti odgovoran za sve detalje u vezi sa veličinom, trasiranjem i pozicijom kablova, osim ako u specifikaciji nije drugačije navedeno. Dobavljač je obavezan da obezbijedi montažu u skladu sa najboljom savremenom praksom koja će u potpunosti odgovarati zahtjevima trajne upotrebe.

Svi kablovi i dodatna oprema biće u skladu sa potrebama funkcionisanja pod punim opterećenjem u uslovima na mjestu rada.

Pri projektovanju instalacija biće neophodno uzeti u obzir sve zahtjeve za odvajanje kablova i izolacijom koja se postavlja između različitih sistema, na primjer, između strujnih kablova, kontrolnih kablova i kablova za instrumente i komunikaciju, a sve to u cilju obezbeđivanja sigurnosti i bezbjednosti i ograničavanja dejstva kvara ili požara, kako bi se održala stabilnost rada transformatorske stanice.

2. Strujne nominalne vrijednosti

Prije kupovine i montaže kablova i opreme, Dobavljač mora uzeti u obzir sve faktore uključujući i klimatske uslove i vrstu zemljišta na mjestu izvođenja radova, struju za pokretanje motora, padove napona, prekide struja zbog kratkog spoja, blizinu opreme koja dostiže visoke temperature, itd.

Potrebno je primijeniti sve faktore smanjenja nominalne vrijednosti pri određivanju veličine kablova kako bi podnijeli maksimalne ambijentne temperature, temperature zemljišta, vrijednosti termičke otpornosti tla, betona i drugih materijala, ako je potrebno.

Biće dozvoljena određena tolerancija u vezi sa metodom instaliranja, dubinom polaganja kablova, razmacima i grupisanjem kablova.

Proračuni za sve kablove zasnivaće se za slučaj kvara do kojeg dolazi kada je kabl u pogonu i na maksimalnoj radnoj trajnoj temperaturi.

Kablovi za sva napojna i kola za osvetljenje biće izabrani tako da obezbijede da padovi napona između transformatorskih terminala ili glavne razvodne table i potrošača ne prelaze 5% od odgovarajućeg nominalnog napona sistema. Padovi napona na terminalima motora ne smiju da pređu 10% za vrijeme polaska motora. Ovi uslovi se odnose na maksimalno opterećenje.

Nominalne karakteristike kablova biće projektovane za 40°C temperaturu ambijenta i pri 100% vlažnosti, i njihova veličina biće definisana u skladu sa standardom BAS IEC 60287 ili ekvivalent i preporukama proizvođača.

Dobavljač će obezbijediti kopije proračuna i ostale detalje kojima će pokazati kako su postignute nominalne vrijednosti svih kablova i kako su raspoređena mjesta njihovog presecanja, kao i faktore tolerisanog smanjenja nominalnih vrijednosti.

3. Maksimalna trajna radna temperatura provodnika

Maksimalna trajna radna temperatura provodnika ne smije da bude veća od one koju je odredio proizvođač kablova, kada je struja smanjena faktorima smanjenja nominalnih vrijednosti u skladu sa uslovima postavljanja kablova. Vrijednost ove temperature mora biti jasno navedena u tenderskoj dokumentaciji i ne smije da prelazi sledeće vrijednosti:

- maksimalna temperatura PVC izolacije 70 °C
- maksimalna temperatura XLPE izolacije 90 °C

4. Maksimalna radna temperatura provodnika pri kratkom spoju

Maksimalna radna temperatura provodnika pri kratkom spoju ne smije da bude veća od one koju je odredio proizvođač kablova. Vrijednost ove temperature mora biti jasno navedena u tenderskoj dokumentaciji i ne smije da prelazi sledeće vrijednosti:

- maksimalna temperatura PVC izolacije 140 °C
- maksimalna temperatura XLPE izolacije 250 °C

5. Konstrukcija napojnih i kontrolnih kablova

Provodnici moraju da budu napravljeni od kružne, obične upredene žice od prekaljenog bakra u skladu sa standardom BAS EN 60228 ili ekvivalent.

Izolacija mora da bude u skladu sa specifikacijama iz projektne dokumentacije. U₀ izolacije mora da bude A ili B kategorije u skladu sa standardom BAS IEC 60502 ili ekvivalent, osim ukoliko nije potrebna kategorija C zbog veličine struje kvara.

Provodnici višezilnih kablova moraju biti urađeni sa solidnim, presovanim, nefibroznim ispunama, kako bi formirali kompaktni kružni kabl. Ležište mora imati presovani PVC sloj. Unutrašnja obloga i ispune moraju biti dobro longitudinalno zatvoreni kako bi se zaštitili od vlage, gasa i isparenja.

Niskonaponski kablovi za zaštitu, kontrolu, mjerenje, alarm i signalizaciju naizmjenične i jednosmjerne struje (višezilni kablovi) biće opremljeni električnim zaštitnim plaštom koji može da podnese strujno opterećenje. Ovi plaštovi biće izvučeni van kabla i uzemljeni na oba kraja.

Pocinčani okrugli ili ravni čelični žičani omotač obezbijediće mehaničku zaštitu kablova. Debljina omotača biće u skladu sa standardom BAS IEC 60502 ili ekvivalent. Pregrada za odvajanje biće postavljena između unutrašnjeg i čeličnog omotača. Zaštitni omotač za kablove biće uzemljen na oba kraja.

Čelični omotač jednožilnog kabla za korišćenje u kolu naizmjenične struje biće od nemagnetnog materijala.

Dobavljač je odgovoran za preduzimanje mjera opreza kako bi se spriječilo oštećenje zaštitnih električnih i čeličnih omotača kablova od struja zemljospoja. Pored toga, Dobavljač će predložiti u glavnom projektu rješenje kojim rješava smanjenje tranzijentnih prenapona u sekundarnim kolima.

Spoljni omotač kabla mora da bude u vidu presovanog PVC sloja otpornog na UV zrake, crne boje i sa oznakom napona od 600/1000V.

6. Označavanje kablova

Na svakih 10 m duž čitavog kabla na spoljnoj strani spoljnog omotača biće označeno sledeće:

- broj žila.
- vrsta provodnika.
- napon.
- informacije o protivpožarnim osobinama.
- standardi koje kabl ispunjava.
- naziv proizvođača.
- godina proizvodnje.

7. Dužina kabla i kablovski bubanj

Dobavljač će biti odgovoran za provjeravanje dužine kabla. Tamo gdje je to moguće, kablovi će biti isporučeni u maksimalnoj dužini na bubnjevima imajući na umu transportna ograničenja i pristup mjestu izvođenja radova.

Nijedan bubanj neće sadržati više od jedne dužine. Kablovi će biti instalirani u maksimalnim mogućim dužinama i direktno spajanje kraćih kablova neće biti dozvoljeno bez prethodnog pismenog ovlaštenja od strane Naručioca.

Kablovski bubnjevi neće se vraćati i biće napravljeni od drveta, impregniranog pod pritiskom radi sprečavanja od napada gljivica i štetočina ili od čelika koji je zaštićen od korozije na odgovarajući način. Moraju biti pričvršćeni čvrsto stegnutim lajsnama.

Svaki kablovski bubanj nosiće broj za razlikovanje na spoljnoj strani vijenca. Podaci o kablu, tj. proizvođač, napon, veličina i materijal provodnika, broj žila, vrsta, dužina, bruto i neto težina, takođe moraju biti jasno naznačeni na jednom vijencu. Pravac okretanja mora biti označen strelicama na oba vijenca. Način označavanja bubnja mora da odobri Naručilac.

Konačne potrebne niskonaponskih i signalno-komandnih kablova biće određene Glavnim i Izvedbenim projektom.

8. Zahtjevi u vezi sa montažom

Niskonaponski kablovi i kablovi za spoljašnju rasvjetu biće položeni u kablovske kanale ili direktno u zemlju, u skladu sa zahtjevima projekta. Minimalna dubina iskopanih kanala za polaganje kablova direktno u zemlju, ukoliko nije drugačije dogovoreno, neće biti manja od 0,8 metara.

Trake za označavanje od nehrđajućeg materijala odgovarajuće boje sa neizbrisivim natpisom „Opasnost Električni Kabl” ili sa ekvivalentnim natpisom biće postavljeni u kanal nakon njegovog zatrpavanja do nivoa od oko 150 mm ispod gornje granice površine, po obavljanju radova u područjima na kojima je moguće nekontrolisano iskopavanje od strane trećeg lica.

Zatrpavanje kanala izvodiće se u slojevima debljine 150 mm koji će biti nabijeni i učvršćeni. Prva dva sloja iznad zaštitnih pokrova neće sadržati kamenje ili stijene. Podupirači i nosači kablova, zajedno sa stezaljkama za pričvršćivanje, navrkama i šrafovim za spoljašnju upotrebu i za upotrebu u spoljašnjim kanalima obloženim betonom moraju da budu napravljeni od toplo pocinkovanog čelika. Projekat za podupirače i nosače za kablove mora biti odobren prije početka proizvodnje i montaže. Nosači za kablove postavljeni jedan iznad drugog moraju imati najmanje 250 mm razmaka između vrha donjeg nosača i dna sledećeg gornjeg nosača. Nosači za kablove imaće

najmanje 10% rezervnog prostora. Nosači za kablove u unutrašnjem prostoru biće napravljeni od perforiranog čelika koji je naknadno pocinčan, sa prirubnicama za teške terete.

Svi T spojevi, kao i unakrsne, vertikalne i druge postavke, lukovi, itd. nosača za kablove, moraju se sastojati od prefabrikovanih elemenata nosača tako da se u potpunosti izbjegne gnječenje kablova na tim prelaznim mjestima.

Kablovi moraju biti uvučeni u cijevi na svim ukrštanjima puteva i staza. Cijevi moraju biti PVC ili betonske cevi, kako je uobičajeno. Cijevi položene u zemlji protezaće se najmanje jedan metar izvan ivice ukrštanja. PVC cijevi biće kompletno ugrađene u beton s tim da će minimalna debljina betona koji okružuje cijevi sa svih strana biti 150 mm. Sve cijevi biće zaptivene na svakom kraju drvenim čepovima i zaliveni bitumenom ili bilo kojim drugim odobrenim sredstvom za sprečavanje ulaska vode ili štetočina.

Dobavljač je u potpunosti odgovoran za zaptivanje krajeva kablova i njihovo završavanje na ormanima, spojevima i svih drugih spojeva i prolaza postavljenih u skladu sa ovim Ugovorom. Zaptivanje i spajanje kablova mora da bude u skladu sa najboljom savremenom praksom i prvoklasnim zanatskim radovima.

Napojni kablovi biće završeni u skladu sa preporukama proizvođača kablova.

Za ožičenje kontrolnih kablova, krajevi kablova biće tako povezani da može bez teškoća da se pronađe sa kojim je kablom povezana svaka žica. Žile u uvrnutim parovima ili grupama moraju biti zajedno. Sve rezervne žile biće numerisane i završene u rezervnim klemama.

Dobavljač će obezbijediti ispravnu rotaciju faza i povezivanje. Posebna pažnja se mora obratiti na kablove velikih presjeka, kod kojih se teško mogu uvesti naknadne ispravke. Naručilac će prisustvovati provjerama rotacije faza i ako je potrebno, Dobavljač će izvesti prevezivanje istih.

Dobavljač će obezbijediti kompresione kablovske stopice kao i ostali neophodni alat i materijale za izvođenje kompresionih spojeva, koji će biti u skladu sa preporukama proizvođača kablova u fazi pripreme i izvođenja svakog završetka.

Pored „Opštih tehničkih zahtjeva“, primjenjivaće se i slijedeći uslovi:

-Srednje naponski napojni kablovi biće postavljeni u odvojenim kanalima.

-Niskonaponski napojni kablovi, višežilni kablovi i telekomunikacioni kablovi će biti postavljeni svaki na posebnim regalima, u cevima, kanalima ili odeljcima koji su odvojeni pregradama od čeličnog lima.

Otvori u podovima i postolja biće dovoljno veliki da omoguće slobodno polaganje kablova za vrijeme montaže.

Otvori u zidovima i podovima biće čvrsto zaptiveni nakon montaže kablova, sa protivpožarnom pregradom.

Montaža kablova i provodnika biće izvedena tako da se smanji rizik od požara i oštećenja do kog može da dođe u slučaju pojave požara.

9. Kontrola i ispitivanje

Obaviti će se potrebna kontrola i ispitivanja, koja će potvrditi da su radovi izvedeni u skladu sa zahtjevima i da kablovska instalacija zadovoljava zahtjeve važećih zakona, tehničkih propisa i IEC i drugih standarda i o tome će se izdati Zapisnik o izvršenim radovima sa odgovarajućim izvještajem i protokolima.

Ispitivanja mora izvršiti pravno lice koje posjeduje odgovarajuće odobrenje/licencu izdato od strane nadležnog ministarstva.

10. Optički kablovi

Optički kablovi (ako su predviđeni Izvedbenim projektom) treba da zadovoljavaju sljedeće zahtjeve:

- multimodni fiber 62,5/125 μm
- slabljenje na talasnoj dužini: 850 nm \leq 3,2 dB/km,
- slabljenje na talasnoj dužini: 1300 nm \leq 1 dB/km
- zaštita protiv glodavaca
- radna temperatura: -40 °C do +60 °C
- vanjski plašt LSZH tipa
- standardi/norme: BAS EN IEC 60332-1 ili ekvivalent
- konektori na kraju svakog fibera

Potpis i pečat ponuđača: _____

Vlasništvo "Elektroprenosa - Elektroprijenosa BiH" a.d. Banja Luka - samo za uvid



D.10. UZEMLJENJE I GROMOBRANSKA ZAŠTITA

1. Uzemljenje

Opšte informacije

Svi materijali i oprema biće obezbijeđeni u skladu sa zahtjevima tako da čine sastavni dio kompletne instalacije koja ispravno funkcioniše i ispunjavaće najviše standarde zanatskih radova. Od Dobavljača se zahtijeva da, prije početka radova, na mjestu izvođenja radova, izvrši potrebne provjere na čitavom mjestu izvođenja radova kako bi se utvrdile opšte i specifične vrijednosti. Dobavljač će nabaviti, instalirati, montirati i testirati uzemljivač prema uslovima i potrebama Naručioca.

Projektna dokumentacija treba da obuhvata slijedeće:

- proračuni napona dodira i napona koraka za unutrašnje i spoljašnje sisteme uzemljenja,
- proračune provodnika za uzemljenje na bazi tranzijentne struje kratkog spoja,
- veze sa opremom i čeličnom konstrukcijom i ispitim spojevima, itd,
- detaljne šeme spojeva.

Napomena: Mjerenje otpornosti tla terena trafostanice treba da uradi izabrani Dobavljač za potrebe proračuna, kako se i zahtijeva.

Projektovanje i instaliranje sistema uzemljenja zasnivaće se na gore navedenim kriterijumima i ispunjavaće sledeće standarde:

	Pravilnik o tehničkim normativima za uzemljenja elektroenergetskih postrojenja nazivnog napona iznad 1000 V
IEEE 80	Vodič za bezbjednost pri uzemljenju naizmjenične transformatorske stanice
IEEE 81	Vodič za mjerenje otpornosti tla, impedance uzemljenja i potencijala zemljine površine za sisteme uzemljenja
VDE 0141	VDE standard za sisteme uzemljenja kod instalacija naizmjenične struje nazivnog napona iznad 1kV
IEC 60364-5-54	Raspored uzemljenja i zaštitnih provodnika za unutrašnje instalacije do 1000 V naizmjenične struje i 1500 V jednosmjerne struje

Tehnički opis

Glavni uzemljivač objekta je postojeći i izveden je kao kombinacija temeljnog uzemljivača komandno-pogonske zgrade-FeZn traka i mrežastog uzemljivača vanjskog platoa, Cu uže 50 mm².

Uzemljivač vanjske ograde izveden je FeZn trakom 25x4 mm.

Uzemljivač ograde i mrežasti uzemljivač objekta su razdvojeni.

Tokom demontaže postojeće opreme 110 kV na platou vanjskog postrojenja i rušenja postojećih temelja neminovno će doći do uništenja postojećeg uzemljivačkog rastera.

Obaveza Dobavljača je da predvidi polaganje novog uzemljivačkog rastera na platou vanjskog postrojenja 110 kV.

Presjek provodnika novog uzemljivačkog rastera provjeriti na osnovu proračuna struje jednopolnog kratkog spoja. Novi uzemljivač je potrebno povezati na postojeći uzemljivač TS 110/35/20/10 kV Zenica 3.

Primarnu opremu vanjskog postrojenja 110 kV, čelično rešetkastu konstrukciju nosača aparata i hibridnih GIS modula 110 kV uzemljiti Cu užetom, na novoformirani uzemljivački raster prema uputama proizvođača opreme.

SN postrojenje i novu opremu u komandno-pogonskoj zgradi uzemljiti Cu užetom, na postojeći uzemljivački raster transformatorske stanice.

Za uzemljenje koristiti Cu vodič nazivnog presjeka 70 mm², vanjskog promjera Ø 10,5 mm, jedinične težine 0,596 kg/m i za tu svrhu potrebnu spojnu opremu.

Na sistemu uzemljenja će se uraditi sve potrebne kontrole i ispitivanja, koja će potvrditi da su radovi izvedeni u skladu sa zahtjevima i da sistem uzemljenja zadovoljava zahtjeve važećih zakona, tehničkih propisa, standarda i pravilnika i o tome će izdati Zapisnik o izvršenim radovima sa odgovarajućim izvještajem i protokolima.

Obavezno moraju biti izvršena mjerenje napona dodira i napona koraka, mjerenje napona uzemljivača i iznešenog potencijala i mjerenje impedanse uzemljivača za kompletnu TS 110kV Zenica 3 nakon završenih radova.

Takođe mora biti izvršeno i mjerenje otpora galvanske povezanosti metalnih dijelova aparata i konstrukcija na glavni uzemljivač.

Ispitivanja mora izvršiti pravno lice koje posjeduje odgovarajuće odobrenje/licencu izdato od strane nadležnog ministarstva.

Oprema predviđena za nabavku i ugradnja treba biti obuhvaćena ponudbenom dokumentacijom u okviru poglavlja C1. Građevinski dio – oprema i radovi.

2.Gromobranska zaštita

Sistem gromobranske zaštite TS Zenica 3 je izveden na principu Faradejevog kaveza za objekat komandno-pogonske zgrade , a za vanjsko postrojenje gromobranska zaštita je ostvarena preko sistema zaštitnih gromobranski šiljaka postavljenih na portalima i centralnom stubu.

Potrebno je izvršiti sanaciju i dopunu gromobranskih instalacija nakon završetka svih građevinskih i elektromontažnih radova. Sve gromobranske spusteve, hvataljke, nosače gromobrana, mehaničke zaštite i zaštitne šiljke potrebno je zamijeniti.

Nakon sanacije potrebno je obaviti potrebne kontrole i ispitivanja, koja će potvrditi da su radovi izvedeni u skladu sa zahtjevima i da sistem gromobranskih instalacija zadovoljava zahtjeve važećih zakona, tehničkih propisa, standarda i pravilnika i o tome će izdati Zapisnik o izvršenim radovima sa odgovarajućim izvještajem i protokolima.

Ispitivanja mora izvršiti pravno lice koje posjeduje odgovarajuće odobrenje/licencu izdato od strane nadležnog ministarstva.

Potpis i pečat ponuđača: _____



D.11. NISKONAPONSKE INSTALACIJE I VANJSKA RASVJETA

1. Niskonaponske instalacije

U okviru rekonstrukcije TS predviđena je demontaža svih postojećih niskonaponskih instalacija u objektu pogonske zgrade, kao i demontaža instalacija vanjske rasvjete.

Glavnim projektom predvidejti nove niskonaponske instalacije u objektu, koje će obuhvatiti sve prostorije objekta koje koristi Elektroprijenos, čime će se steći uslovi za razdvajanje vlastite potrošnje Elektroprijenosa BiH od vlastite potrošnje Elektroprivrede BiH u predmetnom objektu.

Sve niskonaponske instalacije u objektu trebaju biti napojene sa jednog glavnog razvodnog ormara GRO čiju poziciju treba odrediti u Glavnom projektu.

Napajanje GRO ormara predvidjeti iz ormara AC razvoda kablom odgovarajućeg presjeka.

Na pogodnom mjestu u blizini transformatorskih boksova planirati zaseban razvodni ormar za napajanje pumpe za obradu trafo ulja koji takođe treba biti direktno napojen iz ormara AC razvoda.

Kablove u pogonskim prostorijama polagati n/ž u odgovarajućim PNT tvrdim cijevima i kablovskim regalicama. U svim ostalim prostorima predvidjeti polaganje instalacija p/ž, u duplom podu i iznad spušenog stropa.

Za pogonske prostorije predvidjeti dovoljan broj kalorifera za zagrijavanje prostora, a za kancelarijski dio objekta predvidjeti električne konvektore za grijanje i klima uređaje za hlađenje. Svaki električni konvektor, klima i kalorifer treba biti napojen sa zasebnog strujnog kruga.

Obzirom da se komandna prostorija izmješta na novu lokaciju potrebno je položiti nove telefonske instalacije iz server sobe u prizemlju do pulta u komandnoj prostoriji, kao i telefonsku vezu sa vatrodojavnom centralom.

U objektu je potrebno predvidjeti i video-interfonsku instalaciju za komunikaciju ispred ulaznih vrata sa dežurnim električarem i mogućnost otvaranja istih. Obzirom da su ulazna vrata zajednička za Elektroprijenos BiH i Elektroprivredu BiH pozivni panel treba da ima dva pozivna tastera.

Za svakog od korisnika ugraditi po jedan video monitor na komandni pult za mogućnost komunikacije i otvaranje ulaznih vrata.

Napomena: Sva ponuđena rasvjetna tijela trebaju imati garanciju od proizvođača na 5 godina.

2. Vanjska rasvjeta

U okviru rekonstrukcije TS 110/35/20/10 kV Zenica 3 potrebno je izvršiti demontažu svih postojećih instalacija vanjske rasvjete, a iskoristiva rasvjetna tijela zapisnički predati Naručiocu.

Vanjsku rasvjetu 110 kV platou riješiti postavljanjem LED reflektora na postojeći rasvjetni stub, a ako bude potrebe dodatne reflektore postaviti i na postojeće portale u 110 kV postrojenju.

Za potrebe napajanja i upravljanja vanjskom rasvjetom planirati poseban razvodni ormar vanjske rasvjete RO-VR na centralnom rasvjetnom stubu koji treba biti u odgovarajućoj IP zaštiti.

Sa RO-VR napojiti sve reflektore na 110 kV platou, kao i dodatne reflektore na podzidi koji treba da osvijetle pristupni put prema energetske transformatorima.

Napajanje razvodnog ormara RO-VR predvidjeti sa glavnog razvodnog ormara GRO niskonaponskih instalacija u objektu.

Sve kablove za napajanje reflektora koji se polažu izvan kablovskih kanala uvući u metalizirane SAPA cijevi odgovarajućeg promjera.

Rasvjetu transformatorskih boksova riješiti LED reflektorima postavljenim na fasadi i iste napojiti direktno iz GRO.

Broj i jačinu rasvjetnih tijela definisati proračunom u okviru odgovarajuće oblasti Glavnog i Izvedbenog projekta.

Upravljanje vanjskom rasvjetom omogućiti iz komandne prostorije i sa ormara ugrađenog na stubu rasvjete.

Uz isporuku opreme koja je predmet montaže dostaviti protokole o tvorničkom ispitivanju.

Napomena: Sva ponuđena rasvjetna tijela trebaju imati garanciju od proizvođača na 5 godina.

3. Orjentacioni predmjer radova za NN instalacije i vanjsku rasvjetu

Redni broj	Opis radova	Jedinica mjere	Količina
1.	NISKONAPONSKE INSTALACIJE		
1.	Demontaža postojećih instalacija jake i slabe struje i zapisnička predaja investitoru.	pšl	1
2.	Isporučka i polaganje napojnog kabla za ormar pumpe za obradu trafo ulja tipa: PP00 4x70 mm ² + PP00-Y 1x35 mm ² .	m	40
3.	Isporučka i polaganje napojnog kabla za glavni razvodni ormar GRO tipa: PP00-Y 5x25 mm ²	m	15
4.	Isporučka i montaža glavnog razvodnog ormara GRO prema jednopolnoj šemi iz Glavnog projekta.	kom	1
5.	Isporučka i montaža razvodnog ormara pumpe za obradu trafo ulja, prema jednopolnoj šemi iz Glavnog projekta. U ormaru planirani po dvije trofazne i monofazne radne utičnice.	kom	1
6.	Isporučka i montaža kablovskih perforiranih nosača u kompletu sa potrebnim spojnim i ovjesnim priborom:		
	- PNK 100/50	m	40
7.	Nabavka, isporučka i montaža ugradnog LED panela za rasvjetu komande i kancelarijskog prostora na spratu - tip kao LEDVANCE 1x40W 600x600, WHITE.	kom	18
8.	Nabavka, isporučka i montaža ugradnog LED panela za nužnu rasvjetu komande i kancelarijskog prostora na spratu - tip kao LEDVANCE 1x40W 600x600, WHITE. EM 1h.	kom	10
9.	Nabavka, isporučka i montaža nadgradne vodotjesne fluorescentne svjetiljke sa elektronskom prigušnicom, za rasvjetu pogonskih i servisnih prostora - tip kao INTRA LIGHTING, 5700 1x49W T16 G5 EB, IP66.	kom	24
10.	Nabavka, isporučka i montaža nadgradne vodotjesne fluorescentne svjetiljke sa elektronskom prigušnicom i aku modulom, za nužnu rasvjetu pogonskih prostora - tip kao INTRA LIGHTING, 5700 1x49W T16 G5 EB, EM 1h, IP66.	kom	16
11.	Nabavka, isporučka i montaža nadgradne stropne svjetiljke u mokrom čvoru, tip kao PRISMA FL ROUND 333 AB MP CORONA, 1 x 11 W LED, IP 20.	kom	2
12.	Nabavka, isporučka i montaža nadgradne stropne svjetiljke u stubištu, tip kao PRISMA KL376 OPAL COVER, LED 1	kom	6

<i>Redni broj</i>	<i>Opis radova</i>	<i>Jedinica mjere</i>	<i>Količina</i>
	x 24 W, IP 20.		
13.	Nabavka, isporuka i montaža protivpanične svjetiljke, nadgradne plafonske, tip kao DESIGN KC, 8W/3h, LL, EVG, sa uključenim piktogramima. Na svjetiljke nalijepiti odgovarajuću oznaku "EXIT" ili smjer kretanja.	kom	8
14.	PNT tvrda negoriva cijev fi 20mm, sa potrebnim priborom.	m	300
15.	Izrada izvoda za rasvjetu pogonskih i servisnih prostora sa vodičem PP-Y (3-5)x1,5 mm ² koji se polaže u kablovske regale i tvrde zaštitne PNT cijevi fi 20 mm, n/ž. U cijenu razvodne kutije i ostali materijal za montažu.	m	400
16.	Izrada izvoda za rasvjetu komande, kancelarija, stubišta i mokrog čvora sa vodičem PP-Y (3-5)x1,5 mm ² koji se polaže u zaštitne pvc cijevi fi 16 mm, p/ž. U cijenu potrebne pvc cijevi, razvodne kutije i ostali materijal za montažu.	m	250
17.	Izrada izvoda za utičnice i napajanje potrošača (klime, el.bojler, konvektori,...) vodičem PP-Y3x2,5 mm ² koji se polaže u odgovarajuće zaštitne PVC cijevi 16 mm, p/ž. U cijenu uključiti zaštitne PVC cijevi, razvodne kutije i ostali materijal za montažu.	m	300
18.	Izrada izvoda za utičnice u pogonskim prostorijama vodičem PP-Y3x2,5 mm ² koji se polaže u odgovarajuće zaštitne PNT cijevi 20 mm, n/ž. U cijenu uključiti razvodne kutije i ostali materijal za montažu.	m	200
19.	Izrada izvoda za trofazne utičnice i kalorifere u pogonskim prostorijama vodičem PP-Y 5x2,5 mm ² koji se polaže u kablovske regale i odgovarajuće zaštitne PNT cijevi 20 mm, n/ž. U cijenu uključiti razvodne kutije i ostali materijal za montažu.	m	400
20.	Trofazna priključna šuko utičnica od silumina za n/ž montažu.	kom	2
21.	Monofazna priključna šuko utičnica od silumina za n/ž montažu.	kom	6
22.	Trofazni fiksni spoj za n/ž montažu 10-16 A; 400 V	kom	6
23.	Dupla monofazna šuko utičnica od silumina za n/ž montažu. 16A.	kom	4
24.	Dupla monofazna šuko utičnica za p/ž montažu. 16 A.	kom	8
25.	Monofazna šuko utičnica za p/ž montažu.	kom	15

<i>Redni broj</i>	<i>Opis radova</i>	<i>Jedinica mjere</i>	<i>Količina</i>
	16 A.		
26.	Jednopolni prekidač, 10 A, p/ž	kom	3
27.	Serijski prekidač, 10 A, p/ž	kom	3
28.	Naizmjenični prekidač, 10 A, p/ž	kom	4
29.	KIP prekidač, 16 A, p/ž	kom	1
30.	Serijski prekidač, 10 A, n/ž	kom	4
31.	Kutija za izjednačavanje potencijala mm	kom	1
32.	Fleksibilni vodič za galvanizaciju P/F presjeka 6 mm ²	m	20
33.	Konvektorska grijalica snage 2,5 kW sa direktnom montažom na zid.	kom	5
34.	Električni grijač zraka, kalorifer snage 4,5 kW sa vanjskim regulatorom temperature.	kom	6
35.	Klima uređaji za komandnu prostoriju i kancelarije 2000 W	kom	3
36.	Protočni bojler kapaciteta 10 l	kom	1
37.	Nabavka i polaganje telefonski i računarskih kablova:		
	- IY(St)y 2x2x0,6mm	m	50
	- FTP Cat 6	m	50
38.	Isporuka, montaža, i puštanje u rad video interfonskog sistema proizvođača BPT ili slično (dvožični sistem) u slijedećem sastavu:		
	-Vanjska pozivna stanica sa kolor kamerom, 2 kom. pozivnih tastera, napojnom jedinicom, električnom bravom koja se montira na ulazna vrata te potrebnim ugradnim kutijama za pozivni panel.		
	- 2 kom unutrašnja interfoniska jedinica sa slušalicom, tipkom za otvaranje ulazne električne brave, Tip kao AGATA VC/B, BPT.		
	Sve kompletno, ožičeno i pušteno u rad.	kpl	1
II.	VANJSKA RASVJETA		
39.	Demontaža postojećih instalacija vanjske rasvjete i zapisnička predaja investitoru.	pšl	1
40.	Isporuka i polaganje napojnog kabla za ormar vanjske rasvjete RO-VR tipa: PP00-Y 5x6 mm ²	m	70
41.	Isporuka i montaža razvodnog ormara vanjske rasvjete RO-VR, prema jednopolnoj šemi iz Glavnog projekta.	kom	1
42.	Nabavka, isporuka i montaža LED reflektora za ravjetu platoa 110 kV, tip kao LANZINI Integra, 1x160W, IP66.	kom	8
43.	Nabavka, isporuka i montaža LED reflektora za trafo boksova i pristupnog puta za prema transformatorima, tip kao LANZINI Integra, 1x100W, IP66.	kom	6
44.	Metalizirana SAPA cijev fi 20mm, sa	m	100



	potrebnim priborom.		
--	---------------------	--	--

<i>Redni broj</i>	<i>Opis radova</i>	<i>Jedinica mjere</i>	<i>Količina</i>
45.	Isporuca i polaganje kablova za napajanje reflektora PP00-Y 3x1,5 mm ² koji se polaže u kablovske kanale i tvrde zaštitne cijevi fi 20 mm.	m	300
46.	Razni sitni montažni materijal	paušal	1
	UKUPNO ELEKTROINSTALACIJE:		

Potpis i pečat ponuđača: _____

Vlasništvo "Elektroprenosa - Elektroprijenosa BiH" a.d. Banja Luka - samo za uvid

D.12. POMOĆNI SISTEMI

1. Vatrodojava

U TS 110/35/20/10 kV Zenica 3 instaliran zonski sistem za dojavu požara.

Potrebno je predvidjeti zamjenu postojećeg vatrodojavnog sistema novim adresabilnim sistemom sa adekvatnim brojem optičkih i ručnih javljača. Predvidjeti dovoljan broj optičkih i ručnih javljača požara za pokrivanje svih prostora koji su u vlasništvu Elektroprenosa.

U nove ormare polja, lijepljenjem (bez bušenja), postaviti optičke javljače sa podnožjem. Zavisno od broja novih ormara, u iste ugraditi dodatne optičke javljače.

Po izvršenoj montaži dostaviti:

- Projekat izvedenog stanja
- Zapisnik/protokol o stručnom nalazu o kontroli ispravnosti i funkcionalnosti Sistema izdat od ovlaštene ustanove za obavljanje ove djelatnosti.

Kabl za povezivanje sistema za dojavu požara (javljači i centrala) će se polagati u novoizgrađene kablovske regale zajedno sa komandno-signalnim i mjernim kablovima 380/220 V AC i DC. Potrebna dužina kabla otpornog na eventualne štetne uticaje, odrediće se tokom ugradnje.

Uz ponudu je potrebno dostaviti Certificate-ateste za centralni uređaj, javljače požara i ostale aktivne elemente vatrodojavnog sistema koji dokazuju da su isti u skladu sa standardom BAS EN 54-2/A1:2008 ili ekvivalentnim drugim standardom.

2. Oprema PPZ

Oprema i radovi trebaju biti u skladu sa Zakonom o zaštiti od požara i vatrogastvu Sl. Novine FBiH 64/09, te zahtjevima Pravilnika o tehničkim normativima za zaštitu elektroenergetskih postrojenja i uređaja od požara (Sl. List BiH, br: 2/95 i 13/94).

Vrsta i broj novih aparata za gašenje požara, srazmjerno povećanju požarne opasnosti, i njihov razmještaj dati u Elaboratu zaštite od požara, te za iste dati Protokole/zapisnike o kontroli ispravnosti od ovlaštene ustanove za obavljanje ove djelatnosti.

3. Zaštita na radu

Elaboratom zaštite na radu obavezno je predvidjeti natpisne pločice:

- za srednji napon: plastificirane crne sa bijelim slovima 100x200 mm
- za vanjsko postrojenje (oprema u trafo poljima T1 i T2, MOP 110 kV): emajl bijeli sa crnim slovima 300x200 mm za aparate,
- znakove upozorenja, obavještenja

Potpis i pečat ponuđača: _____



E. ELEKTROMONTAŽNI RADOVI

1. Okvirni redosljed aktivnosti i manipulacija prilikom rekonstrukcije TS 110/x kV Zenica 3

U ovom poglavlju opisani su koraci izvođenja radova na rekonstrukciji TS 110/x kV Zenica 3 osiguravajući da 110 kV postrojenje ne ostane u totalnom beznaponskom stanju, a da zamjena SN postrojenja bude izvedena sa minimalnim brojem beznaponskih pauza.

Prva faza

- Rekonstrukciju predmetne TS započeti isključenjem: polja podužnog rastavljanja 110 kV sabirnica (otvoreni sabirnički rastavljači, otvoren prekidač), dalekovodnog polja 110 kV Zenica 2-I (otvoren izlazni rastavljač), transformatorskog polja 110 kV energetskog transformatora T1 (otvoren sabirnički rastavljač, otvoren prekidač), energetskog transformatora T1 110/20/10 kV 20 MVA, transformatorske ćelije 20 kV (Sekcija I) i transformatorske ćelije 10 kV (Sekcija I). U ovoj fazi napajanje postrojenja 35 kV i 20 kV bit će ostvareno preko energetskog transformatora T2 110/35/20 kV 40 MVA, a postrojenje 10 kV napajat će se preko energetskog transformatora T3 35/10 kV 8 MVA.
- Nakon potrebnih isključenja pristupiti demontaži/izmještanju energetskog transformatora T1, demontaži VN opreme pripadajućeg transformatorskog polja 110 kV, dalekovodnog polja 110 kV Zenica 2-I i polja podužnog rastavljanja sabirnica 110 kV (sve do sabirničkog rastavljača prema dalekovodnom polju 110 kV Zenica 2-II, na predmetnom rastavljaču moguće demontirati vezu prema prekidaču 123 kV). U ovoj fazi započeti i radove na zamjeni 20 kV postrojenja (Sekcija I) i ugradnji nove opreme vlastite potrošnje.
- Građevinski radovi na pripremi temelja za smještaj novog energetskog transformatora T1 110/20/10 kV, 40/40/27 MVA, YNyn0d5, kao i temelja za hibridni modul dalekovodnog polja 110 kV Zenica 2-I, hibridni modul transformatorskog polja 110 kV T1, naponske mjerne transformatore 123 kV (mjerno polje 110 kV – br. 1) i rastavljač 123 kV polja podužnog rastavljanja 110 kV sabirnica.
- Montaža nove opreme, tehnički pregled, uključivanja energetskog transformatora T1, pripadajućeg transformatorskog polja 110 kV (zatvoren sabirnički rastavljač, zatvoren prekidač), dalekovodnog polja 110 kV Zenica 2-I (zatvoren sabirnički rastavljač, zatvoren prekidač) i mjernog polja 110 kV br. 1.

Druga faza

- Nakon završetka prve faze pristupa se isključenjima: dalekovodnog polja 110 kV Zenica 2-II (otvoren izlazni rastavljač), transformatorskog polja 110 kV energetskog transformatora T2 (otvoren sabirnički rastavljač, otvoren prekidač), energetskog transformatora T2 110/35/20 kV 40 MVA, transformatorske ćelije 35 kV i transformatorske ćelije 20 kV (Sekcija II). U ovoj fazi napajanje postrojenja 20 kV i 10 kV bit će ostvareno preko novog energetskog transformatora T1 110/20/10 kV 40 MVA, a napajanje postrojenja 35 kV moguće je ostvariti preko energetskog transformatora T3 35/10 kV 8 MVA obrnutom transformacijom. Također, u ovoj fazi moguće je započeti radove na zamjeni 10 kV postrojenja.
- Nakon potrebnih isključenja pristupiti demontaži/izmještanju energetskog transformatora T2, demontaži VN opreme pripadajućeg transformatorskog polja 110 kV, dalekovodnog polja 110 kV Zenica 2-II i preostalog sabirničkog rastavljača 110 kV podužnog rastavljanja.
- Slijede građevinski radovi na pripremi temelja za smještaj novog energetskog transformatora T2 110/20/10 kV, 40/40/27 MVA, YNyn0d5, kao i temelja za hibridni modul dalekovodnog polja 110 kV Zenica 2-II, hibridni modul transformatorskog polja 110 kV T2, naponske mjerne transformatore 123 kV (mjerno polje 110 kV – br. 2).
- Montaža nove opreme, tehnički pregled, uključivanja energetskog transformatora T2, pripadajućeg transformatorskog polja 110 kV T2 (zatvoren sabirnički rastavljač, zatvoren

prekidač), dalekovodnog polja 110 kV Zenica 2-II (zatvoren sabirnički rastavljač, zatvoren prekidač), mjernog polja 110 kV br. 2.

- Što se tiče radova na zamjeni 10 kV postrojenja treba voditi računa o sljedećem:
 - Obzirom da TS ne smije ostati bez napajanja vlastite potrošnje, potrebno je u prvoj fazi obezbjediti mogućnost prelaska napajanja vlastite potrošnje preko 20 kV ćelije kućnog transformatora (Sekcija I)
 - Obzirom da za montažu novog 10 kV postrojenja prostorno prepreku predstavljaju samo postojeća spojna ćelija 10 kV i postojeće krajnje četiri odvodne ćelije 10 kV, zamjenu 10 kV postrojenja moguće je izvesti na način opisan u nastavku. Nakon što se obezbjedi prelazak napajanja vlastite potrošnje sa 10 kV napona na 20 kV napon, privremeno se isključuje 10 kV postrojenje kako bi se izvršila demontaža spojnog mosta i krajnje četiri odvodne ćelije. Zatim je neophodno napraviti prespajanje sabirnica sekcije I i sekcije II preostalog postrojenja 10 kV. Nakon toga postojeće postrojenje 10 kV može se napojiti, te pristupiti montaži ćelija novog 10 kV postrojenja.

Napomena:

Paralelno sa opisanim radovima na zamjeni i puštanju u rad primarne opreme, neophodno je izvoditi sve potrebne građevinske radove na uređenju prostora SN postrojenja i komandne sobe, kao i instalaciji i puštanju u rad sekundarne opreme.

2. Montaža, spajanje, ožičenje, ispitivanje i puštanje u pogon isporučene opreme

Ovo poglavlje obuhvata aktivnosti vezane za:

- Demontažu/izmještanje postojećih energetskih transformatora T1 i T2,
- demontažu postojeće primarne opreme, opreme zaštite, upravljanja i pomoćnih napajanja,
- montažu nove primarne opreme, opreme zaštite, upravljanja i pomoćnih napajanja,
- montažu novih energetskih transformatora T1 i T2,
- ožičenje, konfigurisanje, podešavanje i funkcionalno ispitivanje ugrađene opreme i sistema;
- sukcesivno puštanje u pogon dijelova TS 110/x kV Zenica 3 koji su predmetom ovih radova.

Sva oprema koja je predmet isporuke, prije dostave mora proći proceduru tvorničkog ispitivanja (FAT) s ovjerenim izvještajima, a sve izmjene za vrijeme FAT-a moraju biti programirane u uređajima i unešene u projektnu dokumentaciju.

Napomene:

- Postojeći energetski transformatori i postrojenja (110 kV, 20 kV, 10 kV, kao i izvori i razvodi pomoćnih napajanja) su pod naponom. Prethodno opisani radovi se neće moći izvoditi istovremeno na svim poljima, naponskim nivoima i na pomoćnim napajanjima. Dinamiku izvođenja radova je potrebno prilagoditi odobrenim vremenskim terminima isključenja elemenata postrojenja;
- Pojedinačni radovi ne smiju ugrožavati sigurnost i funkcionalnost ostalog dijela postrojenja;
- Demontaža/izvlačenje postojećih energetskih transformatora, primarne opreme, postojećih ormara i uređaja će se izvršiti pažljivim postupkom, bez oštećenja, da budu sačuvani za primjenu na drugom mjestu, a odlaganja na mjesta u krugu TS koja odredi predstavnik Ugovornog organa;
- Sva postojeća sekundarna oprema: ormari sa zaštitama 110 kV, komandne ploče, ormari pomoćnih napajanja AC i DC, inverter 220/230 V DC/AC – čija se potreba ukida ovim projektom, treba biti demontirana sukcesivno u fazama kada prestane biti potrebna;

- Pri svim predviđenim radovima poštovaće se zakonski propisi iz oblasti zaštite na radu, uputstva proizvođača opreme, te važeći pravilnici, uputstva i procedure koje primjenjuje Naručilac;
- Zabranjeno je da radove vrše nekvalifikovane osobe i/ili da se koristi nepropisna oprema za rad ili oprema za ispitivanja.

3. Energetski transformator T1

Potrebno je izvršiti:

- izvlačenje i odlaganje postojećeg energetskog transformatora T1 (20 MVA) i pripadajuće opreme uz postojeći energetski transformator u krug TS Zenica 3 na poziciju koju odredi Naručilac a koja neće ometati dalje radove na rekonstrukciji,
- demontažu i izvlačenje SN kablova koji su korišteni za priključak sekundara i tercijara transformatora na pripadajuće trafo ćelije,
- premještanje i montažu, uz nadzor proizvođača, na prethodno građevinski pripremljen temelj novog energetskog transformatora T1 (40 MVA),
- kontrolu ispravnosti i sanaciju po potrebi izvoda za uzemljenje transformatora,
- primarno povezivanje 110 kV strane transformatora na visoke veze,
- primarno povezivanje neutralne tačke 110 kV sa uzemljivačem TS, sve prema izvedbenom projektu,
- primarno povezivanje 20 kV strane transformatora (sekundar) novim bakarnim šinama i 20 kV kablovima na novu trafo ćeliju T1, sve prema izvedbenom projektu,
- primarno povezivanje 10 kV strane transformatora (tercijer) novim bakarnim šinama i 20 kV kablovima na novu trafo ćeliju T1, sve prema izvedbenom projektu,
- montaža opreme i primarno povezivanje zvjezdišta sekundara na uzemljivač preko niskoomskog otpornika,
- izradu pripadajućih kabl završnica,
- isporuka i izrada kablskih završetaka,
- polaganje komandno signalnih kablova i kablova za napajanje između ormara na transformatoru i zaštitno-upravljačkog ormara transformatora kao i ormara pomoćnih napajanja,
- ožičenje ormara na transformatoru, zaštitno-upravljačkog ormara i ormara pomoćnih napajanja,
- provjera ispravnosti ožičenja,
- ispitivanja transformatora nakon montaže uz izradu Zapisnika o ispitivanju sa odgovarajućim izvještajima i protokolima (obaveza Dobavljača energetskog transformatora),
- svi ostali radovi koji nisu navedeni a potrebni su za punu funkcionalnost, puštanje u pogon i ispravan rad, a sve u skladu sa izvedbenim projektom,
- puštanje u pogon transformatora.

Napomena:

Izmještanje postojećeg i montaža novog energetskog transformatora T1 će se vršiti u prvoj fazi rekonstrukcije TS 110/x Zenica 3. Paralelno sa ovim radovima bit će potrebno izvršiti rekonstrukciju pripadajućeg 110 kV trafo polja, DV polja 110 kV Zenica 2-I, te dijela 20 kV i 10 kV postrojenja i prateće opreme za zaštitu i upravljanje.

Pri tome se za značajan dio VN i SN postrojenja u TS Zenica 3 mora obezbjediti kontinuiran rad radi snadbjevanja konzuma električnom energijom.

4. Energetski transformator T2

Potrebno je izvršiti:

- izvlačenje i odlaganje postojećeg energetskog transformatora T2 (40 MVA) i pripadajuće opreme uz postojeći energetski transformator u krug TS Zenica 3 na poziciju koju odredi Naručilac a koja neće ometati dalje radove na rekonstrukciji,
- demontažu postojećih Cu šina i izolatora sa fasade SN postrojenja koje su korištene za priključak 35 kV strane transformatora T2 na pripadajuću trafo ćeliju,
- demontažu i izvlačenje SN kablova koji su korišteni za priključak 10 kV strane transformatora T2 na pripadajuću trafo ćeliju,
- premještanje i montažu, uz nadzor proizvođača, na prethodno građevinski pripremljen temelj novog energetskog transformatora T2 (40 MVA),
- kontrolu ispravnosti i sanaciju po potrebi izvoda za uzemljenje transformatora,
- primarno povezivanje 110 kV strane transformatora na visoke veze,
- primarno povezivanje neutralne tačke 110 kV sa uzemljivačem TS, sve prema izvedbenom projektu,
- primarno povezivanje 20 kV strane transformatora (sekundar) novim bakarnim šinama i 20 kV kablovima na novu trafo ćeliju T2, sve prema izvedbenom projektu,
- primarno povezivanje 10 kV strane transformatora (tercijer) novim bakarnim šinama i 20 kV kablovima na novu trafo ćeliju T2, sve prema izvedbenom projektu,
- montaža opreme i primarno povezivanje zvjezdišta sekundara na uzemljivač preko niskoomskog otpornika,
- izradu pripadajućih kabl završnica,
- isporuka i izrada kabelskih završetaka,
- polaganje komandno signalnih kablova i kablova za napajanje između ormara na transformatoru i zaštitno-upravljačkog ormara transformatora kao i ormara pomoćnih napajanja,
- ožičenje ormara na transformatoru, zaštitno-upravljačkog ormara i ormara pomoćnih napajanja,
- provjera ispravnosti ožičenja,
- ispitivanja transformatora nakon montaže uz izradu Zapisnika o ispitivanju sa odgovarajućim izvještajima i protokolima (obaveza Dobavljača energetskog transformatora),
- svi ostali radovi koji nisu navedeni a potrebni su za punu funkcionalnost, puštanje u pogon i ispravan rad, a sve u skladu sa izvedbenim projektom,
- puštanje u pogon transformatora.

Napomena:

Izmještanje postojećeg i montaža novog energetskog transformatora T2 će se vršiti u drugoj fazi rekonstrukcije TS 110/x Zenica 3. Paralelno sa ovim radovima bit će potrebno izvršiti rekonstrukciju pripadajućeg 110 kV trafo polja, DV polja 110 kV Zenica 2-II, te dijela 20 kV i 10 kV postrojenja i prateće opreme za zaštitu i upravljanje.

Prije početka radova na izmještanju T2 i demontaži navedenih polja neophodno je pustiti u eksploataciju novougrađenu opremu koja je bila dio prve faze rekonstrukcije TS Zenica 3.

5. Energetski transformator T3

Potrebno je izvršiti:

- demontažu postojećih Cu šina i izolatora sa fasade SN postrojenja koje su korištene za priključak 35 kV strane transformatora T3 na pripadajuću trafo ćeliju,
- demontažu i izvlačenje SN kablova koji su korišteni za priključak 10 kV strane transformatora na pripadajuću trafo ćeliju,
- primarno povezivanje 35 kV strane transformatora T3 novim kablovima na postojeću 35 kV trafo ćeliju transformatora T3,
- primarno povezivanje 10 kV strane transformatora T3 novim kablovima na novu 10 kV odvodnu (trafo) ćeliju transformatora T3,
- kontrolu ispravnosti i sanaciju po potrebi izvoda za uzemljenje transformatora,
- izradu pripadajućih kabl završnica,
- svi ostali radovi koji nisu navedeni a potrebni su za punu funkcionalnost, puštanje u pogon i ispravan rad, a sve u skladu sa izvedbenim projektom,

6. Transformatorska polja energetskih transformatora T1 i T2

- a) novi energetski transformator T1, 110/21(10,5)/10 kV, 40 MVA i
- b) novi energetski transformator T2, 110/21(10,5)/10 kV, 40 MVA

Potrebno je minimalno izvršiti:

- demontaža komplet opreme postojećih transformatorski polja 110 kV,
- rušenje i uklanjanje svih temelja aparata u postojećim trafo poljima,
- izrada novih temelja za hibridne GIS module novih transformatorskih polja i odvodnike prenapona,
- montaža novih transformatorskih polja tj. hibridnih GIS modula,
- odpajanje i izvlačenje postojećih komandno signalnih kablova između sekundarnih ormarića primarne opreme u 110 kV poljima postojećih energetskih transformatora T1 i T2, te ormarića upravljanja hlađenjem i upravljanja regulacionom sklopkom, kao i pripadajućih trafo ćelija 10 kV, postojećih ormara lokalnog upravljanja u trafo poljima, postojećih ormara zaštite, postojeće komandne ploče, postojećih ormara daljinskog upravljanja (RTU) i postojećih ormara pomoćnih napajanja,
- montažu novih ormara zaštite i upravljanja za nove energetske transformatore T1 i T2,
- polaganje komandno signalnih kablova između sekundarnih ormarića primarne opreme u 110 kV poljima energetskih transformatora T1 i T2, te ormarića upravljanja hlađenjem i upravljanja regulacionom sklopkom, kao i pripadajućih trafo polja 20(10) kV, novih ormara lokalnog upravljanja pri GIS-u (uz neophodno ožičenje sa drugim poljima u svrhu izvođenja horizontalnih blokada), novih ormara zaštite i upravljanja i novih ormara pomoćnih napajanja,
- izrada i provjera ispravnosti novog ožičenja,
- polaganje komunikacionih kablova za spoj upravljačkih i zaštitnih uređaja, te zaštitno-upravljačkih uređaja 20(10) kV trafo ćelija i opreme SCADA staničnog sistema,
- provjeru komunikacije između upravljačkih, zaštitnih i zaštitno-upravljačkih uređaja i opreme SCADA staničnog sistema,
- prema instrukcijama i proračunima predstavnika Ugovornog organa, konfigurisanje i podešavanje upravljačkih, zaštitnih i zaštitno-upravljačkih uređaja,

- funkcionalno ispitivanje svih polja energetskih transformatora T1 i T2 – prijemni test na objektu (SAT), uz izradu izvještaja o funkcionalnom ispitivanju polja i izvještaja o ispitivanju pojedinačnih upravljačkih, zaštitnih i zaštitno-upravljačkih uređaja,
- montaža odvodnika prenapona u skladu sa projektnom dokumentacijom,
- sve ostale radove koji nisu navedeni a potrebni su za punu funkcionalnost, puštanje u pogon i ispravan rad, a sve u skladu sa izvedbenim projektom.

7. Dalekovodna polja 110 kV (Zenica 2-I i Zenica 2-II)

Potrebno je minimalno izvršiti:

- demontaža komplet opreme postojećih dalekovodnih polja 110 kV Zenica 2-I i Zenica 2-II (linijski rastavljač i NMT),
- rušenje i uklanjanje svih temelja aparata u postojećim dalekovodnim poljima,
- izrada novih temelja za hibridne GIS module novih dalekovodnih polja,
- montaža novih dalekovodnih polja tj. hibridnih GIS modula,
- izrada nosive konstrukcije i montaža odvodnika prenapona 110 kV na sabirničkim portalima,
- odpajanje i izvlačenje postojećih komandno signalnih kablova između sekundarnih ormarića primarne opreme u 110 kV dalekovodnim poljima,
- montažu novih ormara zaštite i upravljanja za dalekovodna polja,
- uzemljavanje novih GIS modula dalekovodnih polja i novih ormara zaštite i upravljanja,
- polaganje komandno signalnih kablova između sekundarnih ormara primarne opreme u 110 kV dalekovodnim poljima, novih ormara lokalnog upravljanja pri GIS-u (uz neophodno ožičenje sa drugim poljima u svrhu izvođenja horizontalnih blokada) novih ormara zaštite i upravljanja i novih ormara pomoćnih napajanja,
- izrada i provjera ispravnosti novog ožičenja,
- polaganje komunikacionih kablova za spoj upravljačkih i zaštitnih uređaja i opreme SCADA staničnog sistema,
- provjeru komunikacije između upravljačkih i zaštitnih uređaja i opreme SCADA staničnog sistema,
- prema instrukcijama i proračunima predstavnika Ugovornog organa, konfigurisanje i podešavanje upravljačkih i zaštitnih uređaja,
- funkcionalno ispitivanje – prijemni test na objektu (SAT), uz izradu izvještaja o funkcionalnom ispitivanju polja i izvještaja o ispitivanju pojedinačnih upravljačkih i zaštitnih uređaja,
- sekundarno povezivanje rastavljača za podužno sekcionisanje sabirnica 110 kV realizovati u ormaru lokalnog upravljanja i ormaru zaštite i upravljanja dalekovodnim poljem 110 kV Zenica 2-I,
- sve ostale radove koji nisu navedeni a potrebni su za punu funkcionalnost, puštanje u pogon i ispravan rad, a sve u skladu sa izvedbenim projektom.

8. Mjerna polja 110 kV (Sekcija I i II)

Potrebno je minimalno izvršiti:

- demontažu postojećeg mjernog polja 110 kV,
- uklanjanje postojećih temelja mjernih polja koji se ne koriste,
- izrada novih temelja za NMT-e u mjernim poljima,
- montaža novih mjernih polja sekcije I i sekcije II,
- odpajanje i izvlačenje postojećih komandno signalnih kablova u mjernom polju 110 kV,
- polaganje novih komandno signalnih kablova u mjernim poljima 110 kV,

- polaganje novih komandno signalnih kablova za distribuciju mjernih napona prema ostalim ormarima zaštite i upravljanja,
- izrada i provjera ispravnosti novog ožičenja,
- funkcionalno ispitivanje mjernih polja 110 kV – prijemni test na objektu (SAT), uz izradu izvještaja o funkcionalnom ispitivanju polja,
- sve ostale radove koji nisu navedeni a potrebni su za punu funkcionalnost, puštanje u pogon i ispravan rad, a sve u skladu sa izvedbenim projektom,

9. Podužno sekcionisanje sabirnica 110 kV

Potrebno je najmanje izvršiti:

- demontažu postojećeg spojnog polja 110 kV,
- odpajanje i izvlačenje postojećih komandno signalnih kablova u spojnom polju 110 kV,
- rušenje i uklanjanje svih temelja aparata u postojećim spojnom polju 110 kV,
- izrada novog temelja za rastavljač podužnog sekcionisanja sabirnica 110 kV,
- montaža novog rastavljača podužnog sekcionisanja sabirnica 110 kV,
- polaganje novih komandno signalnih kablova,
- funkcionalno ispitivanje podužnog sekcionisanja sabirnica 110 kV – prijemni test na objektu (SAT), uz izradu izvještaja o funkcionalnom ispitivanju polja,
- sve ostale radove koji nisu navedeni a potrebni su za punu funkcionalnost, puštanje u pogon i ispravan rad, a sve u skladu sa izvedbenim projektom,

10. Sabirnice i visoke veze 110 kV

Potrebno je najmanje izvršiti:

- demontažu postojećih sabirnica 110 kV i visokih veza između zgrade SN postrojenja i sabirničkih portala,
- čišćenje, sanaciju i farbanje postojećih sabirničkih portala,
- montažu novih sabirnica 110 kV i visokih veza između zgrade SN postrojenja i sabirničkih portala,

11. SN postrojenje

Potrebno je najmanje izvršiti:

- odpajanje i izvlačenje postojećih komandno signalnih kablova između SN ćelija 20 kV i 10 kV, komandne ploče, postojećih ormara daljinskog upravljanja (RTU) i postojećih ormara pomoćnih napajanja,
- demontažu postojećih ćelija 20 kV i 10 kV (sukcesivno sekcija po sekcija prema utvrđenoj dinamici),
- montažu novih 20(10) kV ćelija (sukcesivno prema utvrđenoj dinamici),
- demontažu postojećeg kućnog transformatora 10/0,4 kV, 100 kVA,
- montažu novog trafo boksa sa kućnim transformatorom 20/0,4 kV, 100 kVA,
- polaganje novih komandno signalnih kablova između SN ćelija 20(10) kV i novih ormara pomoćnih napajanja,
- izrada i provjera ispravnosti novog ožičenja,
- polaganje komunikacionih kablova za spoj zaštitno-upravljačkih uređaja 20(10) kV SN ćelija i opreme SCADA staničnog sistema i njegova provjera,
- prema instrukcijama i proračunima predstavnika Naručioca, konfigurisanje i podešavanje zaštitno-upravljačkih uređaja,

- funkcionalno ispitivanje SN polja 20(10) kV – prijemni test na objektu (SAT), uz izradu izvještaja o funkcionalnom ispitivanju polja i izvještaja o ispitivanju pojedinačnih zaštitno-upravljačkih uređaja,
- sve ostale radove koji nisu navedeni a potrebni su za punu funkcionalnost, puštanje u pogon i ispravan rad, a sve u skladu sa izvedbenim projektom.

Napomena:

Postojeće SN postrojenje je pod naponom. Prethodno opisani radovi se neće moći izvoditi istovremeno na svim SN odlazima. Postojeći KRO za SN zaštite se mora postepeno oslobađati (odvod po odvod) i prebacivati na nove zaštitno-upravljačke ormare. Ovo je potrebno raditi u skladu sa odobrenom dinamikom i trajanjem isključenja odvoda.

Po završetku predviđenih elektromontažnih i funkcionalnih ispitivanja na svim SN odlazima izvršiti demontažu starih komandno signalnih kablova, kablovskih kanala i SN KRO ormara.

12. Ormari zaštite i upravljanja

Ormari zaštite i upravljanja se na objekat isporučuju nakon provedenog fabričkog ispitivanja (FAT). U šemama djelovanja i vezivanja moraju biti unešene sve izmjene koje su napravljene u toku fabričkog ispitivanja.

Prije početka ispitivanja na objektu Dobavljač je dužan Naručiocu dostaviti na odobrenje obrasce izvještaja o funkcionalnom ispitivanju na terenu (SAT protokol) i izvještaja o ispitivanju zaštitnih, upravljačkih i zaštitno-upravljačkih jedinica.

Radovi na objektu vezani za:

- zaštitno-upravljački ormar transformatorskog polja T1 110/20(10)/10 kV,
- zaštitno-upravljački ormar transformatorskog polja T2 110/20(10)/10 kV,
- zaštitno-upravljački ormar dalekovodnog polja 110 kV Zenica 2-I sa mjernim poljem br.1 i podužnim rastavljanjem sabirnica 110 kV
- zaštitno-upravljački ormar dalekovodnog polja 110 kV Zenica 2-II sa mjernim poljem br.2,

su obaveza Dobavljača i obuhvataju:

- montažu,
- povezivanje i ožičavanje,
- konfigurisanje i podešavanje zaštitno upravljačkih uređaja,
- funkcionalno ispitivanje (SAT) sa izdavanjem izvještaja o funkcionalnom ispitivanju na terenu (SAT protokol) i izvještaja o ispitivanju zaštitnih, upravljačkih i zaštitno-upravljačkih jedinica,
- demontažu svih postojećih KRO ormara, signalnih panela i zaštitno upravljačkih uređaja
- svi ostali radovi koji nisu navedeni a potrebni su za punu funkcionalnost, puštanje u pogon i ispravan rad, a sve sukladno izvedbenom projektu.

Obaveza Naručioca je da Isporučiocu dostavi podešenje zaštita.

13. Pomoćno napajanje transformatorske stanice

Potrebno je najmanje izvršiti:

- montažu ormara za razvod pomoćnog AC napona (3x400/230 V 50 Hz),
- polaganje kablova za napajanje između ormara za razvod pomoćnog AC napona i ormara kućnog transformatora,
- polaganje kablova za napajanje između ormara za razvod pomoćnog AC napona, razvodnih ormara u zgradi, ormara za upravljanje hlađenjem i regulacionom sklopkom T1 i T2, ormara za priključak pumpe za obradu trafo ulja, ormara zaštite i upravljanja, SN ćelija, ormara obračunskog mjerenja, ormara daljinskog upravljanja i ostalih potrošača ukoliko su izostavljeni,

- polaganje kablova za napajanje između ormara za razvod pomoćnog AC napona i ispravljača,
- polaganje signalnih kablova između ormara za razvod pomoćnog AC napona i ormara daljinskog upravljanja (i polaganje komunikacionog kabla ukoliko se signalizacija izvodi putem IED-a),
- ožičenje ormara za razvod pomoćnog AC napona,
- provjera ispravnosti ožičenja,
- funkcionalno ispitivanje razvoda AC napona uz izradu potrebnih protokola,
- puštanje u pogon razvoda AC napona,
- demontažu starog ormara za razvod pomoćnog napona 3x400/230 V 50 Hz i starih kablova za napajanje i signalizaciju,
- demontažu starog i montažu novog ormara za priključak pumpe za obradu trafo ulja,
- demontažu postojeće akumulatorske baterije i ispravljača iz prizemlja ,
- montažu ormara ispravljača,
- montažu dva ormara akumulatorskih baterija,
- montažu ormara za razvod pomoćnog napona 220 V DC,
- polaganje kablova za napajanje između ormara za razvod pomoćnog napona, postojeće akumulatorske baterije 220 V i ispravljača 230V AC / 220V DC,
- polaganje kablova za napajanje između ormara za razvod pomoćnog DC napona, ormara zaštite i upravljanja, SN postrojenja, ormara daljinskog upravljanja i ostalih potrošača ukoliko su izostavljeni,
- polaganje signalnih kablova između ormara za razvod pomoćnog DC napona i ormara daljinskog upravljanja,
- ožičenje ormara za razvod pomoćnog DC napona i provjera ispravnosti,
- funkcionalno ispitivanje razvoda DC napona uz izradu potrebnih protokola u puštanje u pogon,
- demontažu starog ormara za razvod pomoćnog napona 220 V DC i starih kablova za napajanje i signalizaciju,
- demontažu postojećeg invertora,
- sve ostale radove koji nisu navedeni a potrebni su za punu funkcionalnost, puštanje u pogon i ispravan rad, a sve u skladu sa izvedbenim projektom.

14. SCADA sistem

Potrebno je izvršiti:

- isporuku i montažu na predviđeno mjesto ormara daljinskog upravljanja,
- polaganje signalnih kablova i kablova za napajanje između ormara daljinskog upravljanja i ormara pomoćnog napajanja,
- ožičenje ormara daljinskog upravljanja i ormara pomoćnih napajanja te provjera ispravnosti,
- montaža GPS antene i povezivanje sa opremom za sinhronizaciju u ormaru daljinskog upravljanja,
- montaža HMI monitora i njihovo povezivanje sa ormarom daljinskog upravljanja,
- montaža opreme LAN mreže, spajanje uređaja upravljanja i zaštita i opreme SCADA sistema na uspostavljenu LAN mrežu,
- provjera komunikacije između uređaja upravljanja i zaštite i opreme SCADA sistema,

- polaganje komunikacionih kablova između opreme SCADA sistema u ormaru daljinskog upravljanja i telekomunikacione opreme radi ostvarenja komunikacije sa nadređenim centrima upravljanja,
- provjera komunikacije između opreme SCADA sistema i udaljenih centara upravljanja,
- Provjera na svim nivoima (HMI, udaljeni centri upravljanja) signala, mjerenja, upravljanja, statusa, blokada, hijerarhije upravljanja prema odobrenim signal listama uz izradu potrebnih protokola,
- funkcionalno ispitivanje SCADA sistema uz izradu potrebnih protokola,
- puštanje u pogon,
- svi ostali radovi koji nisu navedeni a potrebni su za punu funkcionalnost, puštanje u pogon i ispravan rad, a sve sukladno izvedbenom projektu,
- demontaža postojeće opreme SCADA sistema.

15. Obračunsko mjerenje

Obaveza Dobavljača je:

- izmještanje postojećeg ormara mjerenja na novu poziciju u novoj komandnoj prostoriji,
- polaganje novih komandno-signalnih kablova između ormara OMM i mjernih transformatora u polju,
- ugradnja novog brojila električne energije za potrebe formiranja nove mjerne tačke na 35 kV strani transformatora T3 10/35 kV,
- Nakon izmještanja ormara obračunskog mjerenja, predmetnu mjernu opremu priključiti na sekundarne strane strujnih i naponskih mjernih transformatora pripadajućih mjernih slogova i pomoćno napajanje.

16. Uzemljenje, povezivanje aparata na uzemljivač i gromobranska zaštita

Obaveza Dobavljača je:

- Izrada novog uzemljivačkog rastera na platou 110 kV postrojenja i povezivanje istog na postojeći uzemljivač,
- montaža, povezivanje, mjerenja sa izdavanjem odgovarajućih izvještaja i protokola u skladu sa tehničkim propisima,
- Sanacija gromobranske instalacije na objektu i u postrojenju, ispitivanje i izdavanje odgovarajućih atesta.

17. Vatrodojava

- Zamjena postojećeg sistema vatrodojave
- Obaveza Dobavljača je: projektovanje izvedenog stanja, montaža i puštanje u pogon sistema za dojavu požara, te dostavljanje zapisnika o stručnom nalazu o kontroli ispravnosti i funkcionalnosti ovog sistema od ovlaštene ustanove za obavljanje ove djelatnosti.

18. PPZ aparati

Obaveza Dobavljača je:

- da uradi Elaborate zaštite na radu i zaštite od požarne saglasno Pravilniku o ZNR pri korištenju električne struje i Pravilniku o tehničkim normativima za zaštitu elektroenergetskih postrojenja i uređaja od požara, te u skladu sa istim odrediti količine

sredstava za siguran rad u EEP tj. VN opreme i sredstava za gašenje požara - aparata za početno gašenje požara.

Potrebno je izvršiti i sve ostale radove koji nisu navedeni, a potrebni su za punu funkcionalnost, puštanje u pogon i ispravan rad, a sve sukladno izvedbenom projektu.

19. NN instalacije i vanjska rasvjeta

Obaveza Dobavljača je:

- demontaža postojećih NN instalacija i kablovskih nosača u svim prostorima pogonske zgrade koji su predmet projekta rekonstrukcije TS Zenica 3 (sukcesivno u skladu sa radovima na demontaži primarne opreme i građevinskim radovima na objektu),
- demontaža instalacija vanjske rasvjete objekta i platoa 110 kV postrojenja,
- izrada nove NN instalacije za utičnice, rasvjetu i tehnološke potrošače u svim prostorima pogonske zgrade koji su predmet projekta rekonstrukcije TS Zenica 3, sa izradom novih kablovskih trasa te isporukom i montažom opreme, a sve u skladu sa Glavnim i Izvedbenim projektom,
- izrada nove instalacije vanjske rasvjete objekta, trafo boksova i platoa 110 kV postrojenja, sa isporukom i montažom rasvjetnih tijela, a sve u skladu sa Glavnim i Izvedbenim projektom,
- ispitivanje i puštanje u rad instalacija sa izdavanjem odgovarajućih atesta,
- svi ostali radovi koji nisu navedeni a potrebni su za punu funkcionalnost, puštanje u pogon i ispravan rad, a sve sukladno izvedbenom projektu.

Opšta napomena:

Obaveza Dobavljača je da svu demontiranu opremu i materijale izmjesti na lokaciju koju odredi Naručilac u krugu TS Zenica 3 i zapisnički preda Naručiocu.

Za svu novougrađenu opremu i radove moraju biti obavljene sve potrebne kontrole i ispitivanja, koja će potvrditi da su radovi zahtjevani tenderskom dokumentacijom izvedeni u skladu sa zahtjevima TD i da ugrađena oprema i materijali zadovoljavaju zahtjeve važećih zakona, tehničkih propisa, standarda i pravilnika i o tome moraju biti izdati Zapisnici o izvršenim radovima (ispitivanjima) sa odgovarajućim izvještajima i protokolima.

Sva ispitivanja trebaju biti obavljena od strane ovlaštenih pravnih lica koja imaju odgovarajuća odobrenja /licence.

Potpis i pečat ponuđača: _____



Procjenjeni obim elektromontažnih radova i ispitivanja

R.b.	Elektromontažni radovi	Jedinica mjere	Količina
	Opis radova		
1	Demontaža i izvlačenje/izmještanje postojećeg energetskog transformatora T1 (20 MVA) iz trafo boxa.	komplet	1
2	Uvlačenje/postavljanje na temelje i montaža novog energetskog transformatora T1: 110/20(10)/10 kV; 40/40/27 MVA, sa svim pripadajućim radovima	komplet	1
3	Montaža opreme u transformatorskim poljima energetskog transformatora T1	komplet	1
4	Demontaža i izvlačenje/izmještanje postojećeg energetskog transformatora T2 (40 MVA) iz trafo boxa.	komplet	1
5	Uvlačenje/postavljanje na temelje i montaža novog energetskog transformatora T2: 110/20(10)/10 kV; 40/40/27 MVA, sa svim pripadajućim radovima	komplet	1
6	Montaža opreme u transformatorskim poljima energetskog transformatora T2	komplet	1
7	Demontaža kablova i Cu šina za priključak postojećeg energetskog transformatora T3 (8 MVA)	komplet	1
8	Demontaža komplet opreme trafo polja 110 kV transformatora T1	komplet	1
9	Montaža, ispitivanje i puštanje u pogon novog trafo polja 110 kV transformatora T1 (hibridni GIS modul)	komplet	1
10	Demontaža komplet opreme trafo polja 110 kV transformatora T2	komplet	1
11	Montaža, ispitivanje i puštanje u pogon novog trafo polja 110 kV transformatora T2 (hibridni GIS modul)	komplet	1
12	Demontaža komplet opreme DV polja 110 kV Zenica 2-I	komplet	1
13	Montaža, ispitivanje i puštanje u pogon novog DV polja 110 kV Zenica 2-I (hibridni GIS modul)	komplet	1
14	Demontaža komplet opreme DV polja 110 kV Zenica 2-II	komplet	1
15	Montaža, ispitivanje i puštanje u pogon novog DV polja 110 kV Zenica 2-II (hibridni GIS modul)	komplet	1
16	Demontaža komplet opreme spojnog i mjernog polja 110 kV	komplet	1
17	Montaža, ispitivanje i puštanje u pogon novog podužnog rastavljanja, mjernog polja br.1 i mjernog polja br.2	komplet	1
18	Demontaža postojećeg postrojenja 20 kV i 10 kV za unutrašnju montažu sa kućnim transformatorom 10/0,4 kV, 100 kVA	komplet	1
19	Montaža, ispitivanje i puštanje u pogon novog postrojenja 24 (12) kV za unutrašnju montažu	komplet	1
20	Montaža, ispitivanje i puštanje u pogon novog trafo boksa sa kućnim transformatorom 20/0,4 kV, 100 kVA	komplet	1
21	Demontaža postojeće opreme sistema zaštite i upravljanja	komplet	1
22	Montaža nove opreme sistema zaštite i upravljanja	komplet	1
23	Montaža nove opreme SCADA sistema	komplet	1
24	Demontaža postojeće opreme SCADA sistema	komplet	1
25	Oprema obračunskog mjerenja: -izmještanje ormara u novu komandnu prostoriju, montaža dodatnog brojlila, polaganje kablova, izrada šema i ožičenje	komplet	1
26	Montaža opreme za potrebe pomoćnog napajanja -Novi ormar razvoda 3x400/230 V, 50 Hz -Novi ormar razvoda 220 V DC	komplet	1

	-Novi ormar ispravljača -Nov ormar akumulatorskih baterija (2 kom)		
27	Demontaža opreme za potrebe pomoćnog napajanja -Ormar razvoda 3x400/230 V, 50 Hz -Ormar razvoda 220 V DC -Invertor	komplet	1
28	Demontaža postojećeg i montaža novog sistema za dojavu požara	komplet	1
29	Demontaža postojećih i montaža novih NN instalacija i instalacije vanjske rasvjete	komplet	1
30	Demontaža svih postojećih kablovskih regala za NN i komandno signalne kablove i montaža novih perforiranih kablovskih regala prema potrebama i rješenjem kablovskih trasa iz Izvedbenog projekta	komplet	1
31	Polaganje energetskih, komandno-signalnih i optičkih kablova prema projektnoj dokumentaciji	komplet	1
32	Izrada i primarno povezivanje kabl završnica 36 kV i 24 kV vanjske montaže	komplet	1
33	Izrada i primarno povezivanje kabl završnica 36 kV, 24 kV i 1 kV, unutrašnje montaže	komplet	1
34	Spajanje energetskim kablom 24 kV ćelija kućnog trafoa i kućnog transformatora i veza kućnog trafoa sa AC ormarom razvoda	komplet	1
35	Izrada novog uzemljivačkog rastera u 110 kV postrojenju i povezivanje nove opreme na uzemljivački raster TS-e	komplet	1
36	Izmještanje demontirane opreme na prethodno određenu lokaciju u krugu TS Zenica 3	komplet	1

R.b.	Ispitivanja	Jedinica mjere	Količina
	Opis		
1	Elektroinstalacija i gromobranske zaštite	komplet	1
2	Uzemljenja	komplet	1
3	Funkcionalna i druga ispitivanja opreme, sistema i polja na objektu	komplet	1
4	Građevinskih materijala	komplet	1
5	Sistema vatrodjave	komplet	1

Potpis i pečat ponuđača _____

(za kompletan PRILOG 8)



PRILOG 9 - NACRT UGOVORA

Napomena ponuđačima:

(Nacrt ugovora pripremiti u skladu sa tačkom 27. tenderske dokumentacije)

UGOVOR

broj: JN-OP-803-____/2024

ZA NABAVKU REKONSTRUKCIJE TS 110/x kV ZENICA 3

zaključen između ugovornih strana:

„ELEKTROPRENOS – ELEKTROPRIJENOS BIH“ a.d. Banja Luka

78000 Banja Luka, Ul. Marije Bursać br. 7a,

koga zastupa Generalni direktor Dr Miro Džakula i Izvršni direktor za rad i održavanje sistema Cvjetko Žepinić dipl.inž.el, u svojstvu supotpisnika,

u daljem tekstu: Naručilac

PDV br. 402369530009

i

KONZORCIJUM/GRUPA PONUĐAČA/PONUĐAČ -----

zastupan po -----, koga zastupa direktor ----, u daljem tekstu: Dobavljač

PDV broj: -----,

Članovi Konzorcijuma/Grupe ponuđača:

1. član, adresa PDV broj: -----, koga zastupa -----, direktor, u daljem tekstu ovog Ugovora: LIDER/NOSILAC KONZORCIJUMA/GRUPE PONUĐAČA (glavni Dobavljač)

2. član, adresa , PDV broj: -----, koga zastupa -----, direktor, u daljem tekstu ovog Ugovora: član Konzorcijuma/Grupe ponuđača (član grupe Dobavljača)

3. -----



I OPŠTE ODREDBE**Član 1.**

- (1) Na osnovu Zakona o javnim nabavkama („Službeni glasnik Bosne i Hercegovine“ br. 39/14, 59/22 i 50/24), obavještenja o nabavci br. --- i Tenderske dokumentacije br. JN-OP-803-6/2024 za nabavku rekonstrukcije TS 110/x kV Zenica 3, objavljenih na Portalu javnih nabavki BiH dana --- godine, proveden je otvoreni postupak javne nabavke sa E-aukcijom koja je održana dana ----. Dobavljač je dostavio Ponudu br. --- od --- godine (broj protokola Naručioca: JN-OP-803- /2024 od __.__.2025. godine), čiji dijelovi čine priloge ovog Ugovora.
- (2) Naručilac je na osnovu ponude Dobavljača, održane E-aukcije i Odluke o izboru najpovoljnijeg ponuđača izabrao Dobavljača za Nabavku rekonstrukcije TS 110/x kV Zenica 3, a koja je predmet ovog Ugovora.

II PREDMET UGOVORA:**Član 2.**

- (1) Predmet ovog Ugovora je nabavka rekonstrukcije TS 110/x kV Zenica 3 što obuhvata nabavku opreme, izradu projektne dokumentacije, pribavljanje potrebnih saglasnosti i dozvola, izvođenje elektromontažnih i građevinskih radova na rekonstrukciji TS 110/x kV Zenica 3, a u svemu prema zahtjevima Naručioca iz Tenderske dokumentacije br. JN-OP-803-6/2024 i Ponudi odabranog Dobavljača br. ----- od ----- godine (broj protokola Naručioca: JN-OP-803- /2024 od __.__.2025. godine) i novoj (nižoj) cijeni ponude u skladu s održanom E-aukcijom, a na osnovu kojih se zaključuje ovaj ugovor. Radovi se izvode na zemljištu koje je u vlasništvu Naručioca, označenom kao k.č. broj 1253/2, katastarska opština Zenica III, Grad Zenica. Ugovor obuhvata sve poslove predviđene Obrascem za cijenu ponude (Prilog ovog Ugovora) koji su potrebni za rekonstrukciju TS 110/x kV Zenica 3 iz prethodnog stava do kompletnog završetka, odnosno do potpune funkcionalnosti objekta.

III VRIJEDNOST UGOVORA:**Član 3.**

- (1) Ukupna vrijednost radova, usluga, materijala i opreme koji su predmet ovog Ugovora iznosi:

Iznos bez PDV-a	-----
Iznos PDV-a 17%:	-----
UKUPNO SA PDV:	-----

(Slovima: -----)

- (2) U navedenu cijenu uključeni su svi troškovi potrebnih saglasnosti, dozvola, elaborata i projektne dokumentacije, troškovi za korištenje zemljišta za organizaciju gradilišta, za privremene priključke gradilišta na komunalnu infrastrukturu, za prekomjerno korištenje saobraćajnica, troškovi pripremnih radova i iskolčenja objekta, privremenog uvoza i izvoza opreme, alata i materijala za izvođenje usluga i radova, zatim svi troškovi rada, materijala i opreme, rada mašina, transporta, pomoćnih poslova, ispitivanje i dokazivanje kvalitete, troškovi geodetskog snimanja izvedenog objekta, te takse, porezi,

- plate, režijski troškovi, troškovi osiguranja i svi drugi izdaci Dobavljača za završetak radova do potpune funkcionalnosti i primopredaje objekta Naručiocu na upotrebu.
- (3) Cijena je formirana na bazi vrste i količine robe, usluga i radova iz priloga ovog Ugovora – obrazac za cijenu ponude i data je na paritetu DDP (Incoterms 2020), predmetni objekat Naručioca. **Ugovor za kompletno ponuđene robe, usluge i radove je na bazi fiksnih jediničnih cijena.**
 - (4) Početna cijena ponude u iznosu od _____, bez PDV-a, nakon održane e-aukcije, umanjena je za _____%, zbog čega su jedinične cijene svih stavki iz obrasca za cijenu ponude umanjene za isti procenat.
 - (5) Umanjenje svih stavki iz obrasca za cijenu ponude za procenat iz stava (4) ovog člana, prikazano je u dokumentu Naručioca, obrazac za cijenu ponude nakon E – aukcije, a isti je prilog ovog Ugovora.
 - (6) Pored stavki iskazanih u prilogu ovog Ugovora – obrazac za cijenu ponude, ukupna cijena iz ugovora uključuje i sav sitni nespecificirani materijal i opremu, te usluge i radove potrebne za dovođenje objekta u funkcionalno stanje.
 - (7) Ukupna cijena u predmjeru i predračunu iz Glavnog/Izvedbenog projekta se mora slagati sa cijenom naznačenom u stavci 3.1. Obrasca za cijenu ponude.
 - (8) Konačna vrijednost radova utvrdiće se obračunom izvršenih radova između ugovornih strana i na osnovu stvarno izvršenih radova uz primjenu ugovornih cijena do maksimalno ukupne ugovorene vrijednosti.

IV USLOVI I NAČIN PLAĆANJA:

Član 4.

- (1) Plaćanje ukupno ugovorenog iznosa izvršiće se bezgotovinski, prenosom sredstava na račun Dobavljača na sljedeći način:
 - do 30% ugovorene vrijednosti sa PDV-om će se platiti avansno za nabavku robe (opreme i materijala) potrebne za realizaciju obaveza iz člana 2. ovog Ugovora, u roku od 15 (petnaest) dana od dana dostavljanja sljedećih dokumenata:
 - predračuna na iznos definisanog avansa (nakon uplate dostaviti avansni račun, ispostavljen u skladu sa Pravilnikom o primjeni Zakona o PDV-u – „Službeni glasnik BiH“, br. 93/05, 21/06, 60/06, 6/07, 100/07, 35/08, 65/10, 85/17, 44/20, 47/22, 87/22 i 62/23),
 - bankovne garancije za obezbjeđenje na iznos avansa,
 - bankovne garancije za uredno izvršenje ugovora,
 - raspodjelu posla (stavki po predmjeru) na članove Konzorcijuma prema kojima će se fakturisati i plaćati izvršeni poslovi.,

Napomena: Postotak ugovorenog avansa će biti konačno definisan prilikom kreiranja ugovora u skladu sa Izjavom izabranog ponuđača, a sve u skladu sa tačkom 45.3 tenderske dokumentacije.

 - 60 % ugovorene vrijednosti (biće usklađeno sa postotkom ugovorenog avansa prilikom kreiranja ugovora) Naručilac će Dobavljaču plaćati po privremenim situacijama ispostavljenim, u skladu sa Pravilnikom o primjeni Zakona o PDV-u, po stepenu gotovosti, koje se sastoje u skladu sa opisom materijala, opreme, usluga i radova u Obrascu za cijenu ponude i prema predmjeru i predračunu iz Glavnog/Izvedbenog projekta, koje u okviru realizacije ugovora izrađuje Dobavljač, u roku od 30 (trideset) dana od ovjere situacije od strane Nadzornog organa.
 - 10% ugovorene vrijednosti – zadržani dio, Naručilac će platiti po okončanoj situaciji ispostavljenoj u skladu sa Pravilnikom o primjeni Zakona o PDV-u, u roku od 30 (trideset) dana, a na osnovu sljedećih dokumenata:
 - Zahtjeva za isplatu zadržanih sredstava ispostavljenog od strane Dobavljača,

- Građevinskog dnevnika, ovjerenog od strane Nadzornog organa,
 - Građevinske knjige, ovjerene od strane Nadzornog organa,
 - Zapisnika o prijemu materijala i opreme,
 - Potvrda o porijeklu robe,
 - Zapisnika o primopredaji objekta,
 - Projektne dokumentacije izvedenog stanja,
 - Garancije za obezbjeđenje u garantnom periodu.
- (2) Iznos uplaćenog avansa obračunavaće se na osnovu ispostavljenih privremenih situacija tako što će se iznos svake privremene situacije umanjiti za pripadajući dio avansa do konačnog uračunavanja uplaćenog avansa, nakon čega će Naručilac vratiti Dobavljaču bankovnu garanciju za obezbjeđenje avansa u roku od 30 dana.
- (3) Privremene i okončana situacije moraju biti potpisane i ovjerene od strane odgovornog rukovodioca radova i odgovornog lica Dobavljača, te Nadzornog organa Naručioca i Direktora OP Sarajevo.
- (4) Obračun i naplata ugovorne kazne iz ovog ugovora izvršiće se umanjnjem plaćanja računa Izvršioca za vrijednost obračunate kazne.
- (5) Sve dokumente za plaćanje dostaviti na adresu organizacionog dijela Naručioca na koji se odnosi izvođenje radova:
- „Elektroprenos-Elektroprijenos“ BiH a.d. Banja Luka, OP Sarajevo, Vilsonovo šetalište br. 15, 71000 Sarajevo;
- a sve garantne dokumente iz člana 7. ovog ugovora nasloviti i dostaviti na adresu sjedišta Naručioca: „Elektroprenos - Elektroprijenos BiH“ a.d. Banja Luka, Ul. Marije Bursać br. 7a, 78000 Banja Luka.
- (6) *Kada je predviđeno direktno plaćanje članovima Konzorcijuma ili podugovaračima, privremenu situaciju prema Naručiocu ispostavlja Lider Konzorcijuma, a prilog privremene situacije će biti fakture, ispostavljene Lideru od strane članova Konzorcijuma ili podugovarača za dio isporučene robe, izvršenih usluga i izvedenih radova, koje je član Konzorcijuma ili podugovarač realizovao po privremenoj situaciji. Plaćanje prema članovima Konzorcijuma ili podugovaračima će se vršiti putem ugovora o cesiji. Iznosi po ispostavljenim fakturama moraju u cjelosti odgovarati iznosu po ispostavljenoj privremenoj situaciji. Ako je predviđeno direktno plaćanje članovima Konzorcijuma, predračun na iznos definisanog avansa, avansni račun i okončanu situaciju dostavlja LIDER/NOSILAC KONZORCIJUMA i isti je odgovoran za raspodjelu sredstava po avansnom računu i okončanoj situaciji između članova Konzorcijuma u skladu sa ovim ugovorom i konzorcijalnim ugovorom.*

V PODUGOVARANJE

Član 5.

- (1) Za izvršenje obaveza iz ovog Ugovora Dobavljač može angažovati podugovarače.
- (2) Naručilac neće odobriti zaključenje ugovora sa podugovaračem, ako on ne ispunjava uslove propisane članom 44. ZJN.
- (3) Dobavljač neće sklapati podugovor ni o jednom bitnom dijelu ugovora bez prethodnog pisanog odobrenja od strane Naručioca. Elementi ugovora koji se podugovaraju i identitet podugovarača obavezno se saopštavaju Naručiocu blagovremeno, prije sklapanja podugovora.
- (4) Nakon što Naručilac odobri podugovaranje, Dobavljač kojemu je dodijeljen ugovor dužan je prije početka realizacije podugovora dostaviti Naručiocu podugovor zaključen s

podugovaračem kao osnovu za neposredno plaćanje podugovaraču, a koji obavezno sadrži:

- a) koje poslove će izvesti podugovarač;
- b) količinu, vrijednost i rok;
- c) podatke o podugovaraču i to: naziv podugovarača, sjedište, JIB/IDB, broj transakcijskog računa i naziv banke kod koje se vodi.

(5) U slučaju podugovaranja, odgovornost za uredno izvršavanje ugovora snosi Dobavljač.

VI POREZI I DAŽBINE

Član 6.

(samo za slučaj ugovora sa inostranim Dobavljačem)

- (1) Dobavljač će u potpunosti biti odgovoran za sve poreze, takse na obaveze, radne takse, te druge slične dažbine nametnute van zemlje Naručioca.
- (2) Dobavljač se obavezuje da će sve obaveze po ovom Ugovoru koje se odnose na porez na dodatu vrijednost realizovati u skladu sa Zakonom o porezu na dodatu vrijednost („Službeni glasnik BiH“, br. 09/05, 35/05, 100/08, 33/17, 46/23 i 80/23).
- (3) Dobavljač se obavezuje da će u skladu sa Zakonom o porezu na dodatu vrijednost i Pravilnikom o registraciji i upisu u jedinstveni registar obveznika indirektnih poreza, preko svog poreskog punomoćnika za PDV koji ima sjedište u BiH i kod kojeg se registrovao, izvršavati sve obaveze po navedenom Zakonu, a koje proizilaze iz ovog Ugovora i to za robu i radove porijeklom iz Bosne i Hercegovine.
- (4) Dobavljač se obavezuje da, u skladu sa odredbama Zakona o porezu na dobit BiH („Službene novine Federacije BiH“, br. 15/16 i 15/20 i „Službeni glasnik RS“ br. 94/15, 1/17, 58/19 i 48/24) i podzakonskim aktima, nakon obostranog potpisivanja Ugovora, dostavi Naručiocu:

Varijanta 1 – U slučaju da ima poslovnu jedinicu u skladu sa Zakonom o porezu na dobit Federacije BiH/Zakon o porezu na dobit RS

- Izjavu o postojanju njegove poslovne jedinice u Bosni i Hercegovini
- Rješenje o registraciji poslovne jedinice kod Porezne uprave Federacije BiH/Porezne uprave RS

Ukoliko Dobavljač ima poslovnu jedinicu u BiH poslovna jedinica je u tom slučaju odgovorna za obračun i plaćanje obaveze po osnovu poreza na dobit.

Varijanta 2 – U slučaju da nema poslovnu jedinicu u skladu sa Zakonom o porezu na dobit Federacije BiH/RS

- Izjavu o nepostojanju njegove poslovne jedinice u Bosni i Hercegovini u skladu sa odredbama Zakona o porezu na dobit Federacije BiH/RS,
- Potvrda o rezidentnosti, izdatu od nadležnog poreskog organa Dobavljača
- Izjavu da je Dobavljač kao primatelj prihoda, istovremeno krajnji korisnik istog.

- (5) Navedena dokumenta je Dobavljač obavezan dostaviti Naručiocu, radi regulisanja zakonske obaveze obračuna i isplate poreza po odbitku, koji je Naručilac dužan ispoštovati prilikom svake isplate Dobavljaču, odnosno od svakog fakturisanog iznosa usluga odbiti 10% na ime poreza.

- (6) Porez po odbitku se neće obustavljati, ukoliko Dobavljač dostavi navedena dokumenta Naručiocu i ukoliko je potpisan međudržavni ugovor o izbjegavanju dvostrukog oporezivanja između zemlje Dobavljača i Bosne i Hercegovine, a kojim je utvrđeno neplaćanje poreza po odbitku po uslugama koje su predmet plaćanja.

VII FINANSIJSKE GARANCIJE

Član 7.

- (1) Garancija za avansno plaćanje: Dobavljač se obavezuje da nakon obostranog potpisivanja Ugovora, a prije uplate avansa, preda Naručiocu bankarsku garanciju na iznos ugovorenog avansa kao garanciju za povrat avansnog plaćanja, sa rokom važnosti, rok izvršenja ugovornih obaveza plus 60 (šezdeset) dana. Dobavljač se obavezuje da dostavi produženje Garancije za avansno plaćanje za slučaj produženja roka realizacije ugovornih obaveza iz bilo kojeg razloga.
- (2) Garancija za uredno izvršenje ugovora: Dobavljač se obavezuje da Naručiocu nakon obostranog potpisivanja Ugovora, a prije uplate avansa, preda bankarsku garanciju na iznos od 10% (deset posto) ukupne ugovorene vrijednosti bez PDV – a, kao garanciju za uredno izvršenje ugovora sa rokom važnosti, rok izvršenja ugovornih obaveza plus 60 (šezdeset) dana. Rok za dostavu Garancije za uredno izvršenje ugovora je petnaest (15) dana od dana obostranog potpisivanja ugovora. Ukoliko Dobavljač ne dostavi garanciju za uredno izvršenje ugovora u ostavljenom roku nakon zaključivanja ugovora, ugovor se smatra apsolutno ništavim, a prijedlog ugovora Naručilac dostavlja drugorangiranom ponuđaču (ukoliko on postoji, a u slučaju da nema drugorangiranog ponuđača, poništava se postupak javne nabavke), izuzev kada je do kašnjenja došlo usljed dejstva više sile ili iz drugog opravdanog razloga kojeg će Naručilac cijeniti u svakom konkretnom slučaju na osnovu podnesenih dokaza. Naručilac zadržava pravo da od Dobavljača izvrši naplatu Garancije za ozbiljnost ponude. Dobavljač se obavezuje da dostavi produženje Garancije za uredno izvršenje ugovora za slučaj produženja roka realizacije ugovornih obaveza iz bilo kojeg razloga.
- (3) Garancija za obezbjeđenje u garantnom periodu: Dobavljač se obavezuje da Naručiocu prije uplate po okončanoj situaciji preda bankarsku garanciju na iznos 2% (dva posto) ukupne ugovorene vrijednosti bez PDV, kao garanciju za ispunjavanje ugovorenih obaveza u garantnom periodu, sa rokom važnosti ponuđeni garantni period plus trideset (30) dana.
- (4) Bankarske garancije moraju biti neopozive, bezuslovne, plative na prvi poziv, bez prava na prigovor i primjedbe, prema modelu datom u tenderskoj dokumentaciji.
- (5) Naručilac će sredstva iz finansijskih garancija naplatiti zbog neizvršenja, zakašnjenja ili neurednog izvršavanja ugovornih obaveza Dobavljača. Ako iznos garancije za uredno izvršenje ugovora i garancije za obezbjeđenje u garantnom periodu nije dovoljan da pokrije nastalu štetu Naručiocu, Dobavljač je dužan platiti i razliku do punog iznosa pretrpljene štete. Postojanje i iznos štete Naručilac mora da dokaže.

VIII ROK ZA REALIZACIJU UGOVORA I IZVRŠENJE UGOVORNIH OBAVEZA

Član 8.

- (1) Rok za realizaciju ugovora i predaju rekonstruisane TS 110/x kV Zenica 3 Naručiocu je _____ (_____) mjeseci od dana obostranog potpisa Ugovora.
- (2) Ukoliko do isteka roka za realizaciju ugovora iz stava (1) ovog člana Dobavljač ne pribavi upotrebnu dozvolu, a pod uslovom da je do isteka roka za realizaciju ugovora dostavljen Izvještaj o otklanjanju nedostataka po Zapisniku o internom tehničkom

pregledu objekta, rok za realizaciju ugovora se produžava za 90 (devedeset) kalendarskih dana.

- (3) Dan uvođenja Dobavljača u posao predstavlja dan kada je načinjen Zapisnik o uvođenju u posao između Naručioca i Dobavljača i Dobavljaču predata investiciono tehnička dokumentacija definisana u tenderskoj dokumentaciji. Uvođenje Dobavljača u posao će se obaviti najkasnije 7 dana od dana obostranog potpisa ugovora. Dan početka radova će se konstatovati upisom u građevinski dnevnik.
- (4) Dan realizacije Ugovora je dan primopredaje objekta naveden u Zapisniku o primopredaji objekta, kao dan okončanja svih ugovorenih obaveza.
- (5) Plan izvršenja ugovora (detaljan dinamički plan) Dobavljač će napraviti prije početka izvođenja radova, uz saglasnost Naručioca.
- (6) Ugovorne strane su saglasne da se ugovorni rok produžava za vrijeme kašnjenja ili smetnji, ako su iste nastale zbog više sile, u skladu sa članom 15. ovog ugovora.
- (7) Ugovorne strane su saglasne da ukoliko zbog administrativnih i/ili tehničkih smetnji za koje su odgovorni Naručilac i/ili treća lica, dođe do kašnjenja Dobavljača prilikom realizacije Ugovora, a Dobavljač dokaže da je preduzeo sve potrebne radnje kako do kašnjenja u izvršenju ugovornih obaveza ne bi došlo, Naručilac može na osnovu osnovanog zahtjeva Dobavljača produžiti rok za realizaciju ugovora iz stava (1) ovog člana. Osnovanost zahtjeva utvrđuje isključivo Naručilac.

IX UGOVORNA KAZNA

Član 9.

- (1) Ukoliko Dobavljač ne izvrši sve ugovorne obaveze u ugovorenom roku za realizaciju ugovora, dužan je da za svaki kalendarski dan zakašnjenja plati Naručiocu ugovornu kaznu u iznosu 0,1% (nula zarez jedan posto) od ukupne vrijednosti ugovora bez PDV-a. Ugovorna kazna se obračunava od prvog dana poslije isteka ugovorenog roka za realizaciju ugovora.
- (2) U slučaju iz člana 8. stav (2) ovog Ugovora, a pod uslovom da je do isteka roka za realizaciju ugovora dostavljen Izvještaj o otklanjanju nedostataka po Zapisniku o internom tehničkom pregledu objekta, ugovorna kazna se neće obračunati.
- (3) Ukoliko u ostavljenom roku iz člana 8. stav (2) ovog Ugovora upotrebna dozvola ne bude pribavljena, ugovorna kazna se obračunava prvog dana nakon isteka ostavljenog roka.
- (4) Naplata ugovorne kazne od strane Naručioca neće osloboditi Dobavljača obaveze da izvrši ugovor u potpunosti.
- (5) Ukupan iznos ugovorne kazne ne može preći 10% vrijednosti ugovora bez PDV-a.
- (6) Ukoliko obračunata ugovorna kazna pređe iznos od 10% od vrijednosti ugovora Naručilac zadržava pravo da jednostrano raskine ugovor i zahtijeva isplatu ugovorne kazne.

X OBAVEZE NARUČIOCA

Član 10.

Naručilac se obavezuje da:

- (1) organizuje prvi sastanak o definisanju početka realizacije ugovorom definisanih obaveza (uvođenje u posao), u roku od 7 (sedam) dana obostranog potpisa Ugovora,
- (2) ovlasti Dobavljača da u ime Naručioca pribavi sve potrebne saglasnosti, građevinsku i upotrebnu dozvolu,
- (3) izvrši obaveze iz člana 4. Ugovora – Uslovi i način plaćanja,
- (4) omogući Dobavljaču nesmetan ulazak mjestu izvođenja radova,

- (5) blagovremeno uvede Dobavljača u posjed gradilišta o čemu se sastavlja zapisnik koji potpisuju ovlašteni predstavnici Naručioca i Dobavljača,
- (6) odluči o zahtjevu Dobavljača o podugovaraču u roku od 15 dana od dana zaprimanja zahtjeva,
- (7) da preda Dobavljaču investiciono tehničku dokumentaciju koja je definisana u tenderskoj dokumentaciji,
- (8) obezbijedi imenovanje Komisije za interni tehnički pregled i primopredju objekta te iste organizuje,
- (9) imenuje stručna i ovlaštena lica koja će u njegovo ime biti Odgovorni rukovodioci radova za sve faze rada u TS,
- (10) odredi stručno lice koje će vršiti nadzor nad izvođenjem radova i koje će ovjeravati dokumentaciju (nadzor se određuje za sve faze ugovorenih radova),
- (11) organizuje internu reviziju Glavnog i Izvedbenog projekta i u roku od 14 (cetnaest) dana od prijema dokumentacije u pisanoj formi obavjesti Dobavljača da ima/nema primjedbi, a po izvršenim izmjenama Dobavljača, prema zaključcima interne revizije, izvrši kontrolu ispravke projektne dokumentacije,
- (12) da saglasnost na odabranu opremu,
- (13) imenuje Komisiju za kvantitativni i kvalitativni prijem robe, te da sačini Zapisnik o kvantitativnom i kvalitativnom prijemu robe kojim se konstatuje broj komada, usaglašenost isporučene opreme sa Tehničkom specifikacijom, kompletnost isporuke i eventualno odstupanje od roka isporuke,
- (14) za sve uočene nedostatke, slučajeve postojanja vidljivih oštećenja ili nedostataka kao i nekompletnosti isporučene robe, ovlaštene osobe Naručioca će napraviti Zahtjev za reklamaciju sa opisom oštećenja ili nedostataka i bez odlaganja, reklamirati Dobavljaču količinu i kvalitet isporuke,
- (15) po prijemu Plana izvršenja Ugovora (detaljan dinamički plan) koji dostavi Dobavljač, u roku od 15 (petnaest) dana od prijema Plana dostavi eventualne primjedbe ili saglasnost na isti,
- (16) blagovremeno izvrši ovjeru programa tvorničkog ispitivanja opreme koja je predmet ugovora i o svom trošku prisustvuje tvorničkom ispitivanju opreme koja je predmet ugovora,
- (17) u toku izvođenja radova obezbijedi potrebne manipulacije u cilju bezbjednog rada,
- (18) obezbijedi potrebna isključenja kako bi omogućio Dobavljaču bezbjedan rad u postrojenju, ako je tako zahtijevano u tenderskoj dokumentaciji,
- (19) izradi Program radova za rekonstrukciju TS 110/x kV Zenica 3,
- (20) izradi Pogonsko upustvo za TS 110/x kV Zenica 3,
- (21) izradi Program puštanja u rad novougrađene VN i SN opreme,
- (22) obavlja sve radnje za koje je po ovom ugovoru direktno zadužen.

XI OBAVEZE DOBAVLJAČA:

Član 11.

Dobavljač se obavezuje da:

- (1) odgovara za urednu realizaciju Ugovora, štiti interese Naručioca, te ga obavještava o toku realizacije ugovora,
- (2) blagovremeno dostavi finansijske garancije iz člana 7. ovog Ugovora,
- (3) obezbijedi sva potrebna ovlaštenja za izvođenje svih faza radova i usluga potrebnih za realizaciju Ugovora, u skladu sa zakonskom regulativom koja uređuje predmetnu oblast,
- (4) po ovlaštenju izdatom od strane Naručioca pribavi svu potrebnu dokumentaciju i saglasnosti definisane urbanističko-tehničkim uslovima navedene u urbanističkoj

- saglasnosti, Odobrenje za građenje i ostalu dokumentaciju, zaključno sa Upotrebnom dozvolom za TS 110/x kV Zenica 3 u skladu sa važećom zakonskom regulativom i da snosi sve troškove taksi i naknada za njihovo izdavanje,
- (5) dostavi što je moguće prije a najkasnije u roku od 20 (dvadeset) dana od dana potpisivanja Ugovora detaljni Plan izvršenja Ugovora, fabričkih ispitivanja, obuke i isporuka, izrade potrebnih nacрта, šema i projekata,
 - (6) preda zapisnički Naručiocu svu demontiranu opremu na gradilištu,
 - (7) obezbjedi pakovanje robe prema uslovima iz tehničke specifikacije te da oprema bude tako upakovana da se spriječi oštećenje i propadanje tokom transporta i da pakovanje bude dovoljno čvrsto da izdrži grube manipulacije tokom utovara i istovara kao i da pakovanje omogući ispravnu identifikaciju robe,
 - (8) garantuje da je isporučena roba nova, nekorištena i da sadrži sve nove dijelove te da odgovara posljednjoj fazi ostvarenog razvoja u oblasti projektovanja, konstrukcija i materijala i da je u obimu, karakteristikama i garantovanim tehničkim parametrima i standardima u svemu prema Tehničkim specifikacijama i ponuđenima karakteristikama u tabelama sa Tehničkim detaljima iz priloga Ugovora,
 - (9) propisno skladišti materijal i opremu od trenutka prijema od strane Naručioca, uključujući do ugradnje, tako da je ista zaštićena od gubitka, oštećenja i krađe, te da istu na propisan način utovari, transportuje i istovari na mjesto ugradnje. Dobavljač odgovara za svaki gubitak, oštećenje i krađu materijala i opreme, od prijema materijala i opreme do primopredaje izgrađenog objekta Naručiocu
 - (10) na objektu preduzima sve mjere radi obezbjeđenja sigurnosti objekta i radnika koji izvode radove,
 - (11) dostavi Naručiocu polisu osiguranja isporučene opreme i materijala od krađe, gubitka, oštećenja, požara i drugih uobičajenih rizika u korist Naručioca izdanu na period od 18 mjeseci računajući od dana isporuke na skladište Dobavljača,
 - (12) dostavi na pregled i odobrenje proizvodnu dokumentaciju u obimu, roku i na način kako je to definisano Tehničkim zahtjevima i specifikacijama iz priloga Ugovora, prije otpočinjanja procedure sa proizvođačima opreme;
 - (13) sa Naručićem dogovori datum obavljanja prijemnih ispitivanja opreme (FAT) u skladu sa Tehničkim specifikacijama, a prema obostrano usvojenom Programu prijemnih ispitivanja,
 - (14) o izvršenoj isporuci robe koja je predmet Ugovora sačini Otpremnicu koja se obostarno potpisuje i na kojoj se konstatuje vrsta robe, broj komada, kompletnost i datum isporuke, te također na istoj je potrebno navesti broj ugovora i narudžbe i organizacioni dio Naručioca u koji se vrši isporuka,
 - (15) nakon zaprimanja Zahtjeva za reklamaciju Naručioca sačinjenog prilikom prijema robe, otkloni nedostatke na robu ili istu zamijeni novom, nakon čega će Naručilac ponovo izvršiti pregled i prijem robe i ukoliko su svi nedostaci otklonjeni sačiniti „Zapisnik o kvantitativnom i kvalitativnom prijemu“, te sva kašnjenja u isporuci do kojih dođe zbog reklamacije, povlače obaveze Dobavljača po članu 9. ovog Ugovora,
 - (16) Naručiocu obezbjedi i preda ateste, garantne listove i drugu dokumentaciju,
 - (17) sve ugovorne obaveze, isporuku opreme i ugovorene radove izvrši u skladu sa tehničkom dokumentacijom, važećim tehničkim propisima, standardima i preporukama i u skladu sa instrukcijama Nadzornog organa,
 - (18) prije isporuke opreme o svom trošku obavi prvu verifikaciju mjerila i uz isporuku opreme dostavi certifikat o verifikaciji,
 - (19) sve ugovorene radove izvrši u obimu i kvalitetu prema ugovoru pridržavajući se ugovorenih rokova za izvođenje radova,
 - (20) odgovara za kvalitet izvršenih radova i za kvalitet materijala koji je upotrijebljen prilikom izvođenja radova,

- (21) odgovara za sve materijalne i nematerijalne štete, nastale Naručiocu i trećim licima krivicom Dobavljača/bilo koga člana konzorcija, kao i sve štete nastale od opasne stvari i opasne djelatnosti, tokom izvođenja radova koje su predmet ovog ugovora i u toku garantnog perioda,
- (22) izvrši poslove izvoznog i uvoznog carinjenja potrebne opreme,
- (23) dostavi Naručiocu zahtjev za odobravanje zaključenja podugovora sa konkretnim podugovaračem, uz detaljno navođenje koji dio ugovora namjerava podugovarati, u kojem obimu i identitet podugovarača,
- (24) snosi punu odgovornost za realizaciju kompletnog ugovora, bez obzira na dio koji je podugovorom prenio na podugovarača, članovi Konzorcija solidarno odgovaraju za izvršenje svih obaveza iz ovog Ugovora,
- (25) podugovarače angažovane za izvođenje predmetnih radova mijenja samo uz saglasnost Naručioca,
- (26) dostavi Naručiocu policu osiguranja objekta od požara i drugih uobičajenih rizika u korist Naručioca izdanu na rok od početka gradnje do primopredaje izgrađenog objekta Naručiocu,
- (27) izvrši poslove privremenog uvoza i izvoza opreme i alata potrebnog za izvođenje radova (u slučaju stranog Dobavljača),
- (28) izradi tehničku dokumentaciju Glavni projekat, Izvedbeni projekat i Projekat izvedenog stanja za rekonstrukciju TS 110/x kV Zenica 3, sa svim potrebnim elaboratima i tehničkim podlogama u skladu sa tenderskom dokumentacijom. Ukupna cijena u predmjeru i predračunu iz Glavnog i Izvedbenog projekta se mora slagati sa cijenom naznačenom Tabelom 3, stavka 3.1. Obrascu za cijenu ponude – Prilog 3.
- (29) dostavi Glavni projekat u sjedište Operativnog područja Sarajevo radi interne revizije od strane Naručioca,
- (30) da po izvršenoj internoj reviziji Glavnog projekta izvrši eventualne izmjene projekta i Naručiocu dostavi Izjavu o tome (u prilogu Izjave dostaviti spisak izmjena),
- (31) Glavni projekat, odobren od strane Naručioca, preda revidentu nadležnom za reviziju te snosi troškove revizije,
- (32) dostavi Izvedbeni projekat u sjedište Operativnog područja Sarajevo radi interne revizije od strane Naručioca,
- (33) da po izvršenoj internoj reviziji Izvedbenog projekta izvrši eventualne izmjene projekta i Naručiocu dostavi Izjavu o tome (u prilogu Izjave dostaviti spisak izmjena),
- (34) Izvedbeni projekat, odobren od strane Naručioca, preda revidentu nadležnom za reviziju te snosi troškove revizije,
- (35) revidovan Izvedbeni projekat dostavi u sjedište Operativnog područja Sarajevo prije početka radova,
- (36) obezbijedi svu potrebnu opremu, alat, materijal i kvalifikovanu radnu snagu za izvođenje predmetnih radova,
- (37) snosi sve troškove izrade pristupnih puteva i odgovara za sve štete koje nastanu u toku izvođenja radova, osim šteta koje nastanu zbog radnji ili propusta Naručioca,
- (38) snosi sve troškove eventualne izgradnje alternativnog pristupa radi izvođenja dijela radova,
- (39) imenuje stručna lica, jednog ili više rukovodioca radova na izvođenju građevinskih i elektromontažnih radova i funkcionalnog ispitivanja, odnosno za sve faze radova,
- (40) radnike koji će izvoditi radove na izradi prethodno upozna sa Uputstvom za kretanje i rad u visokonaponskim elektroenergetskim postrojenjima dostavljeno od strane Naručioca,
- (41) rukovodilac radova potpiše Izjavu odgovornog lica Dobavljača koji rukovodi radovima u elektroenergetskom postrojenju dostavljenu od strane Naručioca,

- (42) radnici koji će izvoditi radove potpišu Izjavu za radnike koji rade na izvođenju radova u elektroenergetskom postrojenju dostavljenu od strane Naručioca,
- (43) izvrši prijavu gradilišta nadležnom organu u skladu sa Zakonom i podzakonskim aktima i da vodi građevinsku knjigu i građevinski dnevnik, a iste moraju biti obostrano i svakodnevno potpisane od strane ovlaštenih lica Naručioca i Dobavljača,
- (44) dokumentaciju iz prethodne tačke Dobavljač je obavezan da ima na gradilištu,
- (45) na objektu preduzima sve mjere radi obezbjeđenja sigurnosti objekta i radnika koji izvode radove,
- (46) omogućiti nadzornom organu stalni nadzor nad radovima i kontrolu količina i kvaliteta upotrijebljenog materijala,
- (47) obavi sva funkcionalna ispitivanja kao i druga ispitivanja tražena u tenderskoj dokumentaciji potrebna za dovođenje objekta u funkcionalno stanje i da o istim izradi odgovarajuće Izvještaje, kako bi bili obavljene interni i tehnički pregled i puštanje u rad unutar postojećeg EE sistema,
- (48) po završetku svih ugovorenih radova sa gradilišta ukloni preostali materijal, opremu, sredstva za rad, te ga očisti od građevinskog i drugog otpada,
- (49) Naručiocu obezbijedi i preda ateste, licence i Projekat izvedenog stanja u 6 štampanih i tvrdo koričenih primjeraka i 6 primjerka u elektronskoj formi u pdf i dwg formatu na CD/DVD, sa svim potrebnim elaboratima i tehničkim podlogama, upotrebnu dozvolu i drugu dokumentaciju koja je neohodna za dalje održavanje i upotrebu objekta, zavisno od definisanih zahtjeva u tenderskoj dokumentaciji, sva dokumentacija mora da bude na jednom od službenih jezika u BiH,
- (50) prije internog tehničkog pregleda obavljenih radova Naručiocu preda podloge za izradu Pogonskog uputstva za TS 110/x kV Zenica 3,
- (51) učestvuje u izradi Programa puštanja u rad novougrađene VN i SN opreme,
- (52) podnese zahtjev za Tehnički pregled i izdavanje upotrebne dozvole nadležnom organu,
- (53) otkloni uočene nedostatke po internom tehničkom pregledu i tehničkom pregledu objekta,
- (54) izvrši obuku osoblja Naručioca za korištenje i održavanje ugrađene opreme koja je predmet ovog Ugovora i preda Naručiocu pisana uputstva za korištenje i održavanje predmetne opreme na jednom od službenih jezika u Bosni i Hercegovini.
- (55) dostavi Naručiocu upotrebnu dozvolu i prisustvuje primopredaji izgrađenog objekta.

XII INTERNI TEHNIČKI PREGLED, TEHNIČKI PREGLED I PRIMOPREDAJA OBJEKTA

Član 12.

- (1) Dobavljač će odmah po završetku svih predviđenih radova, u pisanoj formi obavijestiti Naručioca, da je objekat spreman za interni tehnički pregled.
- (2) Ovlašteni predstavnici Naručioca uz prisustvo Nadzornog organa i Dobavljača vrše interni tehnički pregled objekta i pripadajuće dokumentacije. Ako se prilikom internog tehničkog pregleda objekta i pripadajuće dokumentacije uoče nedostaci Naručilac će uz konsultaciju sa Dobavljačem, odrediti Dobavljaču primjereni rok za otklanjanje svih uočenih nedostataka. Nakon završenog internog tehničkog pregleda sastaviće se Zapisnik o internom tehničkom pregledu. Nakon otklanjanja nedostataka utvrđenih tokom internog tehničkog pregleda i dostavljanja Izjave Dobavljača o otklanjanju nedostataka sa internog tehničkog pregleda, sačinije se Izvještaj o otklanjanju nedostataka po Zapisniku o internom tehničkom pregledu objekta i pripadajuće dokumentacije.

- (3) Dobavljač je dužan u najkraćem mogućem roku podnijeti potpun i uredan zahtjev za izdavanje upotrebne dozvole. Dobavljač i Naručilac će aktivno učestvovati u postupku tehničkog pregleda objekta, a rješenja kojim je određena komisija za tehnički pregled i termin tehničkog pregleda dostaviće se objema ugovornim stranama kako bi se iste mogle pripremiti za učešće.
- (4) Ukoliko komisija za tehnički pregled uoči nedostatke i naloži njihovo otklanjanje kao uslov za izdavanje upotrebne dozvole za objekat, Dobavljač će iste otkloniti o svom trošku (u okviru ugovorene cijene) u roku koji je dala komisija za tehnički pregled. Ukoliko primjedbe komisije za tehnički pregled ne budu uslovne za izdavanje Upotrebne dozvole, Dobavljač će i te nedostatke otkloniti o svom trošku, u roku koji mu odredi Naručilac.
- (5) Nakon izdavanja upotrebne dozvole i otklonjenih bezuslovnih nedostataka u slučaju postojanja istih, izvršiće se primopredaja objekta i pripadajuće dokumentacije o čemu će se sačiniti Zapisnik o primopredaji objekta.

XIII OBIM RADOVA

Član 13.

- (1) Dobavljač je obavezan da realizuje Ugovor u potpunosti kako bi se obezbijedila puna funkcionalnost izvedenog objekta čak iako određena sitna oprema, materijali, radovi i usluge potrebne za funkcionalnost objekta nisu navedeni u tehničkim specifikacijama i obrascu za cijenu ponude, te Dobavljač nema pravo od Naručioca zahtijevati plaćanje istih.
- (2) Ukoliko se u toku realizacije ovog ugovora pojavi potreba za izvođenjem naknadnih radova (radovi koji nisu ugovoreni i nisu nužni za ispunjenje ugovora), Dobavljač je dužan da zastane sa tom vrstom radova i da pismeno obavijesti Naručioca, nakon čega će Naručilac ukoliko zahtjeva da se isti izvedu, postupiti u skladu sa Zakonom o javnim nabavkama i drugim relevantnim propisima.

XIV GARANTNI PERIOD

Član 14.

- (1) Garantni period za svu isporučenu i ugrađenu robu i izvedene radove je minimalno ____ (____) mjeseci, računajući od dana primopredaje objekta.
- (2) Naručilac mora prije isteka garantnog perioda izvršiti inspekcijski pregled cijelog objekta, u vezi s tim sačiniti zapisnik i u pisanoj formi zahtijevati od Dobavljača da otkloni sve utvrđene greške i manjkavosti.
- (3) Dobavljač je obavezan da izvrši sve popravke i otkloni sve vidljive i skrivene nedostatke, na pisani zahtjev Naručioca koji će biti dostavljen Dobavljaču najkasnije do isteka garantnog perioda. Zavisno od obima utvrđenih nedostataka Naručilac će, uz konsultaciju sa Dobavljačem, odrediti primjeren rok za njihovo otklanjanje.
- (4) U slučaju da Dobavljač ne otkloni nedostatke u zadatom roku, Naručilac može ugovoriti otklanjanje grešaka i manjkavosti sa drugim izvođačem koji će taj nedostatak otkloniti o trošku Dobavljača i bez štete po bilo koje pravo koje Naručilac na osnovu Ugovora može da potražuje od Dobavljača.
- (5) Dobavljač mora na pisani zahtjev Naručioca i po uputstvima nadzornog organa, istražiti sve manjkavosti i kvarove. Troškovi istraživanja terete Dobavljača, osim u slučaju kada je za ustanovljene kvarove i greške odgovoran Naručilac. U slučaju da je za to odgovoran Naručilac, svi troškovi padaju na njegov teret.
- (6) Za opremu vrijede garantni periodi proizvođača koje nudi Dobavljač, a koji ne može biti manji od garantnog perioda za objekat u cjelini, utvrđenog u stavu (1) ovog člana.

Dobavljač će u utvrđenom roku i o svom trošku otkloniti nedostatke koji se pokažu za vrijeme garantnog perioda na opremi ili opremu zamjeniti novom, u kom slučaju garantni period se produžava za onoliko koliko je Naručilac bio lišen upotrebe, odnosno u slučaju zamjene opreme novom, garantni period počinje teći iznova od zamjene.

- (7) Članovi Konzorcija su solidarno odgovorni prema Naručiocu za kvalitetu realizacije predmeta ugovora u garantnom periodu. U slučaju da u garantnom periodu dođe do prestanka rada, odnosno stečaja ili likvidacije nad članom Konzorcija, odgovornost preuzimaju pravni sljedbenici člana Konzorcija sa ostalim članovima Konzorcija. Ukoliko ne postoji pravni sljedbenik člana Konzorcija koji je prestao sa radom, preostali članovi Konzorcija odgovaraju Naručiocu solidarno za kvalitetu predmeta ugovora u garantnom periodu.

XV VIŠA SILA

Član 15.

- (1) Za svrhe ovog Ugovora, pod „višom silom“ se podrazumijevaju događaji i okolnosti koje se nisu mogle predvidjeti, izbjeći ili otkloniti u vrijeme zaključenja i realizacije Ugovora i koji ugovorne strane onemogućavaju u izvršenju ugovornih obaveza.
- (2) Nemogućnost bilo koje Ugovorne strane da ispuni bilo koju od svojih ugovornih obaveza neće se smatrati raskidom ugovora ili neispunjavanjem ugovorne obaveze, ukoliko se takva nemogućnost pojavi usljed dejstva više sile, s tim da je ugovorna strana koja je pogođena takvim događajem:
- preduzela sve potrebne mjere predostrožnosti i potrebnu pažnju, kako bi izvršila svoje obaveze u rokovima i pod uslovima iz ovog Ugovora, i
 - obavijestila drugu ugovornu stranu na način koji je u datoj situaciji jedino moguć, odmah po nastanku više sile, a najkasnije u roku od 3 (tri) dana od pojave takvog događaja o preduzetim mjerama na otklanjanju štetnih posljedica dejstva više sile.
- (3) Usljed dejstva više sile ugovorne obaveze će se prekinuti, te nakon prestanka dejstva više sile ugovorne strane će utvrditi naknadni rok za izvršenje ugovornih obaveza i otklanjanje drugih posljedica dejstva više sile na ugovorne odnose i realizaciju ugovora.

XVI RASKID UGOVORA

Član 16.

- (1) Ugovorne strane mogu sporazumno raskinuti ovaj Ugovor.
- (2) Svaka od ugovornih strana može raskinuti ugovor prostom izjavom, pod uslovima propisanim zakonima o obligacionim odnosima u Bosni i Hercegovini.
- (3) Ukoliko Dobavljač u ugovorenom roku ne izvrši svoje obaveze iz Ugovora, Naručilac će dati naknadni primjereni rok za izvršenje obaveza koji ne oslobađa Dobavljača obračuna ugovorne kazne iz člana 9. ovog Ugovora.
- (4) Ako Dobavljač ne izvrši obaveze iz Ugovora ni u naknadnom roku, Ugovor je raskinut, uz obavezu Dobavljača da Naručiocu nadoknadi štetu koju je pretrpio zbog neispunjenja obaveza iz Ugovora.
- (5) U slučaju raskida ugovora Dobavljač je dužan da svu opremu koja je plaćena, a nije ugrađena na objekat isporuči na skladište Naručioca.

XVII ZAVRŠNE ODREDBE**Član 17.**

- (1) Dobavljač nema pravo zapošljavati u svrhu izvršenja ovog ugovora fizička ili pravna lica koja su učestvovala u pripremi tenderske dokumentacije ili su bila u svojstvu člana ili stručnog lica koje je angažovala Komisija za nabavke, najmanje šest mjeseci po zaključenju ugovora, odnosno od početka realizacije Ugovora.
- (2) Ovaj Ugovor je zaključen i stupa na snagu danom potpisa obje ugovorne strane.
- (3) Ugovorne strane su saglasne da za sve što u ovom Ugovoru nije precizirano vrijede odredbe Zakona o obligacionim odnosima.
- (4) Sve eventualne sporove, ugovorne strane će rješavati sporazumno, u duhu dobrih poslovnih odnosa u direktnim pregovorima.
- (5) Ukoliko se sporazumno rješenje ne postigne, za rješavanje sporova nadležan je Okružni privredni sud u Banjaluci.
- (6) Ugovor je sačinjen u 6 (šest) istovjetnih primjeraka, 4 (četiri) primjerka zadržava Naručilac, a 2 (dva) primjerka su za Dobavljača.
- (7) Prilozi ovog ugovora su dijelovi ponude Dobavljača: Prilog 2 (Obrazac za ponudu), Prilog 3 (Obrazac za cijenu ponude), Prilog 8 (Tehnički zahtjevi i specifikacije - popunjeni i ovjereni), dokument Naručioca (Obrazac za cijenu ponude nakon E – aukcije).

Broj:

Datum:

Broj:

Datum:

ZA DOBAVLJAČA:**ZA NARUČIOCA:**

Generalni direktor

(potpis i pečat ponuđača)_____
Dr Miro Džakula**Izvršni direktor za rad i održavanje sistema**_____
Cvjetko Žepinić, dipl. inž. el.

PRILOG 10 - OKVIRNI DINAMIČKI PLAN REALIZACIJE UGOVORA

PREGLED NEOPHODNIH RADOVA NA REKONSTRUKCIJI TS 110/x kV ZENICA 3

U nastavku su opisani koraci izvođenja radova na rekonstrukciji TS 110/x kV Zenica 3 osiguravajući da 110 kV postrojenje ne ostane u totalnom beznaponskom stanju, a da zamjena SN postrojenja bude izvedena sa minimalnim brojem beznaponskih pauza i eksploataciono neaktivnih odvoda 20 kV i 10 kV u toku rekonstrukcije. Predstojeći opis Dobavljaču može poslužiti kao dobra osnova za izradu detaljnog Dinamičkog plana.

Prije početka radova na rekonstrukciji TS neophodno je izvršiti sljedeće pripremne radove:

1. Značajan dio građevinskih radova na objektu pogonske zgrade može se započeti odmah nakon potpisivanja Ugovora. Prije svega neophodno je odmah izvršiti demontažu i uklanjanje postojećeg 35 kV postrojenja na spratu kako bi se oslobodio prostor za formiranje nove komandne prostorije.
2. Izvršiti sve građevinske radove na komandnoj prostoriji prije nego počne isporuka bilo kakve opreme na objekat, čime će se obezbijediti da se sva nova oprema postepeno instalira i pušta u rad bez potrebe za demontažom postojećih zaštitnih uređaja i komandnih ormara u postojećoj komandnoj prostoriji.
3. Izvršiti polaganje i priključenje novih kablova 35 kV i 10 kV za vezu energetskog transformatora T3 na postojeće transformatorske ćelije i time omogućiti trajan rad T3 u režimu transformacije 10/35 kV. Pri polaganju 10 kV kabla voditi računa da dužina novog kabla bude odgovarajuća i za novo uklopno stanje koje će se pojaviti nakon montaže novog 10 kV postrojenja.
4. Demontaža veza sabirničkog rastavljača spojnog polja prema DV polju 110 kV Zenica 2-II čime se omogućuju radovi na demontaži kompletnog spojnog polja u prvoj fazi rekonstrukcije (potrebno kratkotrajno isključenje DV polja 110 kV Zenica 2-II i trafo polja 110 kV T2). Na ovaj način se dobija mogućnost montaže oba nova mjerna polja 110 kV i rastavljača podužnog rastavljanja u prvoj fazi rekonstrukcije.
5. Nakon obavljenih gore pobrojanih radova i nakon što bude izvjestan termin isporuke dijela opreme za 110 kV postrojenje, uz uslov da je bar jedan od novih energetskih transformatora već isporučen (nabavka se provodi kroz drugi postupak JN) može se pristupiti rekonstrukciji VN i SN postrojenja.

Prva faza rekonstrukcije

- Rekonstrukciju TS 110/x kV Zenica 3 započeti isključenjem:
 - Spojnog polja 110 kV,
 - Dalekovodnog polja 110 kV Zenica 2-I,
 - Energetskog transformatora T1 110/20/10 kV 20 MVA,
 - Spojnog polja 20 kV (ćelije 40 i 41),
- U ovoj fazi napajanje postrojenja 35 kV i 20 kV bit će ostvareno preko energetskog transformatora T2 110/35/20 kV 40 MVA, a postrojenje 10 kV napajat će se preko energetskog transformatora T3 35/10 kV 8 MVA.
- U ovoj fazi bez napajanja ostaju distributivni potrošači koji se napajaju sa 20 kV odvoda Sekcije I:

- **KO 20 kV Naplatne kućice Drivuša (ćelija br.45),**
 - **KO 20 kV Rezerva (ćelija br.46) – bivši odvod Moščanica 1,**
 - **KO 20 kV Moščanica 2 (ćelija br.47),**
 - **KO 20 kV Ušće (ćelija br.49),**
 - **KO 20 kV Radakovo R2 (ćelija br.50),**
 - **KO 20 kV Dom i porodica (ćelija br.51),**
 - **KO 20 kV Babina rijeka A1 (ćelija br.52).**
- Nakon potrebnih isključenja u vanjskom postrojenju pristupiti demontaži/izmještanju energetskog transformatora T1, demontaži VN opreme pripadajućeg transformatorskog polja 110 kV, dalekovodnog polja 110 kV Zenica 2-I i spojnog polja 110 kV.
 - U ovoj fazi započeti i radove na zamjeni prethodno isključenih 20 kV ćelija (Seksija I) i ugradnji novih 6 kom. 10 kV ćelija koje će se prema novom uklopnom stanju napajati sa T1 (5 odvodnih ćelija 10 kV i trafo ćelija 10 kV za novi T1), a koje prostorno mogu stati u istu prostoriju 20 kV postrojenja.

Napomena: Neophodno izmještanje distributivnih brojila koja se nalaze na ovom zidu!

- Paralelno sa gore navedenim tek ugrađivati radovi na pripremi temelja za smještaj novog energetskog transformatora T1 110/20/10 kV, 40/40/27 MVA, YNyn0d5, kao i temelja za hibridni modul dalekovodnog polja 110 kV Zenica 2-I, hibridni modul transformatorskog polja 110 kV T1, naponske mjerne transformatore 123 kV (mjerno polje 110 kV – br. 1 i br.2) i rastavljač 123 kV polja podužnog rastavljanja 110 kV sabirnica.
- Istovremeno treba započeti sve građevinske radove u objektu i izvan objekta koji se budu mogli raditi neometano i bez opasnosti.
- Montaža novog energetskog transformatora T1 i opreme VN postrojenja, tehnički pregled, uključivanja energetskog transformatora T1, pripadajućeg transformatorskog polja 110 kV, dalekovodnog polja 110 kV Zenica 2-I i mjernog polja 110 kV br. 1.
- Izvršiti montažu i puštanje novog trafo boxa sa novim KT 20/0,4 kV i prebaciti vlastitu potrošnju na 20 kV napon.
- Obzirom da za montažu novog 10 kV postrojenja prostorno prepreku predstavljaju samo postojeća spojna ćelija 10 kV i postojeće krajnje četiri odvodne ćelije 10 kV, u ovoj fazi radova treba izvršiti sljedeće:
- Nakon što se obezbjedi prelazak napajanja vlastite potrošnje sa 10 kV napona na 20 kV napon, privremeno se isključuje 10 kV postrojenje kako bi se izvršila demontaža spojnog mosta i krajnje četiri odvodne ćelije (**Hamida K14, Metalno K15, Zenica 1 K18 i Klopče košare K19**). Zatim je neophodno napraviti prespajanje sabirnica sekcije I i sekcije II preostalog postrojenja 10 kV. Nakon toga postojeće postrojenje 10 kV može se napojiti, te pristupiti montaži ćelija novog 10 kV postrojenja.

- Odmah nakon montaže preostale 3 nove ćelije 10 kV koje će fizički biti smještene u trenutni prostor 10 kV postrojenja (1 kom. KO 10 kV, mjerna i spojna ćelija) kablovi iz prethodno demontiranih ćelija 10 kV (**Hamida K14, Metalno K15, Zenica 1 K18 i Klopče košare K19**) se mogu priključiti na nove 10 kV ćelije.
- Nakon završene prve faze na novo napajanje moći će biti priključeno 8 kom. KO 20 kV, 6 kom. KO 10 kV i KT 20/0,4 kV svi napojeni preko novog energetskog transformatora T1. **Svi ostali 10 kV odvodi moći će biti napajani iz starih 10 kV ćelija!**

Napomena: Ovdje nisu pobrojani svi neophodni radovi na demontaži/montaži sekundarne opreme u komandnoj prostoriji te signalno komandnih kablova i NN instalacija. Za iste će se u toku radova definisati detaljna dinamika i način izvođenja.

Druga faza rekonstrukcije

- Nakon završetka prve faze pristupa se isključenjima:
 - Dalekovodnog polja 110 kV Zenica 2-II,
 - Energetskog transformatora T2 110/35/20 kV 40 MVA, tj.transformatorske ćelije 35 kV i transformatorske ćelije 20 kV (Sekcija II).
- U ovoj fazi bez napajanja ostaju distributivni potrošači koji se napajaju sa 20 kV odvoda Sekcije II:
 - **KO 20 kV Odmut 3 (ćelija br.32),**
 - **KO 20 kV Kamberovića polje (ćelija br.32),**
 - **KO 20 kV Radakovo R12 (ćelija br.33),**
 - **KO 20 kV BTS Crkvice (ćelija br.34),**
 - **KO 20 kV Odmut 2 (ćelija br.36),**
 - **KO 20 kV Fuad Isaković (ćelija br.37),**
 - **KO 20 kV Grijanje (ćelija br.38).**
- Nakon potrebnih isključenja u vanjskom postrojenju pristupiti demontaži/izmještanju energetskog transformatora T2, demontaži VN opreme pripadajućeg transformatorskog polja 110 kV i dalekovodnog polja 110 kV Zenica 2-II.
- U ovoj fazi napajanje postrojenja 20 kV i 10 kV bit će ostvareno preko novog energetskog transformatora T1 110/20/10 kV 40 MVA, a napajanje postrojenja 35 kV moguće je ostvariti preko energetskog transformatora T3 35/10 kV 8 MVA obrnutom transformacijom. Također, u ovoj fazi moguće je započeti radove na zamjeni preostalog dijela 10 kV postrojenja.
- Ubrzanjem poslova na zamjeni 20 kV ćelija Sekcije II i ugradnjom novog spojnog mosta, može se značajno smanjiti vrijeme beznaponske pauze odvoda koji su isključeni u ovoj fazi, te svi 20 kV odvodi napojiti sa transformatora T1.
- Montaža preostalih ćelija 10 kV postrojenja može se vršiti neometano bez uticaja na eksploataciju objekta i bez potrebe za dodatnim isključenjima.
- Paralelno sa gore navedenim teku građevinski radovi na pripremi temelja za smještaj novog energetskog transformatora T2 110/20/10 kV, 40/40/27 MVA, YNyn0d5, kao i temelja za

hibridni modul dalekovodnog polja 110 kV Zenica 2-II, hibridni modul transformatorskog polja 110 kV T2.

- Montaža nove opreme, tehnički pregled, uključanja energetskog transformatora T2, pripadajućeg transformatorskog polja 110 kV, dalekovodnog polja 110 kV Zenica 2-II i mjernog polja 110 kV br. 2.

Napomena:

Paralelno sa opisanim radovima na zamjeni i puštanju u rad primarne opreme, neophodno je izvoditi sve potrebne građevinske radove na platou, fasadi, pomoćnim prostorijama, uređenju prostora SN postrojenja i komandne sobe, kao i instalaciji i puštanju u rad sekundarne opreme.

Potpis i pečat ponuđača _____

Vlasništvo "Elektroprenosa - Elektroprivreda BiH" a.d. Banja Luka - samo za uvid



PRILOG 11 - IZJAVA O OVLAŠTENJIMA

Mi, niže potpisani, pod punom moralnom, materijalnom i krivičnom odgovornošću, ovim izjavljujemo sljedeće:

u skladu sa tačkom 41.1 tenderske dokumentacije, obavezujemo se da ćemo, ukoliko budemo izabrani kao najpovoljniji ponuđač, a da bismo mogli pristupiti zaključenju ugovora, u postupku javne nabavke broj: *JN-OP-803/2024 – Nabavka rekonstrukcije TS 110/x kV Zenica 3*, u roku od najkasnije 15 dana od dostave obavještenja o izboru najpovoljnijeg ponuđača, ugovornom organu „Elektroprenos–Elektroprijenos BiH“ a.d. Banja Luka, dostaviti ovjerene kopije sljedećih važećih ovlaštenja:

- 1) važeća ovlaštenja za obavljanje djelatnosti projektovanja (jedno ili više ovlaštenja koja obuhvataju projektovanje elektroinstalacija u elektroenergetici i projektovanje konstrukcija) izdata od strane Federalnog Ministarstva prostornog uređenja Federacije BiH;
- 2) važeća ovlaštenja za izvođenje radova (jedno ili više ovlaštenja koja obuhvaćaju izvođenje radova na elektroinstalacijama u elektroenergetici na objektima nazivnog napona 110 kV i izgradnji građevina/konstrukcija) izdata od strane Federalnog Ministarstva prostornog uređenja Federacije BiH.

Ukoliko u ostavljenom roku ne dostavimo ugovornom organu gore navedena ovlaštenja, smatraće se da odbijamo da zaključimo predloženi ugovor pod uslovima navedenim u tenderskoj dokumentaciji te smo saglasni da se postupi u skladu sa članom 72. stav 3. ZJN, odnosno da se ugovor dodijeli onom ponuđaču čija je ponuda po redosljedu odmah nakon naše ponude, te da se pristupi realizaciji garancije za ozbiljnost ponude.

Potpis i pečat ponuđača _____

PRILOG 12 - FORMA GARANCIJE ZA OZBILJNOST PONUDE

(Naziv i Logo Banke)

(Adresa)

(Datum)

Za Ugovorni organ: „Elektroprenos – Elektroprijenos BiH“ a.d. Banja Luka.

GARANCIJA ZA OZBILJNOST PONUDE BROJ _____

Informisani smo da naš klijent, [ime i adresa ponuđača], od sada pa nadalje označen kao Ponuđač, učestvuje u otvorenom postupku javne nabavke **JN-OP-803/2024 – Nabavka rekonstrukcije TS 110/x kV Zenica 3**, za nabavku robe, čija je procijenjena vrijednost 8.036.124,00 KM.

Za učestvovanje u ovom postupku ponuđač je dužan dostaviti garanciju za ozbiljnost ponude u iznosu od 1,5% procijenjene vrijednosti ugovora, što iznosi 120.541,86 KM (stotinudvadesethiljadpetstotinačetrestjednu KM/86 pf).

U skladu sa naprijed navedenim, _____ [ime i adresa banke], se obavezuje neopozivo i bezuslovno platiti na naznačeni bankovni račun, iznos od _____ KM (riječima:) _____ [naznačiti brojkama i riječima iznos i valutu garancije], u roku od tri (3) radna dana po prijemu Vašeg pisanog zahtjeva, a koji sadrži Vašu izjavu da je Ponuđač učinio jedno od sljedećeg:

1. povukao svoju ponudu prije isteka roka važenja ponuda utvrđenog u tenderskoj dokumentaciji i Obrascu Ponude, ili
2. ako Ponuđač, koji je obaviješten da je njegova ponuda prihvaćena kao najpovoljnija, a u periodu roka važenja ponude:
 - a) odbije potpisati ugovor, ili propusti potpisati ugovor u utvrđenom roku,
 - b) ne dostavi ili dostavi neodgovarajuću garanciju za uredno izvršenje ugovora
 - c) dostavi neistinite izjave vezane za kvalifikaciju kandidata/ponuđača.

Vaš zahtjev za korištenje sredstava pod ovom garancijom prihvatljiv je ako je poslan nama u potpunosti i ispravno kodiran telefaksom/telegrafom od Vaše banke potvrđujući da je Vaš originalni zahtjev poslan i poštom i da vas isti pravno obavezuje. Vaš zahtjev će biti razmotren i adresiran nakon zaprimanja Vašeg pisanog zahtjeva za isplatu, poslanog telefaksom ili telegrafom na adresu:

Ova garancija stupa na snagu dana _____ u _____ sati [naznačiti datum i vrijeme roka za predaju ponuda].

Naša odgovornost prema ovoj garanciji ističe dana _____ u _____ sati. [naznačiti datum i vrijeme, u skladu sa Obavještenjem o javnoj nabavi i tenderskom dokumentacijom, s tim što to razdoblje ne može biti kraće od 30 dana].

Poslije isteka naznačenog roka, garancija po automatizmu postaje nevažeća. Garancija bi trebala biti vraćena kao bespredmetna. Bez obzira da li će nam garancija biti vraćena, ili ne, nakon isteka pomenutog roka smatramo se oslobođenim svake obaveze po garanciji.

Ova garancija je vaša lično i ne može se prenositi.

Potpis i pečat

(BANKA)





PRILOG 13 - FORMA GARANCIJE ZA UREDNO IZVRŠENJE UGOVORA

(Naziv i Logo Banke)

(Adresa)

(Datum)

Za Ugovorni organ: „Elektroprenos – Elektroprijenos BiH“ a.d. Banja Luka.

GARANCIJA ZA UREDNO IZVRŠENJE UGOVORA BROJ _____

Informisani smo da je naš klijent, _____ (*ime i adresa najuspješnijeg ponuđača*), od sad pa nadalje označen kao Dobavljač, Vašom Odlukom o izboru najpovoljnijeg ponuđača, broj: _____ od _____ [*naznačiti broj i datum odluke*] odabran da potpiše, a potom i realizuje ugovor o javnoj nabavci: (*navesti broj i naziv ugovora*), čija je vrijednost _____ KM/EUR.

Također smo informisani da, vi, kao ugovorni organ zahtijevate da se izvršenje ugovora garantuje u iznosu od 10% od vrijednosti ugovora bez PDV-a, što iznosi _____ KM/EUR, slovima: _____ (*naznačiti u brojkama i slovima vrijednost i valutu garancije*), da bi se osiguralo poštivanje ugovorenih obaveza u skladu sa dogovorenim uslovima.

U skladu sa naprijed navedenim, _____ (*ime i adresa banke*), se obavezuje neopozivo i bezuslovno platiti na naznačeni bankovni račun bilo koju sumu koju zahtijevate, s tim što ukupni iznos ne može preći _____ (*naznačiti u brojkama i slovima vrijednost i valutu garancije*) u roku od tri radna dana po prijemu Vašeg pisanog zahtjeva, a koji sadrži Vašu izjavu da ponuđač/dobavljač ne ispunjava svoje obaveze iz ugovora, ili ih neuredno ispunjava.

Vaš zahtjev za korištenje sredstava pod ovom garancijom prihvatljiv je ako je poslan u potpunosti i ispravno kodiran telefaksom/telegrafom od Vaše banke potvrđujući da je Vaš originalni zahtjev poslan i poštom i da vas isti pravno obavezuje. Vaš zahtjev će biti razmotren i adresiran nakon zaprimanja Vašeg pisanog zahtjeva za isplatu, poslanog telefaksom ili telegrafom na adresu: _____

Ova garancija stupa na snagu _____ (*navesti datum izdavanja garancije*).

Naša odgovornost prema ovoj garanciji ističe dana _____ (*naznačiti datum i vrijeme garancije shodno uslovima iz nacрта ugovora*).

Poslije isteka naznačenog roka, garancija po automatizmu postaje nevažeća. Garancija bi trebala biti vraćena kao bespredmetna. Bez obzira da li će nam garancija biti vraćena, ili ne, nakon isteka pomenutog roka smatramo se oslobođenim svake obaveze po garanciji.

Ova garancija je vaša lično i ne može se prenositi.

Potpis i pečat

(BANKA)

PRILOG 14 - FORMA GARANCIJE ZA OBEZBJEĐENJE U GARANTNOM PERIODU

(Naziv i Logo Banke)

(Adresa)

(Datum)

Za Ugovorni organ: „Elektroprenos – Elektroprijenos BiH“ a.d. Banja Luka.

GARANCIJA ZA OBEZBJEĐENJE U GARANTNOM PERIODU BROJ _____

Informisani smo da je naš klijent, _____ (ime i adresa najuspješnijeg ponuđača), od sad pa nadalje označen kao Dobavljač, Vašom Odlukom o izboru najpovoljnijeg ponuđača, broj: _____ od _____ [naznačiti broj i datum odluke] odabran da potpiše, a potom i realizuje ugovor o javnoj nabavci: (navesti broj i naziv ugovora), čija je vrijednost _____ KM/EUR.

Također smo informisani da je Dobavljač preuzeo obavezu dostavljanja Garancije za obezbjeđenje u garantnom periodu u iznosu od 2% vrijednosti ugovora bez PDV-a, što iznosi _____ KM/EUR, slovima: _____ (naznačiti u brojkama i slovima vrijednost i valutu garancije), da bi se osiguralo poštivanje ugovorenih obaveza koje se odnose na garantni period.

U skladu sa naprijed navedenim, _____ (ime i adresa banke), se obavezuje neopozivo i bezuslovno platiti na naznačeni bankovni račun bilo koju sumu koju zahtijevate, s tim što ukupni iznos ne može preći _____ (naznačiti u brojkama i slovima vrijednost i valutu garancije) u roku od tri radna dana po prijemu Vašeg pisanog zahtjeva, a koji sadrži Vašu izjavu da ponuđač/dobavljač ne ispunjava svoje obaveze iz ugovora, ili ih neuredno ispunjava.

Vaš zahtjev za korištenje sredstava pod ovom garancijom prihvatljiv je ako je poslan u potpunosti i ispravno kodiran telefaksom/telegrafom od Vaše banke potvrđujući da je Vaš originalni zahtjev poslan i poštom i da vas isti pravno obavezuje. Vaš zahtjev će biti razmotren i adresiran nakon zaprimanja Vašeg pisanog zahtjeva za isplatu, poslanog telefaksom ili telegrafom na adresu: _____

Ova garancija stupa na snagu _____ (navesti datum izdavanja garancije) .

Naša odgovornost prema ovoj garanciji ističe dana _____ (naznačiti datum i vrijeme garancije shodno uslovima iz nacрта ugovora).

Poslije isteka naznačenog roka, garancija po automatizmu postaje nevažeća. Garancija bi trebala biti vraćena kao bespredmetna. Bez obzira da li će nam garancija biti vraćena, ili ne, nakon isteka pomenutog roka smatramo se oslobođenim svake obaveze po garanciji.

Ova garancija je vaša lično i ne može se prenositi.

Potpis i pečat

(BANKA)





PRILOG 15 - FORMA GARANCIJE ZA AVANSNO PLAĆANJE

(Naziv i Logo Banke)

(Adresa)

(Datum)

Za Ugovorni organ: „Elektroprenos – Elektroprijenos BiH“ a.d. Banja Luka.

GARANCIJA ZA AVANSNO PLAĆANJE BROJ _____

Obaviješteni smo da ste Vi, Elektroprijenos – Elektroprenos BiH a.d. Banja Luka, Ul. Marije Bursać br. 7a, 78 000 Banja Luka BiH (u daljem tekstu: Naručilac), dana _____ godine zaključili ugovor sa firmom _____, za _____, u vrijednosti od _____ KM/EUR.

U skladu sa navedenim ugovorom predviđeno je plaćanje avansa od strane Naručioca u visini do 30 % ugovorene vrijednosti sa PDV, uz prezentaciju bankovne garancije koja će Naručiocu koristiti u slučaju neizvršenja obaveza preuzetih gore spomenutim ugovorom za koji je plaćen avans.

U skladu sa naprijed navedenim, ovim se mi, _____, sa sjedištem u _____, neopozivo obavezujemo da ćemo Vam platiti, po prijemu Vašeg prvog pismenog zahtjeva, svaki iznos do maksimalnog iznosa od

_____ KM/EUR

(slovima: _____)

što odgovara gore spomenutom avansu, u slučaju da Dobavljač ne izvrši ugovorenu obavezu za koju se izdaje ova garancija.

Vaš zahtjev za plaćanje mora biti prosljeđen nama preko prvoklasne banke koja će potvrditi ispravnost potpisa i autentičnost Vašeg zahtjeva.

Iznos Garancije smanjivaće se za vrijednost iskorištenog dijela avansa prema svakoj privremenoj situaciji, ovjerenoj od strane Naručioca.

Ova garancija se izdaje direktno u Vašu korist i nije prenosiva.

Ova garancija važi do _____ godine i po isteku navedenog roka prestaju sve naše obaveze po istoj, te Vas molimo da nam je vratite kao nevažeću.

Shodno tome, bilo kakav zahtjev za plaćanje po ovoj garanciji moramo primiti na ili prije naprijed navedenog datuma.

Bez obzira da li će nam garancija biti vraćena ili ne, poslije isteka spomenutog roka, smatraćemo se oslobođenim svake obaveze po istoj.

Potpis i pečat

(BANKA)



PRILOG 16 - OBRAZAC IZJAVE O CERTIFIKATU O ODOBRENJU TIPA
I PRVOJ VERIFIKACIJI MJERILA

Naziv ponuđača: _____

Adresa ponuđača: _____

ID broj ponuđača: _____

Kao ponuđač u otvorenom postupku javne nabavke JN-OP-803/2024 – Nabavka rekonstrukcije TS 110/x kV Zenica 3, prema zahtjevu iz tenderske dokumentacije, dajem:

IZJAVU

kojom izjavljujemo i potvrđujemo da ćemo, ukoliko budemo odabrani kao najpovoljniji ponuđač:

- Uz isporuku opreme, dostaviti Certifikat o odobrenju tipa, izdat od Instituta za mjeriteljstvo BiH (član 1. stav 3 Naredbe o mjerilima u zakonskom mjeriteljstvu i rokovima verifikacije, "Službeni glasnik BiH" br. 67/12 i 75/14) za sve mjerne transformatore koji su u ponudi (Strujne i naponske mjerne transformatore 110 kV koji su ugrađeni u VN postrojenju, strujne i naponske mjerne transformatore 24 kV koji su ugrađeni u ćelije postrojenja 24 kV (izuzev obuhvatnih strujnih mjernih transformatora koji služe isključivo za potrebe relejne zaštite) i strujne mjerne transformatore 0.4 kV ugrađene u trafo boksove kućnih transformatora).
- Prije isporuke opreme o svom trošku obaviti **prvu verifikaciju mjerila** i uz isporuku opreme dostaviti certifikat o verifikaciji (Član 2. stav 1 tačka a), Naredbe o mjerilima u zakonskom mjeriteljstvu i rokovima i verifikacije, "Službeni glasnik BiH" br. 67/12 i br. 75/14).

U _____, _____ godine.

Potpis i pečat ponuđača _____

PRILOG 17 – FORMA TABELARNIH PREGLEDA TIPSKIH ISPITIVANJA**PRILOG 17-1 –TIPSKA ISPITIVANJA ZA HIBRIDNE GIS MODULE 110 kV**

BAS EN IEC 62271-203 ili ekvivalent BAS EN IEC 62271-100 ili ekvivalent BAS EN IEC 62271-102 ili ekvivalent BAS EN 62271-205 ili ekvivalent	Broj protokola provedenog tipskog ispitivanja	Broj strane u ponudi	Naziv ispitne laboratorije	Naziv akreditacionog tijela
Dielektrična tipska ispitivanja (<i>dielectric Type test</i>) u skladu sa tačkom 6.2 relevantnog standarda;				
Ispitivanje porasta temperature i mjerenje otpora glavnog strujnog kruga (<i>temperature rise test and resistance measurement of main circuits</i>) u skladu sa sa tačkama 6.4 i 6.5 relevantnog standarda;				
Kratkospojna ispitivanja podnosivom strujom (<i>peak and short-time withstand current tests</i>) u skladu sa tačkom 6.6 relevantnog standarda;				
Provjera uklopnih i isklonih sposobnosti (<i>tests to prove the making and breaking capabilities</i>) u skladu sa tačkom 6.101 relevantnog standarda;				
Mehanička ispitivanja (<i>mechanical tests</i>) u skladu sa tačkom 6.102.2 relevantnog standarda;				
Ispitivanje graničnih temperatura (<i>low and high temperature test</i>) u skladu sa tačkom 6.102.3 relevantnog standarda;				
Ispitivanje zaptivenosti (<i>tightness test</i>) u skladu sa tačkom 6.8 relevantnog standarda;				
Verifikacija stepena zaštite oklopa (<i>verification of the degree of protection of enclosure</i>) u skladu sa tačkom 6.7 relevantnog standarda;				
Ispitivanje pravilnog funkcionisanja položajnih uređaja (<i>tests to verify the proper functioning of the position-indicating device</i>) u skladu sa tačkom 6.105 standarda;				
Ispitivanja za procjenu efekata pojave luka kod unutrašnjeg kvara (<i>Test to Assess the Effects of Arcing due to Internal fault</i>) u skladu sa tačkom 6.105 relevantnog standarda;				

Potpis i pečat ponuđača: _____

PRILOG 17-2 - TIPSKA ISPITIVANJA ZA SN POSTROJENJE 10(20) kV

BASEN IEC 62271-200 ili ekvivalent	Broj protokola provedenog tipskog ispitivanja	Broj strane u ponudi	Naziv ispitne laboratorije	Naziv akreditacionog tijela
Dielektrična ispitivanja opreme (<i>tests to verify the insulation level of the equipment</i>) u skladu sa tačkom 6.2 standarda;				
Ispitivanje porasta temperature (<i>tests to prove the temperature rise of any part of the equipment</i>) u skladu sa tačkom 6.5 standarda;				
Mjerenje otpora glavnog strujnog kruga (<i>measurement of the resistance of circuits</i>) u skladu sa tačkom 6.4 standarda;				
Kratkospojna ispitivanja glavnih strujnih krugova i strujnih krugova uzemljenja (<i>tests to prove the capability of the main and earthing circuits to be subjected to the rated peak and the rated short-time withstand currents</i>) u skladu sa tačkom 6.6 standarda;				
Provjera uklopne i isklonpe moći sklopnog uređaja (<i>tests to prove the making and breaking capacity of the included switching devices</i>) u skladu sa podtačkom 6.101.2 (<i>test requirements for main switching devices</i>), tačke 6.101 standarda; prihvatajiva su ispitivanja provedena na ponuđenom prekidaču, bez obzira na tip ćelije u kojoj je provedeno predmetno ispitivanje;				
Provjera funkcionalnosti sklopnog uređaja i uklonjivih dijelova (<i>tests to prove the satisfactory operation of the included switching devices and removable parts</i>) u skladu sa tačkom 6.102 standarda;				
Određivanje IP koda (<i>tests to verify the IP protection code</i>) u skladu sa tačkom 6.7.1 standarda;				
Ispitivanje pomoćnih i upravljačkih krugova (<i>tests to verify auxiliary and control circuits</i>) u skladu sa tačkom 6.10 standarda;				
Ispitivanje podnosivosti na unutrašnji luk – IAC klasifikacije (<i>tests to assess the effects of arcing due to an internal arc fault (for switchgear and controlgear classification IAC)</i>) u skladu sa tačkom 6.106, standarda;				
Ispitivanje na pojavu rentgenskih zraka za vakuumske prekidače (<i>x-radiation test procedures for vacuum interrupters</i>) u skladu sa tačkom 6.11 standarda;				

Potpis i pečat ponuđača: _____



PRILOG 17-3 - TIPSKA ISPITIVANJA ZA ODVODNIKE PRENAPONA 110 kV

BAS EN 60099-4 ili ekvivalent	Broj protokola provedenog tipskog ispitivanja	Broj strane u ponudi	Naziv ispitne laboratorije	Naziv akreditacionog tijela
Ispitivanje izdržljivosti izolacije kućišta (<i>Insulation withstand test on the arrester housing</i>) u skladu sa tačkama 8.2.6, 8.2.7, 8.2.8 standarda;				
Ispitivanje na preostali napon (<i>Residual voltage test</i>) u skladu sa tačkama 8.3.1, 8.3.2, 8.3.3 standarda;				
Ispitivanje izdržljivosti na dugotrajni strujni impuls (<i>Long-duration current impulse withstand test</i>) u skladu sa tačkom 8.4.2 standarda;				
Test pogonske spremnosti (<i>Operating duty test</i>) u skladu sa tačkama 8.5.4, 8.5.5 standarda;				
Test unutrašnjih parcijalnih pražnjenja (<i>Internal partial discharge test</i>) u skladu sa tačkom 8.8 standarda;				

Potpis i pečat ponuđača: _____

PRILOG 17-4 - TIPSKA ISPITIVANJA ZA ODVODNIKE PRENAPONA 20 kV i 10 kV

BAS EN 60099-4 ili ekvivalent	Broj protokola provedenog tipskog ispitivanja	Broj strane u ponudi	Naziv ispitne laboratorije	Naziv akreditacionog tijela
Ispitivanje izdržljivosti izolacije kućišta (<i>Insulation withstand test on the arrester housing</i>) u skladu sa tačkama 8.2.6, 8.2.7, 8.2.8 standarda;				
Ispitivanje na preostali napon (<i>Residual voltage test</i>) u skladu sa tačkama 8.3.1, 8.3.2, 8.3.3 standarda;				
Ispitivanje izdržljivosti na dugotrajni strujni impuls (<i>Long-duration current impulse withstand test</i>) u skladu sa tačkom 8.4.2 standarda;				
Test pogonske spremnosti (<i>Operating duty test</i>) u skladu sa tačkama 8.5.4, 8.5.5 standarda;				
Test unutrašnjih parcijalnih pražnjenja (<i>Internal partial discharge test</i>) u skladu sa tačkom 8.8 standarda;				

Potpis i pečat ponuđača: _____

PRILOG 17-5 - TIPSKA ISPITIVANJA ZA POTPORNE IZOLATORE

BAS EN 60168 ili ekvivalent	Broj protokola provedenog tipskog ispitivanja	Broj strane u ponudi	Naziv ispitne laboratorije	Naziv akreditacionog tijela
Verifikacija dimenzija, tačka 5.1 standarda;				
Ispitivanje podnosivim atmosferskim udarnim naponom, tačka 4.5.1 standarda;				
Ispitivanje 50% preskočnim atmosferskim udarnim naponom, tačka 4.5.2 standarda;				
Ispitivanje podnosivim naponom industrijske frekvencije, tačke 4.7 i 4.8 standarda;				
Ispitivanje naznačenim prelomnim opterećenjem, tačka 9.3.1 standarda BAS EN 62231 ili ekvivalent;				

Potpis i pečat ponuđača: _____

**PRILOG 17-6 – TIPSKA ISPITIVANJA ZA NISKOOMSKI OTPORNIK ZA
UZEMLJENJE NEUTRALNE TAČKE 20 kV**

Naziv ispitivanja	Standard	Broj protokola provedenog tipskog ispitivanja	Broj strane u ponudi	Naziv ispitne laboratorije
Otpornost pri 20 °C	BAS EN IEC 62271- 200:2022 ili ekvivalent			
Ispitivanje izolacije	BAS EN IEC 60071- 1:2020 ili ekvivalent			
Test zagrijavanja	ANSI/IEEE 32 ili ekvivalent (ne postoji odgovarajući BAS standard)			
Stepen mehaničke zaštite	BAS EN 60529 ili ekvivalent			

Potpis i pečat ponuđača: _____

**PRILOG 17-7 - TIPSKA ISPITIVANJA ZA NAPONSKE MJERNE
TRANSFORMATORE 123 kV**

BAS EN 61869-1 ili ekvivalent BAS EN 61869-3 ili ekvivalent	Broj protokola provedenog tipskog ispitivanja	Broj strane u ponudi	Naziv ispitne laboratorije	Naziv akreditacionog tijela
Ispitivanje zagrijavanja (<i>Temperature rise test</i>) u skladu sa tačkom 7.2.2. standarda;				
Ispitivanje udarnim naponom (<i>Impulse voltage withstand test on primary terminals</i>) u skladu sa tačkom 7.2.3. standarda;				
Ispitivanje podnosivim naponom udarne frekvencije na kiši (<i>Wet test for outdoor type transformers</i>) u skladu sa tačkom 7.2.4. standarda;				
Ispitivanje elektromagnetnih uticaja (<i>Electromagnetic Compatibility (EMC) tests</i>) u skladu sa tačkom 7.2.5. standarda;				
Ispitivanje preciznosti (<i>Test for accuracy</i>) u skladu sa tačkom 7.2.6. standarda;				
Ispitivanje na podnosivu struju kratkog spoja (<i>Short-circuit withstand capability test</i>) u skladu sa tačkom 7.2.301. standarda;				

Potpis i pečat ponuđača: _____



PRILOG 17-8 - TIPSKA ISPITIVANJA ZA POMOĆNA NAPAЈANJA

Relevantni standardi	Broj protokola provedenog tipskog ispitivanja	Broj strane u ponudi	Naziv ispitne laboratorije	Naziv akreditacionog tijela
BAS EN 60896-21/-22 ili ekvivalent: Stacionarne ventilom regulisane olovne kiselinske baterije				Akreditacija se ne traži
BAS EN 61000 ili ekvivalent: Elektromagnetna kompatibilnost (EMC) - za module ispravljača				Akreditacija se ne traži

Potpis i pečat ponuđača: _____

Vlasništvo "Elektroprenosa - Elektroprijenosa BiH" a.d. Banja Luka - samo za vid



PRILOG 18 – PROJEKTNI ZADATAK ZA IZRADU GLAVNOG PROJEKTA
TS 110/35/20/10 kV ZENICA 3

Vlasništvo "Elektroprenosa - Elektroprijenosa BiH" d.o.o. Banja Luka - samo za uvid



09-20389-1



09-20389-1/2022 - 28.12.2022 09:21:34

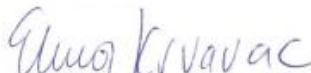



ELEKTROPRIJENOS BIH
ЕЛЕКТРОПРЕНОС БИХ

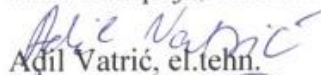
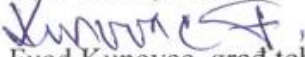
**PROJEKTNI ZADATAK BR. 301/17
ZA IZRADU GLAVNOG PROJEKTA
TS 110/35/20/10 kV ZENICA 3**

-Rekonstrukcija transformatorske stanice -


Obradili:


Elma Krvavac, dipl.ing.el.



Zana Garaplija, mr.el.-dipl.ing.el.


Adil Vatrić, el.tehn.

Fuad Kunovac, građ.tehn.

**Pregledao: Rukovodilac Sektora
za planiranje i inženjering:**


Senad Osmović, dipl.ing.el.

**Odobrio:
Tehnički rukovodilac**


Fikret Velagić, dipl.ing.el.



**Direktor
Operativnog područja Sarajevo:**


Jakub Viteškić, dipl.ing.el.

Sarajevo, decembar 2022. godine



Elektroprenos BiH a.d. Banja Luka
Operativno područje Sarajevo

**PROJEKTNI ZADATAK BR. 301/17
ZA IZRADU GLAVNOG PROJEKTA
TS 110/35/20/10 kV ZENICA 3**

- Rekonstrukcija transformatorske stanice -

1. OPŠTI PODACI

- 1.1. Investitor** : ELEKTROPRENOS BiH – a.d. BANJA LUKA
- 1.2. Naziv projekta** : Glavni projekat TS 110/35/20/10 kV ZENICA 3
- Rekonstrukcija transformatorske stanice-
- 1.3. Svrha rekonstrukcije** : Veliki dio distributivnog konzuma područja grada Zenice napaja iz TS 110/35/20/10 kV Zenica 3 instalisane snage 1x40 MVA i 1x20 MVA.
Prema Dugoročnom planu razvoja prenosne mreže 2021.-2030. prognozirano opterećenje TS Zenica 3 u krajnjoj godini planskog perioda iznosiće 42,09 MW, što predstavlja oko 74 % instalisane snage ugrađenih transformatora u TS Zenica 3.
Zbog havarije energetskog transformatora T2 „MINEL“, 40 MVA (privremeno zamjenjen transformatorom istih karakterisitika iz TS Tuzla Centar) i loših eksploatacionih karakteristika transformatora T1 20 MVA u TS Zenica 3, kao i prognoze opterećenja TS Zenica 3 u krajnjoj planskoj godini, planirana je zamjena oba energetska transformatora. Pored zamjene energetskih transformatora u okviru rekonstrukcije TS 110/35/20/10 kV Zenica 3, planirana je i rekonstrukcija VN postrojenja, zamjena postojećeg 10 kV i 20 kV postrojenja, zamjena opreme za zaštitu i upravljanje, zamjena postojećeg SCADA sistema (prelazak sa RTU koncepta na ISAS), kao i rekonstrukcija komadne prostorije.
- 1.4. Lokacija objekta** : Postojeća lokacija transformatorske stanice.

10

Elektroprenos BiH a.d. Banja Luka
Operativno područje Sarajevo

- 1.5. Način priključka** : Nove energetske transformatore T1 i T2 priključiti na pripadajuća transformatorska polja 110 kV koja su također predmet rekonstrukcije i bit će izvedena kao hibridni gasom izolirani moduli 110 kV.
Priključak postojećeg energetskog transformatora T3 35/10 kV ostvariti kablom na pripadajuću 10 kV odvodnu ćeliju i pripadajuću 35 kV transformatorsku ćeliju.
Polja DV 110 kV Zenica 2-I i DV 110 kV Zenica 2-II, koja su predmet rekonstrukcije i bit će izvedena kao hibridni gasom izolirani moduli 110 kV, priključiti na nove sabirnice 110 kV izvedene Al/Fe užetom 240/40 mm².
Nova mjerna polja 110 kV i novo Polje podužnog rastavljanja 110 kV priključiti na nove sabirnice.
Nova srednjenaponska postrojenja 20 kV i 10 kV priključiti na pripadajuća polja transformatora T1 i T2 vanjske montaže koja će biti predmetom zamjene primarne opreme.
- 1.6. Etapnost izvođenja radova** : Radove predviđene predmetnim projektnim zadatkom, izvesti u jednoj etapi.
- 1.7. Planirani rok završetka** : 2024. godina
- 1.8. Sadržaj projekta** : Projekat rasporediti u logičke cjeline koje trebaju da sadrže sve potrebne tehničke proračune, nacрте, detalje, opise i specifikacije opreme.
Kompletну projektну dokumentaciju izraditi i uvezati u 6 (šest) primjeraka. Projektну dokumentaciju dostaviti na elektrоnskom mediju u editabilnom formatu (.dwg).
Glavni projekat treba da sadrži slijedeće oblasti:
1. Elektromontažni dio,
2. Građevinski dio,
3. Elaborat protivpožarne zaštite,
4. Elaborat zaštite na radu,
Napomena: Šeme djelovanja i vezivanja sa kablovskim vezama trebaju biti priložene u sklopu Izvedbenog projekta.
Kod projektovanja držati se zakonskih propisa u BiH vezanih za predmetne oblasti projektovanja.

Elektroprenos BiH a.d. Banja Luka
Operativno područje Sarajevo

OBIM REKONSTRUKCIJE

2. ELEKTROMONTAŽNI DIO

2.1. Energetski transformatori T1, T2 i T3

U TS 110/35/20/10 kV Zenica 3 u eksploataciji su tri energetska transformatora:

1. Energetski transformator T1, 110/21/10,5 kV, 20 MVA, YNyn0d5, proizvođač „ELTA“
2. Energetski transformator T2, 110/21/36,5 kV, 40 MVA, YNyn0d5, proizvođač „MINEL“
3. Energetski transformator T3, 35/10 kV, 8 MVA, Yd5, proizvođač „ENERGOINVEST“

Osnovno napajanje objekta je preko energetske transformatora T1 110/21/10,5 kV i T2 110/21/36,5 kV, koji služe za napajanje električnom energijom distributivnih potrošača sa sabirnicama 10 kV, 20 kV i 35 kV pripadajućih odlaza, kao i napajanje vlastite potrošnje objekta.

Treći energetski transformator T3 35/10 kV je rezerva i služi kao rezervno napajanje 10 kV postrojenja u slučaju kada energetski transformator T1 110/21/10,5 kV nije u pogonu.

Zvjezdište energetskog transformatora T1 na 110 kV strani je uzemljeno preko MO odvodnika prenapona 110 kV zvjezdište/zemlja (kom 1) i jednopolnog rastavljača za uzemljenje zvjezdišta 110 kV (kom 1), a na 20 kV strani je uzemljeno preko niskoomskog otpornika.

Zvjezdište energetskog transformatora T2 na 110 kV strani je direktno uzemljeno, a na 20 kV strani je uzemljeno preko niskoomskog otpornika..

2.1.1. Energetski transformator T1

Glavnim projektom predviđeni zamjenu energetskog transformatora T1 novim energetskim transformatorom nazivnih karakteristika:

- prenosni odnos 110/20(10)/10 kV
- nazivna snaga 40/40/27 MVA
- grupa spoja YNyn0d5

Energetski transformator T1 će biti smješten na pripadajući temelj, na šine – Dispozicija TS 110/35/20/10 kV Zenica 3 (Prilog br.2).

Transformator orijentisati tako da izvodi 110 kV strane transformatora budu okrenuti prema 110 kV postrojenju, izvodi 20(10) kV i 10 kV strane transformatora prema komandno-pogonskoj zgradi, a orijentaciju konzervatora zadržati kao kod postojećeg transformatora – Dispozicija TS 110/35/20/10 kV Zenica 3 (Prilog br. 2).

Elektroprenos BiH a.d. Banja Luka
Operativno područje Sarajevo

Priključak 110 kV provodnih izolatora energetskog transformatora T1 na provodne izolatore pripadajućeg hibridnog gasom izoliranog modula transformatorskog polja 110 kV energetskog transformatora T1 vanjske montaže ostvariti uže tom Al/Fe 240/40 mm². Također, predvidjeti ugradnju metal oksidnih odvodnika prenapona na 110 kV strani energetskog transformatora.

Za potrebe uzemljenja zvjezdišta 110 kV strane energetskog transformatora T1 predvidjeti ugradnju sljedeće opreme:

- MO odvodnik prenapona 110 kV zvjezdište/zemlja (kom 1)
- jednopolni rastavljač za uzemljenje zvjezdišta 110 kV (kom 1)

Provodne izolatore na 20(10) kV i 10 kV strani energetskog transformatora T1 priključiti na pripadajuću transformatorsku ćeliju.

U svrhu stvaranja uslova za uzemljenje 20(10) kV strane energetskog transformatora T1, demontirati postojeću, te ugraditi sljedeću opremu:

- jednopolni rastavljač za uzemljenje zvjezdišta 20 kV (kom 1)
- odvodnik prenapona 20 kV zvjezdište/zemlja (kom 1)
- niskoomski otpornik 12 kV (kom 1)

2.1.2. Energetski transformator T2

Glavnim projektom predvidjeti zamjenu energetskog transformatora T2 novim energetskim transformatorom nazivnih karakteristika:

- prenosni odnos 110/20(10)/10 kV
- nazivna snaga 40/40/27 MVA
- grupa spoja YNyn0d5

Energetski transformator T2 će biti smješten na pripadajućem temelju, na šine – Dispozicija TS 110/35/20/10 kV Zenica 3 (Prilog br. 2).

Transformator orjentisati tako da izvodi 110 kV strane transformatora budu okrenuti prema 110 kV postrojenju, izvodi 20(10) kV i 10 kV strane transformatora prema komandno-pogonskoj zgradi, a orijentaciju konzervatora zadržati kao kod postojećeg transformatora – Dispozicija TS 110/35/20/10 kV Zenica 3 (Prilog br. 2).

Priključak 110 kV provodnih izolatora energetskog transformatora T2 na provodne izolatore pripadajućeg hibridnog gasom izoliranog modula transformatorskog polja 110 kV energetskog transformatora T2 vanjske montaže ostvariti uže tom Al/Fe 240/40 mm². Također, predvidjeti ugradnju metal oksidnih odvodnika prenapona na 110 kV strani energetskog transformatora.

Zvjezdište 110 kV strane energetskog transformatora T2 uzemljiti direktno Cu uže tom odgovarajućeg presjeka na uzemljivač TS.

Provodne izolatore na 20(10) kV i 10 kV strani energetskog transformatora T2 priključiti na pripadajuću transformatorsku ćeliju.

U svrhu stvaranja uslova za uzemljenje 20(10) kV strane energetskog transformatora T2, demontirati postojeću, te ugraditi sljedeću opremu:

- jednopolni rastavljač za uzemljenje zvjezdišta 20 kV (kom 1)
- odvodnik prenapona 20 kV zvjezdište/zemlja (kom 1)
- niskoomski otpornik 12 kV (kom 1)

Elektroprenos BiH a.d. Banja Luka
Operativno područje Sarajevo

2.1.3. Energetski transformator T3

Postojeći energetski transformator T3 35/10 kV ostaje u eksploataciji i neće biti predmet zamjene, a služiti će za napajanje 35 kV postrojenja obrnutom transformacijom 10/35 kV.

2.2. Postrojenje 110 kV

2.2.1. Sabirnice 110 kV

Sabirnice i priključni vodovi 110 kV su izvedeni AlFe vodičem 240/40 mm². Glavnim projektom potrebno predvidjeti zamjenu AlFe vodiča 240/40 mm² sabirnica novim vodičima istog presjeka.

2.2.2. Transformatorsko polje 110 kV transformatora T1

U transformatorskom polju 110 kV transformatora T1 potrebno je demontirati postojeću opremu i nosače aparata.

Umjesto primjene klasične zrakom izolovane VN opreme u transformatorskom polju 110 kV transformatora T1 predvidjeti ugradnju hibridnog gasom izoliranog modula (GIS). Riječ je o modularnom, tropolno metalom oklopljenom, gasom SF₆ izoliranom postrojenju, vanjske izvedbe.

Hibridni gasom izolirani modul transformatorskog polja 110 kV transformatora T1 treba da sadrži ugrađenu sljedeću primarnu opremu:

- tropolni prekidač 110 kV sa elektromotornim pogonom (kom 1)
- strujni mjerni transformator 110 kV (kom 3)
- tropolni rastavljač/uzemljivač 110 kV (kom 1)
- tropolni brzi uzemljivač 110 kV (kom 1)
- dva kompleta provodnih izolatora

Detaljne tehničke specifikacije hibridnog modula 110 kV će biti date kao sastavni dio tenderske dokumentacije.

Sve primarne veze sa hibridnim gasom izoliranim modulom transformatorskog polja 110 kV transformatora T1 (visoka veza, veza na izvode 110 kV energetskog transformatora T1 i spust na odvodnike pranapona) biće ostvarene novim AlFe vodičem 240/40 mm² promjera Ø21.9 mm i odgovarajućim stezaljkama.

Smještaj hibridnog modula transformatorskog polja 110 kV transformatora T1 treba biti u skladu sa dispozicijom TS 110/35/20/10 kV Zenica 3 (Prilog br. 2).

2.2.3. Transformatorsko polje 110 kV transformatora T2

U transformatorskom polju 110 kV transformatora T2 potrebno je demontirati postojeću opremu i nosače aparata.

Umjesto primjene klasične zrakom izolovane VN opreme u transformatorskom polju 110 kV transformatora T1 predvidjeti ugradnju hibridnog gasom izoliranog modula (GIS). Riječ je o modularnom, tropolno metalom oklopljenom, gasom SF₆ izoliranom postrojenju, vanjske izvedbe.

Elektroprenos BiH a.d. Banja Luka
Operativno područje Sarajevo

Hibridni gasom izolirani modul transformatorskog polja 110 kV transformatora T2 treba da sadrži ugrađenu sljedeću primarnu opremu:

- trolpolni prekidač 110 kV sa elektromotornim pogonom (kom 1)
- strujni mjerni transformator 110 kV (kom 3)
- trolpolni rastavljač/uzemljivač 110 kV (kom 1)
- trolpolni brzi uzemljivač 110 kV (kom 1)
- dva kompleta provodnih izolatora

Detaljne tehničke specifikacije hibridnog modula 110 kV će biti date kao sastavni dio tenderske dokumentacije.

Sve primarne veze sa hibridnim gasom izoliranim modulom transformatorskog polja 110 kV transformatora T2 (visoka veza, veza na izvode 110 kV energetskog transformatora T1 i spust na odvodnike pranapona) biće ostvarene novim AlFe vodičem 240/40 mm² promjera Ø21.9 mm i odgovarajućim stezaljkama.

Smještaj hibridnog modula transformatorskog polja 110 kV transformatora T2 treba biti u skladu sa dispozicijom TS 110/35/20/10 kV Zenica 3 (Prilog br. 2).

2.2.4. Polje DV 110 kV Zenica 2-I

Dalekovodno polje 110 kV Zenica 2-I je u eksploataciji kao nekompletno opremljeno polje.

U predmetnom polju potrebno je demontirati postojeću opremu i nosače aparata.

Projektom predvidjeti ugradnju novog kompletnog DV polja 110 kV u izvedbi hibridnog gasom izoliranog modula 110 kV, vanjske montaže.

Hibridni gasom izolirani modul dalekovodnog polja 110 kV Zenica 2-I treba da sadrži ugrađenu sljedeću primarnu opremu:

- trolpolni prekidač 110 kV sa elektromotornim pogonom (kom 1)
- strujni mjerni transformator 110 kV (kom 3)
- trolpolni rastavljač/uzemljivač 110 kV (kom 1)
- trolpolni brzi uzemljivač 110 kV (kom 1)
- trolpolni rastavljač/uzemljivač 110 kV (na mjestu izlaznog rastavljača) (kom 1)
- naponski transformator 110 kV (kom 1)
- dva kompleta provodnih izolatora

Detaljne tehničke specifikacije hibridnog gasom izoliranog modula 110 kV će biti date kao sastavni dio tenderske dokumentacije.

Ugraditi metal oksidne odvodnike prenapona 110 kV na sabirnički portal - veza nacrt Dispozicija TS 110/35/20/10 kV Zenica 3 (Prilog br. 2).

Sve primarne veze na sabirnice 110 kV i pripadajući dalekovod biće ostvarene novim AlFe vodičem 240/40 mm² promjera Ø21.9 mm i odgovarajućim stezaljkama.

Smještaj hibridnog gasom izoliranog modula polja DV 110 kV Zenica 2-I treba biti u skladu sa dispozicijom TS 110/35/20/10 kV Zenica 3 (Prilog br. 2).

2.2.5. Polje DV 110 kV Zenica 2-II

Dalekovodno polje 110 kV Zenica 2-II je u eksploataciji kao nekompletno opremljeno polje.

U predmetnom polju potrebno je demontirati postojeću opremu i nosače aparata.

Projektom predvidjeti ugradnju novog kompletnog DV polja 110 kV u izvedbi hibridnog gasom izoliranog modula 110 kV, vanjske montaže.

Elektroprenos BiH a.d. Banja Luka
Operativno područje Sarajevo

Hibridni gasom izolirani modul dalekovodnog polja 110 kV Zenica 2-II treba da sadrži ugrađenu sljedeću primarnu opremu:

- trolpolni prekidač 110 kV sa elektromotornim pogonom (kom 1)
- strujni mjerni transformator 110 kV (kom 3)
- trolpolni rastavljač/uzemljivač 110 kV (kom 1)
- trolpolni brzi uzemljivač 110 kV (kom 1)
- trolpolni rastavljač/uzemljivač 110 kV (na mjestu izlaznog rastavljača) (kom 1)
- naponski transformator 110 kV (kom 1)
- dva kompleta provodnih izolatora

Detaljne tehničke specifikacije hibridnog gasom izoliranog modula 110 kV će biti date kao sastavni dio tenderske dokumentacije.

Ugraditi metal oksidne odvodnike prenapona 110 kV na sabirnički portal - veza nacrt Dispozicija TS 110/35/20/10 kV Zenica 3 (Prilog br. 2).

Sve primarne veze na sabirnice 110 kV i pripadajući dalekovod biće ostvarene novim AlFe vodičem 240/40 mm² promjera Ø21.9 mm i odgovarajućim stezaljkama.

Smještaj hibridnog gasom izoliranog modula polja DV 110 kV Zenica 2-II treba biti u skladu sa dispozicijom TS 110/35/20/10 kV Zenica 3 (Prilog br. 2).

2.2.6. Mjerna polja 110 kV

Projektom predvidjeti izgradnju dva Mjerna polja 110 kV klasične izvedbe, ugradnjom sljedeće opreme u visokoj izvedbi:

- Induktivni naponski mjerni transformator 110 kV – 6 kom

Detaljne tehničke specifikacije naponskih mjernih transformatora biće date kao sastavni dio tenderske dokumentacije.

Čelično rešetkastu konstrukciju i nove temelje obraditi u skladu sa tačkom 10.3. Građevinski dio.

Primarno povezivanje mjernih transformatora 110 kV na sabirnice ostvariti AlFe vodičem 240/40 mm² promjera Ø21.9 mm. Predvidjeti odgovarajuću spojnu opremu.

Lokacija Mjernih polja 110 kV i razmještaj VN opreme treba biti u skladu sa dispozicijom TS 110/35/20/10 kV Zenica 3 (Prilog br. 2).

2.2.7. Podužno rastavljanje 110 kV

U polju podužnog rastavljanja 110 kV potrebno je demontirati postojeću opremu i nosače aparata.

Projektom predvidjeti ugradnju novog podužnog rastavljača 110 kV na novu konstrukciju i pripadajuće temelje. Čelično rešetkastu konstrukciju i nove temelje obraditi u skladu sa tačkom 10.3. Građevinski dio.

Primarno povezivanje rastavljača 110 kV na sabirnice ostvariti AlFe vodičem 240/40 mm² promjera Ø21.9 mm. Predvidjeti odgovarajuću spojnu opremu.

Lokacija polja Podužnog rastavljanja 110 kV treba biti u skladu sa dispozicijom TS 110/35/20/10 kV Zenica 3 (Prilog br. 2).

2.2.8. Transformatorska polja T1 20(10) kV i 10 kV vanjske montaže

U transformatorskom polju 20(10) kV vanjske montaže, potrebno je demontirati postojeću opremu i izvršiti izvlačenje starih energetskih kablova.

Predvidjeti zamjenu postojećih Cu profila i ugradnju novih Cu profila odgovarajućeg presjeka na 20(10) kV strani energetskog transformatora T1.

Elektroprenos BiH a.d. Banja Luka
Operativno područje Sarajevo

Za priključak transformatorskog polja 20(10) kV energetskog transformatora T1 vanjske montaže na pripadajuću transformatorsku čeliju predvidjeti polaganje novih energetskih kablova 12/20 kV odgovarajućeg presjeka dimenzioniranih za nazivnu snagu transformatora (40 MVA).

U transformatorskom polju 20(10) kV vanjske montaže potrebno je predvidjeti sljedeću opremu:

- Potporni izolator 35 kV (kom 4)
- Kabl završnice 12/20 kV vanjske montaže (kom 4)
- Odvodnik prenapona 20 kV (faza/zemlja) (kom 3)
- Odvodnik prenapona 20 kV (zvjezdište/zemlja) (kom 1)

Za montažu novih odvodnika prenapona 20 kV, potpornih izolatora 35 kV i fiksiranje energetskih kablova planirati novu čeličnu konstrukciju.

U transformatorskom polju 10 kV vanjske montaže, potrebno je demontirati postojeću opremu i izvršiti izvlačenje starih energetskih kablova.

Predvidjeti zamjenu postojećih Cu profila i ugradnju novih Cu profila odgovarajućeg presjeka na 10 kV strani energetskog transformatora T1.

Za priključak transformatorskog polja 10 kV energetskog transformatora T1 vanjske montaže na pripadajuću transformatorsku čeliju predvidjeti polaganje novih energetskih kablova 12/20 kV odgovarajućeg presjeka dimenzioniranih za nazivnu snagu transformatora (27 MVA).

U transformatorskom polju 10 kV vanjske montaže potrebno je predvidjeti sljedeću opremu:

- Potporni izolator 35 kV (kom 3)
- Kabl završnice 12/20 kV vanjske montaže (kom 3)
- Odvodnik prenapona 10 kV (faza/zemlja) (kom 3)

Za montažu novih odvodnika prenapona 10 kV, potpornih izolatora 35 kV i fiksiranje energetskih kablova planirati novu čeličnu konstrukciju.

2.2.9. Transformatorska polja T2 20(10) kV i 10 kV vanjske montaže

U transformatorskom polju 20(10) kV vanjske montaže, potrebno je demontirati postojeću opremu i izvršiti izvlačenje starih energetskih kablova.

Predvidjeti zamjenu postojećih Cu profila i ugradnju novih Cu profila odgovarajućeg presjeka na 20(10) kV strani energetskog transformatora T2.

Za priključak transformatorskog polja 20(10) kV energetskog transformatora T2 vanjske montaže na pripadajuću transformatorsku čeliju predvidjeti polaganje novih energetskih kablova 12/20 kV odgovarajućeg presjeka dimenzioniranih za nazivnu snagu transformatora (40 MVA).

Elektroprenos BiH a.d. Banja Luka
Operativno područje Sarajevo

U transformatorskom polju 20(10) kV vanjske montaže potrebno je predvidjeti sljedeću opremu:

- Potporni izolator 35 kV (kom 4)
- Kabl završnice 12/20 kV vanjske montaže (kom 4)
- Odvodnik prenapona 20 kV (faza/zemlja) (kom 3)
- Odvodnik prenapona 20 kV (zvjezdžište/zemlja) (kom 1)

Za montažu novih odvodnika prenapona 20 kV, potpornih izolatora 35 kV i fiksiranje energetskih kablova planirati novu čeličnu konstrukciju.

U transformatorskom polju 10 kV vanjske montaže, potrebno je demontirati postojeću opremu, koja je bila predviđena za priključak 35 kV strane energetskog transformatora „MINEL“ 110/21/36,75 kV, 40/40/27 MVA, YNyn0d5. Potrebno je predvidjeti demontažu prolaznih izolatora na zidu komadno-pogonske zgrade.

Predvidjeti zamjenu postojećih Cu profila i ugradnju novih Cu profila odgovarajućeg presjeka na 10 kV strani energetskog transformatora T2.

Za priključak transformatorskog polja 10 kV energetskog transformatora T2 vanjske montaže na pripadajuću transformatorsku čeliju predvidjeti polaganje novih energetskih kablova 12/20 kV odgovarajućeg presjeka dimenzioniranih za nazivnu snagu transformatora (27 MVA).

U transformatorskom polju 10 kV vanjske montaže potrebno je predvidjeti sljedeću opremu:

- Potporni izolator 35 kV (kom 3)
- Kabl završnice 12/20 kV vanjske montaže (kom 3)
- Odvodnik prenapona 10 kV (faza/zemlja) (kom 3)

Za montažu novih odvodnika prenapona 10 kV, potpornih izolatora 35 kV i fiksiranje energetskih kablova planirati montažu nove čelične konstrukcije.

2.2.10. Transformatorska polja T3 35 kV i 10 kV vanjske montaže

U transformatorskom polju 35 kV energetskog transformatora T3 vanjske montaže potrebno je demontirati postojeće Cu profile i provodne izolatore na fasadi.

Za priključak transformatorskog polja 35 kV energetskog transformatora T3 vanjske montaže na postojeću trafo čeliju predvidjeti polaganje novih energetskih kablova 20/35 kV odgovarajućeg presjeka.

Za priključak transformatorskog polja 10 kV energetskog transformatora T3 vanjske montaže na pripadajuću odvodnu čeliju u novom SN postrojenju predvidjeti polaganje novih energetskih kablova 12/20 kV odgovarajućeg presjeka.

Elektroprenos BiH a.d. Banja Luka
Operativno područje Sarajevo

3. Postrojenje 20 kV i 10 kV – unutrašnje montaže

Sve ćelije novog SN postrojenja trebaju biti dimenzionirane za nazivni napon 20 kV s tim da će jedan dio predmetnog postrojenja biti u eksploataciji po naponu 20 kV, a drugi dio po naponu 10 kV.

Novo postrojenje 20 kV i 10 kV unutrašnje montaže koje se ugrađuje uz prethodnu demontažu postojećeg SN postrojenja sastoji se od: prizidnih ćelija, zrakom izolovanih, sa jednim sistemom sabirnica, izvlačivim vakuumskim prekidačem i ugrađenom zaštitno upravljačkom jedinicom, predviđene za kablovski priključak.

Za potrebe napajanja (AC/DC) SN ćelija predvidjeti polaganje niskonaponskih napojnih kablova do razvodnih ploča ormara pomoćnog napona (AC/DC) u komandnoj prostoriji. Način i trasu polaganja niskonaponskih napojnih kablova riješiti Glavnim projektom.

Za potrebe povezivanja zaštitno upravljačkih jedinica sa SCADA sistemom izvršiti polaganje odgovarajućih komunikacionih kablova. Način i trasu polaganja komunikacionih kablova riješiti Glavnim projektom.

Ugradnju postrojenja predvidjeti u pogonsku prostoriju. Ćelije postrojenja 20 kV i 10 kV će biti smještene na način prikazan na nacrtu datom u prilogu projektnog zadatka – Prilog br. 2.

Napomena: Za potrebe smještaja novog SN postrojenja 20 kV i 10 kV potrebno je izvršiti prilagođenja prostorija gdje su smještena postojeća postrojenja 20 kV i 10 kV.

Način prilagođenja opisan je u Građevinskom dijelu projektnog zadatka – 10.7. poglavlje.

3.1. Postrojenje 20(10) kV unutrašnje montaže

Predviđeni obim postrojenja:

- ćelija za priključak 20(10) kV strane transformatora	kom 2
- odvodna ćelija za kablovski priključak	kom 16
- ćelija podužnog sekcionisanja sa mjernim poljem	kom 1(2)
- ćelija mjernog polja	kom 1
- spojni most	kom 1
- ćelija za priključak kućnog transformatora	kom 1
- limeni boks sa ugrađenim kućnim transformatorom i NN ormarom	kom 1

Za potrebe sekundarnog povezivanja opreme transformatorskih ćelija T1 i T2 po naponu 20(10) kV i ćelija mjernog polja predvidjeti polaganje komandno – signalnih kablova do ormara zaštita i upravljanja transformatora i ormara obračunskog mjerenja koji će biti smješteni u komandnoj prostoriji. Način i trasu polaganja komandno signalnih kablova riješiti Glavnim projektom.

Za potrebe povezivanja zaštitno upravljačkih jedinica sa SCADA sistemom izvršiti polaganje odgovarajućih komunikacionih kablova.

Način i trasu polaganja komunikacionih kablova riješiti Glavnim projektom.

Elektroprenos BiH a.d. Banja Luka
Operativno područje Sarajevo

3.2. Postrojenje 10 kV unutrašnje montaže

Predviđeni obim postrojenja:

- ćelija za priključak 10 kV strane transformatora	kom 2
- odvodna ćelija za kablovki priključak	kom 11
- ćelija podužnog sekcionisanja sa mjernim poljem	kom 1(2)
- ćelija mjernog polja	kom 1
- spojni most	kom 1
- ćelija za priključak kućnog transformatora	kom 1

Za potrebe sekundarnog povezivanja opreme transformatorskih ćelija T1 i T2 po naponu 10 kV i ćelija mjernog polja predvidjeti polaganje komandno – signalnih kablova do ormara zaštita i upravljanja transformatora i ormara obračunskog mjerenja koji će biti smješteni u komandnoj prostoriji.

Način i trasu polaganja komandno signalnih kablova riješiti Glavnim projektom.

Za potrebe povezivanja zaštitno upravljačkih jedinica sa SCADA sistemom izvršiti polaganje odgovarajućih komunikacionih kablova.

Način i trasu polaganja komunikacionih kablova riješiti Glavnim projektom.

4. Postojeće postrojenje 35 kV unutrašnje montaže

Radi oslobađanja prostora za formiranje nove komandne prostorije na mjestu postojećeg 35 kV postrojenja unutrašnje montaže potrebno je izvršiti:

- demontažu kompletne opreme iz ćelija 35 kV postrojenja,
- rušenje svih pregradnih zidova ćelija 35 kV i zidova prolaznih niša,
- zatvaranje svih otvora na podu 35 kV postrojenja.

Glavnim projektom potrebno je građevinski obraditi gore navedene radove.

Elektromontažni radovi na ugradnji novih 35 kV ćelija (demitiranih iz TS Novi Travnik), na mjestu prikazanom na dispoziciji, nisu predmet ovog projektog zadatka, jer će iste obaviti nadležne službe Elektroprenosa BiH – OP Sarajevo prije početka radova na rekonstrukciji TS Zenica 3.

5. Gromobranska zaštita

U okviru Glavnog projekta predvidjeti opremu potrebnu za dopunu postojeće gromobranske zaštite u skladu sa važećim propisima, vezano za planirani obim rekonstrukcije.

6. Uzemljenje

Na platou vanjskog postrojenja TS 110/35/20/10 kV Zenica 3, na mjestu gdje će se izvoditi radovi predvidjeti polaganje novog uzemljivačkog rastera. Presjek provodnika novog uzemljivača provjeriti na osnovu proračuna struje jednopolnog kratkog spoja. Novi uzemljivač potrebno je povezati na postojeći uzemljivač TS 110/35/20/10 kV Zenica 3.

Hibridni gasom izolirani moduli transformatorskih polja 110 kV transformatora T1 i T2 i dalekvodnih polja DV 110 kV Zenica 2 - I i DV 110 kV Zenica 2 - II uzemljiti prema uputama proizvođača opreme koja je predmet ugradnje na novi uzemljivački raster.

Ćelije novog SN postrojenja uzemljiti prema uputama proizvođača opreme i povezati na postojeći mrežasti uzemljivač.

Elektroprenos BiH a.d. Banja Luka
Operativno područje Sarajevo

7. Zaštita od prenapona

U svrhu zaštite od prenapona, energetske transformatore T1 i T2 zaštititi metal oksidnim odvodnicima prenapona odgovarajućeg naponskog nivoa i nominalne odvodne moći 10 kA.

Odvodnike prenapona predvidjeti za priključenje faza/zemlja na 110 kV, 20(10) kV i 10 kV strani energetskih transformatora T1 i T2, kao i za priključenje zvjezdište/zemlja na: 110 kV strani transformatora T1 i 20(10) kV strani energetskih transformatora T1 i T2. U svrhu zaštite od prenapona, polja DV 110 kV Zenica 2-I i dva 110 kV Zenica 2-II u GIS izvedbi zaštititi metal oksidnim odvodnicima prenapona odgovarajućeg naponskog nivoa i nominalne odvodne moći 10 kA.

8. NN instalacije i Vanjska rasvjeta

U okviru rekonstrukcije TS predviđena je demontaža svih postojećih niskonaponskih instalacija u objektu pogonske zgrade, kao i demontaža instalacija vanjske rasvjete.

Glavnim projektom predvidjeti nove NN instalacije u objektu, koje će obuhvatiti sve prostore objekta koje koristi Elektroprenos.

Planirati ugradnju ormarića za centrifugu.

Vanjsku rasvjetu 110 kV platoa riješiti postavljanjem LED reflektora na postojeći rasvjetni stub, a rasvjetu transformatorskih boksova riješiti LED reflektorima postavljenim na fasadi.

9. SEKUNDARNA OPREMA

9.1. Sistem zaštite i upravljanja

Glavnim projektom obraditi ugradnju sistema zaštite, upravljanja, signalizacije i mjerenja u sljedećem obimu:

- ormar zaštite i upravljanja za energetski transformator T1 (E-05)
- ormar zaštite i upravljanja za energetski transformator T2 (E-06)
- ormar zaštite i upravljanja za DV 110 kV Zenica 2 - I sa mjernim polje 110 kV - I i podužnim rastavljanjem 110 kV sabirnica (E-01 E-03 E-07)
- ormar zaštite i upravljanja za DV 110 kV Zenica 2 - II sa mjernim polje 110 kV - II (E-02 E-04)

Ormare predvidjeti za ugradnju u komandnu prostoriju. Dispozicioni nacrt smještaja ormara zaštite i upravljanja dat je u prilogu projektnog zadatka – Prilog br. 3.

Za potrebe zaštite, upravljanja, signalizacije i mjerenja 20 kV i 10 kV ćelija predvidjeti ugradnju zaštitno upravljačkih jedinica koje trebaju biti ugrađene u NN odjeljke ćelija.

Napomena: S obzirom da se ćelije 35 kV postrojenja zadržavaju, predvidjeti ugradnju novih zaštitno upravljačkih jedinica koje će biti ugrađene na vrata NN odjeljka 35 kV ćelija.

Elektroprenos BiH a.d. Banja Luka
Operativno područje Sarajevo

9.2. SCADA sistem

Za potrebe implementacije SCADA sistema Glavnim projektom predvidjeti slijedeću opremu:

- Koncentrator podataka - gateway
- Lokalna komunikaciona mreža - LAN
- Stanični SCADA server
- HMI displej
- GPS sat za sinhronizaciju sistema
- Drugi potrebni uređaji i komponente

Ugradnju ormara sa opremom SCADA sistema predvidjeti u komndnoj prostoriji.

Dispozicioni nacrt smještaja ormara sa opremom SCADA sistema dat je u prilogu projektnog zadatka – Prilog br. 3.

Za potrebe povezivanja upravljačkih, zaštitnih i zaštitno upravljačkih jedinica sa SCADA sistemom predvidjeti polaganje odgovarajućih komunikacionih kablova.

Način i trasu polaganja komunikacionih kablova riješiti Glavnim projektom.

9.3. Komadno-signalni kablovi

Za potrebe sekundarnog povezivanja energetskih transformatora T1 i T2 sa novim pripadajućim ormarom zaštite i upravljanja i novim ormarima razvoda pomoćnih napona 3x400/230 V, 50 Hz i 220 V DC, predvidjeti polaganje komadno signalnih kablova kroz postojeće (prethodno sanirane) kablovske kanale i nove zidne/stropne kablovske kanalice. Potrebno je izvršiti izvlačenje starih komadno signalnih kablova.

Potrebno je predvidjeti i polaganje novih komadno-signalnih kablova za potrebe sekundarnog uvezivanja transformatorskih polja 110 kV energetskih transformatora T1 i T2, kao i dalekovodnih polja 110 kV (DV 110 kV Zenica 2-I i DV 110 kV Zenica 2-II) od pripadajućih hibridnih modula do pripadajućih ormara zaštite i upravljanja u komadnoj prostoriji.

Također, predvidjeti polaganje novih komadno-signalnih kablova od naponskih mjernih transformatora Mjernog polja I i Mjernog polja II do ormara zaštite i upravljanja polja DV 110 kV Zenica 2 -I i do ormara zaštite i upravljanja polja DV 110 kV Zenica 2 -II respektivno, kao i do ormara obračunskog mjerenja u komadnoj prostriji.

Za potrebe signalizacije i upravljanja predvidjeti polaganje novih komadno-signalnih kablova za sekundarno uvezivanje podužnog rastavljača 110 kV sa ormarom zaštite i upravljanja polja DV 110 kV Zenica 2-I u komadnoj prostoriji.

Za potrebe sekundarnog povezivanja opreme transformatorskih ćelija T1 i T2 po naponu 20(10) kV i ćelija mjernog polja predvidjeti polaganje komandno – signalnih kablova do ormara zaštita i upravljanja transformatora i ormara obračunskog mjerenja koji će biti smješteni u komandnoj prostoriji.

Komadno-signalne kablove polagati u nove i postojeće kablovske kanale.

Postojeće zidne/stropne kablovske kanalice u objektu nije dozvoljeno koristiti nego planirati montažu novih kablovskih perforiranih kanalice.

Način i trasu polaganja komandno signalnih i komunikacionih kablova riješiti Glavnim projektom.

Elektroprenos BiH a.d. Banja Luka
Operativno područje Sarajevo

9.4. Obračunsko mjerenje

Glavnim projektom predvidjeti izmještanje postojećeg ormara za OMM u novu komandnu prostoriju – veza Prilog br. 3.

Za potrebe formiranja nove mjerne tačke na 35 kV strani transformatora T3 10/35 kV, 8 MVA potrebno je predvidjeti ugradnju jednog brojila električne energije u postojeći ormar mjerenja.

Obračunsko mjerno mjesto na 35 kV strani transformatora T3 10/35 kV, 8 MVA realizovati prema prilogu Projektnog zadatka za obračunsko mjerenje: blok šema mjerenja i tekstualni dio – Prilog br. 4.

Da bi se realizovala nova mjerna tačka mjernu opremu je potrebno priključiti na sekundarne strane strujnih i naponskih mjernih transformatora pripadajućeg mjernog sloga i pomoćno napajanje.

Za potrebe sekundarnog povezivanja od pripadajućih sekundarnih strana strujnih i naponskih mjernih transformatora za OMM na 10 kV i 20 kV stranama T1 i T2, predvidjeti polaganje komandno – signalnih kablova do ormara obračunskog mjerenja.

9.5. Vlastita potrošnja TS

Za potrebe napajanja vlastite potrošnje TS 110/35/20/10 kV Zenica 3 predvidjeti ugradnju sljedeće opreme:

- kućni transformator 20(10)/0,4 kV, 100 kVA sa niskonaponskom opremom

Kućni transformator montirati u trafo boks u pogonskoj prostoriji i priključiti na pripadajuće ćelije 20(10) kV – veza Prilog br. 2.

U komandu prostoriju predvidjeti ugradnju oramra razvoda pomoćnog napona:

- ormar vlastite potrošnje za razvod pomoćnog napona 3x400/230 V, 50 Hz (1 kom)
- ormar vlastite potrošnje za razvod pomoćnog napona 220 V DC (1 kom)

Ostala oprema vlastite potrošnje neće biti predmet zamjene (baterija i ispravljač), ali je potrebno predvidjeti premještanje istih iz prizemlja u komandnu prostoriju na spratu.

Dispozicioni nacrt smještaja ormara razvoda pomoćnog napona dat je u prilogu projektog zadatka – Prilog br. 3.

9.6. Telekomunikacije

Predmeti Projektni zadatak ne obrađuje zamjenu TK opreme locirane u TS Zenica 3 (SDH hiT 7060, PDH UMUX 1500, SBN -48 VDC za TK opremu, telefonska centrala SI 3000, optički razdjelnik prema TS Zenica 2).

Ista je u vlasništvu JP Elektroprivreda BiH, a smještena je u posebnoj TK prostoriji koja se nalazi u prizemlju zgrade TS Zenica 3.

Obezbjeđenje TK opreme za TS 110/35/20/10 kV Zenica 3 planiran je u okviru projekta zamjene terminalne TK opreme u objektima Elektroprenosa BiH i u tu svrhu potrebno je Glavnim projektom predvidjeti prostor u komandnoj prostoriji za smještaj minimalno dva ormara za TK opremu – veza Prilog br. 3.

Elektroprenos BiH a.d. Banja Luka
Operativno područje Sarajevo

10. GRAĐEVINSKI DIO

U skladu sa zahtjevima u elektromontažnom dijelu projektnog zadatka Rekonstrukcija transformatorske stanice TS 110/35/20/10 kV Zenica 3 Glavnim projektom obraditi sljedeće:

10.1. Vanjski plato i transportne staze

Rekonstrukcija se izvodi na formiranom i uređenom platou koji se zadržava. Nakon izvođenja radova na platou planirati dovodenje u prvobitno stanje. Predvidjeti rekonstrukciju postojeće transportne staze unutar 110 kV postrojenja kao i izgradnju dodatnih staza, prema Idejnom rješenju.

Planirati sanaciju donjeg platoa uz transformatore, sanaciju kablovskih kanala i zamjenu poklopnih ploča.

10.2. Temelji

Novi energetske transformatori T1 i T2 bit će smješteni na postojeće temelje. Izvršiti provjeru temelja u odnosu na gabarite i dimenzije novih energetskih transformatora te kroz Glavni projekat predvidjeti eventualna prilagođenja.

Predvidjeti zamjenu šljunka i čišćenje korita transformatora.

Izvršiti provjeru uljne jame, eventualnu sanaciju iste te predvidjeti priključak na gradsku atmosfersku kanalizaciju.

Predvidjeti prečišćavanje otpadnih voda prije ispuštanja u gradsku kanalizaciju ugradnjom separatora ulja sa pripadajućim šahtovima i šahtom za uzimanje uzoraka.

S obzirom da će polja VN postrojenje (trafo polje T1 110 kV, trafo polje T2 110 kV, DV polje Zenica 2 - I 110 kV i DV polje Zenica 2 - II 110 kV) biti u GIS (hibridni gasom izolirani modul) izvedbi predvidjeti izgradnju temelja za njihov smještaj.

Temeljenje polja 110 kV (trafo polje T1 110 kV, trafo polje T2 110 kV, DV polje Zenica 2 - I 110 kV i DV polje Zenica 2 -II 110 kV) riješiti Glavnim projektom u skladu sa statičkim proračunom i zahtjevima proizvođača.

Potrebno predvidjeti izgradnju temelja za Mjerno polje - I 110 kV i Mjerno polje - II 110 kV kao i temelj za ugradnju sabirničkog rastavljača 110 kV na sabirnicama 110 kV.

10.3. Portali i nosači aparata

Nosače aparata (mjerno polje 110 kV - I, mjerno polje 110 kV - II i podužno rastavljanje 110 kV sabirnica) projektovati kao čelično-rešetkaste, usklađene sa odabranom opremom. Dimenzionisanje nosača aparata izvršiti na osnovu statičkog proračuna. Opterećenje od opreme prema podacima od proizvođača opreme a ostala opterećenje prema važećim standardima.

Za GIS (hibridni gasom izolirani modul) predvidjeti originalni nosač koji isporučuje proizvođač.

Potrebno predvidjeti sanaciju (AKZ) postojećih sabirničkih portala.

Elektroprenos BiH a.d. Banja Luka
Operativno područje Sarajevo

10.4. Vanjska ograda

Zadržati postojeću vanjsku ogradu uz odgovarajuću antikorozivnu zaštitu i zamjenu postojećih kapija.

10.5. Kablovski kanali

Postojeći betonski kablovski kanali u transformatorskoj stanici za energetske i komandno signalne kablove se zadržavaju.

Potrebno predvidjeti nove kablovske kanale za polaganje komandno signalnih kablova do postojećih kanala za potrebe povezivanja novih 110 kV transformatorskih, dalekovodnih i mjernih polja kao i podužnog sekcionisanja 110 kV sabirnica.

Kanale izvesti kao armirano betonske, dimenzija 40x40 cm.

Napominjemo da je potrebno izvršiti zamjenu oštećenih betonskih ploča na postojećem kanalu.

10.6. Komandna zgrada i komandna prostorija

Postojeća komandna prostorija se napušta te se na mjestu iste formira kancelarijski prostor. Glavnim projektom predvidjeti izgradnju i opremanje nove komandne prostorije na mjestu postojećeg 35 kV postrojenja. Opremu u novoj komandnoj prostoriji montirati prema nacrtu datom u prilog projektnog zadatka – Prilog br. 3.

U komandnoj prostoriji predvidjeti izradu novog duplog poda za potrebe polaganja komandno signalnih kablova, spuštenog stropa, pregradu koja odvaja prostor komande od 35 kV postrojenja. Planirati zamjenu prozora i ugradnju novog prozora prema postrojenju, rušenje zidova ćelija, zatvaranje otvora u podu prostorije i dr.

Sve potrebne detalje i nivo opremljenosti nove komandne prostorije riješiti kroz Glavni projekat.

Komandnu zgradu u kojoj je trenutno smještena komandna prostorija treba adaptirati i sanirati. U sklopu adaptacije sadašnje komandne prostorije planirati izradu pregrade od gips kartonskih ploča koja odvaja prostor ED Zenica i izradu nove staklene stijenke sa ulaznim vratima. U sklopu sanacije komandne zgrade predvidjeti zamjenu bravarije i stolarije, sanaciju ulaznog podesta, stepeništa i hodnika, ograde na stepeništu, sanacija mokrog čvora, aku baterije i predprostora u prizemlju, krečenje kompletnog prostora i zamjenu podnih obloga i ploča odignutog poda (po potrebi). Ulazni podest i kompletno stepenište obložiti granitnim pločama. Ogradu na stepeništu projektovati od inoxa. Planirati nove elektroinstalacije, rasvjetu, grijanje i hlađenje prostorija.

Komandnu prostoriju opremiti kancelarijskim namještajem i to radni sto, ormari za dokumentaciju, radna fotelja, klub sto sa dvije stolice, kasetna i dr.

Sve potrebne detalje i nivo opremljenosti komandne prostorije riješiti kroz Glavni projekat.

Elektroprenos BiH a.d. Banja Luka
Operativno područje Sarajevo

10.7. Pogonska prostorija za smještaj 20 kV i 10 kV postrojenja

Novo 20(10) kV postrojenje smjestiti u postojeću prilagođenu pogonsku prostoriju kako je to prikazano na dispozicionom nacrtu datom u prilogu Prijedloga projektnog zadatka – Prilog br. 3.

Za potrebe smještaja novog SN postrojenja potrebno je u zidu između postojećeg 20 kV i 10 kV postrojenja, montirati ploču sa provodnim izolatorima kako bi se izvršilo povezivanje sabirnica novog 20(10) kV postrojenja.

Potrebno je planirati izgradnju – prilagođenje postojećih kablovskih kanala u skladu sa potrebama ugradnje novog 20(10) kV postrojenja, a sve u skladu dispozicionog nacrtu datog u prilogu projektnog zadatka – Prilog br. 2.

10.8. Pogonska zgrada i prostorija za smještaj 35 kV

Novo 35 kV postrojenje smjestiti u postojeću prilagođenu pogonsku prostoriju do komandne prostorije (na spratu) kako je to prikazano na dispozicionom nacrtu datom u prilogu Prijedloga projektnog zadatka – Prilog br. 3.

Planirati rušenje zidova ćelija, zatvaranje postojećih otvora u podu i izrada novih, sanacija zidova, izrada spuštenog stropa i izradu podne obloge od vinila. Zidove sanirati mineralnim ljepilom i fasadnom mrežicom sa završnom obradom poludisperzivnim bojama.

Planirati nove elektroinstalacije, rasvjetu, grijanje i hlađenje prostorije.

Sjevernu fasadu zgrade, prema vanjskom postrojenju sanirati i protivpožarne zidove sanirati mineralnim ljepilom i fasadnom mrežicom sa završnom obradom fasadnom završnom žbukom. Zamjeniti i vanjska vrata od prostora za smještaj kućnog trafoa.

11. Protivpožarna zaštita i zaštita na radu

Glavnim projektom obraditi oblasti protivpožarne zaštite i zaštite na radu, uvažavajući obim postrojenja planiran za rekonstrukciju transformatorske stanice TS 110/35/20/10 kV Zenica 3.

Na objektu egzistira zonski sistem za dojavu požara koji je potrebno demontirati.

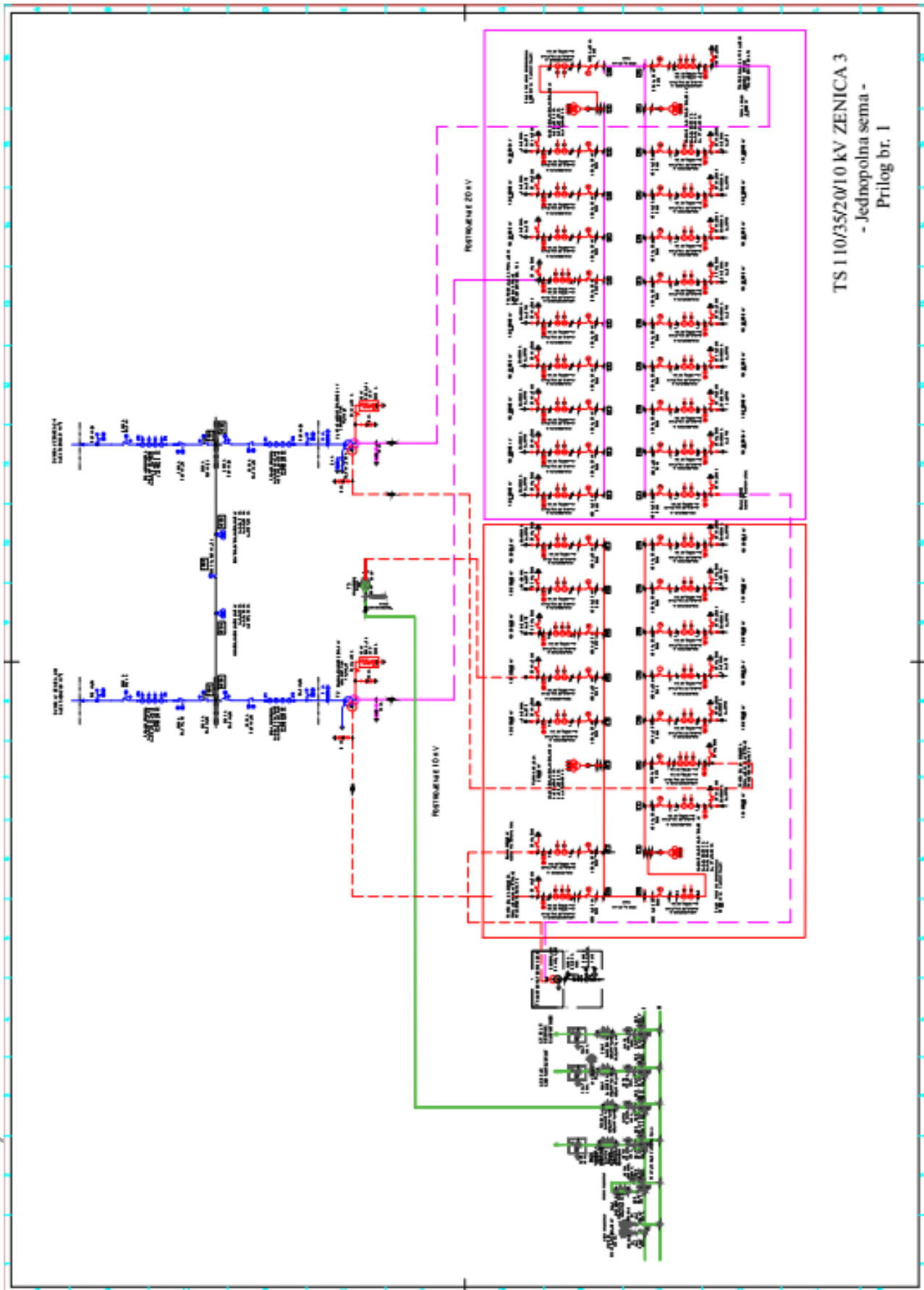
Projektom predvidjeti novi sistem vatrodajave sa adresibilnom vatrodajavnom centralom i detektorima požara. Svi prostori, razvodni ormari, ormari zaštita i sl. treba da budu pokriveni odgovarajućim detektorima požara.

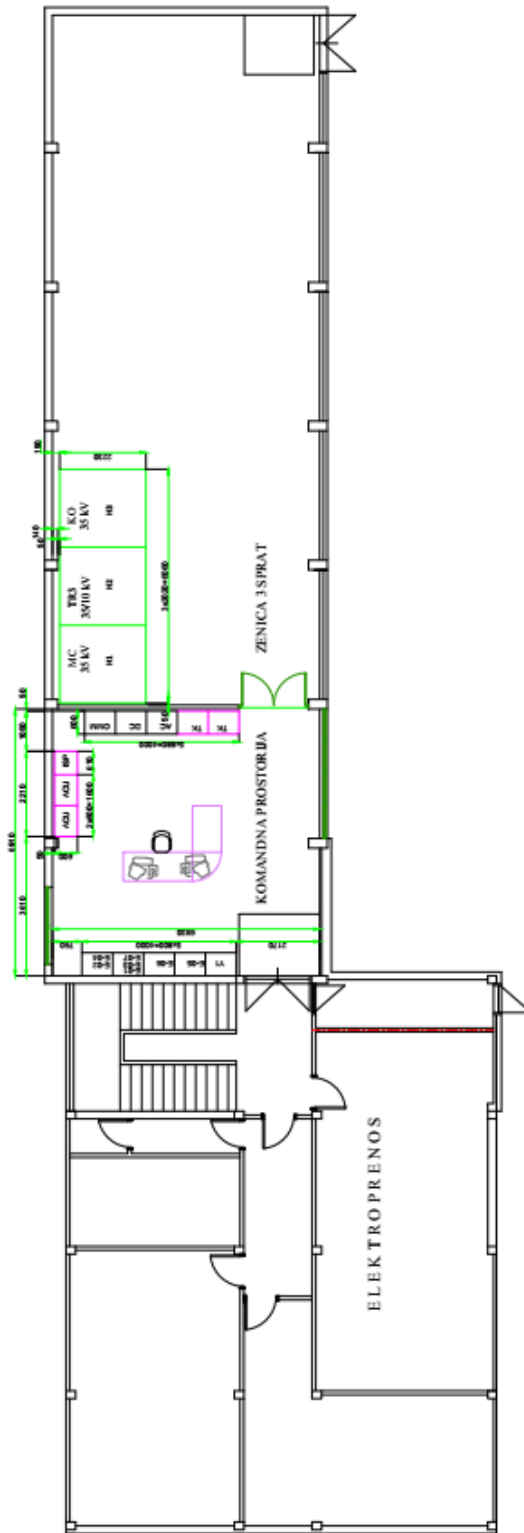


Elektroprenos BiH a.d. Banja Luka
Operativno područje Sarajevo

12. PRILOZI PROJEKTNOM ZADATKU:

- 12.1. Jednopolna šema TS 110/35/20/10 kV Zenica 3 (Prilog br.1)
- 12.2. Dispozicija TS 110/35/20/10 kV Zenica 3 (Prilog br. 2)
- 12.3. Dispozicija sprata (Prilog br. 3)
- 12.4. Blok šema mjerenja i registrovanja električne energije (Prilog br. 4)
- 12.5. Tabela pregled opreme predviđene za ugradnju (Prilog br. 5)

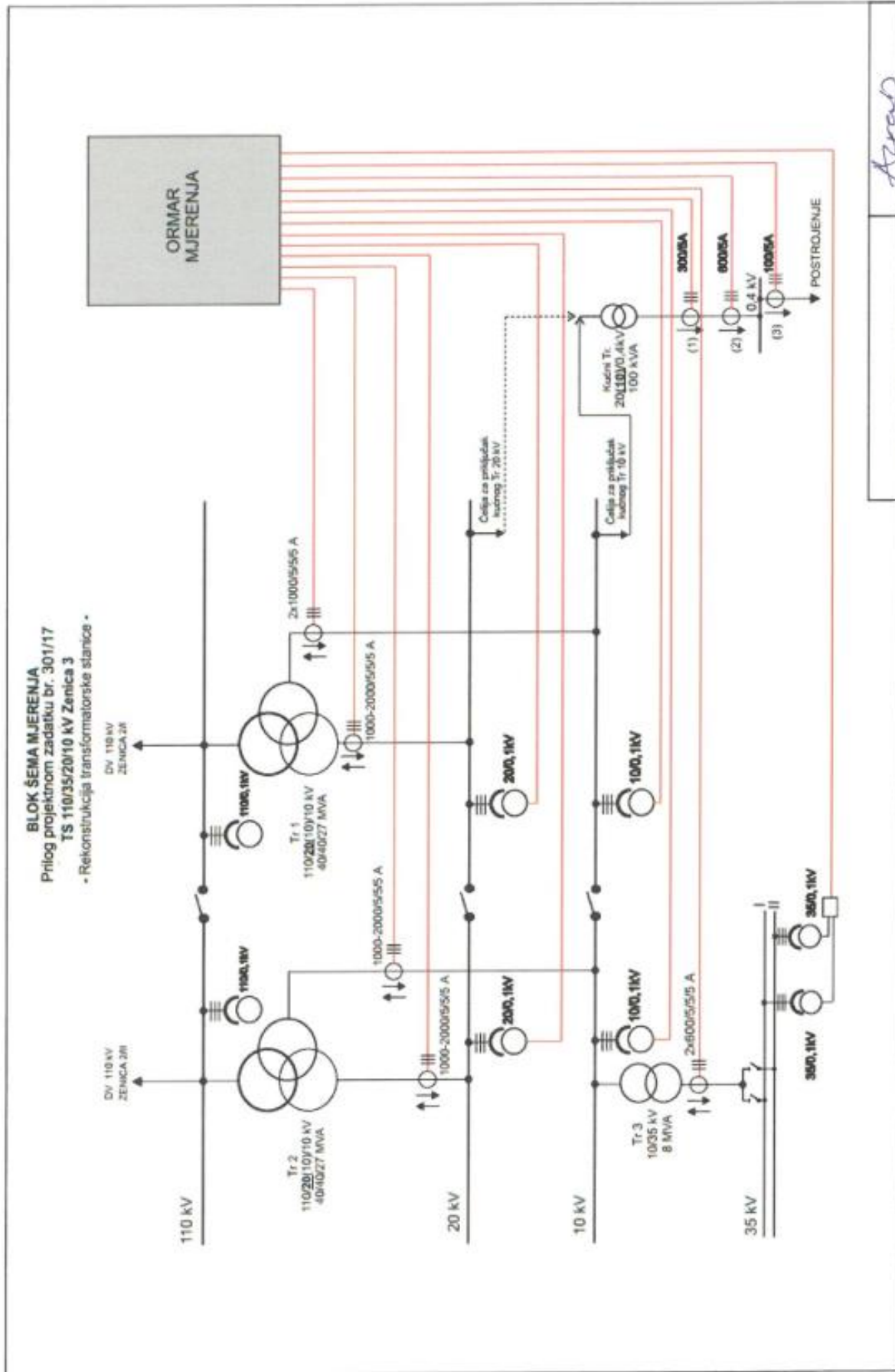




Postrojenje 35 kV
H01, H03 Kablovska odvodna ćelija 35 kV
H02 Transformatorska ćelija 35 kV transformatora T3 i mjesto pojke 35 kV

- LEGENDA:
- E-05 Osmar za štitu i upravljanje za energetsli transformator T1
 - E-06 Osmar za štitu i upravljanje za energetsli transformator T2
 - E-01 Osmar za štitu i upravljanje za DV 110 kV Zenica 2 (SII) sa
 - E-03 mjenim pojmem 110 kV SII i poduzim nastavljanjem 110
 - E-07 kV subtrnica
 - E-02 Osmar za štitu i upravljanje za DV 110 kV Zenica 2 (SII) sa
 - E-04 mjenim pojmem 110 kV SII
 - Y1 Osmar SCADA sistema
 - AC Osmar vlastite potrošnje za raznod pomoćnog napona 3x400/230V, 50 Hz
 - DC Osmar vlastite potrošnje za raznod pomoćnog napona 220V DC
 - OMM Osmar obračunskog mjerenja
 - TK Osmar telekomunikacije (postojeći)
 - ACU Akumulatorska baterija (postojeći)
 - BSP Ispravljac (postojeći)

TS 110/35/20/10 kV ZENICA 3
Rekonstrukcija TS
Projektni zadatak
- Dispozicija sprata
Prilog br. 3



Arad

Elektroprenos BiH a.d. Banja Luka
Operativno područje Sarajevo

PRILOG BR. 5

TS 110/35/20/10 kV ZENICA 3
- Rekonstrukcija transformatorske stanice -
TABELARNI PREGLED OPREME PREDVIĐENE ZA UGRADNJU

ENERGETSKI TRANSFORMATORI				
Red. broj	Naziv opreme	Nedostaje Kol.	Obezbijedeno iz	Napomena
1.	Energetski transformator 110/20(10)/10 kV	kom 2	Predviđeno za obezbijedenje u okviru Tenderske dokumentacije	Zahtjevane karakteristike: <ul style="list-style-type: none">• Prenosni odnos: 110/20(10)/10 kV• Nazivna snaga: 40/40/27 MVA• Sprega namotaja: YNyn0d5
TRAFOPOLJE 110 kV T1				
Red. broj	Naziv opreme	Nedostaje Kol.	Obezbijedeno iz	Napomena
1.	ZnO odvodnik prenapona za vanjsku montažu sa brojačem prorade (faza/zemlja)	kom 3	Predviđeno za obezbijedenje u okviru Tenderske dokumentacije	Zahtjevane karakteristike: <ul style="list-style-type: none">• Klasa: SL• Maksimalni pogonski napon: 123 kV• Amplituda privremenog prenapona (TOV): 104.5 kV• Vrijeme trajanja privremenog prenapona: 1 s• Sposobnost transfera naboja Qrs: $\geq 1,1 C$• Sposobnost odvodnje toplotne energije Wth: $\geq 4 kJ/kV$• Nazivna struja odvođenja: 10 kA• Način montaže: faza/zemlja
3.	Hibridni gasom izolirani modul transformatorskog polja 110 kV transformatora T1 vanjske montaže treba da sadrži ugrađenu sljedeću primarnu opremu:			
3.1.	Tropolni SF ₆ prekidač sa elektromotornim pogonom	kom 1	Predviđeno za obezbijedenje u okviru Tenderske dokumentacije	Zahtjevane karakteristike: <ul style="list-style-type: none">• Maksimalni pogonski napon: 123 kV• Nazivna struja: 2000 A• Nazivna prekidna struja: 31.5 kA• Nazivna podnosiva termička struja, 3 s: 31.5 kA• Pogon tropolni, motorno opružni• U_{NMOTORA} = 220 V DC• U_{NKOMANDOVANJA} = 220 V DC• Medij za gašenje luka: SF₆
3.2.	Strujni mjerni transformator	kom 3	Predviđeno za obezbijedenje u okviru Tenderske dokumentacije	Zahtjevane karakteristike: <ul style="list-style-type: none">• Nazivna termička struja, 3 s: 31.5 kA• Prenosni odnos: 200-400/1/1/1/1 A• I jezgro kl. 0.2; 10 VA, F_s=10• II jezgro kl. 0.5; 15 VA, F_s= 10• III jezgro kl. 5P30; 10 VA• IV jezgro kl. 5P30; 15 VA
3.3.	Tropolni rastavljač/uzemljivač sa tropolnim pokretanjem	kom 1	Predviđeno za obezbijedenje u okviru Tenderske dokumentacije	Zahtjevane karakteristike: <ul style="list-style-type: none">• Nazivna struja: 2000 A• Nazivna termička struja, 3 s: 31.5 kA• Pogon: tropolni, elektromotorni• U_{NMOTORA} = 220 V DC• U_{NKOMANDOVANJA} = 220 V DC

1/18

Elektroprenos BiH a.d. Banja Luka
Operativno područje Sarajevo

Red. broj	Naziv opreme	Nedostaje Kol.	Obezbijedeno iz	Napomena
3.4.	Tropolni brzi uzemljivač	kom 1	Predviđeno za obezbjeđenje u okviru Tenderske dokumentacije	Zahtjevane karakteristike: <ul style="list-style-type: none">Nazivna termička struja, 3 s: 31.5 kAPogon: tropolni, motorno opružniUnMOTORA = 220 V DCUnKOMANDOVANJA = 220 V DC
POLJE TRAFU T2 110 kV				
Red. broj	Naziv opreme	Nedostaje Kol.	Obezbijedeno iz	Napomena
1.	ZnO odvodnik prenapona za vanjsku montažu sa brojačem prorade (faza/zemlja)	kom 3	Predviđeno za obezbjeđenje u okviru Tenderske dokumentacije	Zahtjevane karakteristike: <ul style="list-style-type: none">Klasa: SLMaksimalni pogonski napon: 123 kVAmplituda privremenog prenapona (TOV): 104.5 kVVrijeme trajanja privremenog prenapona: 1 sSposobnost transfera naboja Qrs: $\geq 1,1$ CSposobnost odvodnje toplotne energije Wth: ≥ 4 kJ/kVNazivna struja odvođenja: 10 kANačin montaže: faza/zemlja
2.	Potporni izolator za vanjsku montažu	kom 1	Predviđeno za obezbjeđenje u okviru Tenderske dokumentacije	Zahtjevane karakteristike: <ul style="list-style-type: none">Maksimalni pogonski napon: 72,5 kVPrelomna sila: 8 kNMaterijal: Porcelan C130
3.	Hibridni gasom izolirani modul transformatorskog polja 110 kV transformatora T2 vanjske montaže treba da sadrži ugrađenu sljedeću primarnu opremu:			
3.1.	Tropolni SF ₆ prekidač sa elektromotornim pogonom	kom 1	Predviđeno za obezbjeđenje u okviru Tenderske dokumentacije	Zahtjevane karakteristike: <ul style="list-style-type: none">Maksimalni pogonski napon: 123 kVNazivna struja: 2000 ANazivna prekidna struja: 31.5 kANazivna podnosiva termička struja, 1 s: 31.5 kAPogon tropolni, motorno opružniUnMOTORA = 220 V DCUnKOMANDOVANJA = 220 V DCMedij za gašenje luka: SF₆
3.2.	Strujni mjerni transformator	kom 3	Predviđeno za obezbjeđenje u okviru Tenderske dokumentacije	Zahtjevane karakteristike: <ul style="list-style-type: none">Nazivna termička struja, 3 s: 31.5 kAPrenosni odnos: 200-400/1/1/1/1 AI jezgro kl. 0.2; 10 VA, Fs=10II jezgro kl. 0.5; 15 VA, Fs= 10III jezgro kl. 5P30; 10 VAIV jezgro kl. 5P30; 15 VA
3.3.	Tropolni rastavljač/uzemljivač sa tropolnim pokretanjem	kom 1	Predviđeno za obezbjeđenje u okviru Tenderske dokumentacije	Zahtjevane karakteristike: <ul style="list-style-type: none">Nazivna struja: 2000 ANazivna termička struja, 3 s: 31.5 kAPogon: tropolni, elektromotorniUnMOTORA = 220 V DCUnKOMANDOVANJA = 220 V DC

Elektroprenos BiH a.d. Banja Luka
Operativno područje Sarajevo

Red. broj	Naziv opreme	Nedostaje Kol.	Obezbijedeno iz	Napomena
3.4.	Tropolni brzi uzemljivač	kom 1	Predviđeno za obezbijedjenje u okviru Tenderske dokumentacije	Zahtjevane karakteristike: <ul style="list-style-type: none"> Nazivna termička struja, 3 s: 31.5 kA Pogon: tropolni, motorno opružni $U_{nMOTORA} = 220$ V DC $U_{nKOMANDOVANJA} = 220$ V DC
OPREMA ZA UZEMLJENJE ZVJEZDIŠTA ENERGETSKOG TRANSFORMATORA T1 110 kV				
Red. broj	Naziv opreme	Nedostaje Kol.	Obezbijedeno iz	Napomena
1.	ZnO odvodnik prenapona za vanjsku montažu sa brojačem prorade (zvjezdište/zemlja)	kom 1	Predviđeno za obezbijedjenje u okviru Tenderske dokumentacije	Zahtjevane karakteristike: <ul style="list-style-type: none"> Klasa: SL Maksimalni pogonski napon: 123 kV Amplituda privremenog prenapona (TOV): 61.5 kV Vrijeme trajanja privremenog prenapona: 2 s Nazivna struja odvođenja: 10 kA Sposobnost transfera naboja Qrs: $\geq 1,1$ C Sposobnost odvodnje toplotne energije Wth: ≥ 4 kJ/kV Način montaže: zvjezdište/zemlja Napomena: Predviđeno za ugradnju u neutralnu tačku 110 kV transformatora T1
2.	Jednopolni rastavljač - zemljospojnik za vanjsku montažu	kom 1	Predviđeno za obezbijedjenje u okviru Tenderske dokumentacije	Zahtjevane karakteristike: <ul style="list-style-type: none"> Maksimalni pogonski napon: 123 kV Nazivna podnosiva termička struja, 3 s: ≥ 31.5 kA Unsignalizacije = 220 V DC Pogon: jednopolni, ručni Napomena: Predviđeno za ugradnju u neutralnu tačku 110 kV transformatora T1;
OPREMA ZA UZEMLJENJE ZVJEZDIŠTA ENERGETSKOG TRANSFORMATORA T1 20 kV				
1.	Jednopolni rastavljač za uzemljenje zvjezdišta 35 kV	kom 1	Predviđeno za obezbijedjenje u okviru Tenderske dokumentacije	Zahtjevane karakteristike: <ul style="list-style-type: none"> Nazivni napon: 38 kV Nazivna struja: ≥ 400 A Pogon: Ručni Unsignalizacije = 220 V DC
2.	Odvodnik prenapona 20 kV zvjezdište/zemlja	kom 1	Predviđeno za obezbijedjenje u okviru Tenderske dokumentacije	Zahtjevane karakteristike: <ul style="list-style-type: none"> Klasa: SL Maksimalni pogonski napon: 20 kV Amplituda privremenog prenapona (TOV): 14 kV Vrijeme trajanja privremenog prenapona: 2 h Nazivna struja odvođenja: 10 kA Sposobnost transfera naboja Qrs: $\geq 1,1$ C Sposobnost odvodnje toplotne energije Wth: ≥ 4 kJ/kV Način montaže: zvjezdište/zemlja

Elektroprijenos BiH a.d. Banja Luka
Operativno područje Sarajevo

Red. broj	Naziv opreme	Nedostaje Kol.	Obezbjedeno iz	Napomena
3.	Niskoomski otpornik	kom 1	Predviđeno za obezbjeđenje u okviru Tenderske dokumentacije	Zahtjevane karakteristike: <ul style="list-style-type: none">Nazivni napon: 12 kVNazivna struja 300 ANazivni otpor: 40 Ω
OPREMA ZA UZEMLJENJE ZVJEZDIŠTA ENERGETSKOG TRANSFORMATORA T2 110 kV				
Red. broj	Naziv opreme	Nedostaje Kol.	Obezbjedeno iz	Napomena
1.	Bakarno uže odgovarajućeg presjeka (direktno uzemljenje neutralne tačke)		Predviđeno za obezbjeđenje u okviru Tenderske dokumentacije	Detaljne tehničke karakteristike i zahtjevi za opremu koja je predmet nabavke trebaju biti obuhvaćeni tenderskom dokumentacijom;
OPREMA ZA UZEMLJENJE ZVJEZDIŠTA ENERGETSKOG TRANSFORMATORA T2 20 kV				
1.	Jednopolni rastavljač za uzemljenje zvjezdišta 35 kV	kom 1	Predviđeno za obezbjeđenje u okviru Tenderske dokumentacije	Zahtjevane karakteristike: <ul style="list-style-type: none">Nazivni napon: 36 kVNazivna struja: ≥ 400 APogon: RučniUnsignalizacije = 220 V DC
2.	Odvodnik prenapona 20 kV zvjezdište/zemlja	kom 1	Predviđeno za obezbjeđenje u okviru Tenderske dokumentacije	Zahtjevane karakteristike: <ul style="list-style-type: none">Klasa: SLMaksimalni pogonski napon: 20 kVAmplituda privremenog prenapona (TOV): 14 kVVrijeme trajanja privremenog prenapona: 2 hNazivna struja odvođenja: 10 kASposobnost transfera naboja Qrs: ≥ 1,1 CSposobnost odvodnje toplotne energije Wth: ≥ 4 kJ/kVNačin montaže: zvjezdište/zemlja
3.	Niskoomski otpornik	kom 1	Predviđeno za obezbjeđenje u okviru Tenderske dokumentacije	Zahtjevane karakteristike: <ul style="list-style-type: none">Nazivni napon: 12 kVNazivna struja 300 ANazivni otpor: 40 Ω
POLJE TRAFI T1 20 kV (vanjske montaže)				
Red. broj	Naziv opreme	Nedostaje Kol.	Obezbjedeno iz	Napomena
1.	Potporni izolator 35 kV	kom 4	Predviđeno za obezbjeđenje u okviru Tenderske dokumentacije	Zahtjevane karakteristike: <ul style="list-style-type: none">Maksimalni pogonski napon: 36 kVPrelomna sila: 400 daNMaterijal: Porcelan C130

Elektroprenos BiH a.d. Banja Luka
Operativno područje Sarajevo

Red. broj	Naziv opreme	Nedostaje Kol.	Obezbijedeno iz	Napomena
2.	ZnO odvodnik prenapona za vanjsku montažu (faza/zemlja)	kom 3	Predviđeno za obezbjeđenje u okviru Tenderske dokumentacije	Zahtjevane karakteristike: <ul style="list-style-type: none"> Klasa: SL Maksimalni pogonski napon: 24 kV Amplituda privremenog prenapona (TOV): 25 kV Vrijeme trajanja privremenog prenapona: 2 h Nazivna struja odvođenja: 10 kA Sposobnost transfera naboja Qrs: $\geq 1,1 C$ Sposobnost odvodnje toplotne energije Wth: $\geq 4 kJ/kV$ Način montaže: faza/zemlja
3.	Energetski kabl 12/20 kV (predviđen za povezivanje polja Trafo T1 20(10) kV vanjske montaže sa pripadajućom transformatorskom ćelijom)	m	Predviđeno za obezbjeđenje u okviru Tenderske dokumentacije	Zahtjevane karakteristike: <ul style="list-style-type: none"> Nazivni napon: 12/20 kV Napomena: Detaljne tehničke karakteristike i zahtjevi za opremu koja je predmet nabavke trebaju biti obuhvaćeni tenderskom dokumentacijom;
4.	Kablovski pribor za energetski kabl specificiran na poziciji br.3	set	Predviđeno za obezbjeđenje u okviru Tenderske dokumentacije	Zahtjevane karakteristike: <ul style="list-style-type: none"> Kabl završnica 12/20 kV za vanjsku montažu za energetski kabl specificiran na poz. br. 3 Kabl završnica 12/20 kV za unutarnju montažu za energetski kabl specificiran na poz. br. 3 Kabl stopica za energetski kabl specificiran na poz. br. 3

POLJE TRAFI T1 10 kV (vanjske montaže)

Red. broj	Naziv opreme	Nedostaje Kol.	Obezbijedeno iz	Napomena
1.	Potporni izolator za vanjsku montažu	kom 3	Predviđeno za obezbjeđenje u okviru Tenderske dokumentacije	Zahtjevane karakteristike: <ul style="list-style-type: none"> Maksimalni pogonski napon: 36 kV Prelomna sila: 400 daN Materijal: Porcelan C130
2.	ZnO odvodnik prenapona 10 kV (faza/zemlja)	kom 3	Predviđeno za obezbjeđenje u okviru Tenderske dokumentacije	Zahtjevane karakteristike: <ul style="list-style-type: none"> Klasa: SL Maksimalni pogonski napon: 12 kV Amplituda privremenog prenapona (TOV): 7 kV Vrijeme trajanja privremenog prenapona: 2 h Nazivna struja odvođenja: 10 kA Sposobnost transfera naboja Qrs: $\geq 1,1 C$ Sposobnost odvodnje toplotne energije Wth: $\geq 4 kJ/kV$ Način montaže: faza/zemlja

Elektroprenos BiH a.d. Banja Luka
Operativno područje Sarajevo

Red. broj	Naziv opreme	Nedostaje Kol.	Obezbijedeno iz	Napomena
3.	Energetski kabl 12/20 kV (predviden za povezivanje polja Trafo T1 10 kV vanjske montaže sa pripadajućom transformatorskom ćelijom)	m	Predvideno za obezbjeđenje u okviru Tenderske dokumentacije	Zahtjevane karakteristike: • Nazivni napon: 12/20 kV Napomena: Detaljne tehničke karakteristike i zahtjevi za opremu koja je predmet nabavke trebaju biti obuhvaćeni tenderskom dokumentacijom;
4.	Kablovski pribor za energetski kabl specificiran na poziciji br.3	set	Predvideno za obezbjeđenje u okviru Tenderske dokumentacije	Zahtjevane karakteristike: • Kabl završnica 12/20 kV za vanjsku montažu za energetski kabl specificiran na poz. br. 3 • Kabl završnica 12/20 kV za unutarnju montažu za energetski kabl specificiran na poz. br. 3 • Kabl stopica za energetski kabl specificiran na poz. br. 3
POLJE TRAFU T2 20 kV (vanjske montaže)				
Red. broj	Naziv opreme	Nedostaje Kol.	Obezbijedeno iz	Napomena
1.	Potporni izolator 35 kV	kom 4	Predvideno za obezbjeđenje u okviru Tenderske dokumentacije	Zahtjevane karakteristike: • Maksimalni pogonski napon: 36 kV • Prelomna sila: 400 daN • Materijal: Porcelan C130
2.	ZnO odvodnik prenapona za vanjsku montažu (faza/zemlja)	kom 3	Predvideno za obezbjeđenje u okviru Tenderske dokumentacije	Zahtjevane karakteristike: • Klasa: SL • Maksimalni pogonski napon: 24 kV • Amplituda privremenog prenapona (TOV): 25 kV • Vrijeme trajanja privremenog prenapona: 2 h • Nazivna struja odvođenja: 10 kA • Sposobnost transfera naboja Qrs: $\geq 1,1$ C • Sposobnost odvodnje toplotne energije Wth: ≥ 4 kJ/kV • Način montaže: faza/zemlja
3.	Energetski kabl 12/20 kV (predviden za povezivanje polja Trafo T2 20(10) kV vanjske montaže sa pripadajućom transformatorskom ćelijom)	m	Predvideno za obezbjeđenje u okviru Tenderske dokumentacije	Zahtjevane karakteristike: • Nazivni napon: 12/20 kV Napomena: Detaljne tehničke karakteristike i zahtjevi za opremu koja je predmet nabavke trebaju biti obuhvaćeni tenderskom dokumentacijom;
4.	Kablovski pribor za energetski kabl specificiran na poziciji br.4	set	Predvideno za obezbjeđenje u okviru Tenderske dokumentacije	Zahtjevane karakteristike: • Kabl završnica 12/20 kV za vanjsku montažu za energetski kabl specificiran na poz. br. 3 • Kabl završnica 12/20 kV za unutarnju montažu za energetski kabl specificiran na poz. br. 3 • Kabl stopica za energetski kabl specificiran na poz. br. 3

Elektroprenos BiH a.d. Banja Luka
Operativno područje Sarajevo

POLJE TRAF0 T2 10 kV (vanjske montaže)				
Red. broj	Naziv opreme	Nedostaje Kol.	Obezbiјedeno iz	Napomena
1.	Potporni izolator za vanjsku montažu	kom 3	Predviđeno za obezbјedjenje u okviru Tenderske dokumentacije	Zahtјevane karakteristike: <ul style="list-style-type: none"> • Maksimalni pogonski napon: 36 kV • Prelomna sila: 400 daN • Materijal: Porcelan C130
2.	ZnO odvodnik prenapona 10 kV (faza/zemlja)	kom 3	Predviđeno za obezbјedjenje u okviru Tenderske dokumentacije	Zahtјevane karakteristike: <ul style="list-style-type: none"> • Klasa: SL • Maksimalni pogonski napon: 12 kV • Amplituda privremenog prenapona (TOV): 7 kV • Vrijeme trajanja privremenog prenapona: 2 h • Nazivna struja odvođenja: 10 kA • Sposobnost transfera naboja Qrs: $\geq 1,1 C$ • Sposobnost odvođenja toplotne energije Wth: $\geq 4 kJ/kV$ • Način montaže: faza/zemlja
3.	Energetski kabl 12/20 kV (predviđen za povezivanje polja Trafo T2 10 kV vanjske montaže sa pripadajućom transformatorskom ćelijom)	m	Predviđeno za obezbјedjenje u okviru Tenderske dokumentacije	Zahtјevane karakteristike: <ul style="list-style-type: none"> • Nazivni napon: 12/20 kV Napomena: Detaljne tehničke karakteristike i zahtјevi za opremu koja je predmet nabavke trebaju biti obuhvaćeni tenderskom dokumentacijom;
4.	Kabloski pribor za energetski kabl specificiran na poziciji br.3	set	Predviđeno za obezbјedjenje u okviru Tenderske dokumentacije	Zahtјevane karakteristike: <ul style="list-style-type: none"> • Kabl završnica 12/20 kV za vanjsku montažu za energetski kabl specificiran na poz. br. 3 • Kabl završnica 12/20 kV za unutarnju montažu za energetski kabl specificiran na poz. br. 3 • Kabl stopica za energetski kabl specificiran na poz. br. 3
POLJE TRAF0 T3 10 kV (vanjske montaže)				
Red. broj	Naziv opreme	Nedostaje Kol.	Obezbiјedeno iz	Napomena
1.	Energetski kabl 20/35 kV (predviđen za povezivanje polja Trafo T3 35 kV vanjske montaže sa postojećom transformatorskom ćelijom)	m	Predviđeno za obezbјedjenje u okviru Tenderske dokumentacije	Zahtјevane karakteristike: <ul style="list-style-type: none"> • Nazivni napon: 20/35 kV Napomena: Detaljne tehničke karakteristike i zahtјevi za opremu koja je predmet nabavke trebaju biti obuhvaćeni tenderskom dokumentacijom;
2.	Energetski kabl 12/20 kV (predviđen za povezivanje polja Trafo T3 10 kV vanjske montaže sa pripadajućom odvodnom ćelijom novog SN postrojenja)	m	Predviđeno za obezbјedjenje u okviru Tenderske dokumentacije	Zahtјevane karakteristike: <ul style="list-style-type: none"> • Nazivni napon: 12/20 kV Napomena: Detaljne tehničke karakteristike i zahtјevi za opremu koja je predmet nabavke trebaju biti obuhvaćeni tenderskom dokumentacijom;

Elektroprenos BiH a.d. Banja Luka
Operativno područje Sarajevo

Red. broj	Naziv opreme	Nedostaje Kol.	Obezbijedeno iz	Napomena
3.	Kablovski pribor za energetske kablove specificirane na pozicijama br.1 i br.2	set	Predviđeno za obezbjeđenje u okviru Tenderske dokumentacije	Zahtjevano karakteristike: <ul style="list-style-type: none"> Kabl završnice 12/20 kV i 20/35 kV za vanjsku montažu za energetske kablove specificirane na poz. br. 1 i 2. Kabl završnice 12/20 kV i 20/35 kV za unutrašnju montažu za energetske kablove specificirane na poz. br. 1 i 2. Kabl stopice za energetske kablove specificirane na poz. br. 1 i 2.
POLJE DV 110 kV Zenica 2 (SI)				
Red. broj	Naziv opreme	Nedostaje Kol.	Obezbijedeno iz	Napomena
1.	Hibridni gasom izolirani modul polja DV 110 kV Zenica 2 (SI) vanjske montaže treba da sadrži ugrađenu sljedeću primarnu opremu:			
1.1.	Tropolni SF ₆ prekidač sa elektromotornim pogonom	kom 1	Predviđeno za obezbjeđenje u okviru Tenderske dokumentacije	Zahtjevano karakteristike: <ul style="list-style-type: none"> Maksimalni pogonski napon: 123 kV Nazivna struja: ≥ 2000 A Nazivna prekidna struja: ≥ 31.5 kA Nazivna termička struja, 3 s: 31.5 kA Pogon jednopolni, motorno opružni UnMOTORA = 220 V DC UnKOMANDOVANJA = 220 V DC Medij za gašenje luka: SF₆
1.2.	Strujni mjerni transformator	kom 3	Predviđeno za obezbjeđenje u okviru Tenderske dokumentacije	Zahtjevano karakteristike: <ul style="list-style-type: none"> Nazivna termička struja, 3 s: 31.5 kA Prenosni odnos: 300-600/1/1/1/1 A I jezgro kl. 0.2; 10 VA, Fs=10 II jezgro kl. 0.5; 15 VA, Fs=10 III jezgro kl. 5P20; 10 VA IV jezgro kl. 5P30; 15 VA
1.3.	Tropolni rastavljač/uzemljivač (montiran na mjestu sabirničkog rastavljača)	kom 1	Predviđeno za obezbjeđenje u okviru Tenderske dokumentacije	Zahtjevano karakteristike: <ul style="list-style-type: none"> Maksimalni pogonski napon: 123 kV Nazivna struja: ≥ 2000 A Nazivna podnosiva termička struja, 3 s: ≥ 31.5 kA Pogon: tropolni, elektromotorni UnMOTORA = 220 V DC UnKOMANDOVANJA = 220 V DC
1.4.	Tropolni brzi uzemljivač	kom 1	Predviđeno za obezbjeđenje u okviru Tenderske dokumentacije	Zahtjevano karakteristike: <ul style="list-style-type: none"> Nazivna termička struja, 3 s: 31.5 kA Pogon: tropolni, motorno opružni UnMOTORA = 220 V DC UnKOMANDOVANJA = 220 V DC



Elektroprenos BiH a.d. Banja Luka
Operativno područje Sarajevo

Red. broj	Naziv opreme	Nedostaje Kol.	Obezbijedeno iz	Napomena
1.5.	Tropolni rastavljač/uzemljivač (montiran na mjestu izlaznog rastavljača)	kom 1	Predviđeno za obezbjeđenje u okviru Tenderske dokumentacije	Zahtjevane karakteristike: <ul style="list-style-type: none">• Maksimalni pogonski napon: 123 kV• Nazivna struja: ≥ 2000 A• Nazivna podnosiva termička struja, 3 s: ≥ 31.5 kA• Pogon: tropolni, elektromotorni• $U_{nMOTORA} = 220$ V AC• $U_{nKOMANDOVANJA} = 220$ V DC• $U_{nSIGNALIZACIJE} = 220$ V DC
1.6.	Naponski mjerni transformator	kom 1	Predviđeno za obezbjeđenje u okviru Tenderske dokumentacije	Zahtjevane karakteristike: <ul style="list-style-type: none">• Maksimalni pogonski napon: 123 kV• Prenosni odnos: $110/\sqrt{3}/0,1/\sqrt{3}$ kVI namotaj: kl. 0.5/3P; 30 VA
2.	ZnO odvodnik prenapona za vanjsku montažu sa brojačem prorade (faza/zemlja) Predviđeni za ugradnju na sabirnički portal	kom 3	Predviđeno za obezbjeđenje u okviru Tenderske dokumentacije	Zahtjevane karakteristike: <ul style="list-style-type: none">• Klasa: SL• Maksimalni pogonski napon: 123 kV• Amplituda privremenog prenapona (TOV): 104.5 kV• Vrijeme trajanja privremenog prenapona: 1 s• Sposobnost transfera naboja $Q_{rs} \geq 1,1$ C• Sposobnost odvodnje toplotne energije $W_{th} \geq 4$ kJ/kV• Nazivna struja odvođenja: 10 kA Način montaže: faza/zemlja

vid

W

Elektroprenos BiH a.d. Banja Luka
Operativno područje Sarajevo

POLJE DV 110 kV Zenica 2 (SII)				
Red. broj	Naziv opreme	Nedostaje Kol.	Obezbijedeno iz	Napomena
1.	Hibridni gasom izolirani modul polja DV 110 kV Zenica 2 (SII) vanjske montaže treba da sadrži ugrađenu sljedeću primarnu opremu:			
1.1.	Tropolni SF ₆ prekidač sa elektromotornim pogonom	kom 1	Predviđeno za obezbjeđenje u okviru Tenderske dokumentacije	Zahtjevane karakteristike: <ul style="list-style-type: none"> Maksimalni pogonski napon: 123 kV Nazivna struja: ≥ 2000 A Nazivna prekidna struja: ≥ 31.5 kA Nazivna termička struja, 3 s: 31.5 kA Pogon jednopolni, motorno opružni Un_{MOTORA} = 220 V DC Un_{KOMANDOVANJA} = 220 V DC Medij za gašenje luka: SF₆
1.2.	Strujni mjerni transformator	kom 3	Predviđeno za obezbjeđenje u okviru Tenderske dokumentacije	Zahtjevane karakteristike: <ul style="list-style-type: none"> Nazivna termička struja, 3 s: 31.5 kA Prenosni odnos: 300-600/1/1/1/1 A I jezgro kl. 0.2; 10 VA, Fs=10 II jezgro kl. 0.5; 15 VA, Fs=10 III jezgro kl. 5P20; 10 VA IV jezgro kl. 5P30; 15 VA
1.3.	Tropolni rastavljač/uzemljivač (montiran na mjestu sabirničkog rastavljača)	kom 1	Predviđeno za obezbjeđenje u okviru Tenderske dokumentacije	Zahtjevane karakteristike: <ul style="list-style-type: none"> Maksimalni pogonski napon: 123 kV Nazivna struja: ≥ 2000 A Nazivna podnosiva termička struja, 3 s: ≥ 31.5 kA Pogon: tropolni, elektromotorni Un_{MOTORA} = 220 V DC Un_{KOMANDOVANJA} = 220 V DC
1.4.	Tropolni brzi uzemljivač	kom 1	Predviđeno za obezbjeđenje u okviru Tenderske dokumentacije	Zahtjevane karakteristike: <ul style="list-style-type: none"> Nazivna termička struja, 3 s: 31.5 kA Pogon: tropolni, motorno opružni Un_{MOTORA} = 220 V DC Un_{KOMANDOVANJA} = 220 V DC
1.5.	Tropolni rastavljač/uzemljivač (montiran na mjestu izlaznog rastavljača)	kom 1	Predviđeno za obezbjeđenje u okviru Tenderske dokumentacije	Zahtjevane karakteristike: <ul style="list-style-type: none"> Maksimalni pogonski napon: 123 kV Nazivna struja: ≥ 2000 A Nazivna podnosiva termička struja, 3 s: ≥ 31.5 kA Pogon: tropolni, elektromotorni Un_{MOTORA} = 220 V AC Un_{KOMANDOVANJA} = 220 V DC Un_{SIGNALIZACIJE} = 220 V DC
1.6.	Naponski mjerni transformator	kom 1	Predviđeno za obezbjeđenje u okviru Tenderske dokumentacije	Zahtjevane karakteristike: <ul style="list-style-type: none"> Maksimalni pogonski napon: 123 kV Prenosni odnos: 110/√3/0,1/√3 kV I namotaj: kl. 0.5/3P; 30 VA



Elektroprenos BiH a.d. Banja Luka
Operativno područje Sarajevo

Red. broj	Naziv opreme	Nedostaje Kol.	Obezbjedeno iz	Napomena
2.	ZnO odvodnik prenapona za vanjsku montažu sa brojačem prorade (faza/zemlja) Predviđeni za ugradnju na sabirnički portal	Kom 3	Predviđeno za obezbjeđenje u okviru Tenderske dokumentacije	Zahtjevane karakteristike: <ul style="list-style-type: none">• Klasa: SL• Maksimalni pogonski napon: 123 kV• Amplituda privremenog prenapona (TOV): 104.5 kV• Vrijeme trajanja privremenog prenapona: 1 s• Sposobnost transfera naboja Qrs: $\geq 1,1 C$• Sposobnost odvodnje toplotne energije Wth: $\geq 4 kJ/kV$• Nazivna struja odvođenja: 10 kA Način montaže: faza/zemlja
MJERNA POLJA 110 kV (SI i SII)				
Red. broj	Naziv opreme	Nedostaje Kol.	Obezbjedeno iz	Napomena
1.	Naponski mjerni transformator	kom 6	Predviđeno za obezbjeđenje u okviru Tenderske dokumentacije	Zahtjevane karakteristike: <ul style="list-style-type: none">• Maksimalni pogonski napon: 123 kV• Izvedba: Induktivni• Prenosni odnos: 110/$\sqrt{3}$/0,1/$\sqrt{3}$/0,1/$\sqrt{3}$/0,1/$\sqrt{3}$ kV I namotaj: kl. 0.2; 10 VA II namotaj: kl. 0.5; 30 VA III namotaj: kl. 5/3P; 50 VA
PODUŽNO RASTAVLJANJE SABIRNICA 110 kV				
Red. broj	Naziv opreme	Nedostaje Kol.	Obezbjedeno iz	Napomena
1.	Tropolni sabirnički rastavljač za vanjsku montažu sa trolnim pokretanjem	kom 1	Predviđeno za obezbjeđenje u okviru Tenderske dokumentacije	Zahtjevane karakteristike: <ul style="list-style-type: none">• Maksimalni pogonski napon: 123 kV• Nazivna struja: $\geq 2000 A$• Nazivna podnosiva termička struja, 3 s: $\geq 31.5 kA$• Pogon glavnih noževa trolni, elektromotorni• $U_{nMOTORA} = 220 V AC$• $U_{nKOMANDOVANJA} = 220 V DC$



Elektroprenos BiH a.d. Banja Luka
Operativno područje Sarajevo

POSTROJENJE 20(10) kV UNUTRAŠNJE MONTAŽE (SN postrojenje se sastoji od prizidnih, zrakom izolovanih ćelija, sa jednim sistemom sabirnica, ćelije opremljene sa izvlačivim vakuumskim prekidačem i ugrađenom zaštitno upravljačkom jedinicom, predviđene za kablovski priključak)				
Red. broj	Naziv opreme	Nedostaje Kol.	Obezbjedeno iz	Napomena
1.	Transformatorska ćelija 20(10) kV za unutarnju montažu	kom 2	Predviđeno za obezbjeđenje u okviru Tenderske dokumentacije	Zahtjevane karakteristike: <ul style="list-style-type: none">• Maksimalni pogonski napon: 24 kV• Nazivna struja sabirnica: 1250 A• Nazivna struja ćelije: 1250 A• U ćeliju treba biti ugrađena sljedeća oprema:<ul style="list-style-type: none">○ Tropolni vakuumski prekidač sa elektromotornim pogonom; 24 kV, 1250 A – kom 1○ SMT, 24 kV, 600-1200/5/5/5 A – kom 3○ Tropolni nož za uzemljenje nazivne podnosive struje kratkog spoja (3s): 25 kA – kom 1○ Indikator visokog napona, 12 kV – kom 3○ Mikroprocesorski uređaj sa funkcijama zaštite, nadzora, upravljanja i mjerenja – kom 1
2.	Odvodna ćelija 20(10) kV za unutarnju montažu	kom 16	Predviđeno za obezbjeđenje u okviru Tenderske dokumentacije	Zahtjevane karakteristike: <ul style="list-style-type: none">• Maksimalni pogonski napon: 24 kV• Nazivna struja sabirnica: 1250 A• Nazivna struja ćelije: 630 A• U ćeliju treba biti ugrađena sljedeća oprema:<ul style="list-style-type: none">○ Tropolni vakuumski prekidač sa elektromotornim pogonom; 24 kV, 630 A – kom 1○ SMT, 24 kV, 150-300/5/5/5 A – kom 3○ Tropolni nož za uzemljenje, 24 kV, nazivne podnosive struje kratkog spoja (3s): 25 kA – kom 1○ Indikator visokog napona, 12 kV – kom 3○ Mikroprocesorski uređaj sa funkcijama zaštite, nadzora, upravljanja i mjerenja – kom 1



Elektroprenos BiH a.d. Banja Luka
Operativno područje Sarajevo

Red. broj	Naziv opreme	Nedostaje Kol.	Obezbjedeno iz	Napomena
3.	Ćelija podužnog sekcionisanja 20(10) kV sa mjernim poljem 20 kV za unutarnju montažu	kom 1(2)		Zahtjevane karakteristike: <ul style="list-style-type: none">o Maksimalni pogonski napon: 24 kVo Nazivna struja sabirnica: 1250 Ao Nazivna struja ćelije: 1250 Ao Podužno sekcionisanje se sastoji od dvije ćelije: Jedne ćelije u koju treba biti ugrađena sljedeća oprema: <ul style="list-style-type: none">o Tropolni vakuumski prekidač sa elektromotornim pogonom, 24 kV, 1250 A – kom 1o SMT, 24 kV, 600-1200/5/5 A – kom 3o Mikroprocesorski uređaj sa funkcijama zaštite, nadzora, upravljanja i mjerenja – kom 1 Druga ćelija - ćelija mjernog polja u koju treba biti ugrađena sljedeća oprema: <ul style="list-style-type: none">o Jednopolno izolovani NMT sa ugrađenim VN osiguračima, 12(24) kV, 10-20/$\sqrt{3}$/0.1/$\sqrt{3}$/0.1/$\sqrt{3}$/0.1/3 kV, nazivna struja VN osigurača: 6 A; - kom 3o Mikroprocesorski uređaj sa funkcijama zaštite, nadzora, upravljanja i mjerenja – kom 1
4.	Mjerna ćelija 20(10) kV za unutrašnju montažu	kom 1		Zahtjevane karakteristike: <ul style="list-style-type: none">• Nazivni napon: 24 kV• Nazivna struja sabirnica: 1250 A• U ćeliju treba biti ugrađena sljedeća oprema:<ul style="list-style-type: none">o Jednopolno izolovani NMT sa ugrađenim VN osiguračima 12(24) kV, 10-20/$\sqrt{3}$/0.1/$\sqrt{3}$/0.1/$\sqrt{3}$/0.1/3 kV, nazivna struja VN osigurača: 6 A; - kom 3o Mikroprocesorski uređaj sa funkcijama zaštite, nadzora, upravljanja i mjerenja – kom 1
5.	Spojni most 20(10) kV	kom 1		Zahtjevane karakteristike: <ul style="list-style-type: none">• Nazivni napon: 24 kV• Nazivna struja: 1250 A• Termička struja: 25 kA; 3 s



Elektroprenos BiH a.d. Banja Luka
Operativno područje Sarajevo

Red. broj	Naziv opreme	Nedostaje Kol.	Obezbiđeno iz	Napomena
6.	Ćelija 20(10) kV za priključak kućnog transformatora za unutarnju montažu	kom 1		Zahtjevane karakteristike: <ul style="list-style-type: none"> o Maksimalni pogonski napon: 24 kV o Nazivna struja sabirnica: 1250 A o Nazivna struja ćelije: 630 A o U ćeliju treba biti ugrađena sljedeća oprema: <ul style="list-style-type: none"> o Tropolna rastavna sklopka sa ručnim pogonskim mehanizmom i ugrađenim VN osiguračima, 24 kV, ≥ 200 A, nazivna struja VN osigurača: 16 A – kom 1 o SMT, 24 kV 50-100/5/5 A – 3 kom o Tropolni nož za uzemljenje, 24 kV, nazivne podnosive struje kratkog spoja (3s): 25 kA – kom 1 o Indikator visokog napona, 12 kV – kom 3 o Mikroprocesorski uređaj sa funkcijama zaštite, nadzora, upravljanja i mjerenja – kom 1
7.	Limeni boks 20(10) kV sa ugrađenim kućnim transformatorom i NN odjeljkom za unutarnju montažu	kom 1		Zahtjevane karakteristike: Kućni transformator: <ul style="list-style-type: none"> • Nazivni napon 20(10)/0.4 kV • Nazivna snaga 100 kVA • Grupa spoja Yzn5

POSTROJENJE 20(10) kV UNUTRAŠNJE MONTAŽE

(SN postrojenje se sastoji od prizidnih, zrakom izolovanih ćelija, sa jednim sistemom sabirnica, ćelije opremljene sa izvlačivim vakuumskim prekidačem i ugrađenom zaštitno upravljačkom jedinicom, predviđene za kablovski priključak)

Red. broj	Naziv opreme	Nedostaje Kol.	Obezbiđeno iz	Napomena
1.	Transformatorska ćelija 20(10) kV za unutarnju montažu	kom 2	Predviđeno za obezbjeđenje u okviru Tenderske dokumentacije	Zahtjevane karakteristike: <ul style="list-style-type: none"> • Maksimalni pogonski napon: 24 kV • Nazivna struja sabirnica: 1250 A • Nazivna struja ćelije: 1250 A • U ćeliju treba biti ugrađena sljedeća oprema: <ul style="list-style-type: none"> o Tropolni vakuumski prekidač sa elektromotornim pogonom; 24 kV, 1250 A – kom 1 o SMT, 24 kV, 600-1200/5/5/5 A – kom 3 o Tropolni nož za uzemljenje nazivne podnosive struje kratkog spoja (3s): 25 kA – kom 1 o Indikator visokog napona, 12 kV – kom 3 o Mikroprocesorski uređaj sa funkcijama zaštite, nadzora, upravljanja i mjerenja – kom 1





Elektroprenos BiH a.d. Banja Luka
Operativno područje Sarajevo

Red. broj	Naziv opreme	Nedostaje Kol.	Obezbijedeno iz	Napomena
2.	Odvodna ćelija 20(10) kV za unutarnju montažu	kom 11	Predviđeno za obezbjeđenje u okviru Tenderske dokumentacije	Zahtjevane karakteristike: <ul style="list-style-type: none">• Maksimalni pogonski napon: 24 kV• Nazivna struja sabirnica: 1250 A• Nazivna struja ćelije: 630 A• U ćeliju treba biti ugrađena sljedeća oprema:<ul style="list-style-type: none">○ Tropolni vakuumski prekidač sa elektromotornim pogonom; 24 kV, 630 A – kom 1○ SMT, 24 kV, 150-300/5/5 A – kom 3○ Tropolni nož za uzemljenje, 24 kV, nazivne podnosive struje kratkog spoja (3s): 25 kA – kom 1○ Indikator visokog napona, 12 kV – kom 3○ Mikroprocesorski uređaj sa funkcijama zaštite, nadzora, upravljanja i mjerenja – kom 1
3.	Ćelija podužnog sekcionisanja 20(10) kV sa mjernim poljem 20(10) kV za unutarnju montažu	kom 1(2)		Zahtjevane karakteristike: <ul style="list-style-type: none">• Maksimalni pogonski napon: 24 kV• Nazivna struja sabirnica: 1250 A• Nazivna struja ćelije: 1250 A• Podužno sekcionisanje se sastoji od dvije ćelije: Jedne ćelije u koju treba biti ugrađena sljedeća oprema:<ul style="list-style-type: none">○ Tropolni vakuumski prekidač sa elektromotornim pogonom, 24 kV, 1250 A – kom 1○ SMT, 24 kV, 600-1200/5/5 A – kom 3○ Mikroprocesorski uređaj sa funkcijama zaštite, nadzora, upravljanja i mjerenja – kom 1Druga ćelija - ćelija mjernog polja u koju treba biti ugrađena sljedeća oprema:<ul style="list-style-type: none">○ Jednopolno izolovani NMT sa ugrađenim VN osiguračima, 12(24) kV, 10-20/√3/0.1/√3/0.1/√3/0.1/3 kV, nazivna struja VN osigurača: 6 A; - kom

vid

W



Elektroprenos BiH a.d. Banja Luka
Operativno područje Sarajevo

Red. broj	Naziv opreme	Nedostaje Kol.	Obezbjedeno iz	Napomena
4.	Mjerna ćelija 20(10) kV za unutrašnju montažu	kom 1		Zahtjevane karakteristike: <ul style="list-style-type: none"> • Nazivni napon: 24 kV • Nazivna struja sabirnica: 1250 A • U ćeliju treba biti ugrađena sljedeća oprema: <ul style="list-style-type: none"> ○ Jednopolno izolovani NMT sa ugrađenim VN osiguračima 12(24) kV, 10-20/√3/0.1/√3/0.1/√3/0.1/3 kV, nazivna struja VN osigurača: 6 A; - kom 3 ○ Mikroprocesorski uređaj sa funkcijama zaštite, nadzora, upravljanja i mjerenja – kom 1
5.	Spojni most 20(10) kV	kom 1		Zahtjevane karakteristike: <ul style="list-style-type: none"> • Nazivni napon: 24 kV • Nazivna struja: 1250 A • Termička struja: 25 kA; 3 s
6.	Ćelija 20(10) kV za priključak kućnog transformatora za unutarnju montažu	kom 1		Zahtjevane karakteristike: <ul style="list-style-type: none"> ○ Maksimalni pogonski napon: 24 kV ○ Nazivna struja sabirnica: 1250 A ○ Nazivna struja ćelije: 630 A ○ U ćeliju treba biti ugrađena sljedeća oprema: <ul style="list-style-type: none"> ○ Tropolna rastavna sklopka sa ručnim pogonskim mehanizmom i ugrađenim VN osiguračima, 24 kV, ≥ 200 A, nazivna struja VN osigurača: 16 A – kom 1 ○ SMT, 24 kV, 50-100/5/5 A – kom 3 ○ Tropolni nož za uzemljenje, 24 kV, nazivne podnosive struje kratkog spoja (3s): 25 kA – kom 1 ○ Indikator visokog napona, 12 kV – kom 3 ○ Mikroprocesorski uređaj sa funkcijama zaštite, nadzora, upravljanja i mjerenja – kom 1

SISTEM ZAŠTITE I UPRAVLJANJA

Red. broj	Naziv opreme	Nedostaje Kol.	Obezbjedeno iz	Napomena
1.	Ormar zaštite i upravljanja za energetski transformator	kom 2	Predviđeno za obezbjeđenje u okviru Tenderske dokumentacije	Ormare zaštite i upravljanja predvidjeti za ugradnju u komandnu prostoriju komandno-pogonske zgrade; Detaljne tehničke karakteristike i zahtjevi za opremu koja je predmet nabavke trebaju biti obuhvaćeni tenderskom dokumentacijom;

Elektroprenos BiH a.d. Banja Luka
Operativno područje Sarajevo

Red. broj	Naziv opreme	Nedostaje Kol.	Obezbijedeno iz	Napomena
2.	Ormar zaštite i upravljanja za dalekovodno polje 110 kV, mjerno polje 110 kV i podužno rastavljanje 110 kV	kom 1	Predviđeno za obezbjeđenje u okviru Tenderske dokumentacije	Ormar zaštite i upravljanja predviđeti za ugradnju u komandnu prostoriju komandno-pogonske zgrade; Detaljne tehničke karakteristike i zahtjevi za opremu koja je predmet nabavke trebaju biti obuhvaćeni tenderskom dokumentacijom;
3.	Ormar zaštite i upravljanja za dalekovodno polje 110 kV i mjerno polje 110 kV	kom 1	Predviđeno za obezbjeđenje u okviru Tenderske dokumentacije	Ormar zaštite i upravljanja predviđeti za ugradnju u komandnu prostoriju komandno-pogonske zgrade; Detaljne tehničke karakteristike i zahtjevi za opremu koja je predmet nabavke trebaju biti obuhvaćeni tenderskom dokumentacijom;
4.	Mikroprocesorski uređaj sa funkcijama zaštite, nadzora, upravljanja i mjerenja (za 35 kV postrojenje)	kom 3	Predviđeno za obezbjeđenje u okviru Tenderske dokumentacije	Detaljne tehničke karakteristike i zahtjevi za opremu koja je predmet nabavke trebaju biti obuhvaćeni tenderskom dokumentacijom;
SCADA SISTEM				
Red. broj	Naziv opreme	Nedostaje Kol.	Obezbijedeno iz	Napomena
1.	SCADA sistem	kom 1	Predviđeno za obezbjeđenje u okviru Tenderske dokumentacije	SCADA sistem treba obuhvatiti slijedeću opremu: -Konzentrator podataka - gateway -Lokalna komunikaciona mreža - LAN -Stanični SCADA server -HMI displej -GPS sat za sinhronizaciju sistema -Drugi potrebni uređaji i komponente Ormar sa opremom za SCADA sistem predviđeti za ugradnju u komandnu prostoriju komandne zgrade. Za potrebe povezivanja upravljačkih, zaštitnih i zaštitno upravljačkih jedinica sa SCADA sistemom predviđeti polaganje odgovarajućih komunikacionih kablova.
OPREMA VLASTITE POTROŠNJE				
Red. broj	Naziv opreme	Nedostaje Kol.	Obezbijedeno iz	Napomena
1.	Ormar vlastite potrošnje za razvod pomoćnog napona 3x400/230 V, 50 Hz	kom 1	Predviđeno za obezbjeđenje u okviru Tenderske dokumentacije	Detaljne tehničke karakteristike i zahtjevi za opremu koja je predmet nabavke trebaju biti obuhvaćeni tenderskom dokumentacijom;
2.	Ormar vlastite potrošnje za razvod pomoćnog napona 220 V DC	kom 1	Predviđeno za obezbjeđenje u okviru Tenderske dokumentacije	Detaljne tehničke karakteristike i zahtjevi za opremu koja je predmet nabavke trebaju biti obuhvaćeni tenderskom dokumentacijom;



Elektroprenos BiH a.d. Banja Luka
Operativno područje Sarajevo

SISTEM ZA OBRAČUNSKO MJERENJE				
Red. broj	Naziv opreme	Nedostaje Kol.	Obezbijedeno iz	Napomena
1.	Brojilo za mjerenje električne energije	kom 1	Predviđeno za obezbjeđenje u okviru Tenderske dokumentacije	Za potrebe formiranja nove mjerne tačke na 35 kV strani transformatora T3 10/35 kV, 8 MVA potrebno je predvidjeti ugradnju jednog brojila električne energije u postojeći ormar mjerenja.
SPOJNA I OVJESNA OPREMA				
Red. broj	Naziv opreme	Nedostaje Kol.	Obezbijedeno iz	Napomena
1.	Spojna i ovjesna oprema	kpl.	Predviđeno za obezbjeđenje u okviru Tenderske dokumentacije	Detaljne tehničke karakteristike i zahtjevi za opremu koja je predmet nabavke trebaju biti obuhvaćeni tenderskom dokumentacijom;
KOMANDNO SIGNALNI KABLOVI				
Red. broj	Naziv opreme	Nedostaje Kol.	Obezbijedeno iz	Napomena
1.	Komandno signalni kablovi	kpl.	Predviđeno za obezbjeđenje u okviru Tenderske dokumentacije	Detaljne tehničke karakteristike i zahtjevi za komandno signalne kablove koji su predmet nabavke trebaju biti obuhvaćeni tenderskom dokumentacijom;
NN INSTALACIJE I VANJSKA RASVJETA				
Red. broj	Naziv opreme	Nedostaje Kol.	Obezbijedeno iz	Napomena
1.	NN instalacije i vanjska rasvjeta	kpl.	Predviđeno za obezbjeđenje u okviru Tenderske dokumentacije	Detaljne tehničke karakteristike i zahtjevi za NN instalacije i opremu, kao i instalacije vanjske rasvjete, koje su predmet nabavke, trebaju biti obuhvaćeni tenderskom dokumentacijom;
SISTEM ZA DETEKCIJU I DOJAVU POŽARA				
Red. broj	Naziv opreme	Nedostaje Kol.	Obezbijedeno iz	Napomena
1.	Sistem za detekciju i dojavu požara	kpl.	Predviđeno za obezbjeđenje u okviru Tenderske dokumentacije	Detaljne tehničke karakteristike i zahtjevi za opremu sistema vatrodjave, koji je predmet nabavke, trebaju biti obuhvaćeni tenderskom dokumentacijom;